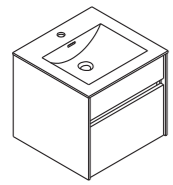


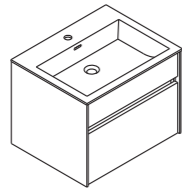
GUIA DE INSTALACIÓN



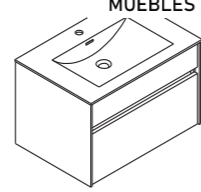
MUEBLES ARMADOS



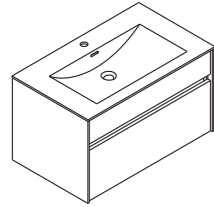
S-500



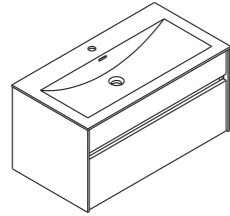
S-600



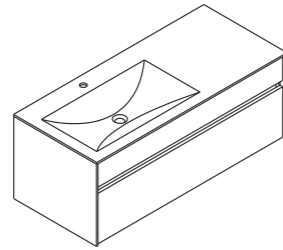
S-700



S-800

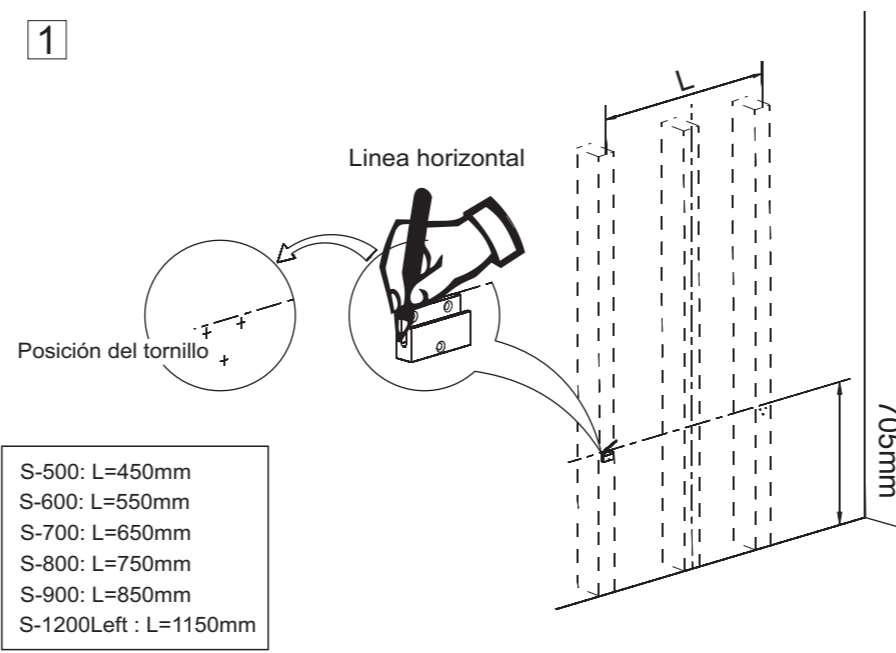


S-900

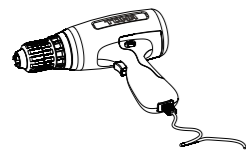
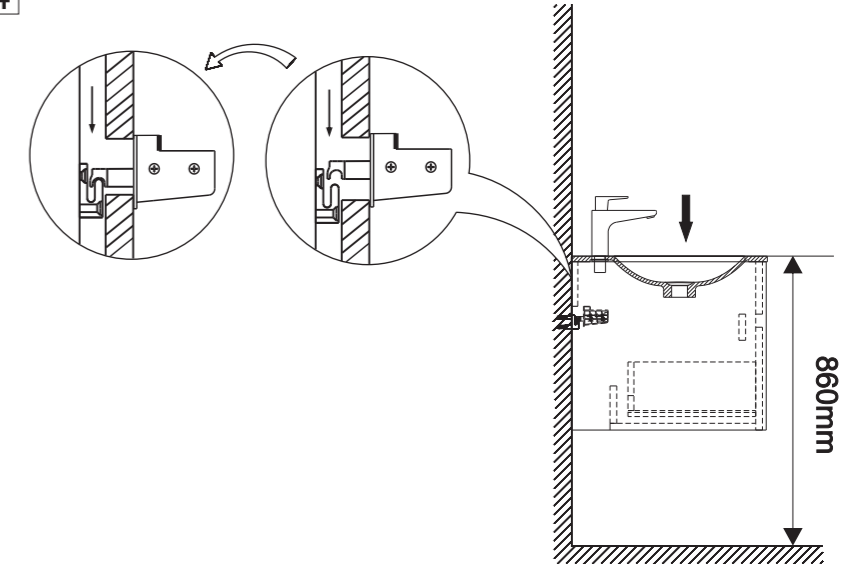


S-1200Left

1



4



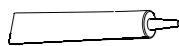
Taladro Electrico



Taladro (Φ8)



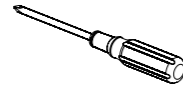
Regla de Medicion (3m~5m)



Silicona



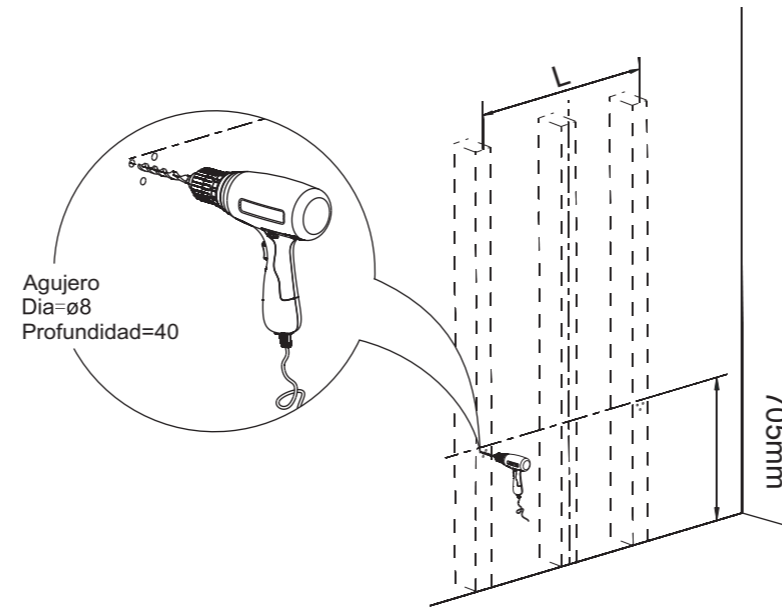
Lapiz



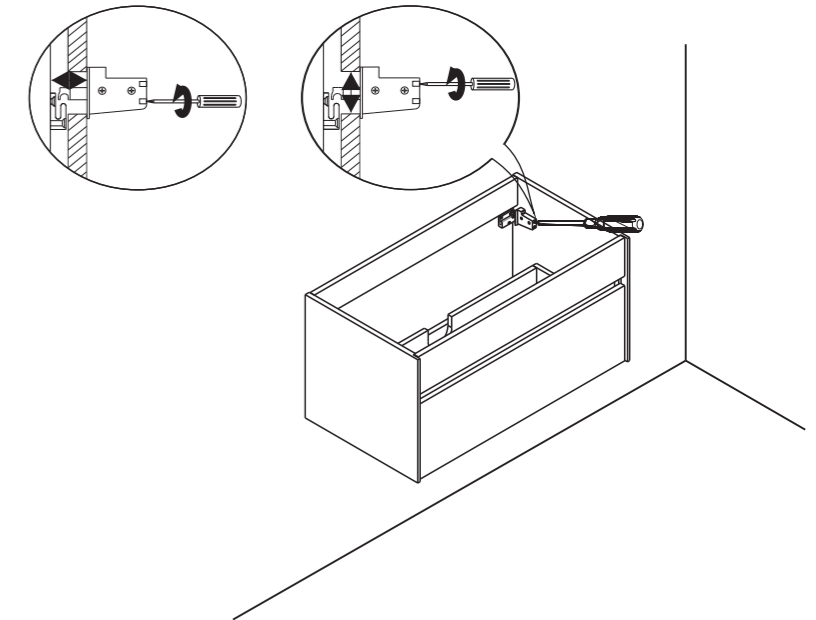
Destornillador

HERRAMIENTAS NECESARIAS PARA INSTALACIÓN

2



5



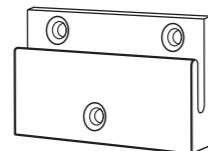
Gabinete



6B

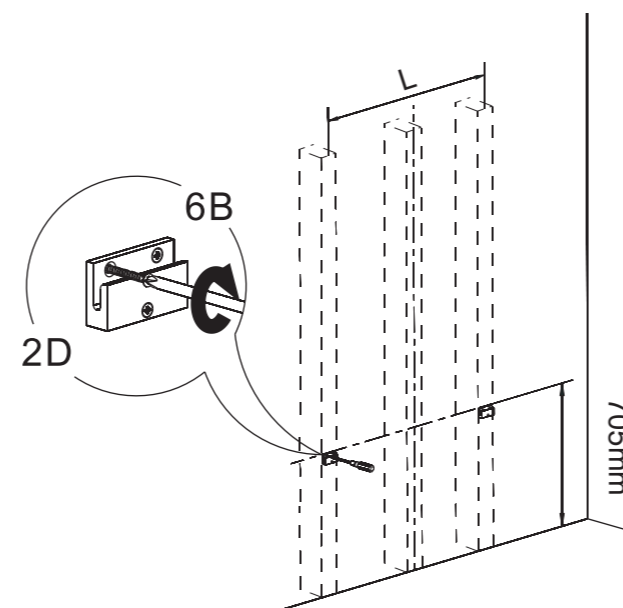


6C

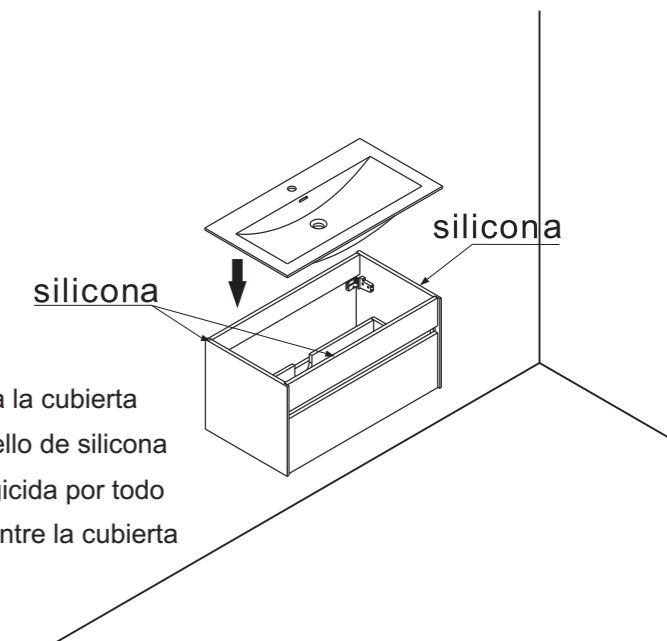


2D

3



6



Una vez instalada la cubierta se debe realizar un sello de silicona transparente con fungicida por todo el contorno de éste, entre la cubierta y la base