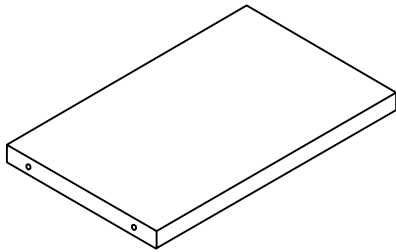
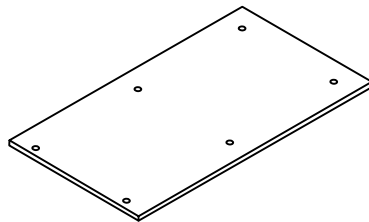


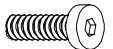



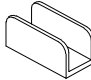

MANUAL DE ARMADO

1 x 3 PIEZAS

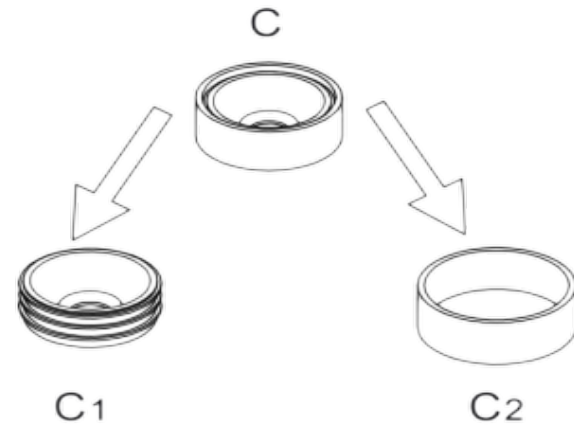


2 x 2 PIEZAS

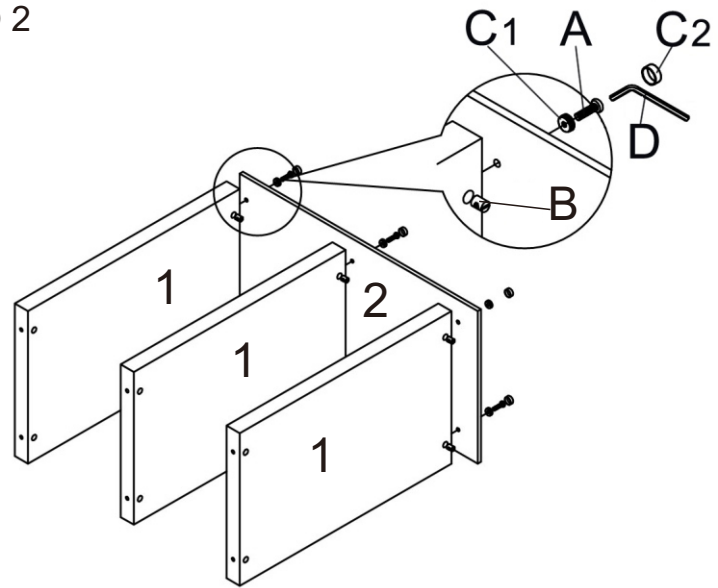


A		12 PIEZAS
B		12 PIEZAS
C		12 PIEZAS
D		1 PIEZA
E		4 PIEZAS
F		12 PIEZAS

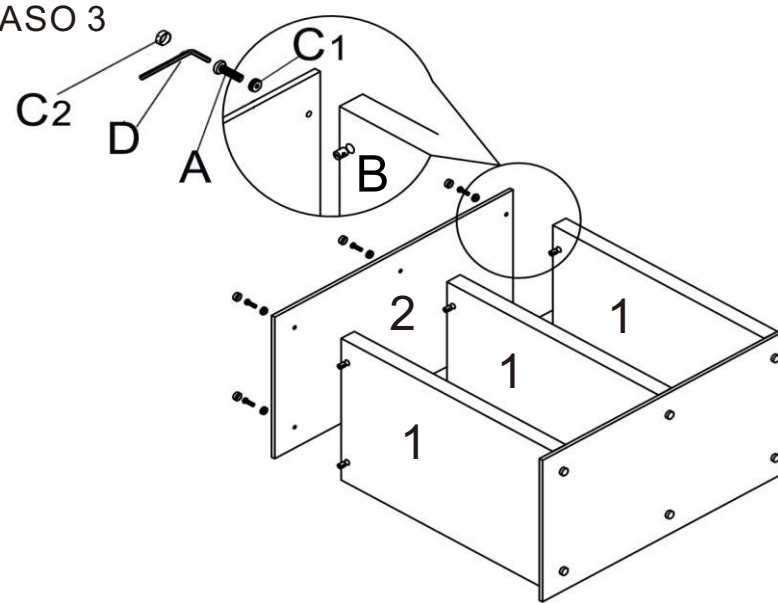
PASO 1



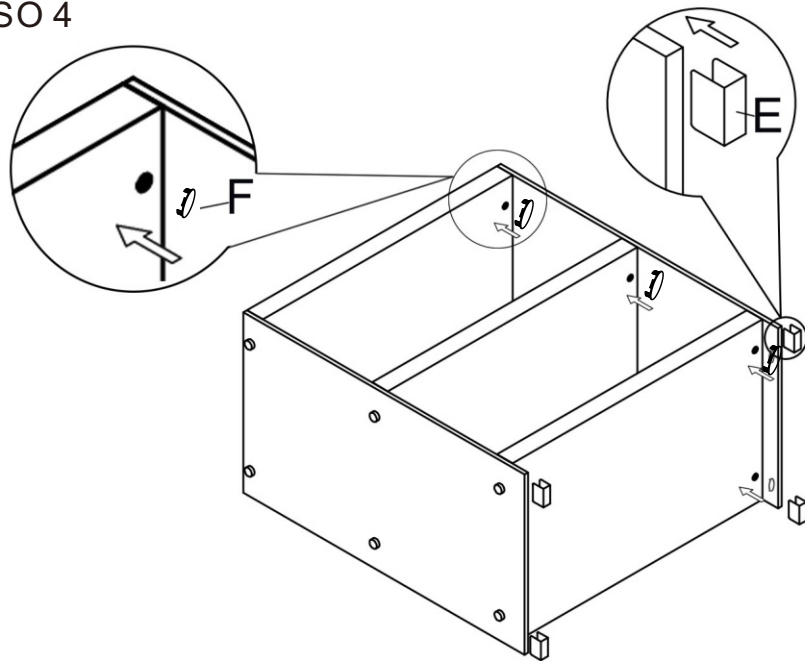
PASO 2



PASO 3



PASO 4



PASO 5

