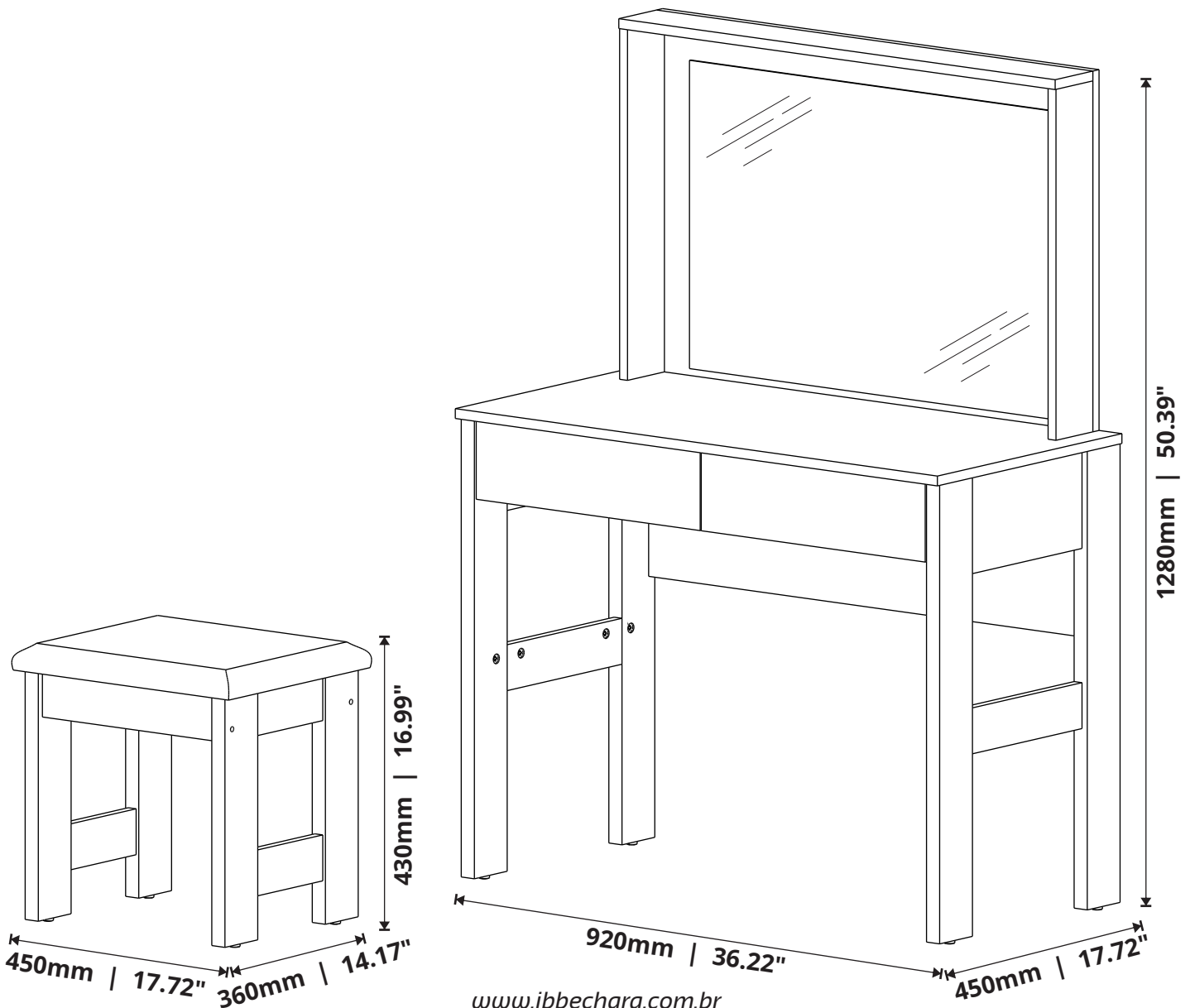




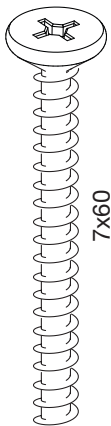
Penteadeira 7500
Dressing Table 7500
Tocador 7500



www.jbbechara.com.br
SAC +55 17 3272-9190
assistencia@jbbechara.com.br
export@jbbechara.com.br

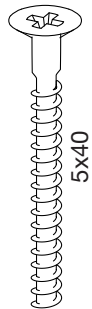
ACESSÓRIOS

ACCESSORIES - ACCESORIOS



PARAFUSO
SCREW
TORNILLO

A
04 x



PARAFUSO
SCREW
TORNILLO

B
11 x



PARAFUSO
SCREW
TORNILLO

C
16 x



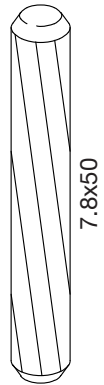
PARAFUSO
SCREW
TORNILLO

D
08 x



PARAFUSO
SCREW
TORNILLO

E
16 x



CAVILHA
DOWEL
TARUGO

F
24 x



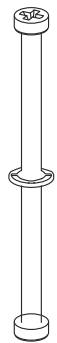
CAVILHA
DOWEL
TARUGO

G
20 x



PINO MINIFIX
MINIFIX BOLT
TORNILLO MINIFIX

H
18 x



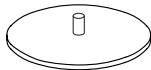
HASTE DUPLA MINIFIX
DOUBLE MINIFIX BOLT
TORNILLO MINIFIX DOUBLE

I
15 x



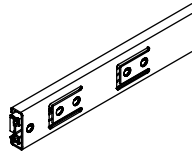
CASTANHA MINIFIX
MINIFIX CAM
CAJA MINIFIX

J
48 x



TAMPA MINIFIX
MINIFIX CAP
TAPA MINIFIX

K
46 x



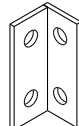
CORREDIÇA TELESC.
TELESC. SLIDERS
CORREDERA TELESC.

L
02 x



SAPATA
SHOE
ZAPATA

M
08 x



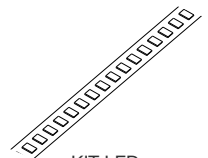
CANTONEIRA METÁLICA
ANGLE BRACKET
ESCUADRA DE ÂNGULO

N
04x



COLA
GLUE
PEGAMENTO

O
01 x

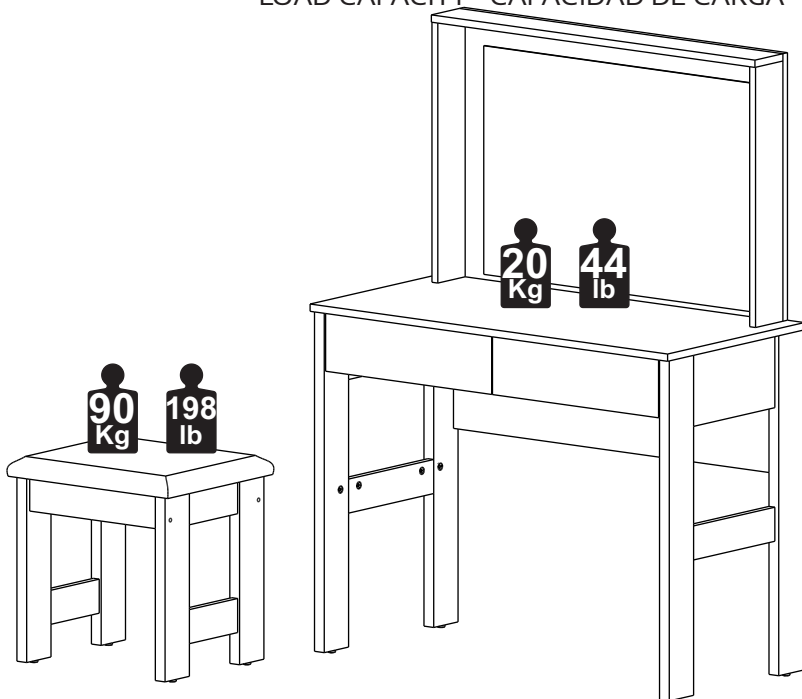


KIT LED
LED KIT
KIT LED

P
01 x

CAPACIDADE DE CARGA

LOAD CAPACITY - CAPACIDAD DE CARGA



A CAPACIDADE DE CARGA INDICADA É DISTRIBUÍDA NAS ÁREAS DEMONSTRADAS.
THE INDICATED LOAD CAPACITY IS DISTRIBUTED IN THE SHOWN AREAS.
LA CAPACIDAD DE CARGA INDICADA ES DISTRIBUIDA EN ZONAS DEMONSTRADAS.

CONSERVANDO O SEU MÓVEL / MAINTAINING YOUR FURNITURE / MANTENIENDO SU MOBILIARIO

LIMPEZA DO MÓVEL / CLEANING THE FURNITURE / LIMPIANDO SU MOBILIARIO

Na remoção da poeira utilizar flanela limpa e levemente umedecida, em seguida flanela seca para remoção da umidade.

To remove dust use a clean flannel slightly moistened and afterwards a dry flannel to remove the humidity.

Para limpar el polvo utiliza una flanela limpia y humedecida y después una flanela seca para quitar la humedad.

RECOMENDAÇÕES DE USO / USE RECOMMENDATIONS / RECOMENDACIONES DE USO

Não expor a luz solar e locais úmidos.

Do not expose to sun light and humid places.

No exponga a la luz solar y lugares húmedos.

Não encostar o móvel na parede para evitar transmissão de umidade.

Do not lean the furniture in the wall to avoid humidity transmission.

No apoye el mobiliario en la pared evitar la transmisión de humedad.

Não movimentar o móvel.

Do not move your furniture.

No mueva su mobiliario.

PEÇAS

PIECES - PIEZAS

PORTUGUÊS

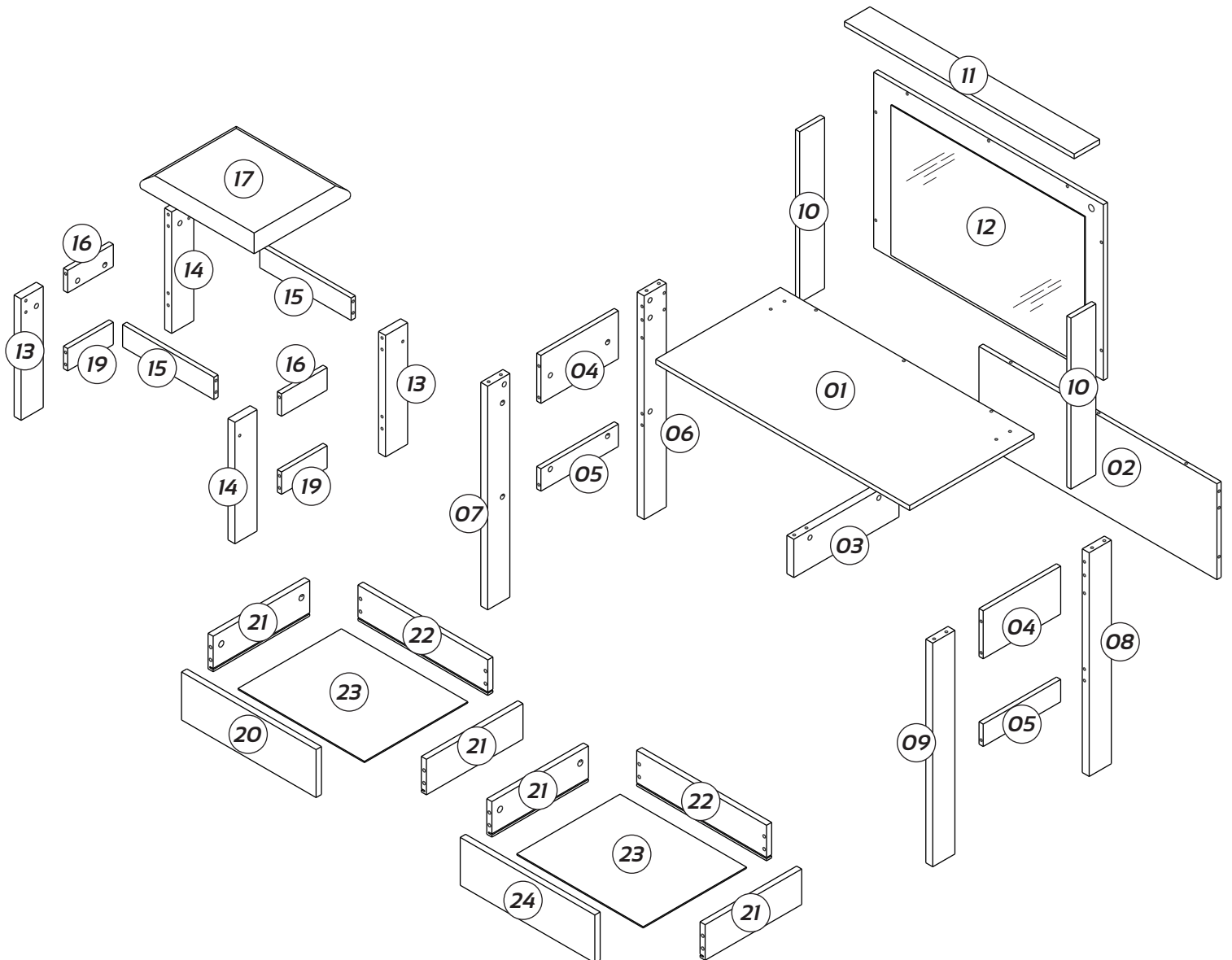
- 01- Tampo
- 02- Fundo
- 03- Divisória
- 04- Lateral Superior Externa
- 05- Lateral Inferior Externa
- 06- Pé Traseiro Esquerdo
- 07- Pé Frontal Esquerdo
- 08- Pé Traseiro Direito
- 09- Pé Frontal Direito
- 10- Lateral Espelho
- 11- Tampo Espelho
- 12- Fundo Espelho
- 13- Pé Banqueta
- 14- Pé Banqueta
- 15- Travessa Banqueta
- 16- Lateral Superior Banqueta
- 17- Assento
- 19- Lateral Inferior Banqueta
- 20- Frente de Gaveta Esquerda
- 21- Lateral de Gaveta
- 22- Contra Fundo de Gaveta
- 23- Fundo de Gaveta
- 24- Frente de Gaveta Direita

ENGLISH

- 01- Top
- 02- Back Frame
- 03- Partition
- 04- External Upper Side
- 05- External Bottom Side
- 06- Left Back Leg
- 07- Left Front Leg
- 08- Right Back Leg
- 09- Right Front Leg
- 10- Mirror Side
- 11- Mirror Top
- 12- Mirror Back
- 13- Stool Leg
- 14- Stool Leg
- 15- Stool Frame
- 16- Stool Upper Side
- 17- Seat
- 19- Stool Bottom Side
- 20- Left Drawer Front
- 21- Drawer Side
- 22- Drawer Back
- 23- Drawer Bottom
- 24- Right Drawer Front

ESPAÑOL

- 01- Tapa
- 02- Fondo
- 03- Partición
- 04- Lado Superior Externo
- 05- Lado Inferior Externo
- 06- Pie Trazero Izquierdo
- 07- Pie Fronta Izquierdo
- 08- Pie Trazero Derecho
- 09- Pie Frontal Derecho
- 10- Lado Espejo
- 11- Tapa Espejo
- 12- Fondo Espejo
- 13- Pie Taburete
- 14- Pie Taburete
- 15- Moldura Taburete
- 16- Lado Superior Taburete
- 17- Asiento
- 19- Lado Inferior Taburete
- 20- Frente del Cajón Izquierdo
- 21- Lado del Cajón
- 22- Trazera del Cajón
- 23- Fondo del Cajón
- 24- Frente del Cajón Izquierdo

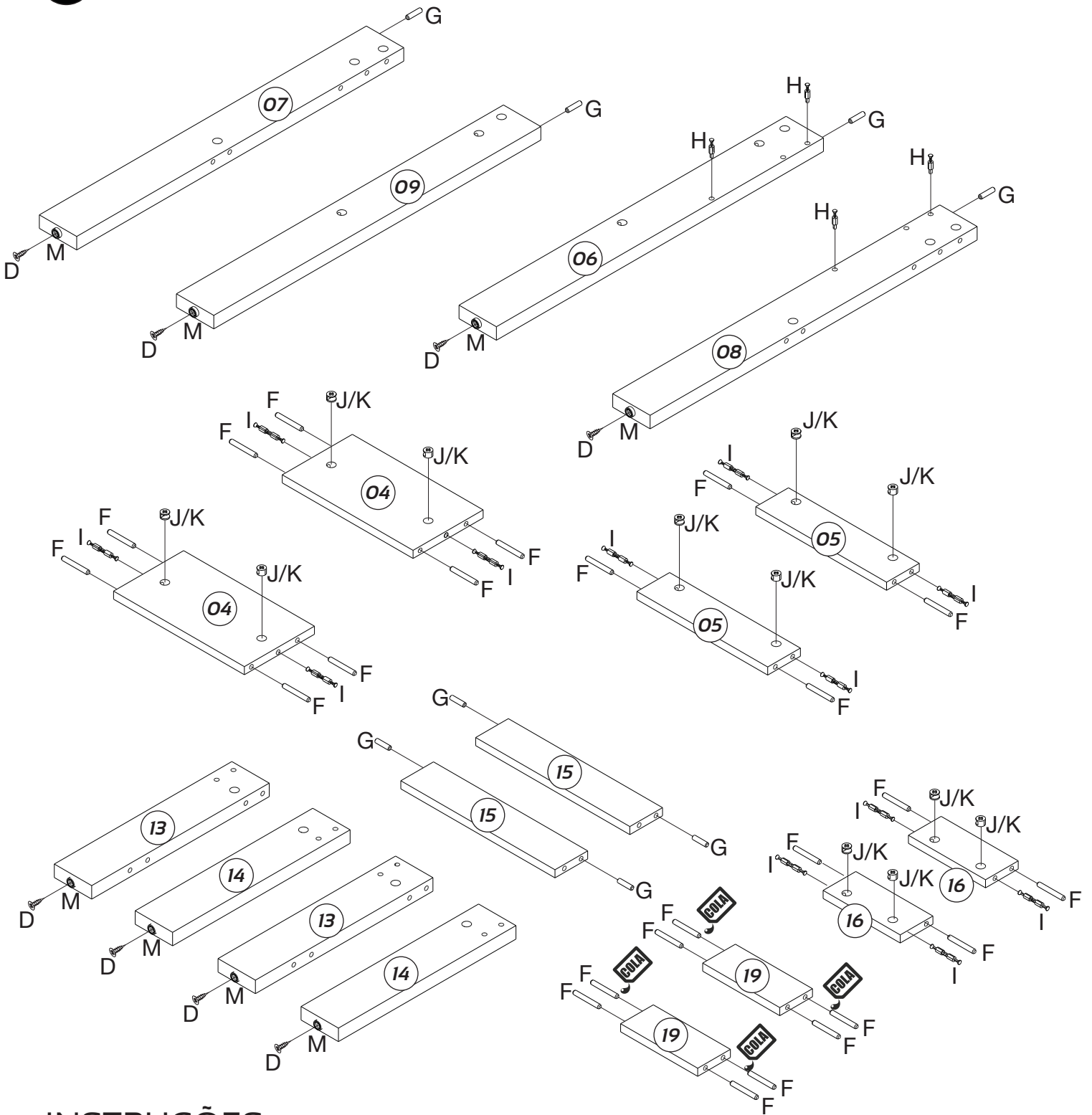


PRÉ-MONTAGEM

PRE ASSEMBLY - PRÉ-MONTAJE

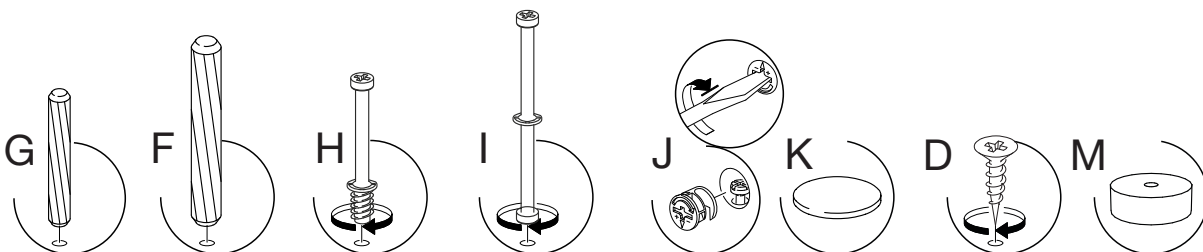
IMPORTANT ATTENTION - IMPORTANTE
 A MONTAGEM DEVE SER REALIZADA POR UM PROFISSIONAL DE MONTAGEM.
 ASSEMBLY MUST BE CARRIED OUT BY AN ASSEMBLY PROFESSIONAL.
 EL MONTAJE DEBE SER HECHO POR UN MONTADOR DE MUEBLES.

1



INSTRUÇÕES

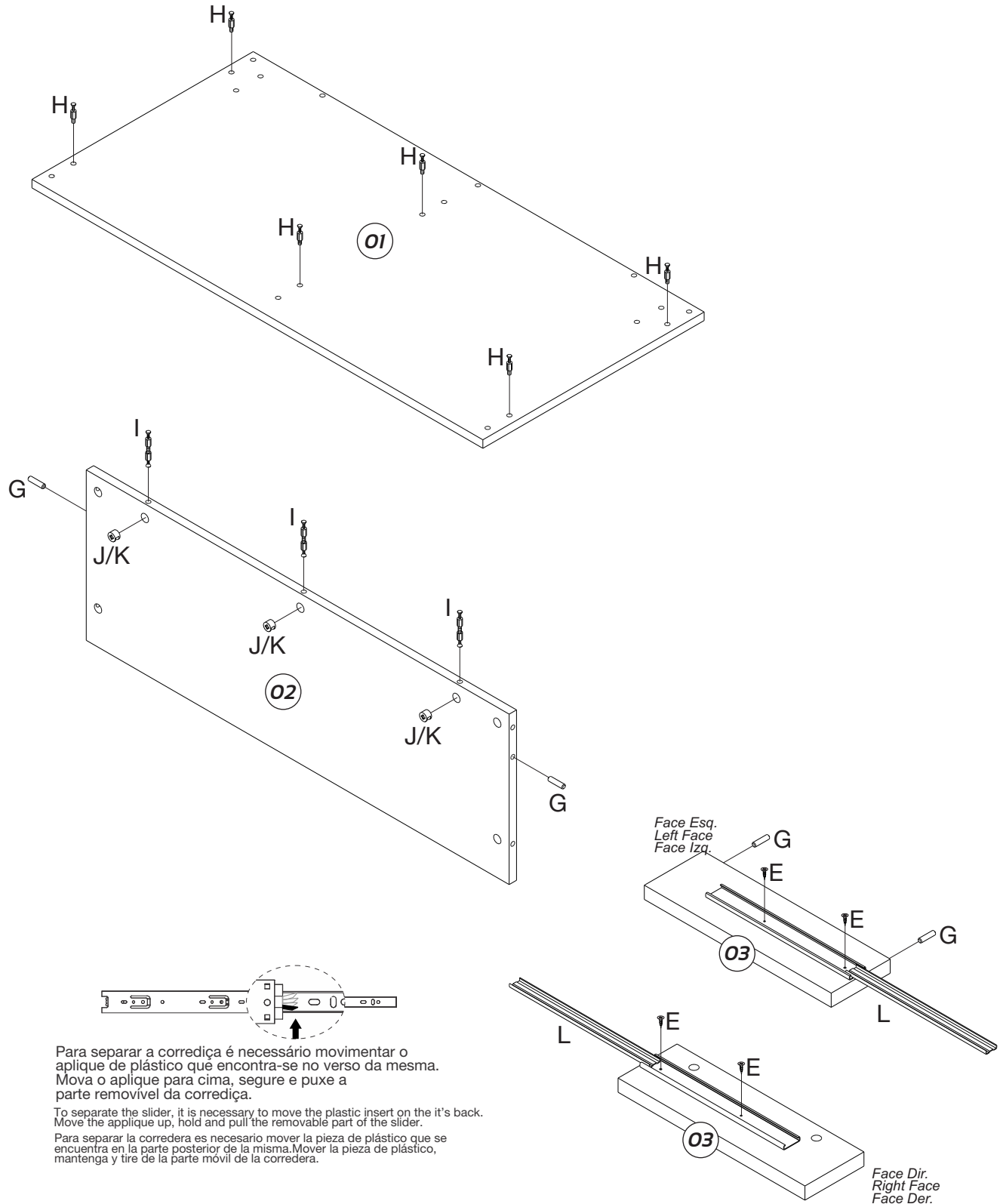
INSTRUCTIONS - INSTRUCCIONES



PRÉ-MONTAGEM

PRE ASSEMBLY - PRÉ-MONTAJE

2



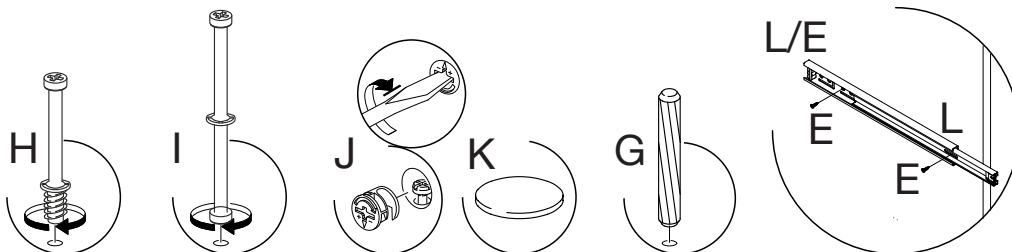
Para separar a corredeira é necessário movimentar o aplico de plástico que encontra-se no verso da mesma. Mova o aplico para cima, segure e puxe a parte removível da corredeira.

To separate the slider, it is necessary to move the plastic insert on the it's back. Move the applique up, hold and pull the removable part of the slider.

Para separar la corredera es necesario mover la pieza de plástico que se encuentra en la parte posterior de la misma. Mover la pieza de plástico, mantenga y tire de la parte móvil de la corredera.

INSTRUÇÕES

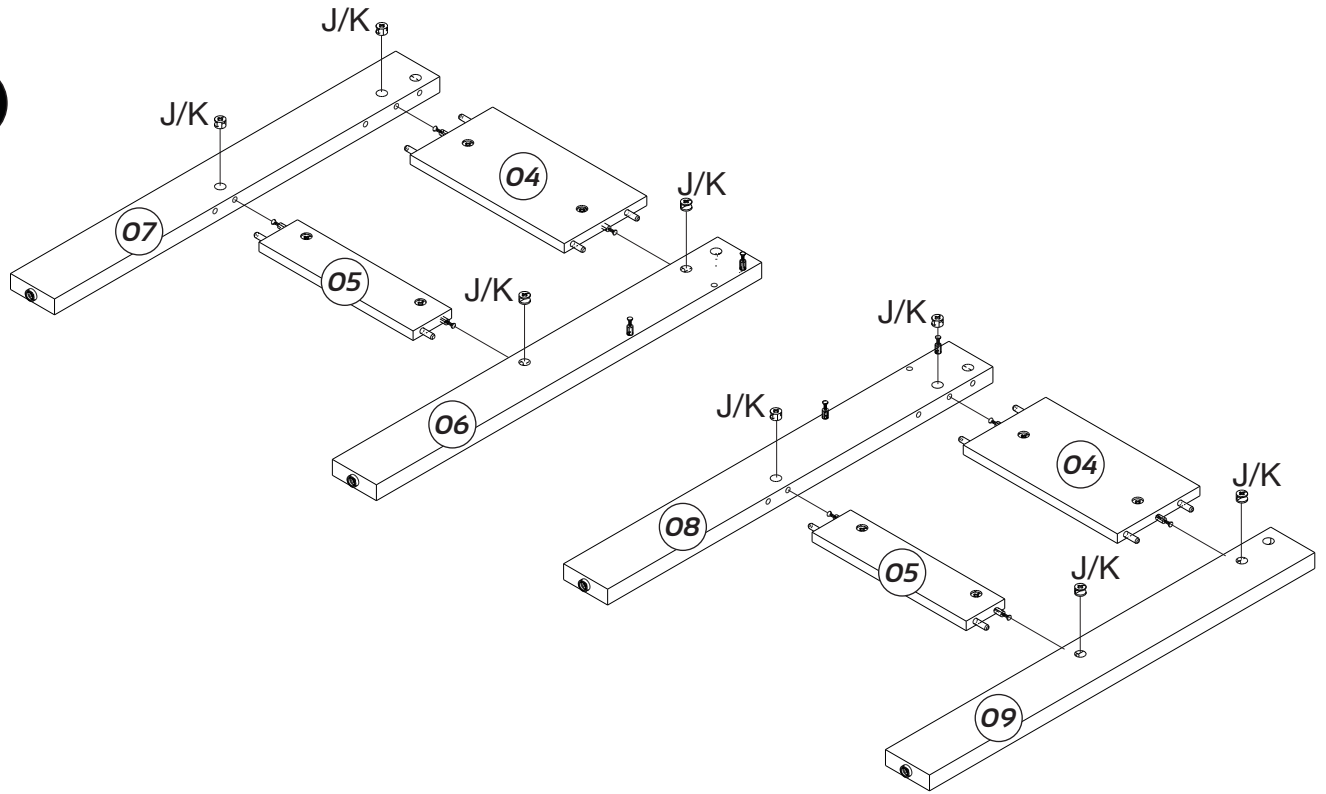
INSTRUCTIONS - INSTRUCCIONES



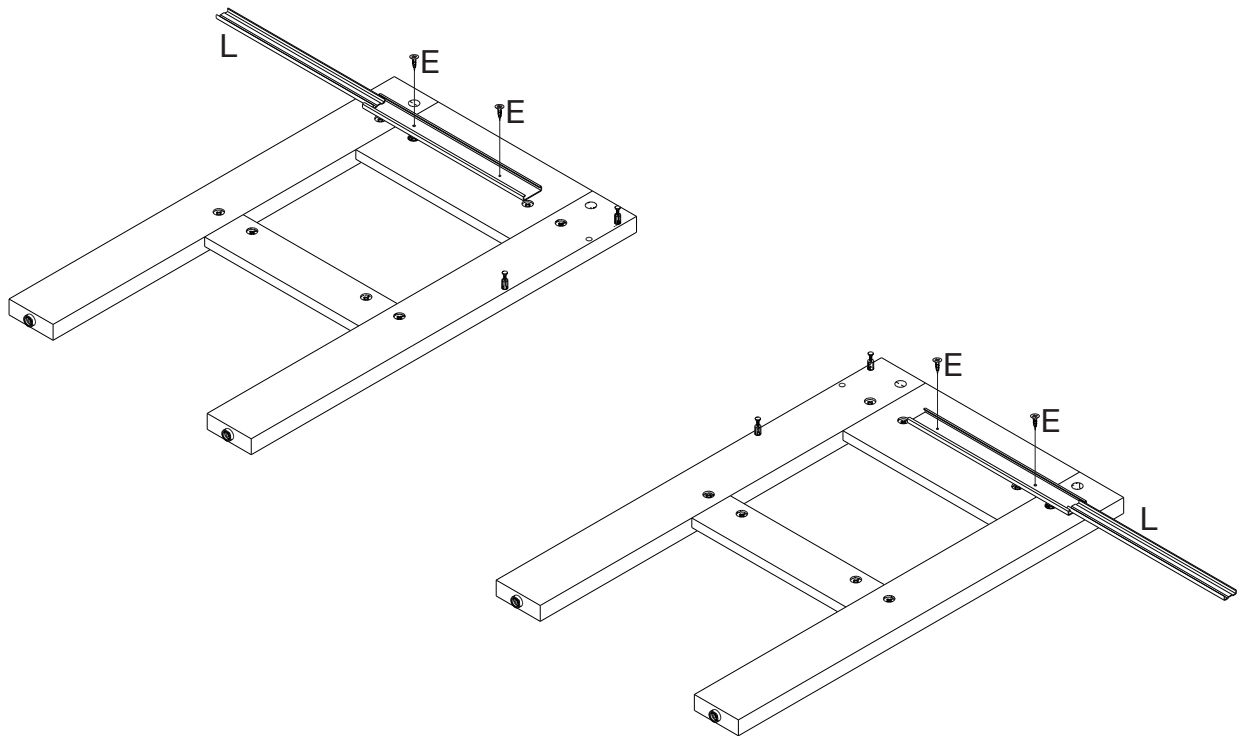
MONTAGEM

ASSEMBLY - MONTAJE

1

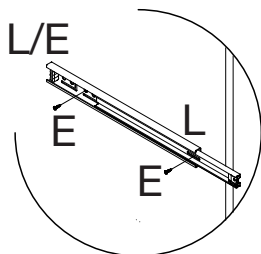
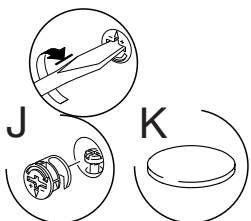


2



INSTRUÇÕES

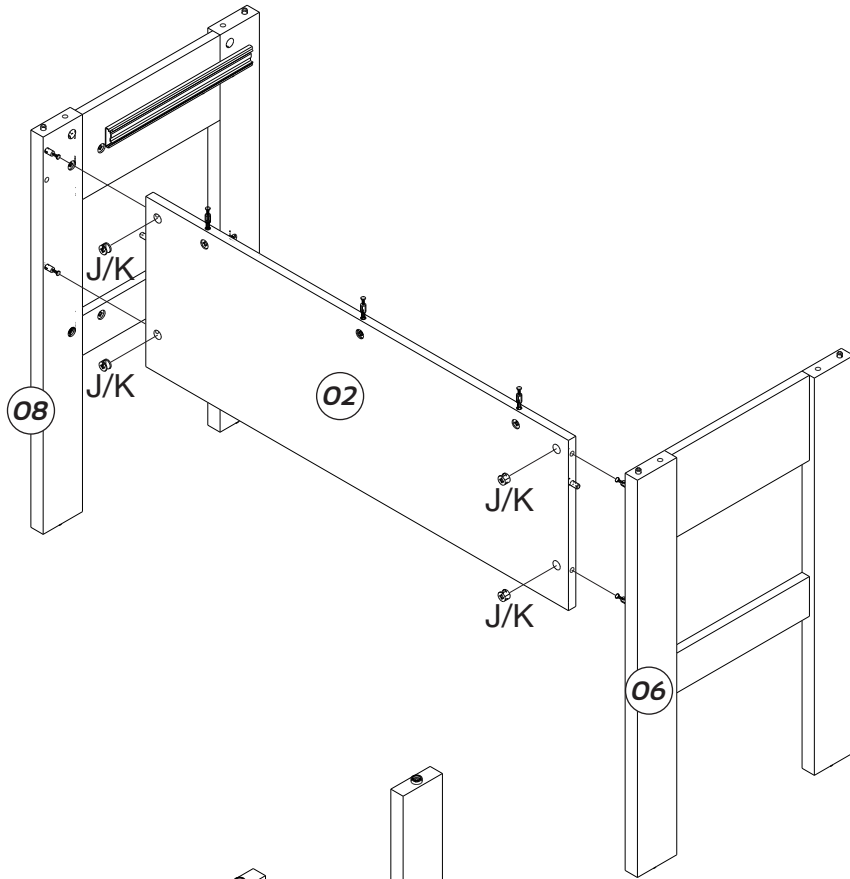
INSTRUCTIONS - INSTRUCCIONES



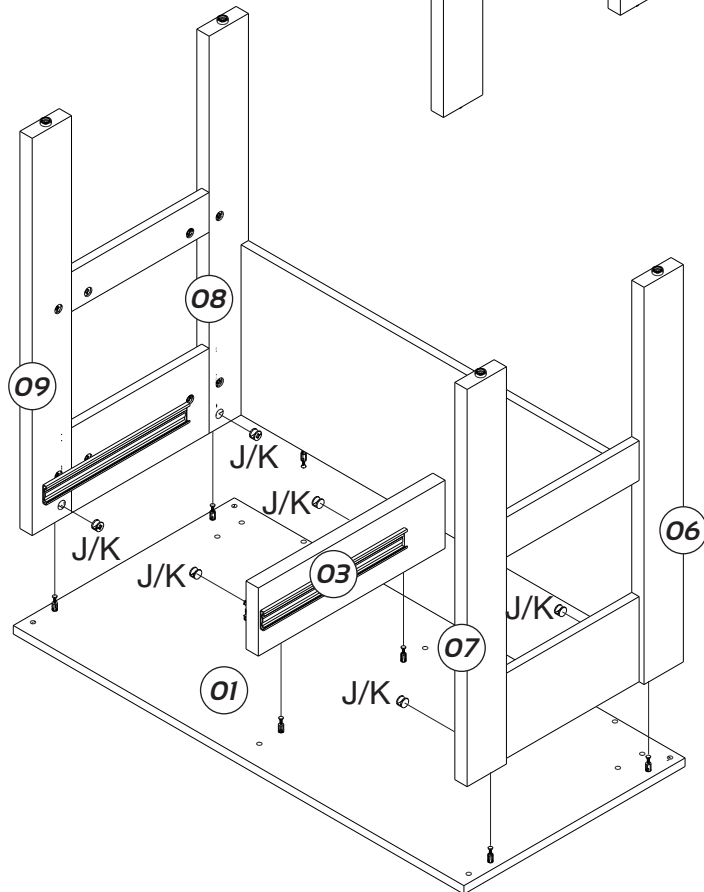
MONTAGEM

ASSEMBLY - MONTAJE

3

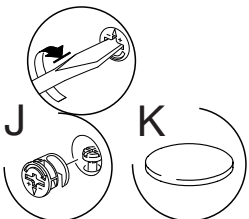


4



INSTRUÇÕES

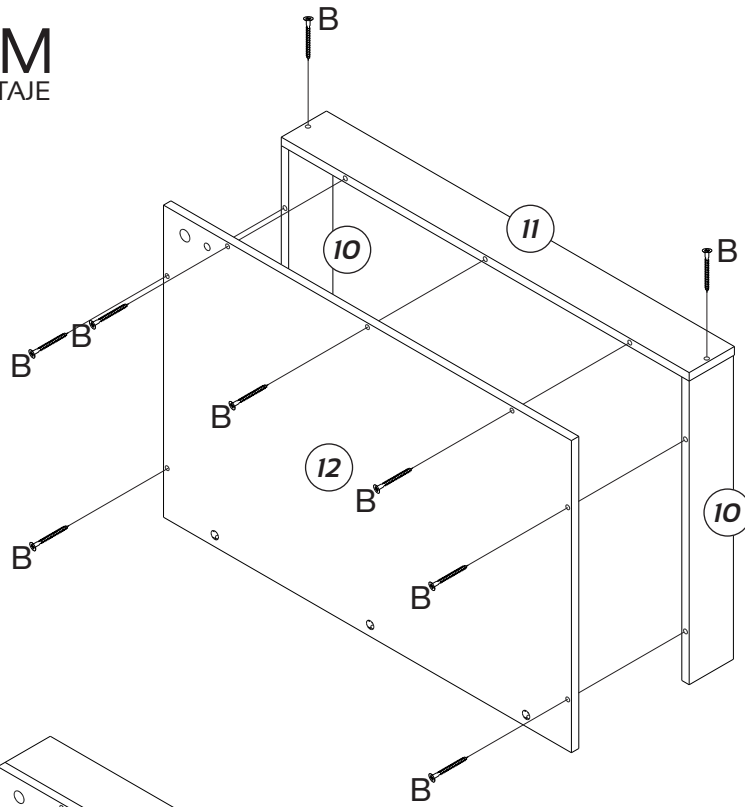
INSTRUCTIONS - INSTRUCCIONES



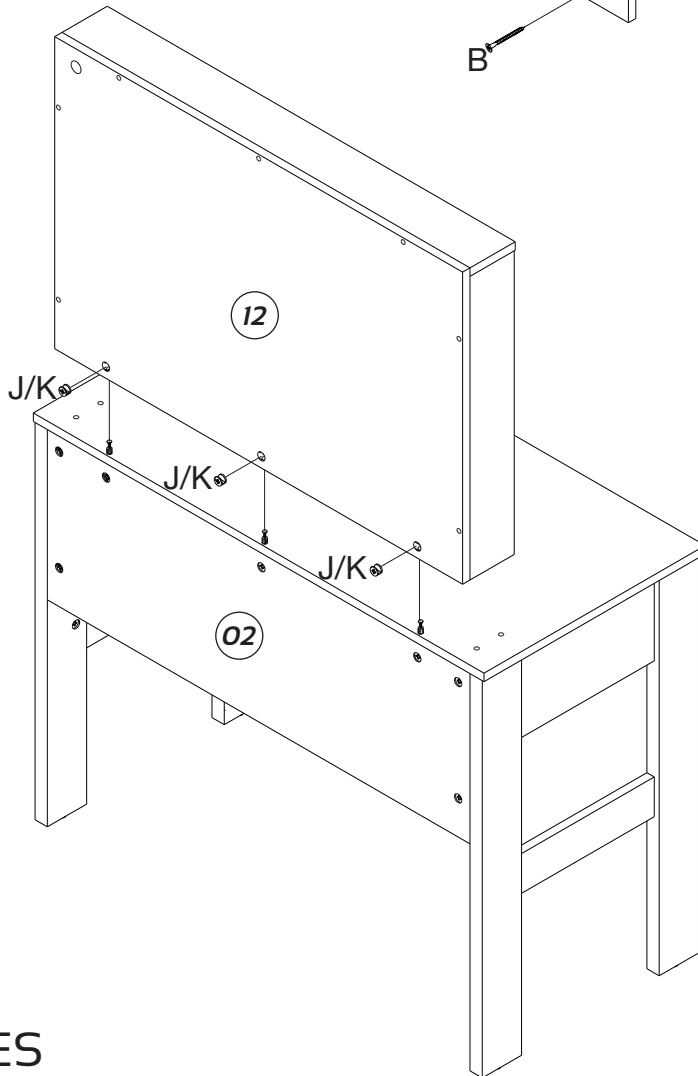
MONTAGEM

ASSEMBLY - MONTAJE

5

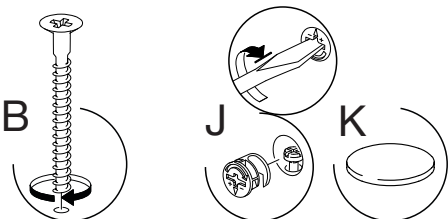


6



INSTRUÇÕES

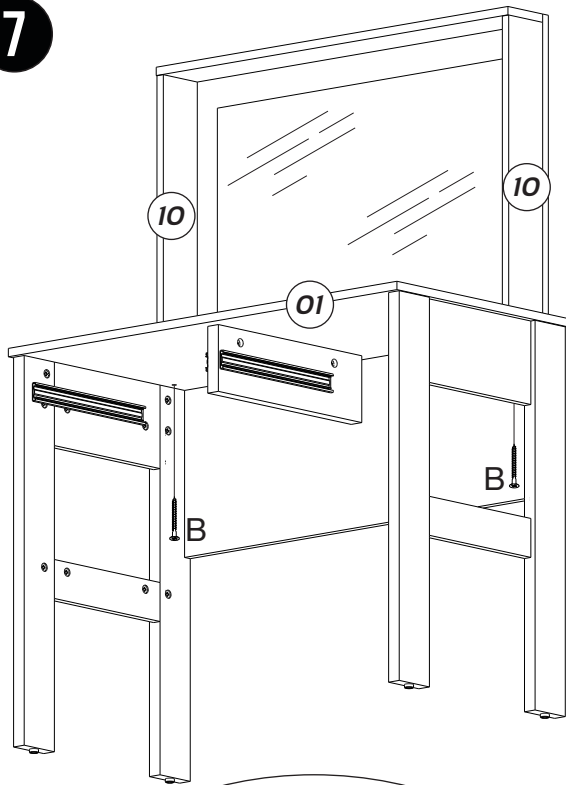
INSTRUCTIONS - INSTRUCCIONES



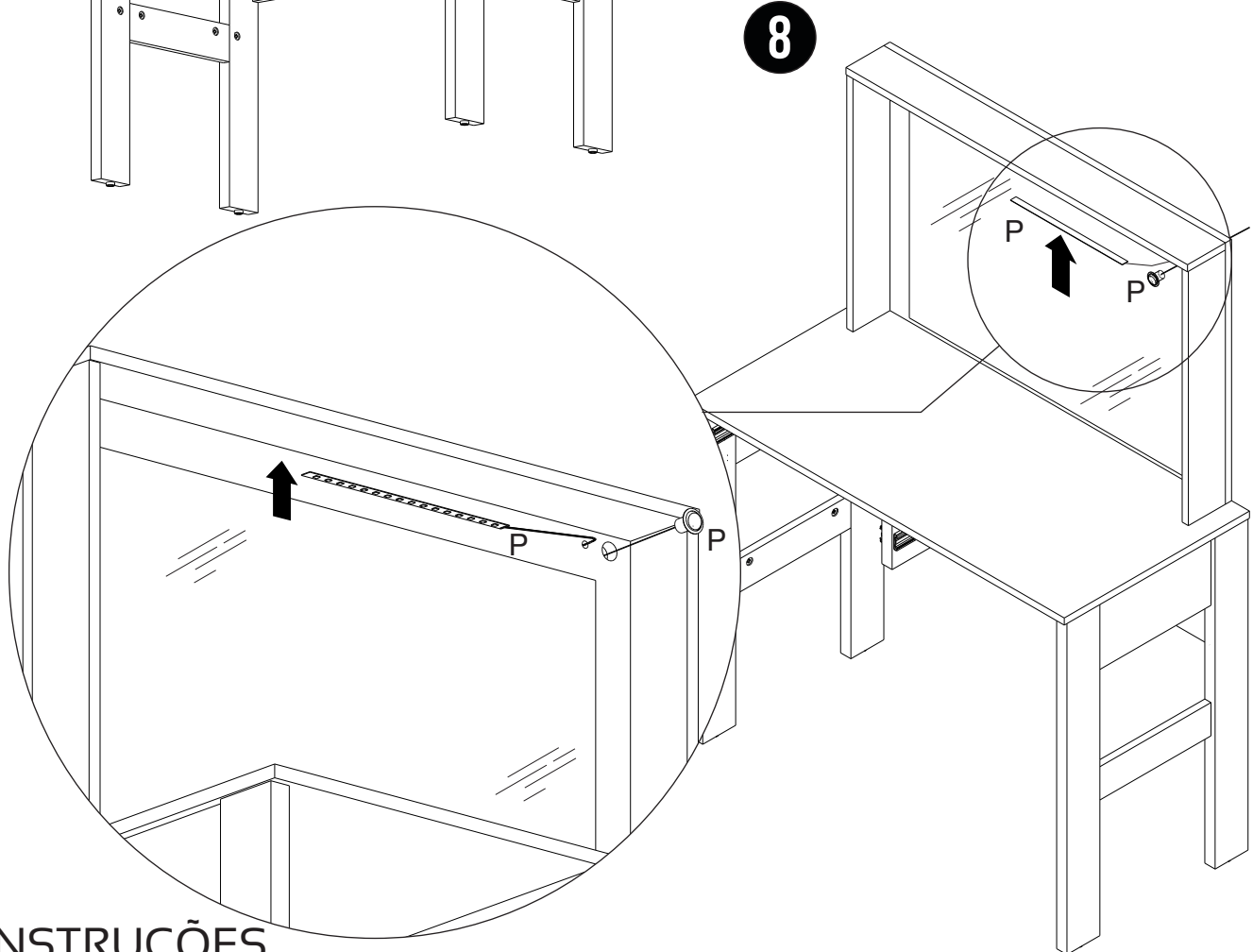
MONTAGEM

ASSEMBLY - MONTAJE

7

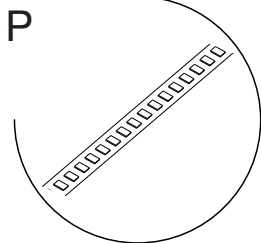
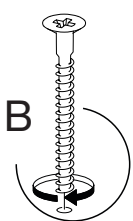


8



INSTRUÇÕES

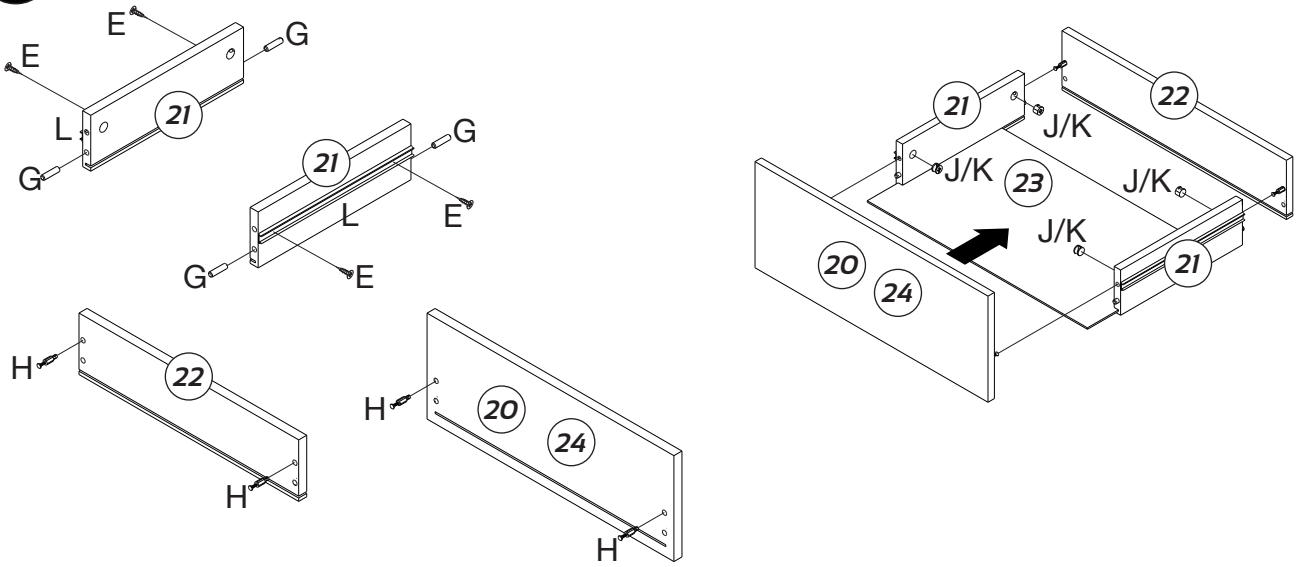
INSTRUCTIONS - INSTRUCCIONES



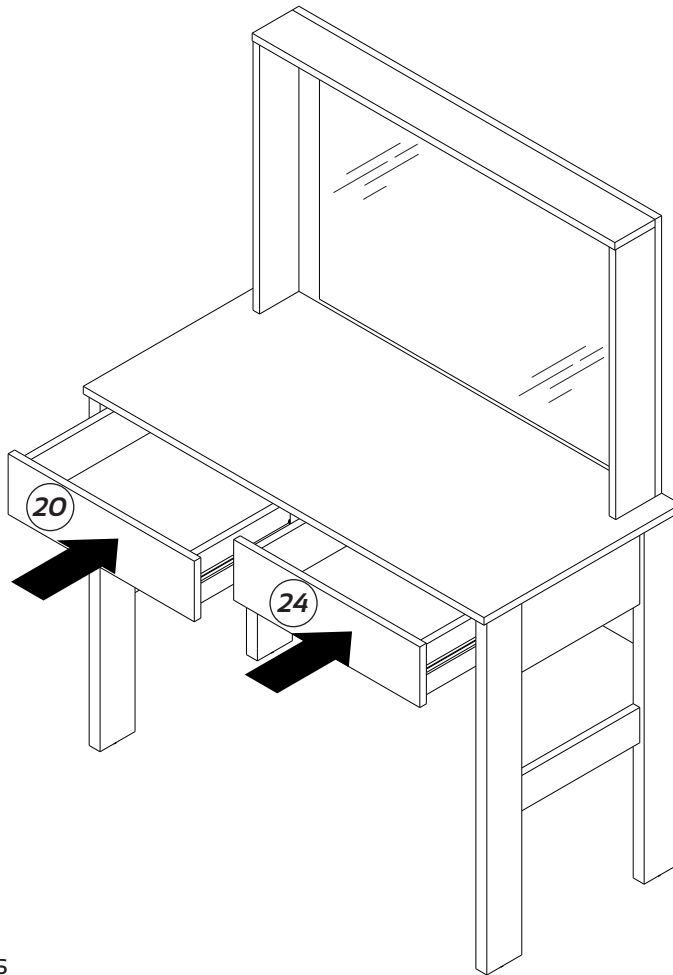
MONTAGEM

ASSEMBLY - MONTAJE

9

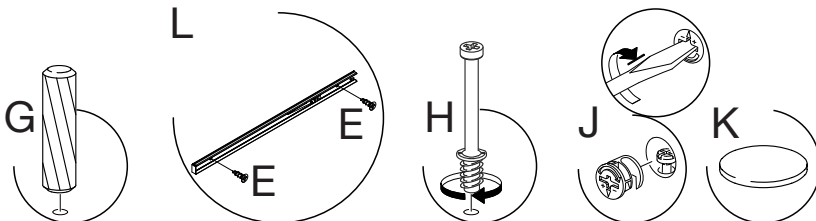


10



INSTRUÇÕES

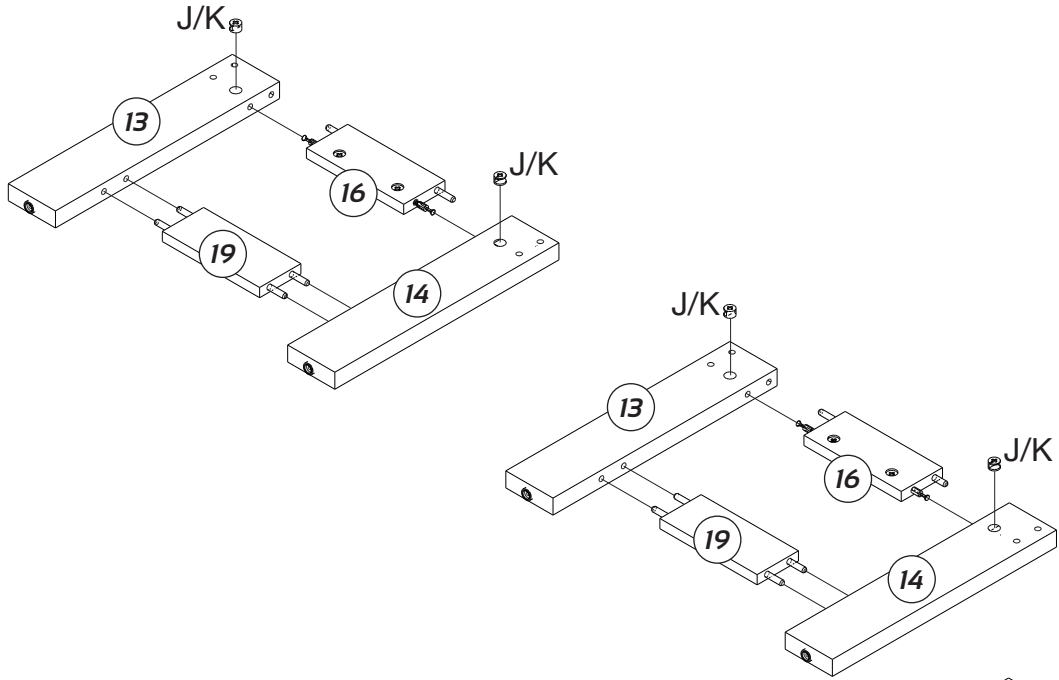
INSTRUCTIONS - INSTRUCCIONES



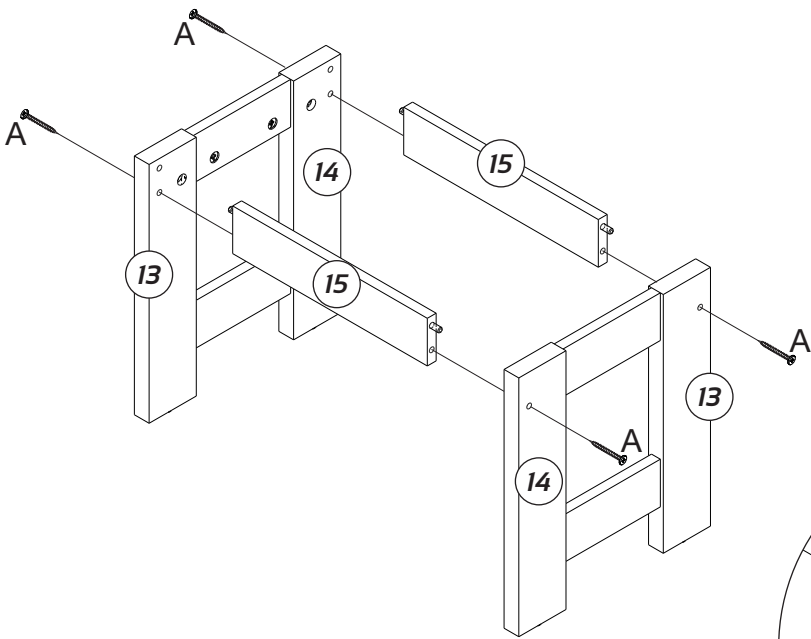
MONTAGEM

ASSEMBLY - MONTAJE

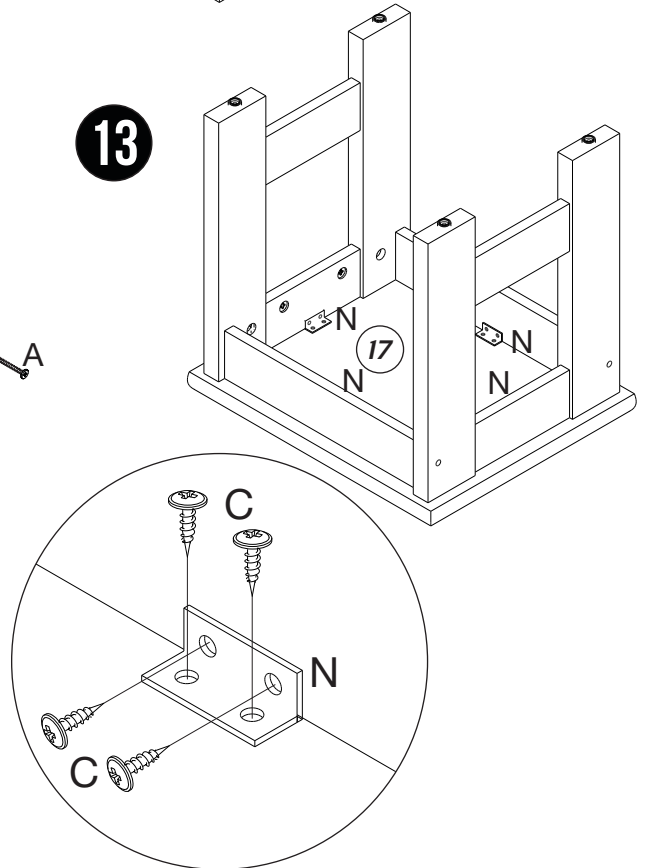
11



12



13



INSTRUÇÕES

INSTRUCTIONS - INSTRUCCIONES

