

MUEBLE QUEEN 2 PUERTAS



***PRODUCTO A PEDIDO**

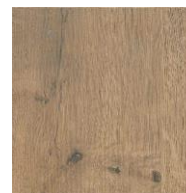
DESCRIPCIÓN

Mueble suspendido con 2 puertas
Modelo: Queen
Medidas Disponibles: 500-600-700-800-900 mm
Material del mueble: MDF
Cantos: Termo formados
Terminación: Chapa colores opcionales
Espesor: 15 mm
Cubierta: Loza Vitrificada-Grado A
Lavamanos con rebalse
2 puertas
Cierre: Soft Close
Instalación: Suspendida
Mueble armado
Sistema Fast Installation: Solo 1 persona requerida

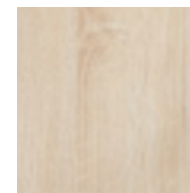
COMPLEMENTOS

Grifería

COLORES



CARAMEL



SOFT



MISTY GREY MATT



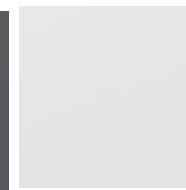
CHOCO



COOL GREY



SILVER GRAY



BLANCO



GREY OAK

Nota: Producto incluye fijación para muro de hormigón. Si el muro es de tabiquería se debe reforzar con un terciado estructural de mínimo 15 mm que se instala antes de la volanita y cerámica de muro. Luego se debe considerar que el tornillo (fijación) se adose mínimo 1 ½" a 1" al terciado estructural

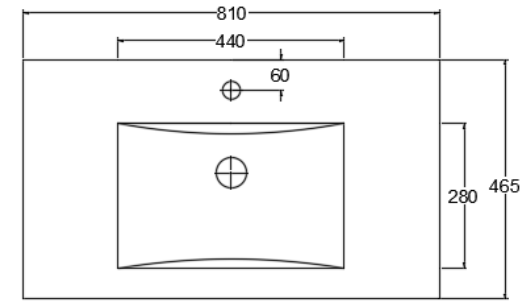
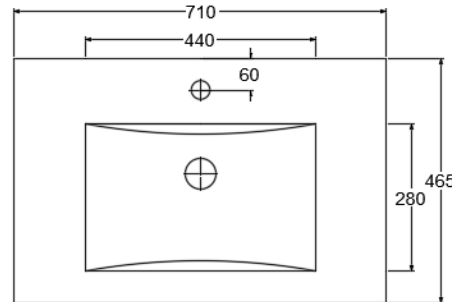
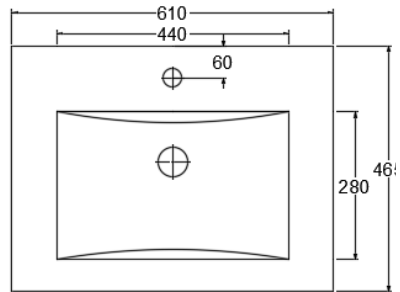
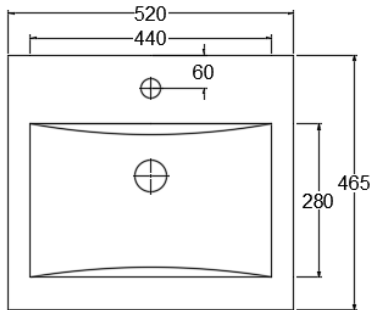
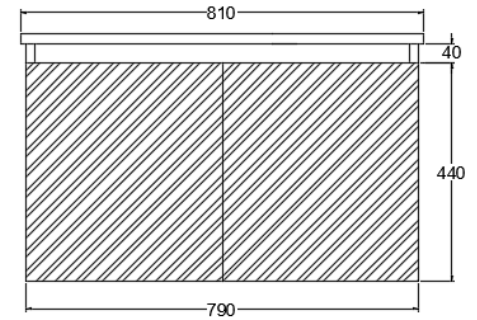
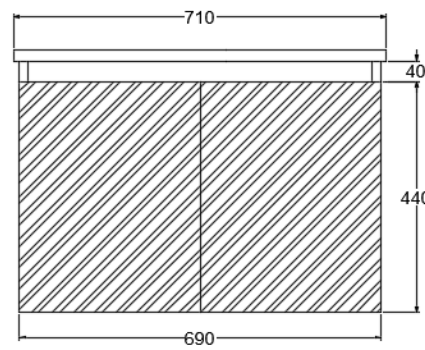
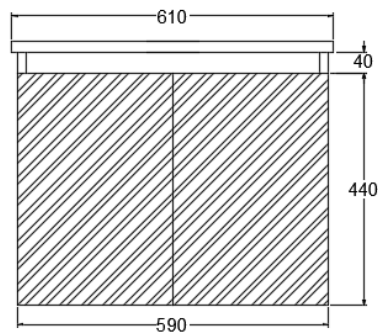
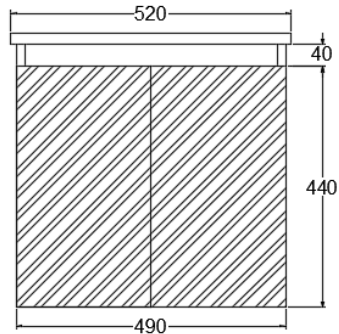
Importante: Las dimensiones son nominales y en milímetros, estas pueden variar +ó- 3% según los rangos de tolerancia establecidos por la norma de fabricación ASMEA111. Estas medidas están sujetas a cambios y a variaciones de una producción a otra.



FAST INSTALL

MUEBLE QUEEN 2 PUERTAS

COLORES

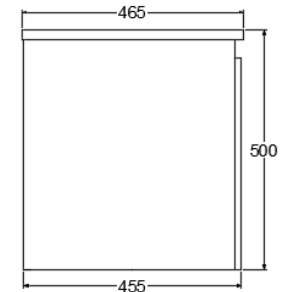


QUEEN 500

QUEEN 600

QUEEN 700

QUEEN 800



Nota: Algunas partidas no incluyen los 6cm de profundidad en el travesaño inferior de la parte posterior del mueble