



duschy®

Sweden • United Kingdom • Ireland • Germany • Austria • Poland • Estonia • Russia • Latvia • Lithuania • Chile • Mexico • Peru

duschy®

Manual de Instalación
y Garantía para
Griferías



Comercial Duschproduktor Chile S.A.

Fono: +56920513999

Antillanca 470 B, Quilicura, Santiago.

www.duschy.cl

Recomendaciones Duschy:

Recomendamos realizar inspección y limpieza de los ductos de agua para evitar el deterioro prematuro de partes y piezas.

- * Al realizar instalación de grifería con flexibles de agua, procure evitar doblarlos o deformarlos, para que el agua fluya sin obstrucciones.
- * Se recomienda limpiar cada 3 meses los aireadores de la grifería.
- * Es aconsejable limpiar y hacer mantención de los mangos de ducha cada 6 meses.
- * Si nota alguna obstrucción en el aireador de la grifería, se recomienda remojar en vinagre y agua, durante 8 horas para eliminar residuos calcareos.
- * Se recomienda el mismo procedimiento para los mangos de duchas.
- * La grifería debe limpiarse con paño suave y limpiadores neutros no abrasivos. Luego secar con paño suave. No utilizar paños rugosos, fibras metálicas ni limpiadores o polvos abrasivos.
- * Nunca utilizar ácido muriático, otros ácidos o cloruros, soda caústica u otro abrasivo, pues provocan daños irreparables en estos productos.
- * Es aconsejable cambiar los flexibles de agua cada 5 años.
- * Es recomendable que la instalación sea realizada por personal calificado.

Condiciones de la garantía:

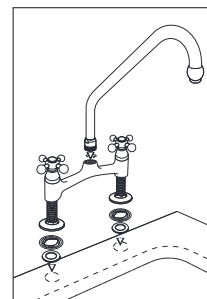
Se aplica a aquellos productos Duschy que presenten falla por defectos de fabricación y/o fatiga de material.

Reclamo solo válido presentando boleta o factura de compra.
Garantía no transferible (válido solo para el primer comprador).
El producto debe venir con todas sus partes y piezas.

Excepciones a la garantía (No aplica la garantía)

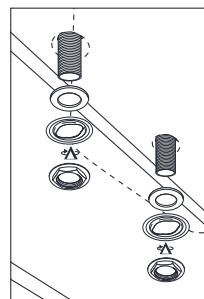
- Defectos por mala instalación o manipulación inadecuada.
- Daño por uso de herramientas no adecuadas.
- Daño por uso de químicos y/o abrasivos.
- Fallas a consecuencia de la dureza del agua o residuos en la red.
- Fallas a consecuencia de alteraciones al producto.
- Uso no indicado del producto (uso industrial, etc.).

1



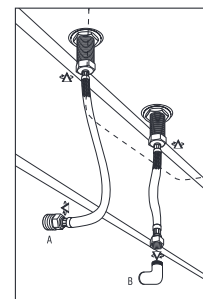
Fije el caño al cuerpo de su grifería enroscándolo firmemente. Posicione el cuerpo de la grifería en las perforaciones del lavaplatos, no olvidando insertar las campanas.

2



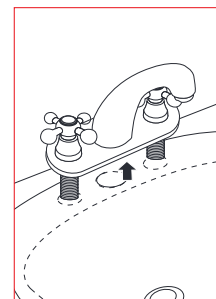
Inserte en las tuberías de la grifería una goma plana, una placa metálica corrugada y ajuste ambos componentes con una contratuerca.

3



Ajuste firmemente los flexibles* de 1/2" HI a las roscas de las tuberías de la grifería. Posteriormente, ajuste los extremos sobrantes a la toma de agua correspondiente, según el tipo de conexión que posea (A o B), enroscando las tuercas y tomando en consideración que el flexible se mantenga sin curvaturas ni torciones exageradas para lograr el libre paso del agua.

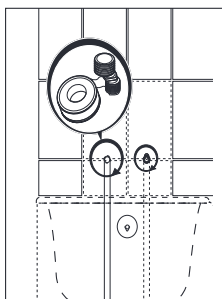
N



NOTA: Para griferías con placa, no olvidar insertar la base de ajuste entre la grifería y el lavamanos o mueble.

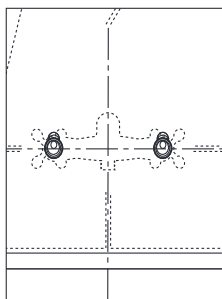
***NOTA:** Los flexibles no se incluyen con el producto.

1



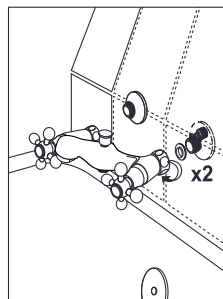
Coloque cinta de teflón alrededor de la conexión de ½" (más pequeña) de las excéntricas y enrósquelas a las conexiones de toma de agua.

2



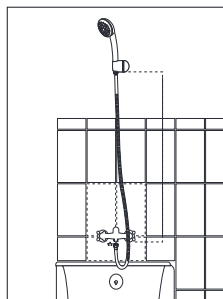
Verifique que la grifería se encuentre totalmente nivelada, presentándola frente a las conexiones realizadas.

3



Enrosque las campanas a las excéntricas. Posteriormente coloque en cada tuerca una goma plana y enrósquelas manualmente a las excéntricas, alternadamente un poco a la vez. Realice un apriete final con la llave ajustable, realizando ¼ de giro.

4



Instale el soporte en el muro a una altura determinada por el largo del flexible, es decir, si posee un flexible de 170 cm., instale el soporte a 150 cm. de altura (2m cm. menos), tomando como referencia la conexión del flexible en su grifería. Luego, conecte los terminales del flexible en forma manual, evitando curvaturas y torsiones exageradas.

Garantía Duschy 10 años

Se aplica el cuerpo de la grifería en latón, cierres cerámicos y vástagos, por defectos de fabricación. La garantía se limita a la reparación del producto, cambio de componentes o reemplazos del producto cuando el defecto no sea posible reparar; no aplica a otros gastos resultantes de la falla, a elementos de montaje y conexiones a red de agua.



Garantía Duschy 5 años

Se aplica el cuerpo de la grifería de ABS (plástico), cierres cerámicos y vástagos, por defectos de fabricación. La garantía se limita a la reparación del producto, cambio de componentes o reemplazos del producto cuando el defecto no sea posible reparar; no aplica a otros gastos resultantes de la falla, a elementos de montaje y conexiones a red de agua.



Garantía Duschy 1 año

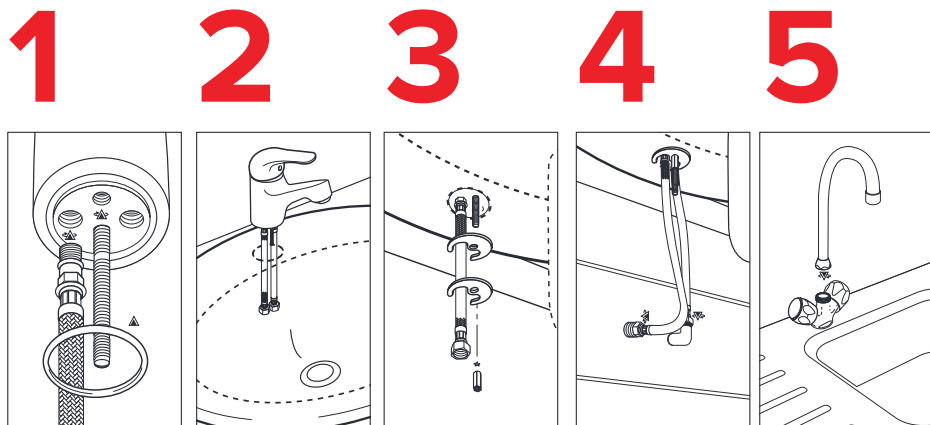
Aquellas piezas sujetas a desgaste por uso, aireadores, flexibles de ducha, mangos de ducha, colgadores y todas aquellas piezas que no formen parte del cuerpo de la grifería, etc. están garantizados por 1 año contra defectos de fabricación o material a contar de la fecha de boleta o factura.

Nota

La garantía de Duschy se limita a la reparación o reemplazo según criterio de Duschy. No se incluye pago de indemnizaciones por daños de ninguna naturaleza que sean consecuencia de filtraciones, humedad, inundaciones, etc.

Para su conocimiento:

Lavamanos = Lavabo / Flexible = Manguera / SO = Soldar / HI = Hilo Interno /
HE = Hilo Externo



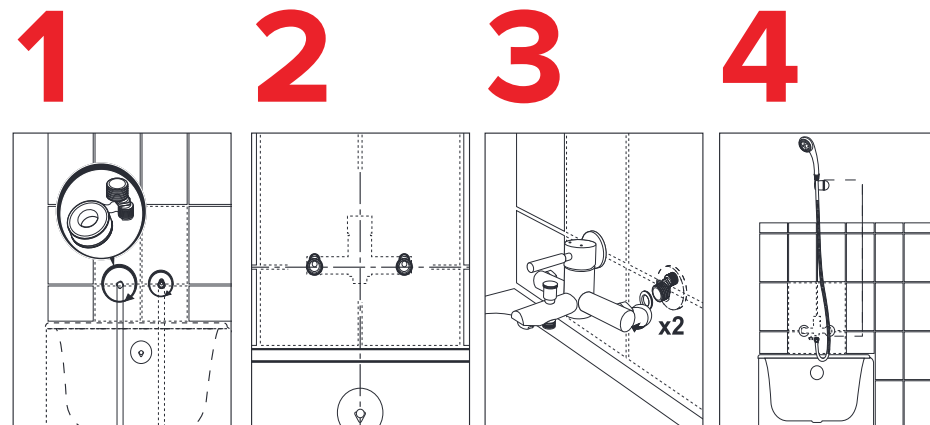
Fije manualmente los flexibles y espárrago a la conexión correspondiente ubicada en la parte inferior de su grifería. A su vez, posicione el o'ring de goma en la cavidad dispuesta en la base de su grifería

Posicione la grifería en la perforación del lavamanos, introduciendo los flexibles por ella

Fije la goma en U a través de su perforación al espárrago, tomando en consideración la posición de los flexibles. En seguida, fije de la misma forma la placa metálica en U y ajuste ambas piezas colocando la tuerca en el espárrago.

Ajuste los flexibles a la toma de agua correspondiente, según el tipo de conexión que posea (A o B), enroscando las tuercas y tomando en consideración que el flexible se mantenga sin curvaturas exageradas para lograr el libre paso del agua.

Sólo para griferías de lavaplatos: instale el caño y apriete firmemente la tuerca con la mano para evitar filtraciones. Luego de el agua para verificar que el funcionamiento es el adecuado.



Coloque cinta de teflón alrededor de la conexión de ½" (más pequeña) de las excéntricas y enrósquelas a las conexiones de toma de agua.

Verifique que la grifería se encuentre totalmente nivelada, presentándola frente a las conexiones realizadas.

Enrosque las campanas a las excéntricas. Posteriormente coloque en cada tuerca una goma plana y enrósquelas manualmente a las excéntricas en forma simultánea, es decir, alternadamente un poco a la vez. Realice un apriete final con la llave ajustable, realizando ¼ de giro.

Instale el soporte en el muro a una altura determinada por el largo del flexible, es decir, si posee un flexible de 170 cm., instale el soporte a 150 cm. de altura (20 cm. menos), tomando como referencia la conexión del flexible en su grifería. Luego, conecte los terminales del flexible en forma manual, evitando curvaturas y torsiones exageradas.