

# Cerraduras para Puertas

## Cerradura Cilíndrica + Cerrojo Tubular

# Oister®

### Línea Profesional

Modelo Kit Acceso Seguro

#### Uso sugerido

- Puertas de acceso
- Bodegas

#### Características

##### Cerradura Cilíndrica Acceso

- Picaporte de seguridad ANTI-TARJETA
- Pomo interior libre y exterior fijo con llave
- Para puertas 35 a 50 mm. de espesor
- Backset 60 mm.

##### Cerrojo Doble (Llave-Llave)

- Cerrojo tubular para puertas de 35 a 50 mm. de espesor
- Picaporte de proyección regulable
- Backset de 60 mm ajustable a 70 mm
- Incluye 3 llaves igualadas misma llave abre cerradura y cerrojo
- Más de 400.000 ciclos en todos sus elementos
- Garantía: 5 años ante defectos de fabricación

#### Normas y Certificaciones

- Cumple norma de calidad NCh 345 Grado 1

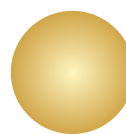
#### Modelo Kit Acceso Seguro



#### Color



ACERO  
INOXIDABLE



BRONCE  
PULIDO

Cerradura Cilíndrica + Cerrojo Tubular

#### Contrafrontal



#### Pestillo de seguridad



#### Empaque Blíster

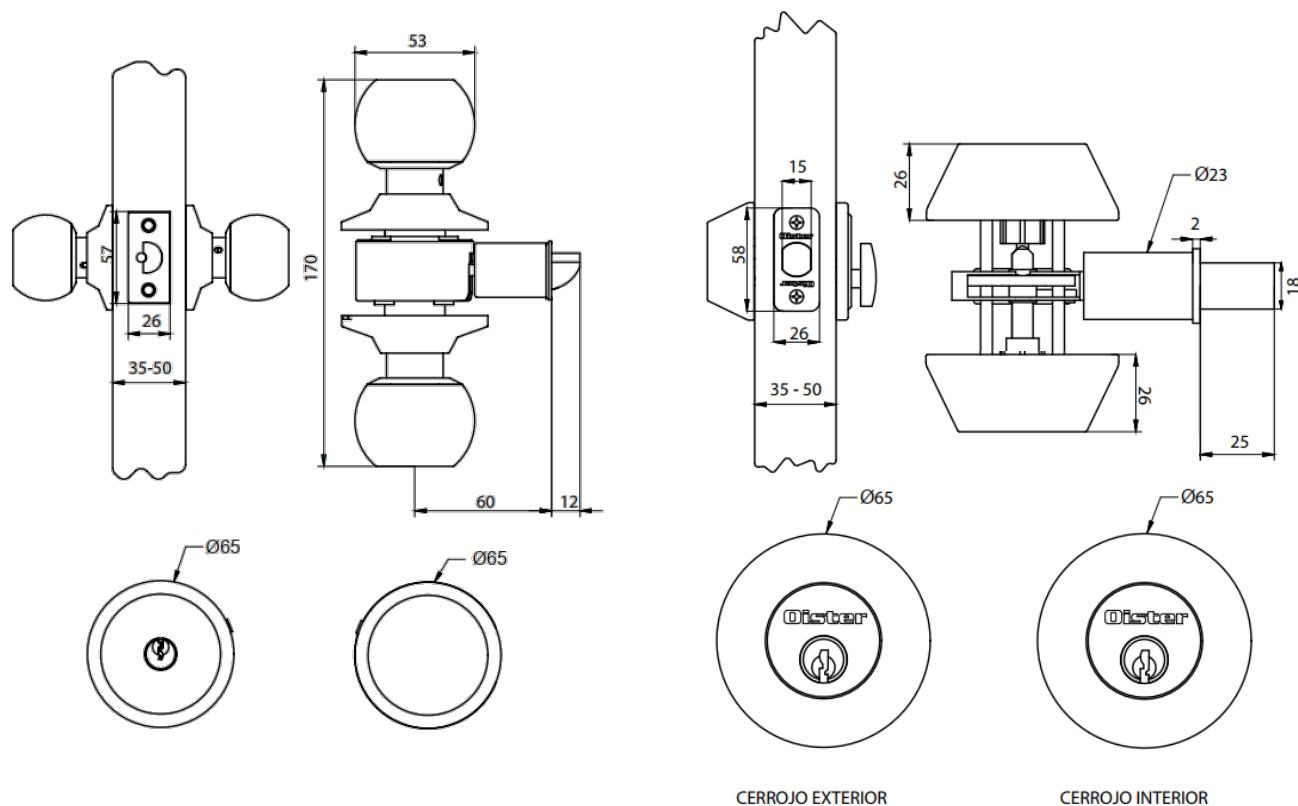


# Cerraduras para Puertas

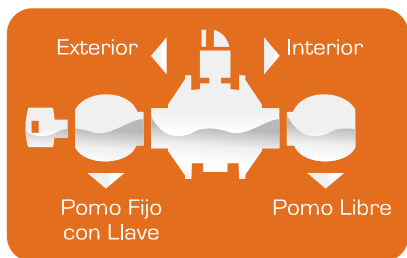
## Cerradura Cilíndrica + Cerrojo Tubular

# Oister®

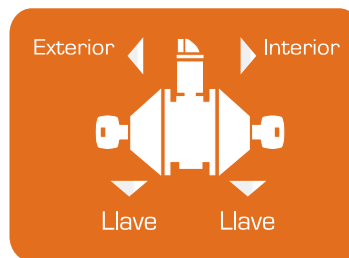
### Plano



### CERRADURA



### CERROJO



### Modelo

Código AX	Descripción	Función	Acabado	Empaque
CEP0001369	Kit Acceso Seguro Oister Cerradura + Cerrojo	Acceso	Acero Inox	Blíster
CEP0001370	Kit Acceso Seguro Oister Cerradura + Cerrojo	Acceso	Bronce Pilido	Blíster