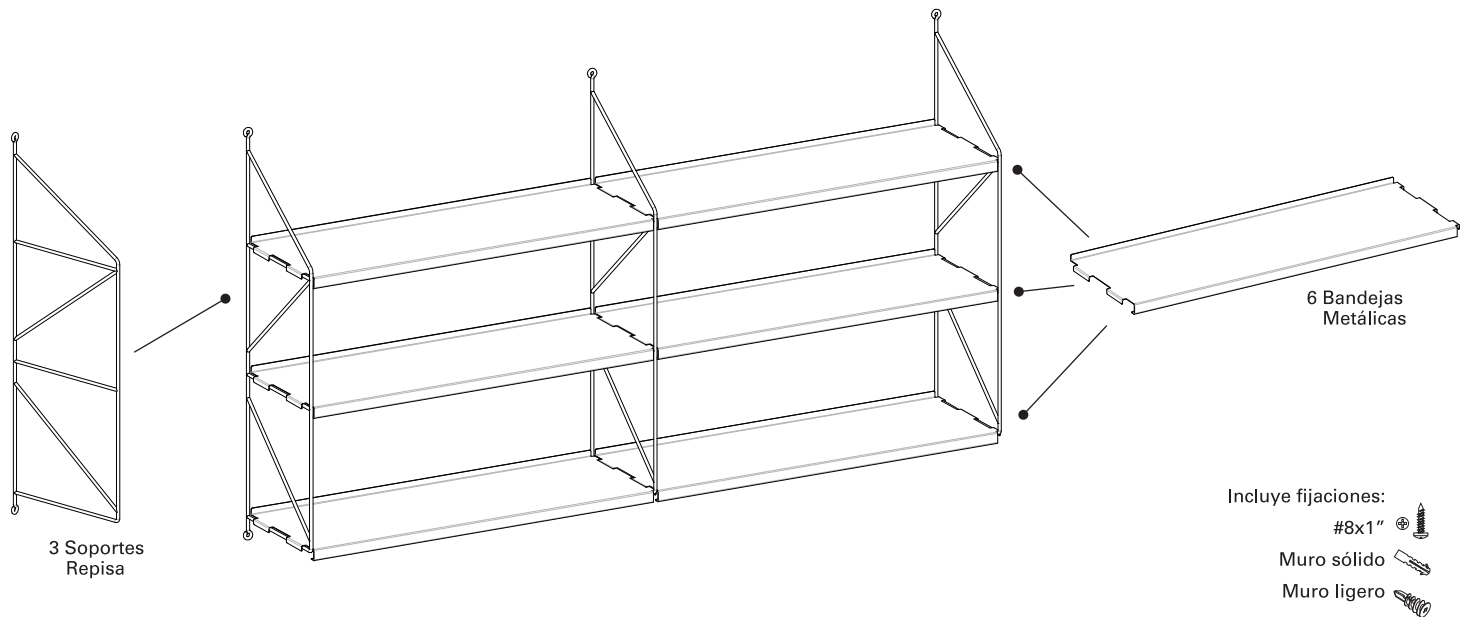
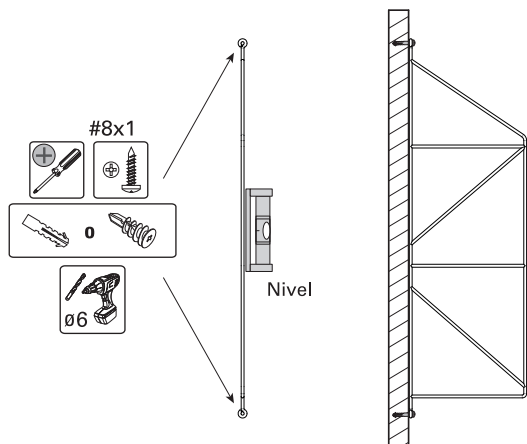


Repisa Angolo Duo

DUCASSE
INDUSTRIAL

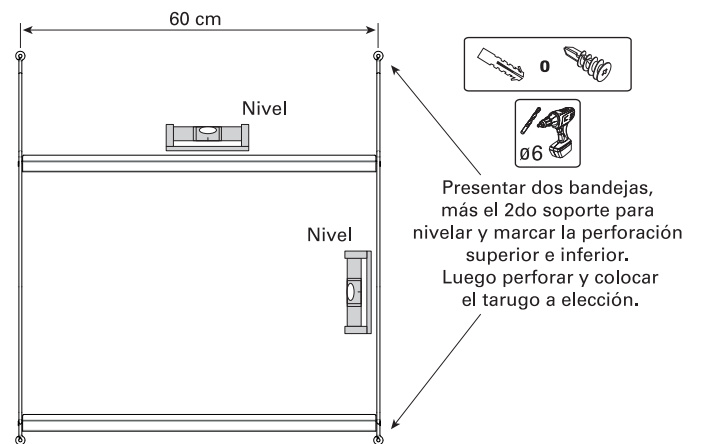


1 Instalación de 1er Soporte.

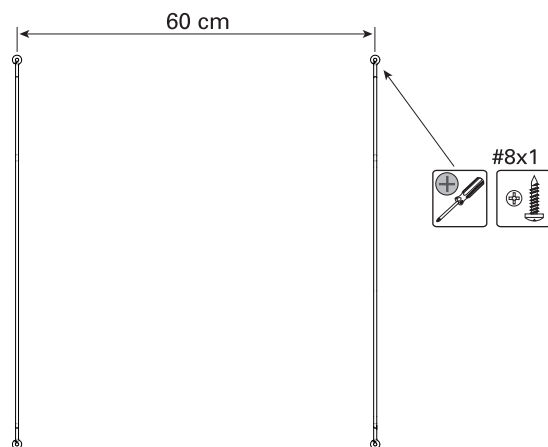


Definir posición del 1er soporte en el muro, marcar perforación superior para luego perforar y fijar con tornillos.

2 Posicionar 2do Soporte.

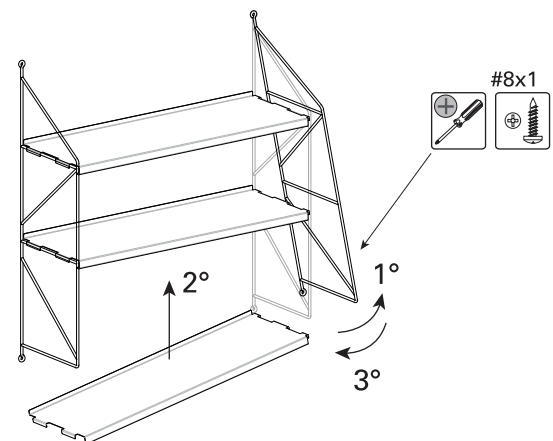


3 Instalación de 2do Soporte.



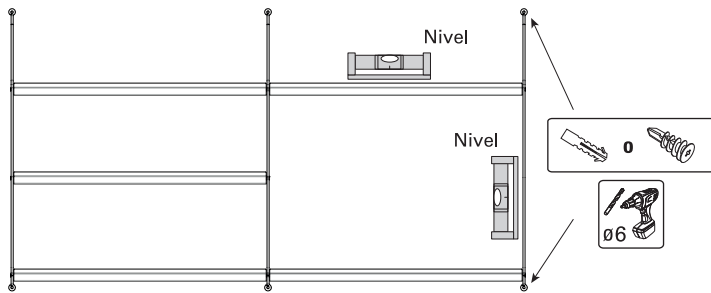
Asegurar sólo la fijación superior derecha.

4 Instalación de 2do Soporte y bandejas.



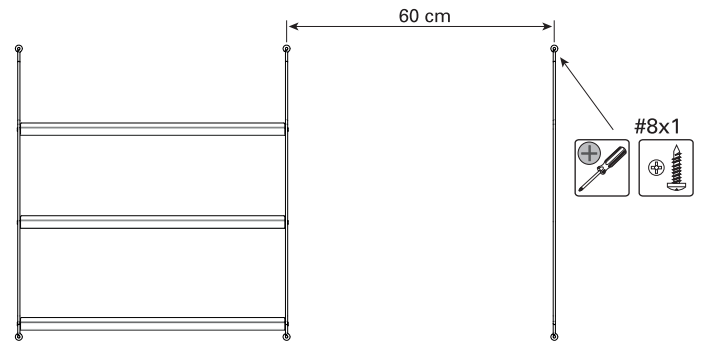
Abatir el 2do soporte, colocar las bandejas en sus posiciones, alinear 2do soporte apoyando las bandejas y fijar la perforación inferior.

5 Posicionar de 3er Soporte.



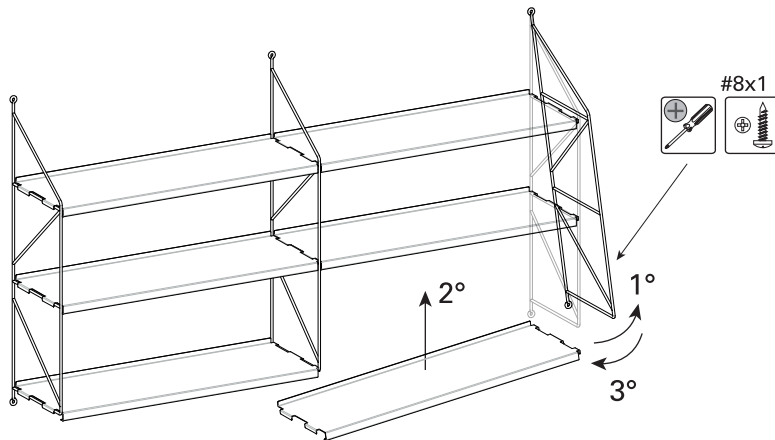
Presentar dos bandejas, más el 3er soporte para nivelar y marcar la perforación superior e inferior. Luego perforar y colocar el tarugo a elección.

6 Instalación de 3er Soporte.

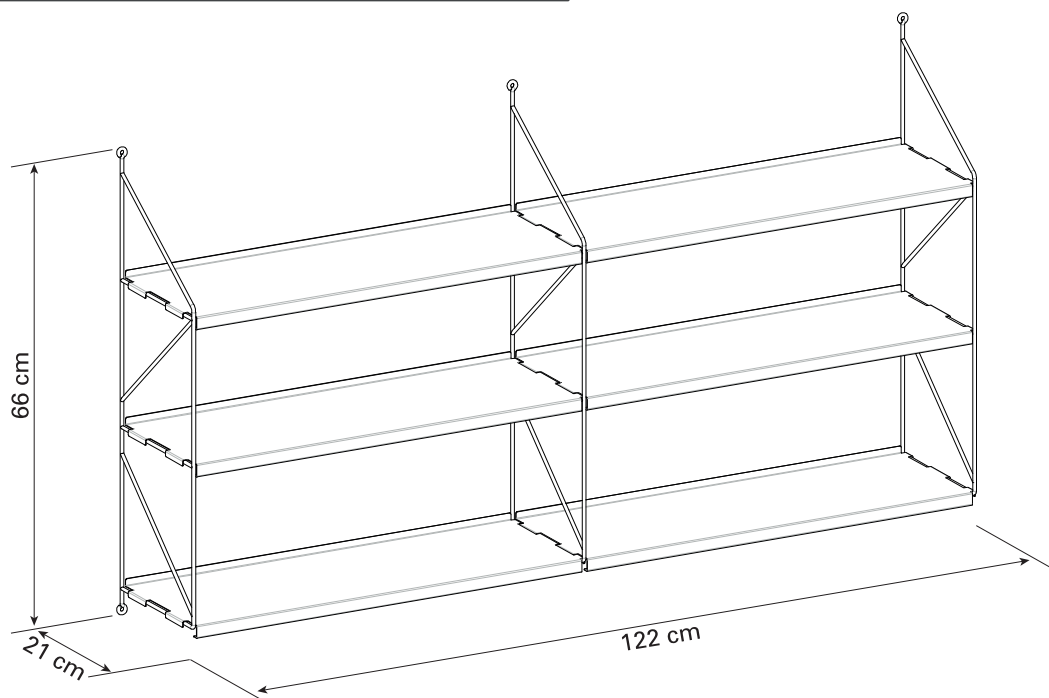


Asegurar sólo la fijación superior derecha.

7 Instalación de 3er Soporte y bandejas.



Abatir el 3er soporte, colocar las bandejas en sus posiciones, alinear 3er soporte apoyando las bandejas y fijar la perforación inferior.



V19.10.21

OP

www.ducasseindustrial.com

DUCASSE
INDUSTRIAL