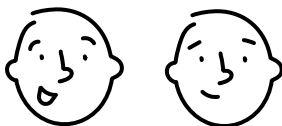
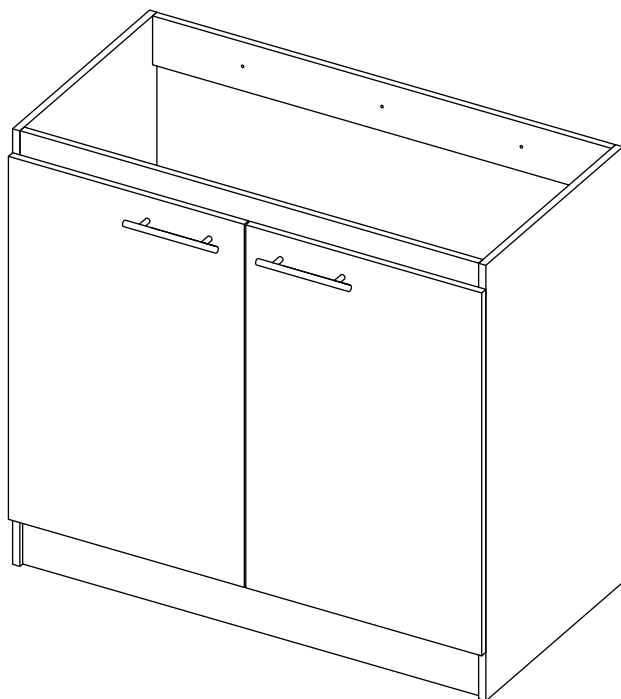


INSTRUCCIONES DE ARMADO

MUEBLE INFERIOR MANCHESTER



¡es mejor cuando lo armas con alguien más!

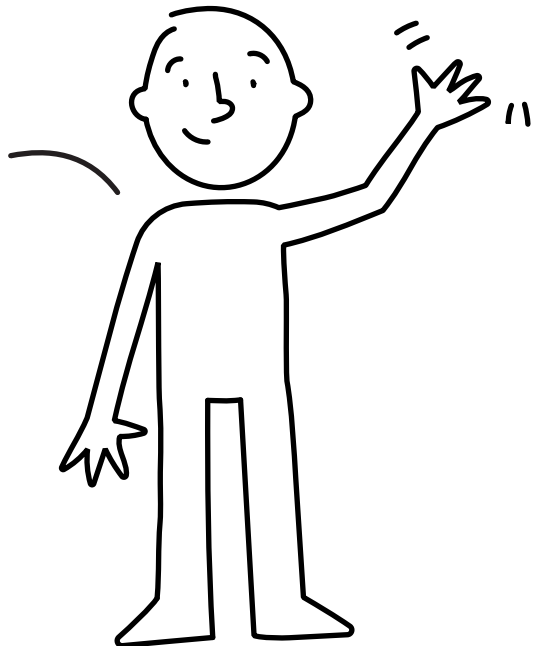
RTA[®]
m u e b l e s

Tel: (572) 691 17 00 / PBX: (572) 695 91 81
Yumbo - Valle del Cauca - Colombia
www.rta.com.co

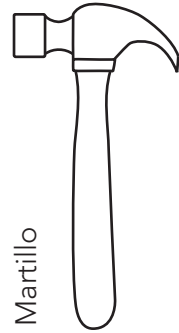
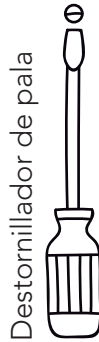
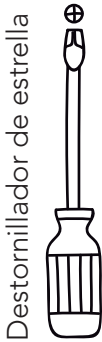
Índice

¿Qué vamos a necesitar?	3
¿Por dónde empezamos?	3
¿Qué hay en la bolsa de herrajes?	4
¿Cómo funcionan los tarugos y minifix*? (¡también te explicamos qué son!)	5-6
¡Empieza a armar!	7-16
¿Cuánto peso soporta tu mueble?	17
Unas últimas recomendaciones para el cuidado de tu mueble	18

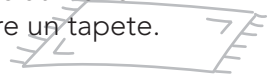
¡Hola!, me llamo
Armando y te voy a
acompañar mientras
armas tu mueble.



¿Qué vamos a necesitar?



Una superficie plana y lisa, puedes utilizar el cartón de la caja del mueble o sobre un tapete.



Un destornillador eléctrico no es necesario, pero podría facilitarte el trabajo :)

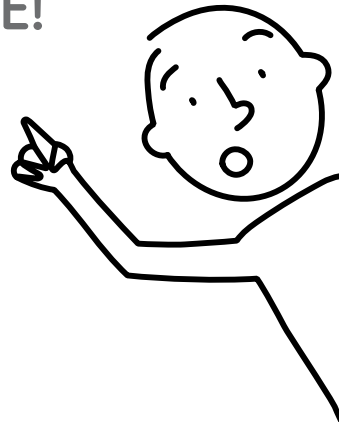
¿Por dónde empezamos?

¡Esto es muy IMPORTANTE!

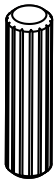

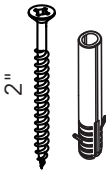
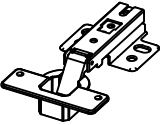
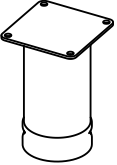
En las próximas páginas está el contenido de las piezas y herrajes del mueble.

Asegúrate de que la cantidad de herrajes y piezas que hay en la caja sea la correcta y todo esté en buen estado.

(Ya que cuando el mueble esté armado no podrás realizar ninguna reposición)



¿Qué hay en la bolsa de herrajes?

			
Tarugo x18	Perno Minifix x17	Caja Minifix x17	Tapa Adhesiva Minifix x20
			
Chazo + Tornillo x3	Bisagra parche + tornillos x4	Pata x5	Manijas + tornillos x2
			
Tornillo lámina x20			

¡Ten mucho cuidado!, el contenido de esta bolsa es el necesario para armar tu mueble, trata de no perder nada.

y en caso de que falte alguno, llama a nuestra línea de atención al cliente:

(572) 691 17 00



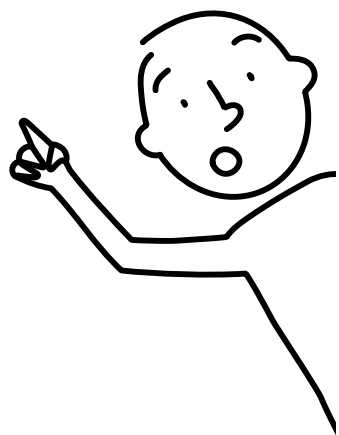
Cantidad de piezas

A - x1	B - x1	C - x1	D - x1
E - x1	F - x1	G - x1	H - x1
I - x1			

¿Cómo funcionan los tarugos y minifix?

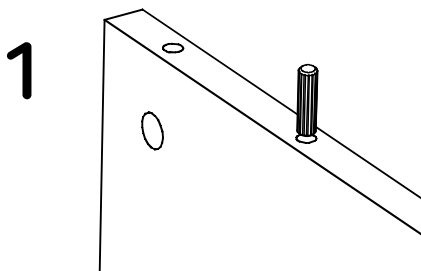
¡IMPORTANTE!

Cada vez que vayas a utilizar uno de estos durante el armado, sigue los pasos que te indicamos aquí.



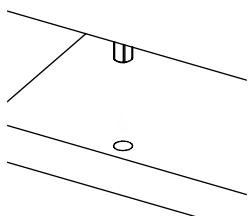
Tarugo

Son pequeños cilindros de madera.



Inserta el tarugo en la perforación indicada y golpéalo suavemente hasta que llegue hasta el final de la perforación.

2

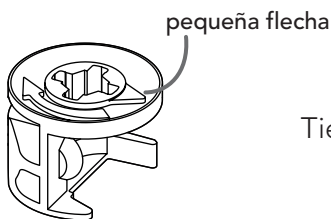


Al unir dos piezas no olvides golpear un poco las piezas para ajustar el ensamble.

Minifix

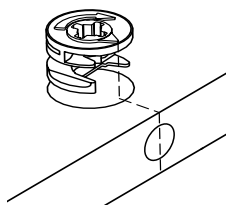
Es un pequeño sistema de unión que se compone de dos partes: una caja minifix y un perno.

1



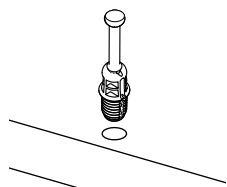
Esta es una caja minifix. Tiene una pequeña flecha en su parte superior.

2



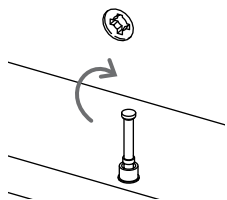
Debes insertar las cajas minifix con la flechita apuntando hacia la perforación que hay en el borde de la pieza.

3



Este es un perno. Debes insertarlo con la parte plástica hacia abajo.

4

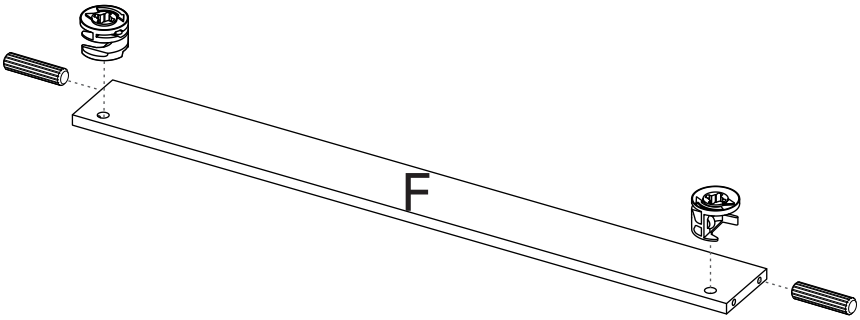


Luego de unir las piezas, debes girar 180° las cajas minifix con un destornillador de estrella para ajustar y asegurar el ensamble.

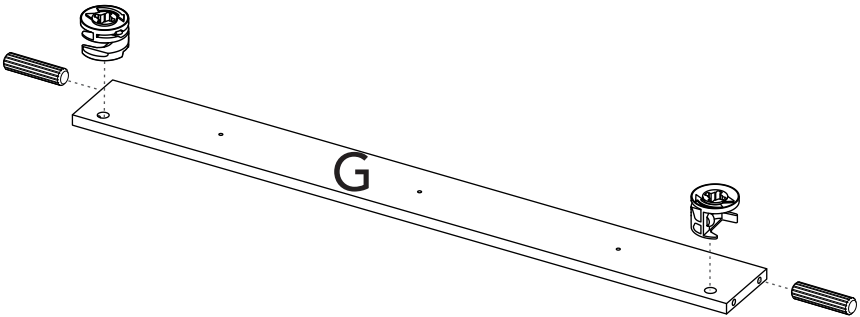
1

¡Ahora sí, empecemos!

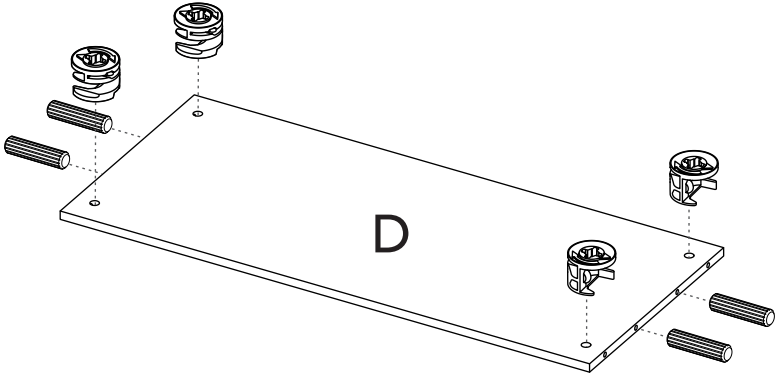
Para tener a la vista el conjunto de piezas, puedes recortar la última página de este folleto.



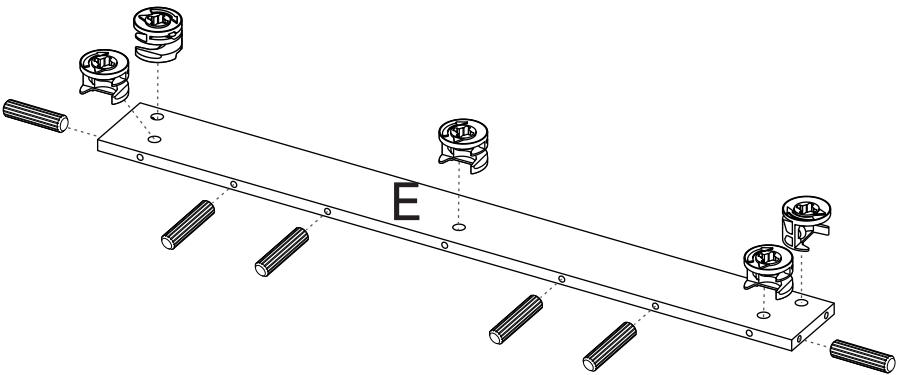
2



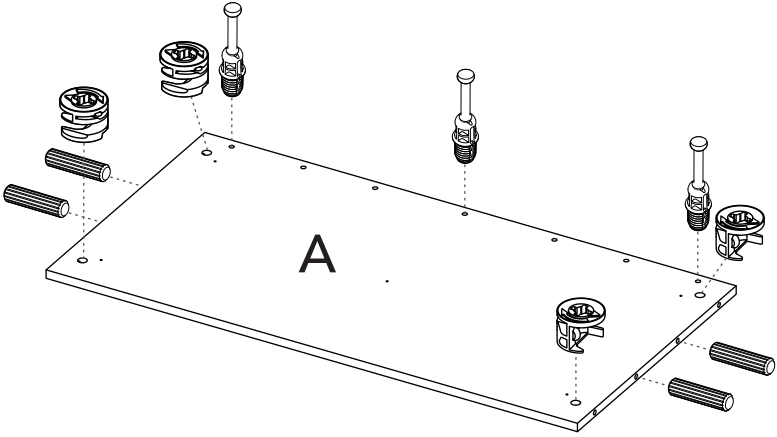
3



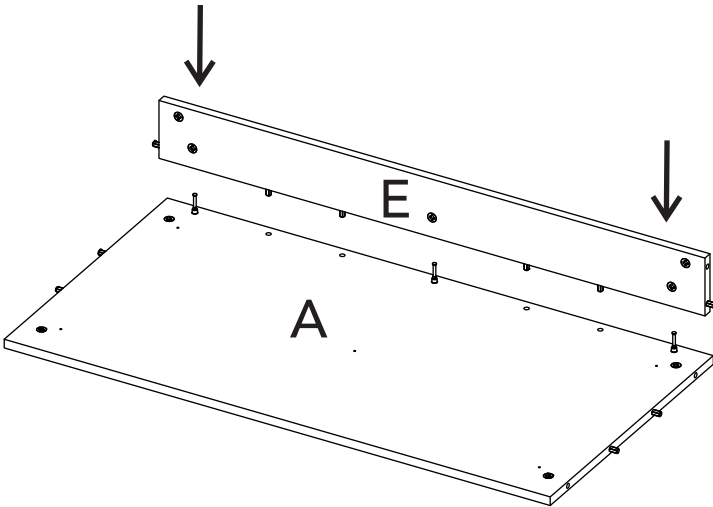
4



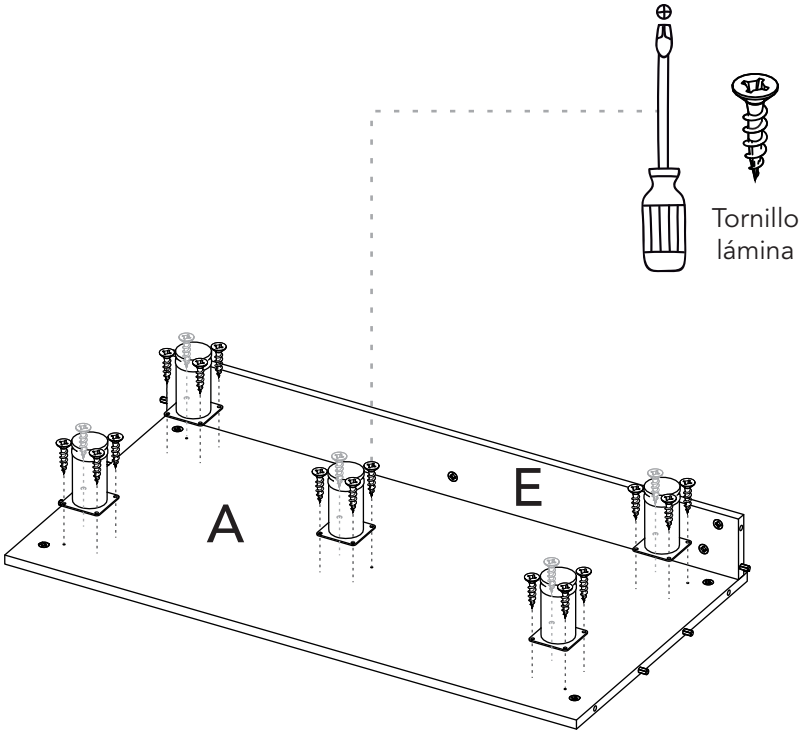
5

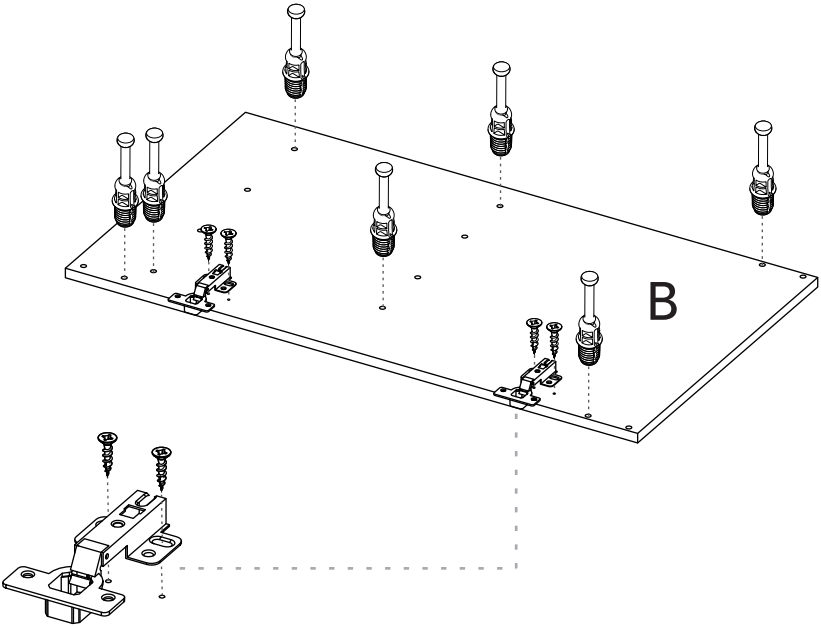


6



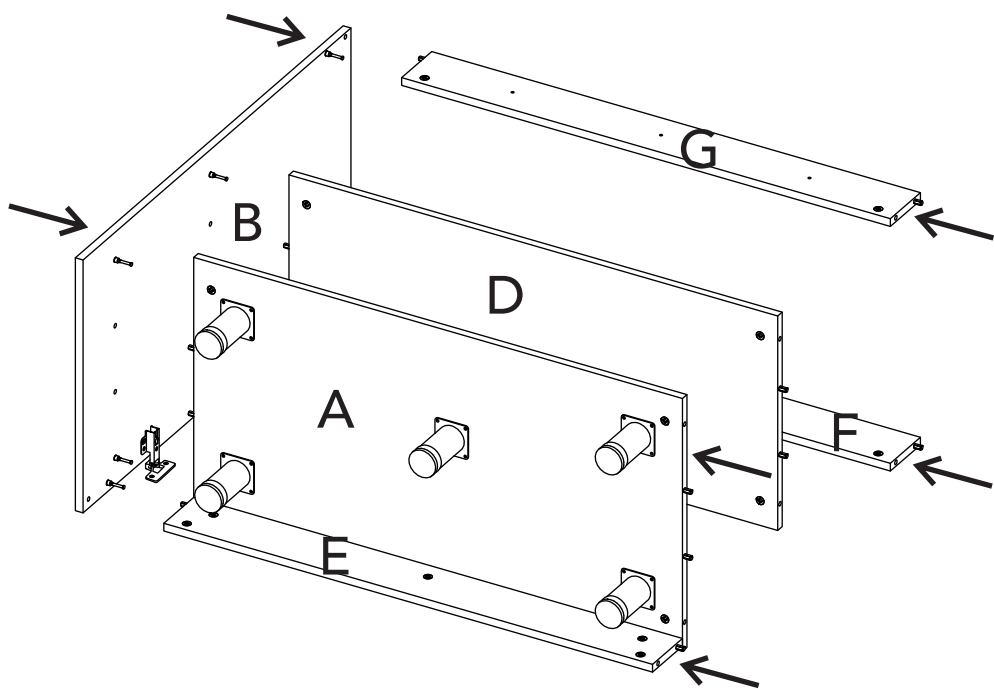
7



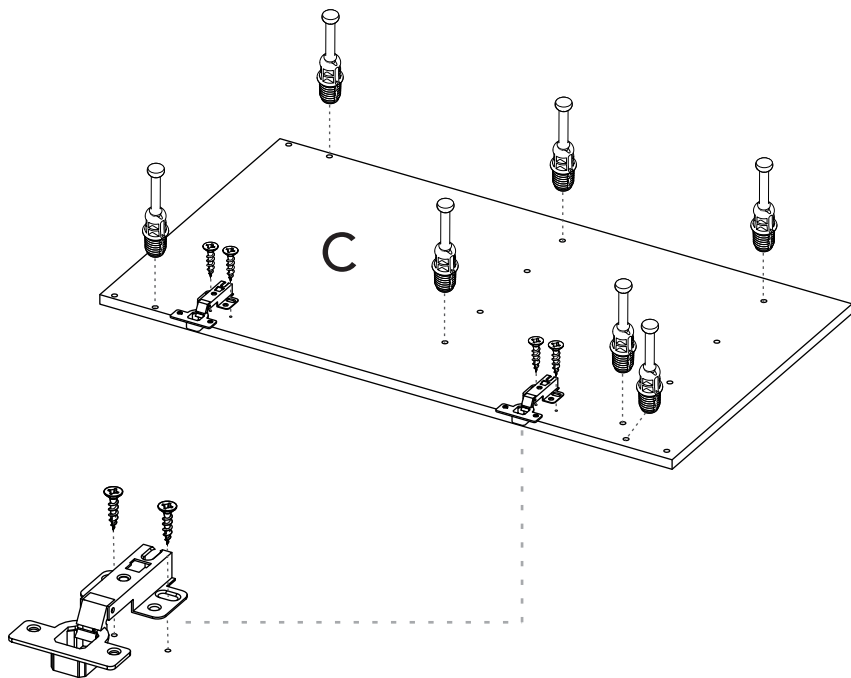


9

Cierra las bisagras antes
voltear el mueble.

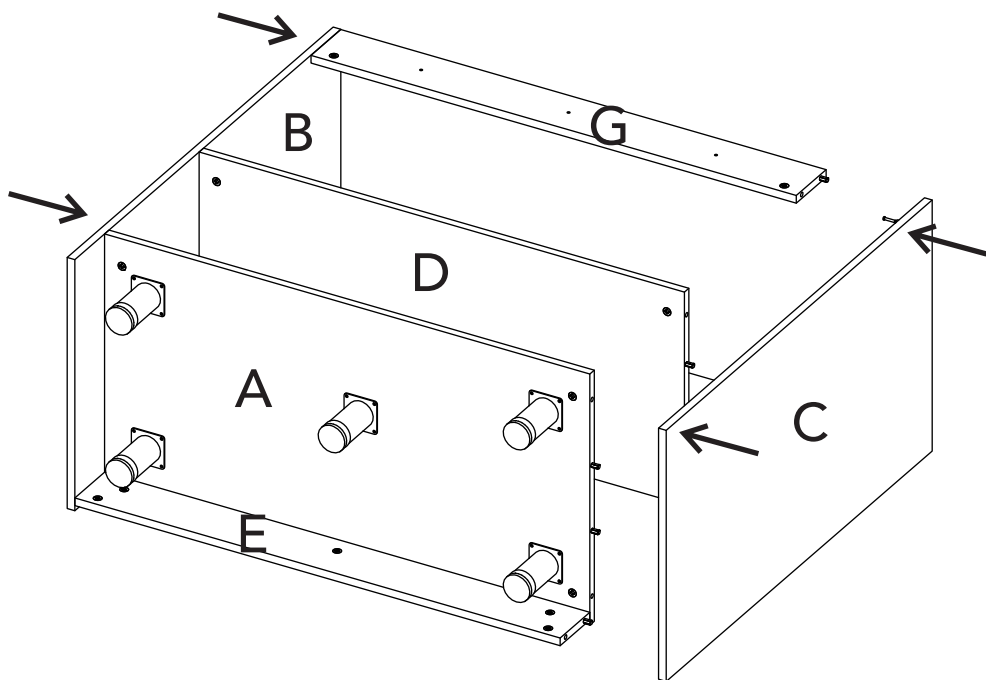


10



11

Cierra las bisagras antes
voltear el mueble.



¡Con mucho cuidado!

12

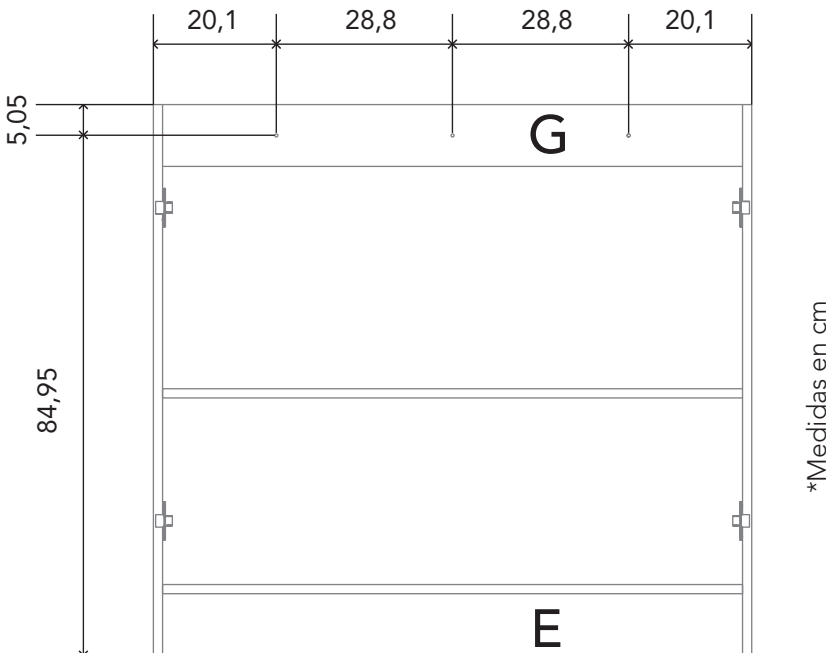
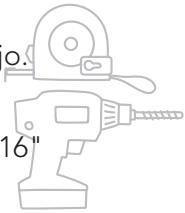
Fija el mueble a la pared

1 En la pared, mide y marca los puntos que te indicamos abajo.

2 Debes perforar en los puntos con taladro y una broca de 5/16"

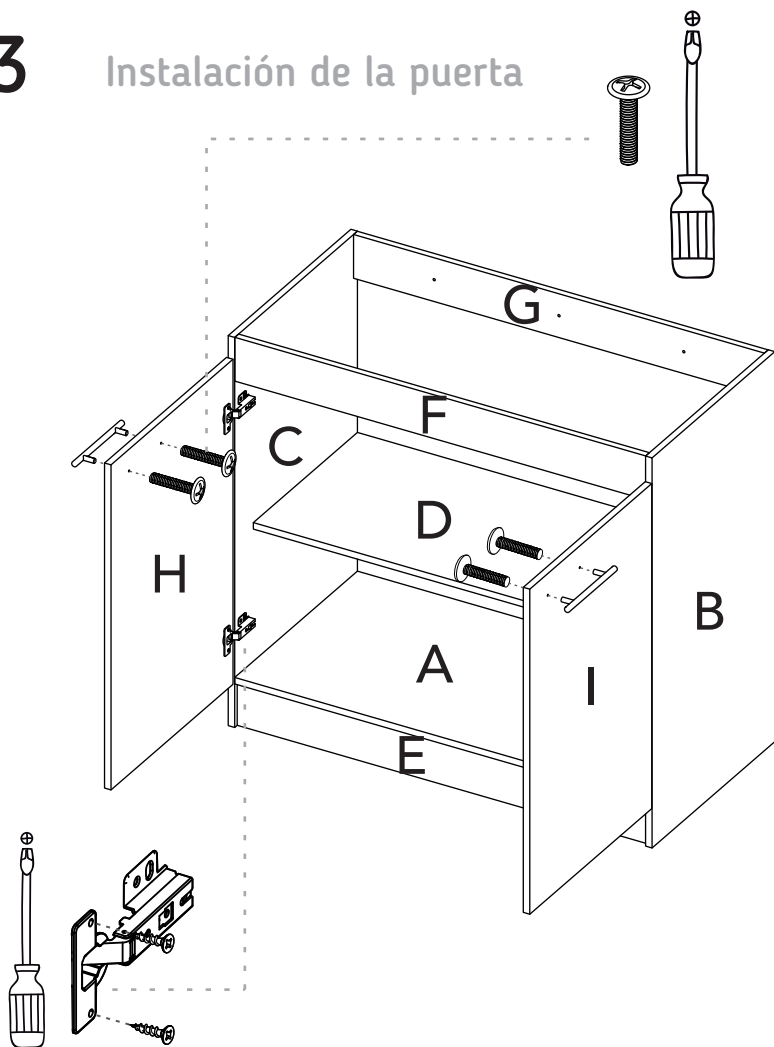
3 Inserta los chazos plásticos en las perforaciones.

4 Ubica el mueble y asegúralo con los tornillos.

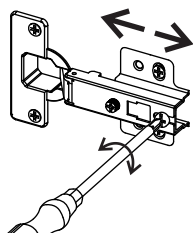


13

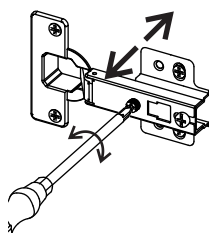
Instalación de la puerta



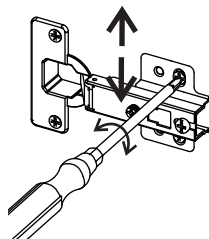
Ajuste de las bisagras



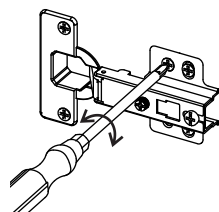
Ajuste de profundidad



Ajuste lateral

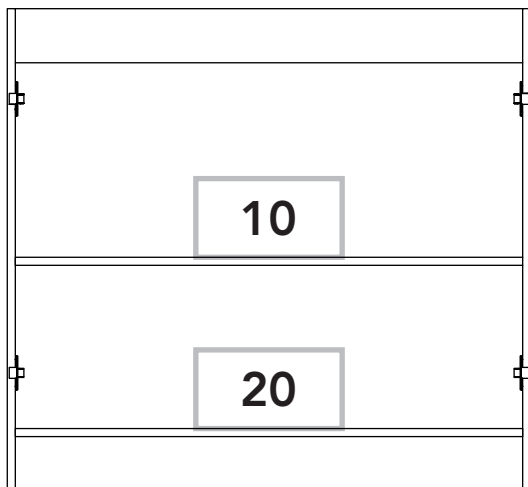


Ajuste de altura



Ajuste tornillos frontales

¿Cuánto peso resiste tu mueble?



*peso en Kg



**¡Felicitaciones!,
ya quedó listo.**

¡Pero no te vayas todavía!

Aún nos faltan algunas
recomendaciones para que
de ahora en adelante cuides
tu mueble de manera
adecuada.

Para el cuidado de tu mueble:

- No debes pintar el mueble.
- Debes ubicar el mueble únicamente en interiores, no lo expongas al sol directo.
- Limpia los herrajes metálicos con un paño seco.
- NO sobrecargues el mueble (ver las cargas sugeridas)
- No golpees ni martilles el mueble (solo cuando se indique).
- Para limpiarlo puedes usar thinner, una solución de jabón suave o simplemente un trapo húmedo.
- No arrastres el mueble, levántalo en compañía de otra persona.
- Evita que entre en contacto directo con el agua, el fuego o que tenga exposición a fuentes de calor.

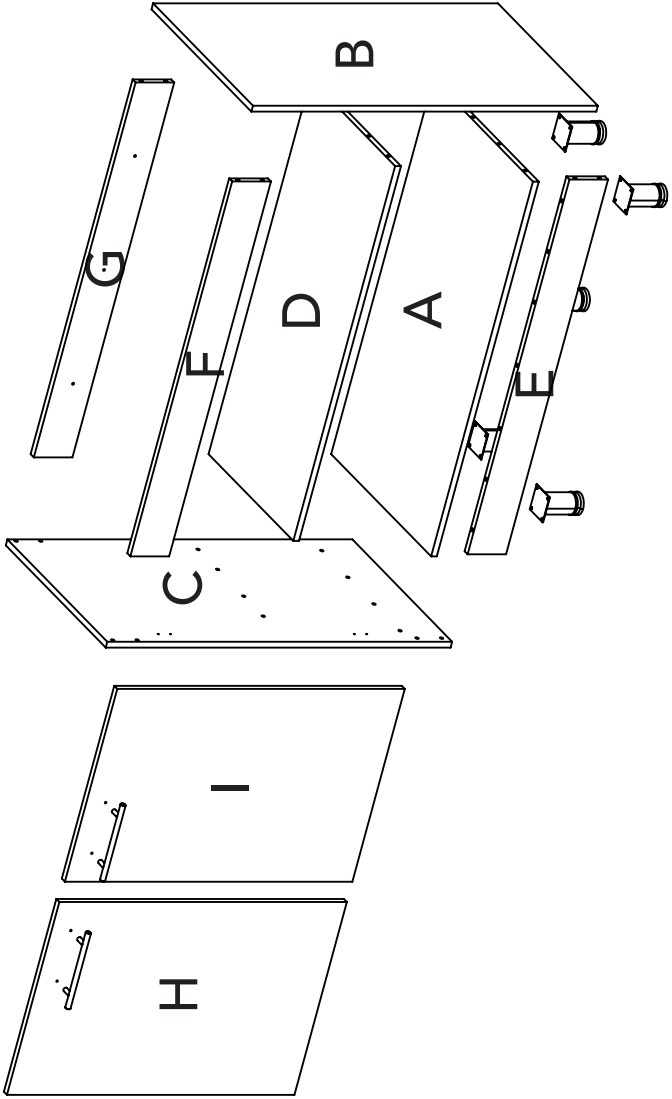
¡SÚPER IMPORTANTE!

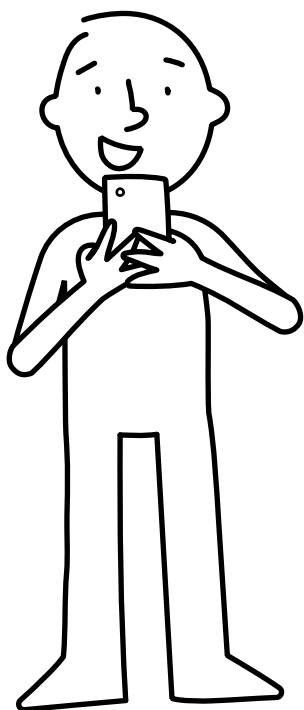
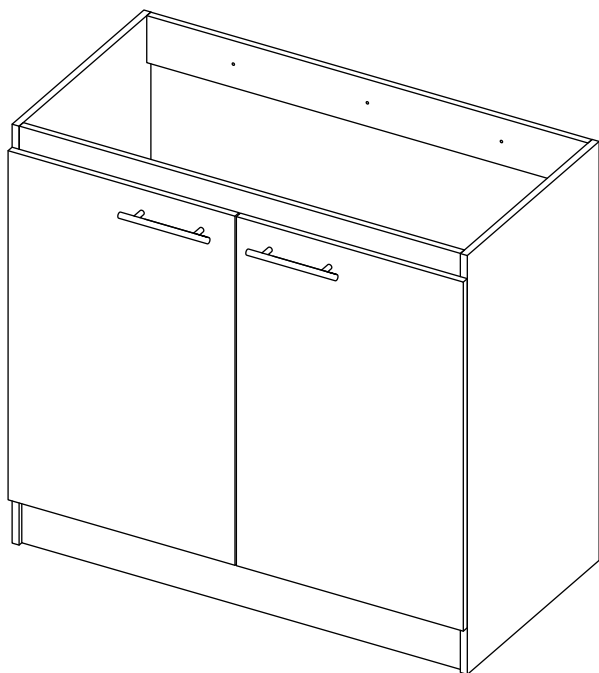
Sugerimos el anclaje del mueble a la pared para evitar que el mueble pueda caerse y lastimar a alguien.

Ten especial cuidado con los niños.



Piezas de armado





¡Síguenos en nuestras
redes sociales!



rtamuebles



RTA Muebles

