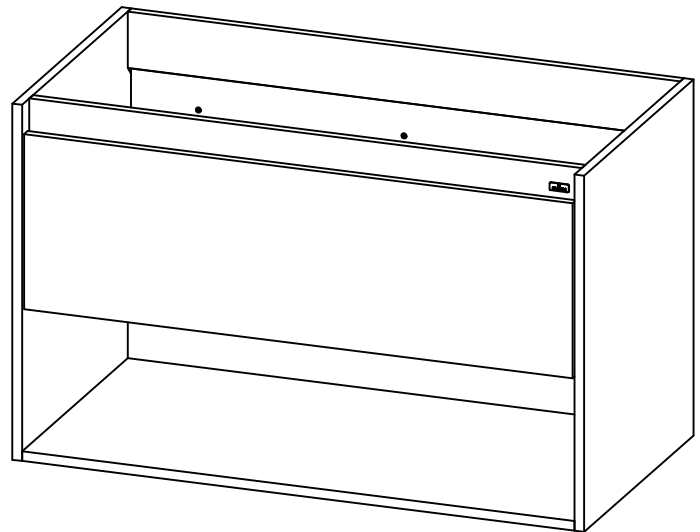
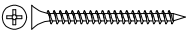
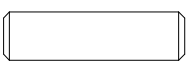
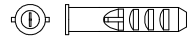




RECOMENDACIÓN

*INSTALAR EL MUEBLE EN UNA PARED SOLIDA.
*NO INSTALAR SOBRE MUROS EN PANEL YESO,
LADRILLO FAROL ó SUPERFICIES QUE NO
PUEDAN SOPORTAR MAYOR PESO.

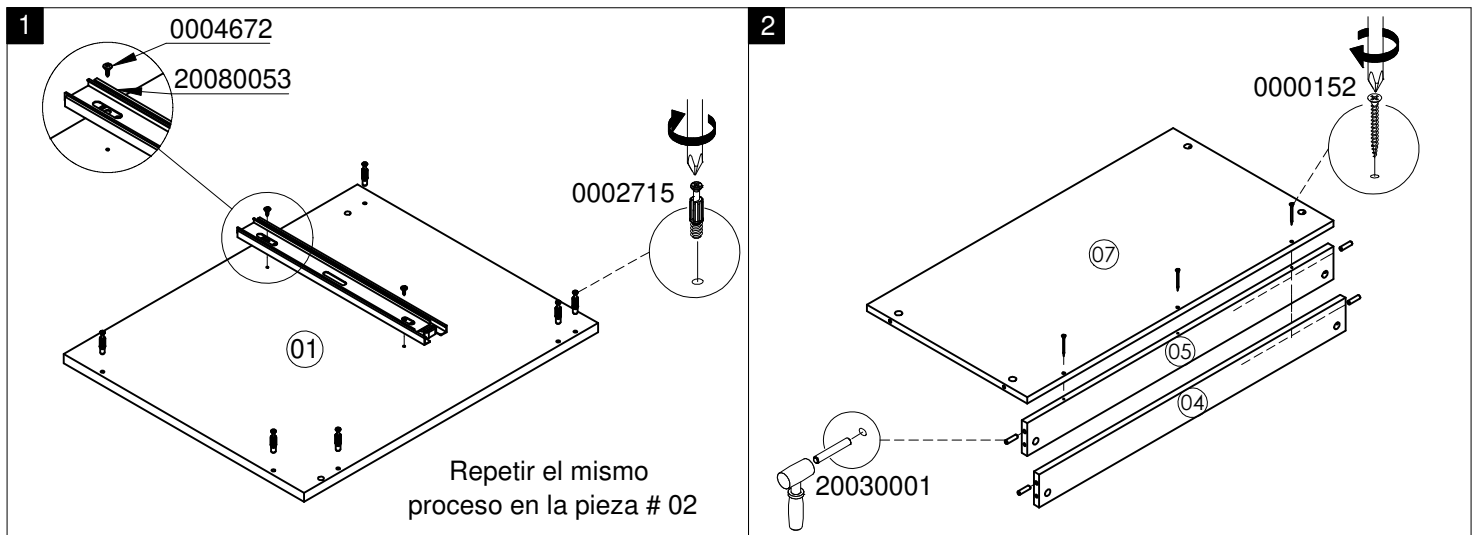


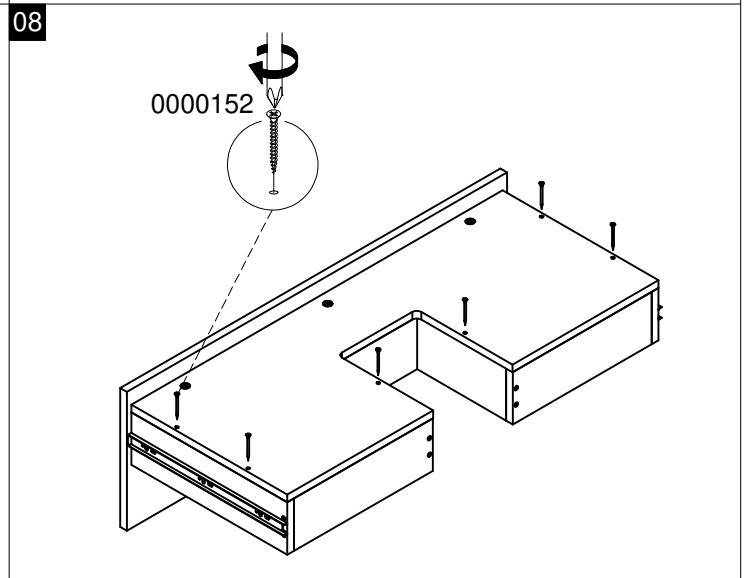
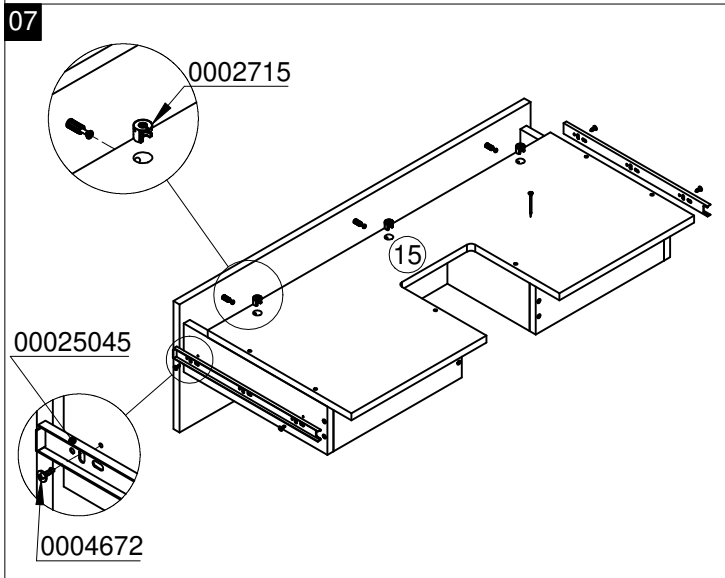
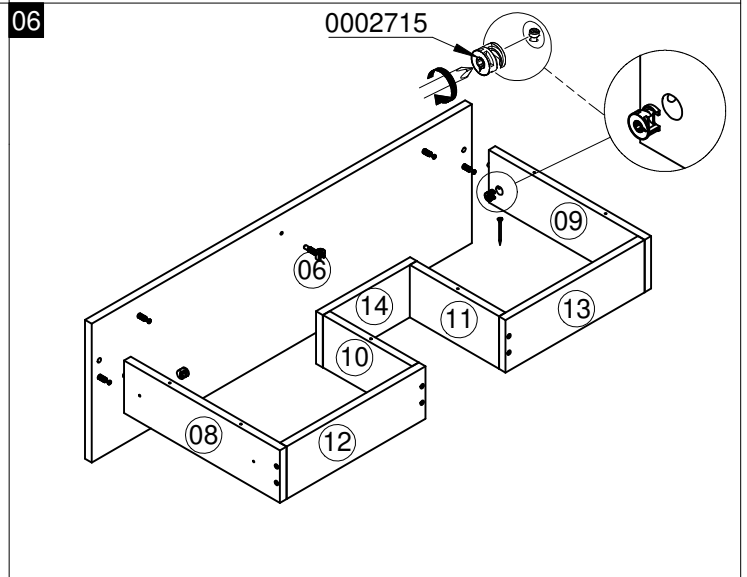
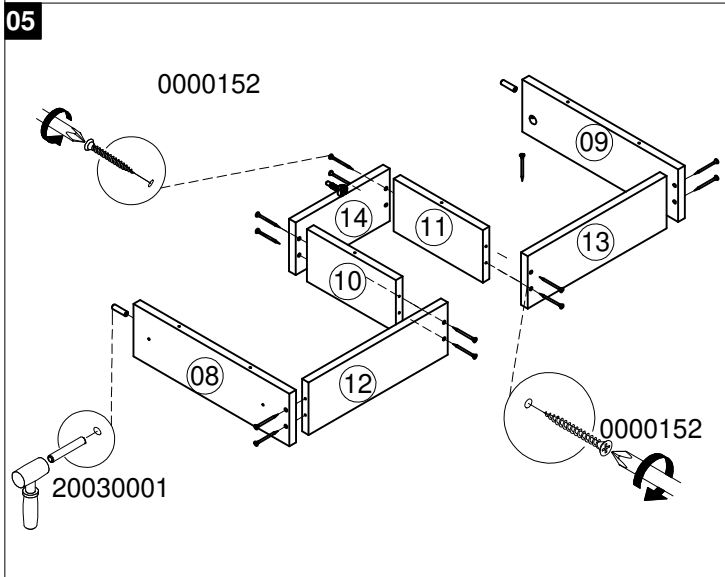
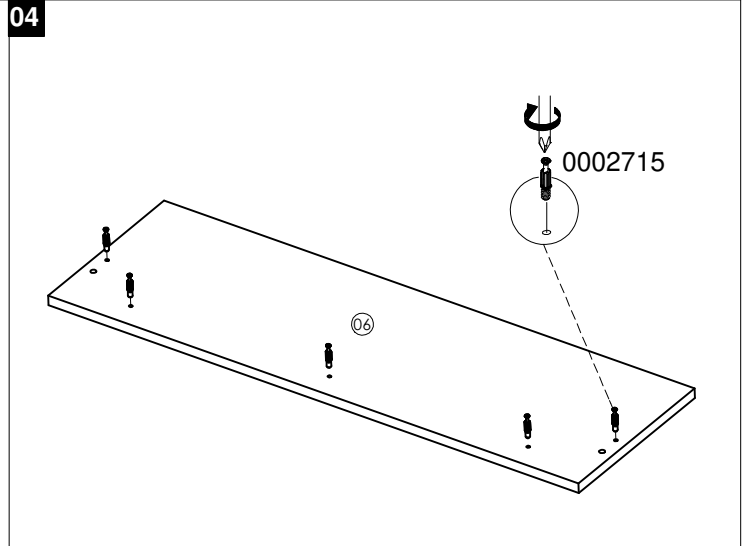
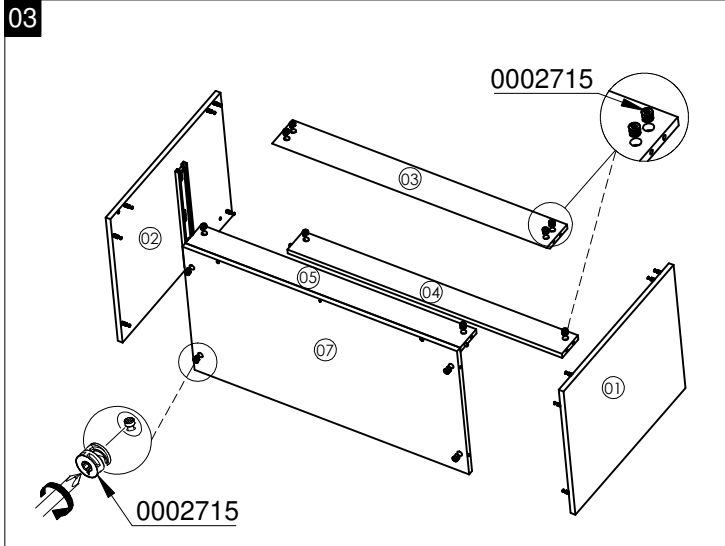
ACCESORIOS INCLUIDOS

<p>X21</p>  <p>TORNILLO 6X2 AVE PHI AUTOPERFORANTE</p>	<p>X17</p>  <p>PERNO CONECTOR MINIFIX 15MM</p>	<p>X6</p>  <p>TARUGO 8X30</p>	<p>X3</p>  <p>CHAZO PLSTICO DE 5/16</p>	<p>X3</p>  <p>TORNILLO 10X2 AVE PHI ZINC</p>	<p>X1</p>  <p>CORREDERA METALICA FULL EXTEN 350MM MED</p>	<p>X8</p>  <p>TORNILLO 8X1/2 PAN PHI ZINC</p>
--	---	--	--	--	--	--

La información y características de accesorios que aparecen en este MANUAL DE INSTRUCCIONES pueden estar sujetas a cambios dependiendo de su efectiva disponibilidad y podrán variar de acuerdo con la versión comercializada. PRACTIMAC S.A., se reserva el derecho de realizar modificaciones en cualquier momento y sin previo aviso. Esta información está basada en la última actualización entregada por el fabricante, y las características definitivas del mueble serán las que conozca y acepte el comprador. Vigencia hasta una nueva actualización de la fábrica. Las piezas y/o accesorios que deban reponerse por efectos de garantía se harán por la versión equivalente disponible en el momento del elemento a reponer.

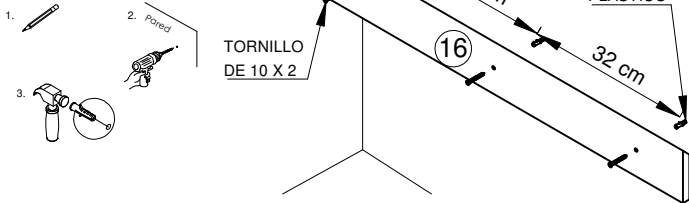
INSTALACION





09

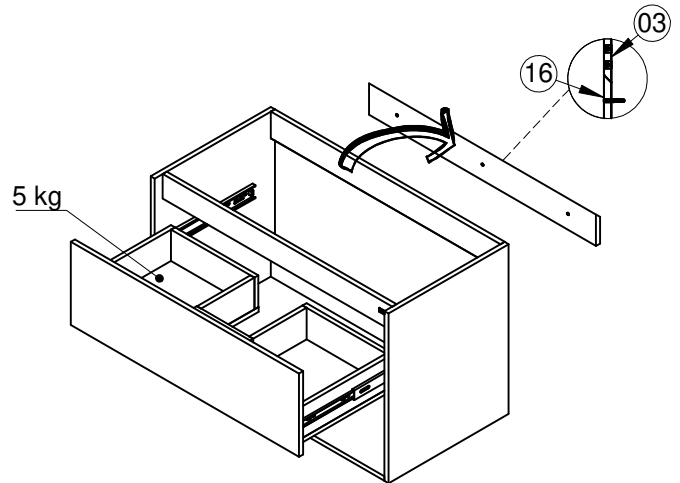
Dibuje una línea en el muro donde será instalado el mueble: con ayuda de un nivelador compruebe que la línea esté horizontal.



RECOMENDACION

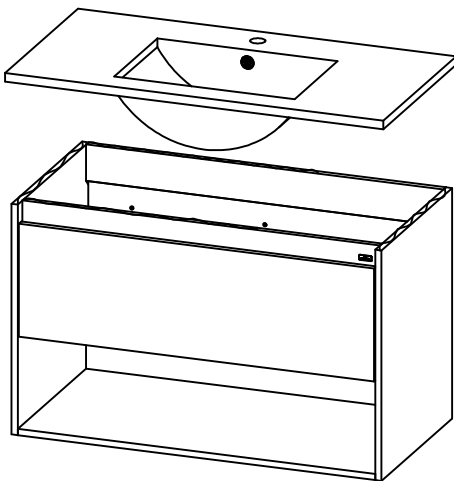
-INSTALAR EL MUEBLE EN UNA PARED SOLIDA.
-NO INSTALAR SOBRE MUROS EN PANEL YESO,
LADRILLO FAROL ó SUPERFICIES QUE NO
PUEDAN SOPORTAR MAYOR PESO.

10



11

Aplicar silicona para pegar la cubierta a la base.



12

Aplicar silicona con fungicida por todo el contorno entre el mueble y la cubierta. Además, aplicar un sello trasero entre la cubierta y el muro.

