

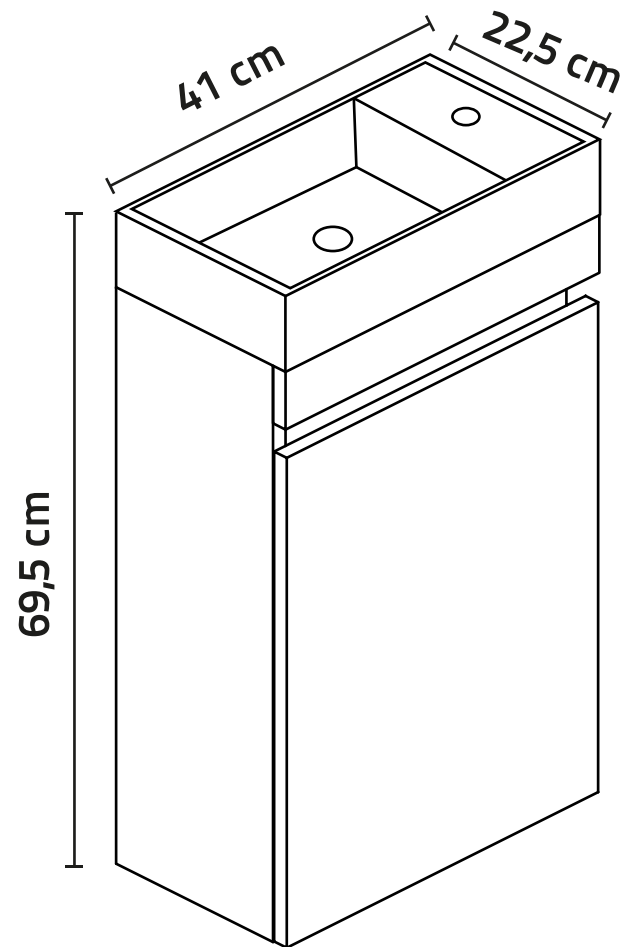
Manual de instrucciones
Manual de instruções

Mueble Vanitorio con lavamanos
Gabinete Banheiro com cuba
Modelo: TR41355-Y301

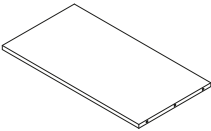
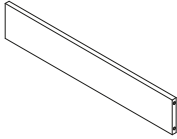
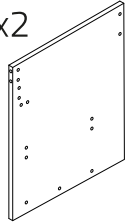
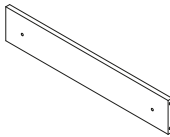
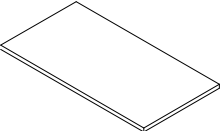
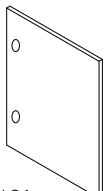
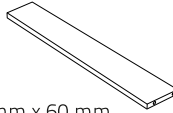
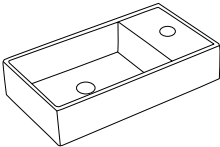
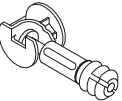
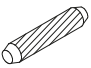
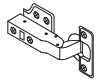
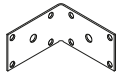


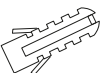



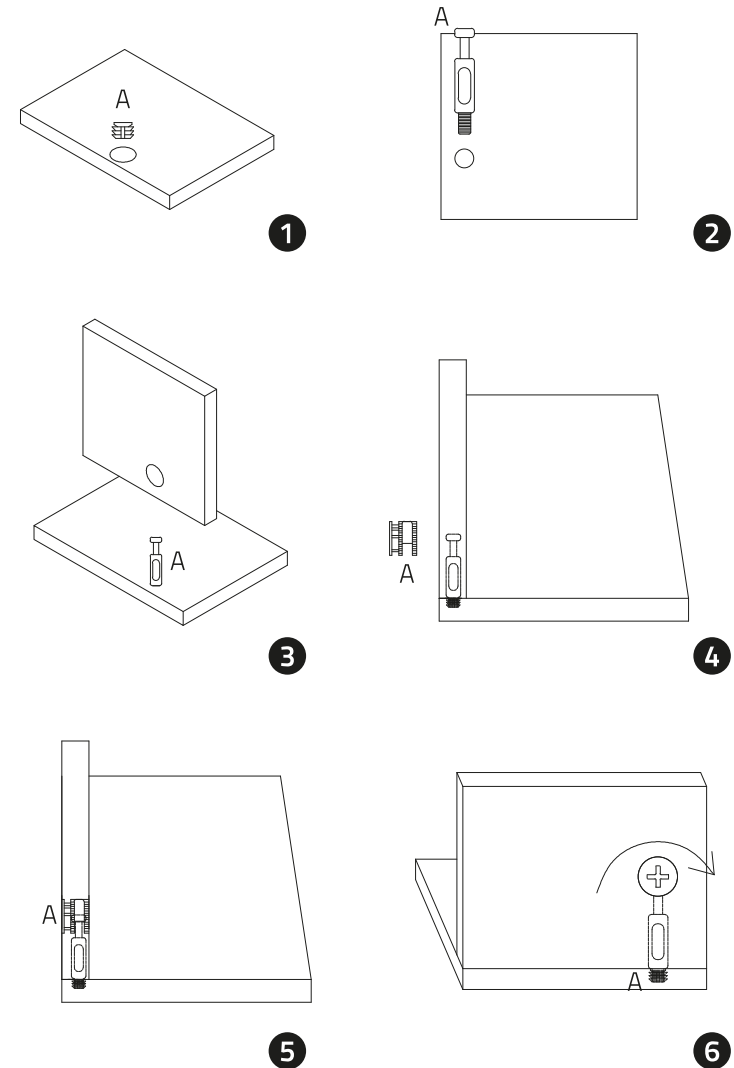
Standard

DIMENSIONES / DIMENSÕES >>

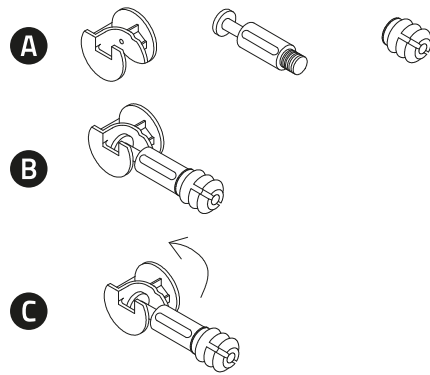


PIEZAS DE MONTAJE / PEÇAS DE MONTAGEM >>

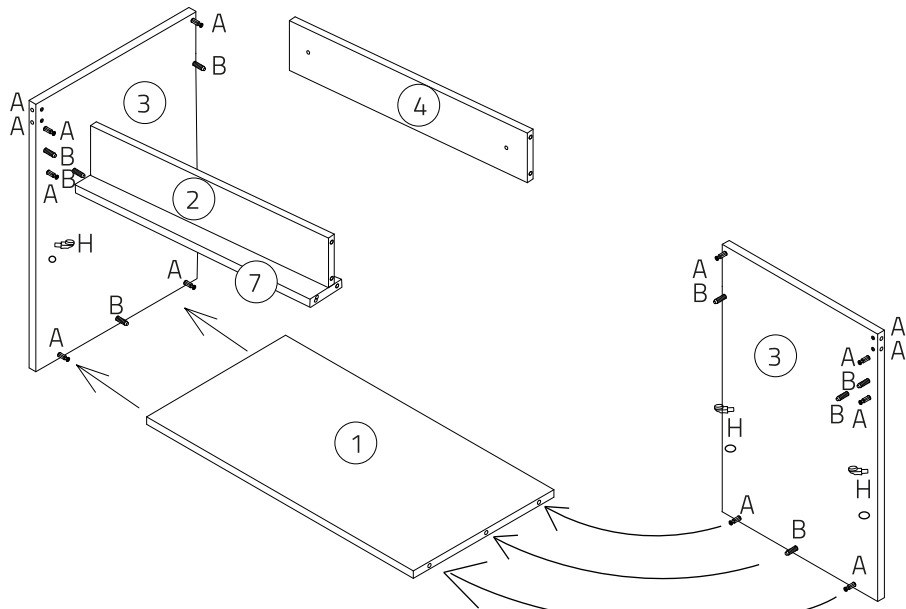
<p>1 x1</p>  <p>368 mm x 201 mm</p>	<p>2 x1</p>  <p>368 mm x 60 mm</p>	<p>3 x2</p>  <p>600 mm x 201 mm</p>	<p>4 x1</p>  <p>368 mm x 60 mm</p>	
<p>5 x1</p>  <p>368 mm x 201 mm</p>	<p>6 x1</p>  <p>509 mm x 401 mm</p>	<p>7 x1</p>  <p>368 mm x 60 mm</p>	<p>9 x1</p> 	
<p>a x14</p> 	<p>b x8</p> 	<p>c x2</p> 	<p>d x2</p> 	<p>e 16*d 7 X32</p> 
<p>f 50*ø8 X2</p> 	<p>g x2</p> 	<p>h x4</p> 		



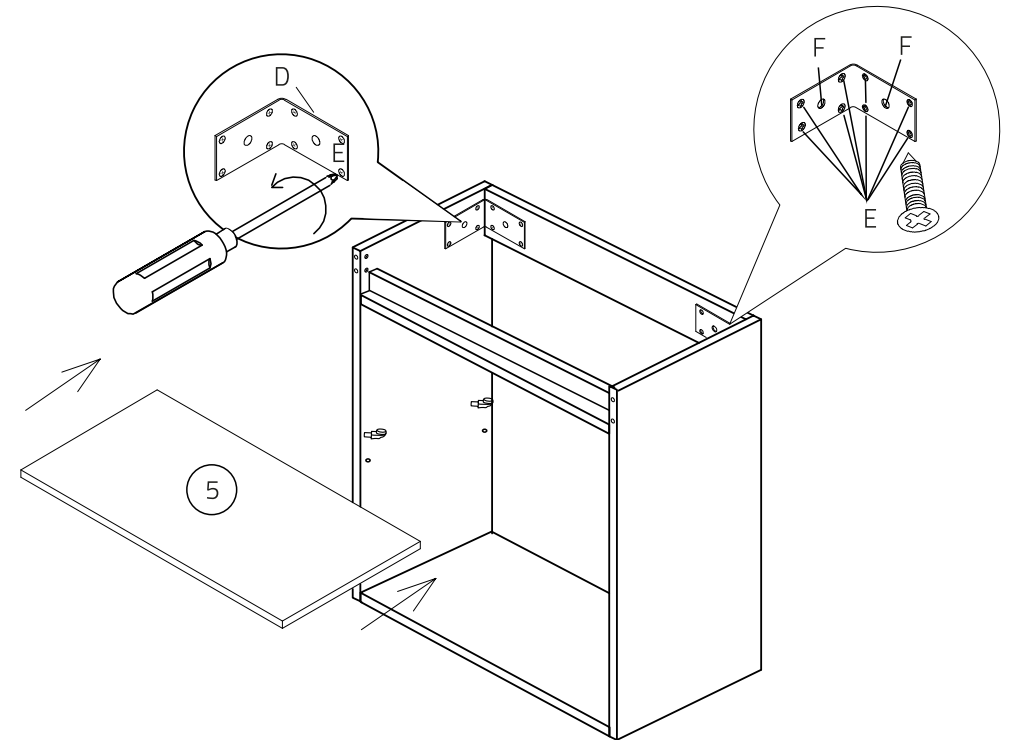
PASO 1 / PASSO 1 >>>



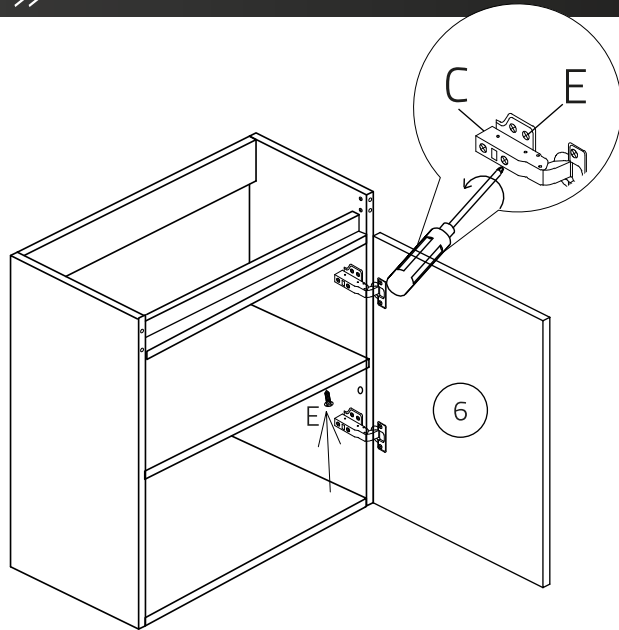
PASO 2 / PASSO 2 >>>



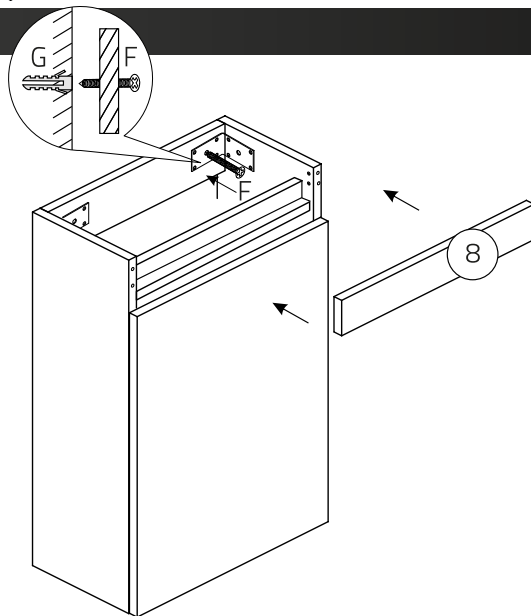
PASO 3 / PASSO 3 >>>



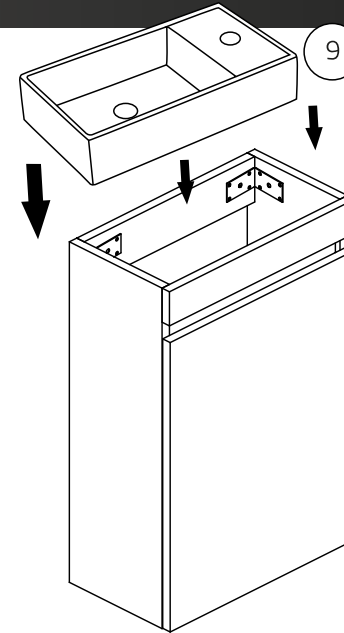
PASO 4 / PASSO 4 >>>



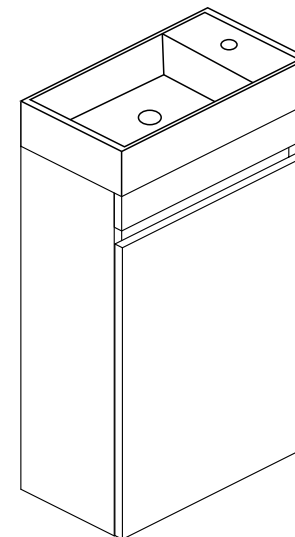
PASO 5 / PASSO 5 >>>



PASO 6 / PASSO 6 >>>



PASO 7 / PASSO 7 >>>



①	368 mm x 201 mm = 1
②	368 mm 60 mm = 1
③	600 mm x 201 mm = 2
④	368 mm x 60 mm = 1
⑤	368 mm x 201 mm = 1
⑥	509 mm x 401 mm = 1
⑦	368 mm x 60 mm = 1
⑧	401 mm x 60 mm = 1
TOTAL = 9 PZS/PÇS	



CONDICIONES DE GARANTÍA

Mueble Vanitorio/ Móvel Banheiro TR41355-Y301

Por cualquier reclamo o desperfecto diríjase a la tienda Sodimac donde adquirió el producto junto con su comprobante de compra, nuestro servicio de post venta lo asistirá con gusto.

Para quaisquer consultas ou reclamações, dirija-se à loja Sodimac onde adquiriu o produto, munido do comprovante de compra; nosso Serviço de Pós Vendas o atenderá com prazer.

ARGENTINA

Teléfono de contacto:
0810-222-7634
www.sodimac.com.ar

BRASIL

Telefone para contato:
0300 7634622
www.sodimac.com.br

CHILE

Teléfono de contacto:
600 600 4020
www.sodimac.cl

COLOMBIA

Teléfono de contacto:
3208899933
www.homecenter.com.co

MEXICO

Teléfono de contacto:
800 062 5222
www.sodimac.com.mx

PERÚ

Teléfono de contacto:
4192000
www.sodimac.com.pe
www.maestro.com.pe

URUGUAY

Teléfono de contacto:
0800-7634
www.sodimac.com.uy

Importado y/o Distribuido por: Argentina: FALABELLA S.A. C.U.I.T. 30-6557282-9 - Suipacha 1111 P. 18 (1008) - Buenos Aires, Tel.: 54-11-4710-5600. - Brasil: CONSTRUCOES SA - CNPJ: 03.439.316/0038-64 - SAC: 05-11-2065-2600. - Chile: SODIMAC S.A. RUT 96.792.430-K - Av. Pde. Eduardo Frei M. 3092, Renca, Santiago, Tel.: 56-2-2738-1000 / IMPERIAL S.A. RUT 76.821.330-5, Av. Santa Rosa 7876, La Granja - Santiago - Tel.: 56-2-2399-7000 / FALABELLA RETAIL S.A. RUT 77.261.289-K - Manuel Rodríguez Norte 730, Santiago - Tel.: 609-380-5000 / HIPERMERCADOS TOTTUS S.A., RUT 78.627.210-6 - Nataníel Cox 620 Subterráneo, Santiago - Tel.: 56-2-2827-0211 - Colombia: SODIMAC COLOMBIA S.A. Céd. SIC 800242106, NIT. 800242106-2 - Carrera 680 N° 80-70, Bogotá, Tel.: 57-1-3904100 / FALABELLA DE COLOMBIA S.A. NIT.900017447-8 - Calle 99 No 11A - 32, No. Reg. SIC: 900017447 - Bogotá - Tel.: 57-1-6878002. Nacional: 01-8000-113262. - Perú: Tiendas del Mejoramiento del Hogar S.A. RUC 20112273922, Av. Angamos Este Nro. 1805, oficina 5, Piso 10, Surquillo - Lima - Tel.: 51-01-2119000 / SAGA FALABELLA S.A. RUC: 20100128056, Av. Paseo de la República 3220, San Isidro, Lima - Tel.: 51-01-512-3333 / HIPERMERCADOS TOTTUS S.A., Av. Angamos Este 1805 - oficina 5, Piso 10, Surquillo - Lima - RUC: 20583566794 - Tel.: 51-01-513-3355 - Uruguay: Homecenter Sodimac S.A. RUT 21.699.665 0015 - Plaza Independencia 811, Montevideo, Uruguay - Tel.: 598-2604-7106. México: COMERCIALIZADORA SDMHC S.A. de C.V. Avenida Adolfo López Mateos 201, Colonia Santa Cruz Acatlán, Naucalpan De Juárez, Estado de México, C.P. 53150. RFC CSD161207R2A, Tel.: +52 55 1516 4400.

20201116