

MANUAL DE INSTRUCCIONES INTERRUPTOR DE LUZ CON WIFI INTELIGENTE

MODELOS: TM-WF-01S, 02S, 03S



IMAGEN/IMAGEM MERAAMENTE ILUSTRATIVA

ESPAÑOL



ADVERTENCIA:

- Instale el cableado de forma correcta y segura.
- Solo use con la tensión nominal correcta.
- Desconecte la fuente de alimentación antes de conectar los cables.

AVISO:

- Instale a fiação corretamente e de forma segura.
- Use apenas com a tensão nominal correta.
- Desconecte a rede elétrica antes de conectar os cabos.

GUÍA DE CONFIGURACIÓN RÁPIDA

GUIA DE CONFIGURAÇÃO RÁPIDA

PASO 1

PASSO 1 / STEP 1

Regístrate gratis y verifica tu cuenta para empezar a usar tu app Ozom 2.0.



PASO 2

PASSO 2 / STEP 2

Agrega y sincroniza tus productos de marcas compatibles, solo necesitas conexión a una red de internet wifi.



PASO 3

PASSO 3 / STEP 3

Sácale el máximo provecho, creando reglas de comportamiento entre productos, distintos modos de funcionamiento y además de control por voz para productos compatibles con Google Home y Amazon Alexa.



ACTIVO



SEGURO



NOCTURNO

En caso de que requieras asesoría, contáctanos al:



600 399 9000



+51 0801 13200



+571 587 8005



000 405 4047



01 800 123 9577

✉ support@ozom.me



Síguenos en:
follow us on / seguimos em



Uso interior

For indoor use / Para uso em interiores



BIENVENIDO A UNA CASA INTELIGENTE

¡APRENDE CÓMO SACARLE EL MÁXIMO PARTIDO!

Al elegir OZOM estás contribuyendo al medioambiente, consumiendo menos energía al programar tu hogar de forma remota.

¡MÁS SIMPLE!

Usa una sola aplicación para controlar tus dispositivos de distintas marcas.

¡MÁS FÁCIL!

Controla por voz tus productos compatibles con Alexa y Google Home.

¡MÁS INTELIGENTE!

Crea reglas entre distintos productos de diferentes marcas.



¡MÁS ECO!

Contribuye a la optimización del consumo de los recursos limitados y convierten al hogar en amigable con el medioambiente.

Exclusivo en:



WWW.OZOM.COM

¡MÁS PRODUCTOS, MENOS APLICACIONES!

Tu casa más inteligente.

INTERRUPTOR DE LUZ CON WIFI INTELIGENTE

MODELOS:
TM-WF-01S, 02S, 03S

ESPAÑOL

¡Gracias!

Gracias por elegir nuestro interruptor de luz inteligente TM-WF-01S 02S 03S.
Nos dedicamos a ofrecer a nuestros clientes productos de alta calidad para su bienestar.
¡Esperamos que disfrute su nuevo producto!

CONTENIDO DEL EMBALAJE

- 1 x interruptor de luz con wifi inteligente
- 1 x manual de uso

INFORMACIÓN DE SEGURIDAD

IMPORTANTE: Lea y siga todas las instrucciones y advertencias indicadas en este manual antes de usar el producto. El incumplimiento de las instrucciones y advertencias puede provocar resultados imprecisos o daños al producto.



ADVERTENCIAS:

NO use el producto si este presenta daños.

NO intente reparar, desarmar o modificar este dispositivo. Esto puede provocar daños al producto, descargas eléctricas o lesiones físicas.

NO ponga el interruptor inteligente cerca de fuentes de calor ni lo exponga a la luz solar directa.

NO ponga ni use el interruptor inteligente en ambientes con alta humedad.

NO use el interruptor si éste produce un olor extraño o calor. Contáctese inmediatamente con el servicio de atención al cliente.

NO toque aparatos eléctricos con las manos mojadas, ni los manipule cerca de líquidos.

Evite usar una fuerza excesiva al manipular el interruptor. Siempre mantenga el producto limpio y seco.

NO use solventes ni productos de limpieza para limpiar el interruptor.

Use sólo un paño suave y seco.

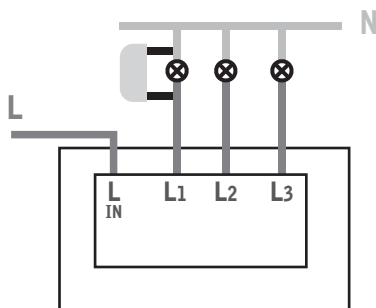
Nunca sobrecargue los circuitos eléctricos. Esto puede provocar descargas eléctricas o incendios.

INTERRUPTOR DE LUZ CON WIFI INTELIGENTE

MODELOS:
TM-WF-01S, 02S, 03S

ESPAÑOL

INSTRUCCIONES DE CABLES DE LUCES



CONFIGURACIÓN

Mantenga el botón presionado por unos 10 segundos hasta que el indicador LED Wi-Fi comience a parpadear.

Haga click en "All" (todos) y escoja su dispositivo.

Ingrese su SSID Wi-Fi y contraseña.

Cuando la luz azul se mantiene estable, significa que el dispositivo está online.

¡Comience a controlarlo ahora!

ENCENDIDO

Principio de funcionamiento ON/OFF.
Los aparatos conectados operan/paran
mediante el conductor on/off.



**INTERRUPTOR DE LUZ
CON WIFI INTELIGENTE**MODELOS:
TM-WF-01S, 02S, 03S**ESPAÑOL****SOLUCIÓN DE PROBLEMAS**

PROBLEMA	CAUSA	SOLUCIÓN
El dispositivo no carga ni enciende.	El interruptor está desconectado.	Verifique que el botón de encendido del interruptor esté iluminado.
El interruptor produce un olor extraño o calor.	El producto puede estar con daños o defectos.	Desenchufe inmediatamente el interruptor y deje de usarlo. Contáctese con el servicio de atención al cliente.

ESPECIFICACIONES

Producto:	Interruptor de luz con wifi inteligente
Modelo:	TM-WF-03
Voltaje nominal:	90 V – 250 V CA
Corriente máx.:	10 A
Tipo inalámbrico:	Wi-Fi 2,4 Ghz
Material:	PC

**INTERRUPTOR DE LUZ
CON WIFI INTELIGENTE** | MODELOS:
TM-WF-01S, 02S, 03S**ESPAÑOL**

GARANTÍA**TÉRMINOS Y CONDICIONES**

Garantizamos todos nuestros productos en términos de calidad, materiales, fabricación y funcionamiento por 1 año a partir de la fecha de compra. Reemplazamos cualquier producto que, a nuestro criterio, presente fallas de fabricación. También hacemos reembolsos en los primeros 30 días luego de la compra. Esta garantía es aplicable sólo para uso doméstico del producto, y no para usos comerciales ni de otro tipo. Ninguna otra garantía es válida para este producto. Esta garantía es intransferible. No nos hacemos responsables por daños, pérdidas o inconvenientes provocados por usos negligentes y abusivos, o por el incumplimiento de las instrucciones de uso y advertencias de seguridad presentes en el embalaje y en el manual.

Esta garantía no es aplicable en los siguientes casos:

- Daños por uso abusivo o indebido, accidentes, modificaciones o vandalismo.
- Mantenimiento inapropiado.
- Daños durante el transporte personal del producto.
- Uso de niños menores de 18 años sin supervisión.

**TODAS LAS GARANTÍAS ASOCIADAS, INCLUYENDO LA DE COMERCIALIZACIÓN,
ESTÁN LIMITADAS AL PERÍODO ESTIULADO EN CADA UNA DE ELLAS.**

INTERRUPTOR DE LUZ CON WIFI INTELIGENTE

MODELOS:
TM-WF-01S, 02S, 03S

ESPAÑOL

MANUAL DE DISPOSITIVOS INTELIGENTES WI-FI

Pasos simples para instalar la app en su dispositivo inteligente y emparejarla con Amazon Alexa y Google Assistant, mediante la app Smart Life de Apple Store / Google Play Store.



PASO 1: DESCARGA DE LA APP

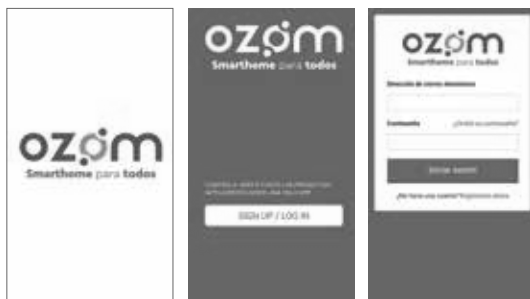
Busque y descargue la app "OZOM 2.0" en las principales tiendas de aplicaciones o escanee el siguiente código QR para descargarla.

PASO 2: REGISTRO / INGRESO / RECUPERACIÓN DE CONTRASEÑA

Seleccione **SIGN UP/ LOG IN**.

El proceso de registro se describe en esta página y en la siguiente.

1. Haga click en "**SIGN UP / LOG IN**".
Si tiene una cuenta inicie sesión, si no seleccione "**Registrarse ahora**"



2. Ingrese su correo electrónico y haga click en "**Enviar código de comprobación**", como se indica en la Fig. 1.

3. Ingrese el código de autenticación que se le envió. Luego de comprobar, ingrese su nueva contraseña e información personal y haga click en "**Crear**" para finalizar el registro



INTERRUPTOR DE LUZ CON WIFI INTELIGENTE

MODELOS:
TM-WF-01S, 02S, 03S

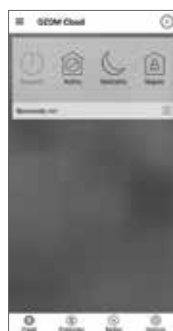
ESPAÑOL

PASO 3: INICIAR SESIÓN EN LA APP OZOM 2.0

Si ya tiene una cuenta en la **APP**, introduzca su correo electrónico y contraseña, luego haga click en "Iniciar sesión".



PASO 4: ADICIÓN DE DISPOSITIVOS



1. Agregue los dispositivos presionando el "+" en la esquina superior derecha.



2. Seleccione "**Producto**". En la esquina superior derecha agrupe por fabricante o tipo de producto y seleccione el dispositivo a agregar.



3. Ingrese detalle de su red WiFi



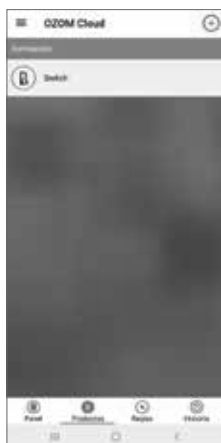
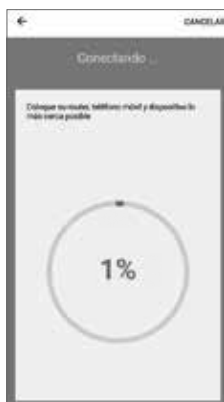
4. Seleccione el modo de conexión entre modo Bluetooth (**BT**), Modo Smart (**EZ**) y Modo AP (**AP**), siguiendo las instrucciones de la **APP**.

INTERRUPTOR DE LUZ CON WIFI INTELIGENTE

MODELOS:
TM-WF-01S, 02S, 03S

ESPAÑOL

SELECCIONE EL MODO DE CONFIGURACIÓN DE RED



En la barra inferior de la **APP**, seleccione "**Productos**" para visualizar los productos agregados.

HALUX®

Por cualquier reclamo o desperfecto dirijase a la tienda Sodimac donde adquirió el producto junto con su comprobante de compra, nuestro servicio de post venta lo asistirá con gusto.

Para quaisquer consultas ou reclamações, dirija-se à loja Sodimac onde adquiriu o produto, munido do comprovante de compra; nosso Serviço de Pós Vendas o atenderá com prazer.

ARGENTINA

Teléfono de contacto:
0810-222-7634
www.sodimac.com.ar

BRASIL

Telefone para contato:
0300 7634622
www.sodimac.com.br

CHILE

Teléfono de contacto:
600 600 4020
www.sodimac.cl

COLOMBIA

Teléfono de contacto:
3208899933
www.homecenter.com.co

MÉXICO

Teléfono de contacto:
800 062 5222
www.sodimac.com.mx

PERÚ

Teléfono de contacto:
4192000
www.sodimac.com.pe
www.maestro.com.pe

URUGUAY

Teléfono de contacto:
0800-7634
www.sodimac.com.uy

Importado y/e Distribuido por: Argentina: FALABELLA S.A., C.U.I.T. 30-65572582-9 - Suipacha 1111 P. 18 (1008) - Buenos Aires. Tel.:54-11-4710-5600. - Brasil : CONSTRUDÉCOR S.A - CNPJ: 03.439.316/0038-64 – SAC: 55-11-2065-2500. - Chile: SODIMAC S.A., RUT 96.792.430-K. - Av. Pdte. Eduardo Frei M. 3092, Renca, Santiago. Tel.: 56-2-2738-1000 / IMPERIAL S.A., RUT 76.821.330-5. Av. Santa Rosa 7876, La Granja - Santiago - Tel.: 56-2-2399-7000 / FALABELLA RETAIL S.A., RUT 77.261.280-K - Manuel Rodríguez Norte 730, Santiago - Tel.: 600-380-5000 / HIPERMERCADOS TOTTUS S.A., RUT 78.627.210-6 - Nataniel Cox 620 Subterráneo, Santiago - Tel.: 56-2-2827-0211 - Colombia: SODIMAC COLOMBIA S.A., Cód. SIC 800242106, NIT. 800.242.106-2 - Carrera 68D N° 80-70, Bogotá, Tel.: 57-1-3904100 / FALABELLA DE COLOMBIA S.A., NIT.900.017.447-8 - Calle 99 No 11A - 32 , No. Reg. SIC: 900017447 - Bogotá - Tel.: 57-1-5878002 Nacional: 01-8000-113252. - Perú: Tiendas del Mejoramiento del Hogar S.A. RUC 20112273922. Av. Angamos Este Nro. 1805 Int. 2, Surquillo - Lima - Lima. Tel: 51-1-2119500 / SAGA FALABELLA S.A., RUC: 20100128056 , Av.Paseo de la República 3220, San Isidro, Lima - Tel.: 51-01-512-3333 / HIPERMERCADOS TOTTUS S.A., Av. Angamos Este 1805 , oficina 5 , Piso 10 , Surquillo , Lima - RUC. 20508565934 - Tel.: 51-01-513-3355 - Uruguay: Homecenter Sodimac S.A., RUT 21.699.665 0015 - Plaza Independencia 811, Montevideo, Uruguay - Tel.: 598-2604-7105

México: COMERCIALIZADORA SDMHC S.A. de C.V. Avenida Adolfo López Mateos 201, Colonia Santa Cruz Atlatlán, Naucalpan De Juárez, Estado de México, C.P. 53150. RFC CSD161207R2A, Tel.: +52 55 1516 4400.

V20210112

PAÍS	Voltaje Voltagem	Frecuencia Frequência	Potencia / Potência	
			TSTBP3620C	TSTBP6640C
CHILE	220 V~	50 Hz	20 W	40 W
COLOMBIA	110 V~	60 Hz	20 W	40 W
PERÚ	220 V~	60 Hz	20 W	40 W
ARGENTINA	220 V~	50 Hz	20 W	40 W
BRASIL	127 V~ - 220 V~	60 Hz	20 W	40 W
URUGUAY	230 V~	50 Hz	20 W	40 W
MÉXICO	127 V~	60 Hz	20 W	40 W