

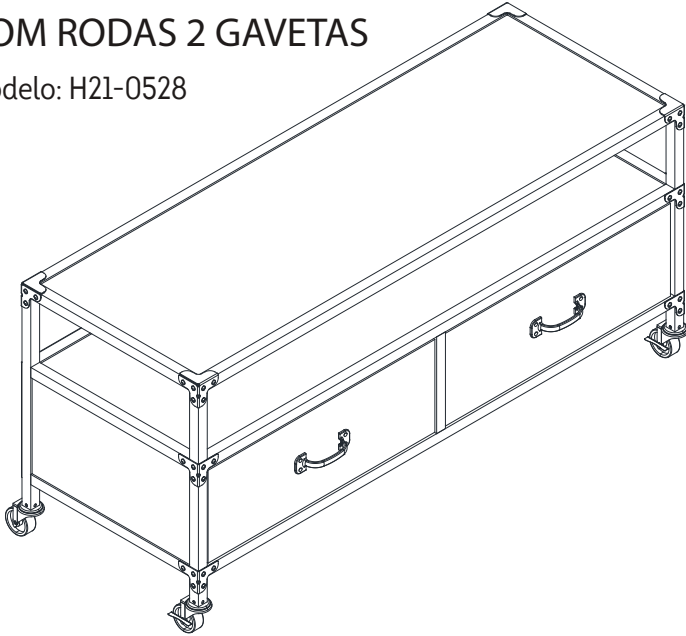
MANUAL DE INSTRUCCIONES MANUAL DE INSTRUÇÕES

HOMY®

MESA DE CENTRO DARREN CON RUEDAS 2 CAJONES

MESA DE CENTRO DARREN COM RODAS 2 GAVETAS

Modelo: H21-0528



- Estudie atentamente las instrucciones antes del montaje.
- Ordene las piezas que componen este producto.
- Agrupe y ordene la quincallería.
- Prepare una zona despejada para el montaje.
- Monte las piezas sin forzar los ensambles. Una vez que todas las partes están ensambladas, apretar firmemente.
- Volver a apretar los tornillos después de un tiempo de uso.
- Conserve las instrucciones de montaje.
- *Leia atentamente as instruções antes da montagem.*
- *Ordene as peças que compõem este produto.*
- *Agrupe e ordene as peças de montagem.*
- *Prepara uma superfície desocupada para a montagem.*
- *Monte as peças sem forçar os encaixes. Uma vez que todas as peças estejam encaixadas, aperte firmemente.*
- *Reaperte os parafusos após certo período de uso.*
- *Conserve as instruções de montagem.*



Personas para armado
Pessoas para a montagem



Tiempo de armado
Tempo de montagem

Lista de piezas y accesorios / Lista de componentes e acessórios

A x 2		B x 4	
C x 4		D x 16	
E x 12		F x 32	
G x 2		H x 2	
I x 2		J x 2	
K x 2		L x 12	
M x 1		O x 1	

Por cualquier reclamo o desperfecto dirijase a la tienda Sodimac donde adquirió el producto junto con su comprobante de compra, nuestro servicio de post venta lo asistirá con gusto.
Para quaisquer consultas ou reclamações, dirija-se à loja Sodimac onde adquiriu o produto, munido do comprovante de compra; nosso Serviço de Pós Vendas o atenderá com prazer.

ARGENTINA
Teléfono de contacto:
0810-222-7634
www.sodimac.com.ar

BRASIL
Telefone para contato:
0300 7634622
www.sodimac.com.br

CHILE
Teléfono de contacto:
600 600 4020
www.sodimac.cl

COLOMBIA
Teléfono de contacto:
3208899933
www.homecenter.com.co

MEXICO
Teléfono de contacto:
800 062 5222
www.sodimac.com.mx

PERÚ
Teléfono de contacto:
4192000
www.sodimac.com.pe
www.maestro.com.pe

URUGUAY
Teléfono de contacto:
0800-7634
www.sodimac.com.uy

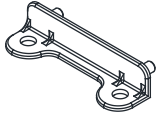
Importado y/o Distribuido por: Argentina: FALABELLA S.A. C.U.I.T. 30-65572582-9 - Suipacha 1111 P. 18 (1008) - Buenos Aires. Tel.: 54-11-4710-5600. - Brasil: CONSTRUDECOR S.A. - CNPJ: 03.439.316/0038-64 - SAC: 55-11-2065-2500. - Chile: SODIMAC S.A. RUT 96.792.430-K - Av. Pte. Eduardo Frei M. 3092, Renca, Santiago. Tel.: 56-2-2738-1000 / IMPERIAL S.A. RUT 76.821.330-5. Av. Santa Rosa 7876, La Granja - Santiago - Tel.: 56-2-2399-7000 / FALABELLA RETAIL S.A. RUT 77.261.280-K - Manuel Rodríguez Norte 730, Santiago - Tel.: 600-380-5000 / HIPERMERCADOS TOTTUS S.A. RUT 78.627.210-6 - Nataniel Cox 620 Subterráneo, Santiago - Tel.: 56-2-2827-0211 - Colombia: SODIMAC COLOMBIA S.A. Cód. SIC 800242106, NIT. 800.242.106-2 - Carrera 680 N°. 80-70, Bogotá, Tel.: 57-1-3904100 / FALABELLA DE COLOMBIA S.A. NIT.900.017.447-8 - Calle 99 No 11A - 32, No. Reg. SIC: 900017447 - Bogotá - Tel.: 57-1-5878002 Nacional: 01-8000-113252. - Perú: Tiendas del Mejoramiento del Hogar S.A. RUC 20112273922. Av. Angamos Este Nro. 1805 Int. 2, Surquillo - Lima - Lima. Tel.: 51-1-2119500 / SAGA FALABELLA S.A. RUC: 20100128056, Av. Paseo de la República 3220, San Isidro, Lima - Tel.: 51-01-512-3333 / HIPERMERCADOS TOTTUS S.A. Av. Angamos Este 1805, oficina 5, Piso 10, Surquillo, Lima - RUC: 20508565934 - Tel.: 51-01-513-3355 - Uruguay: Homecenter Sodimac S.A. RUT 21.699.665 0015 - Plaza Independencia 811, Montevideo, Uruguay - Tel.: 598-2604-7105 México: COMERCIALIZADORA SDMHC S.A. de C.V. Avenida Adolfo López Mateos 201, Colonia Santa Cruz Acatlán, Naucalpan De Juárez, Estado de México, C.P. 53150. RFC CSD161207RZA, Tel.: +52 55 1516 4400.

MANUAL DE INSTRUCCIONES MANUAL DE INSTRUÇÕES

HOMY®

Lista de piezas y accesorios /
Lista de componentes e acessórios

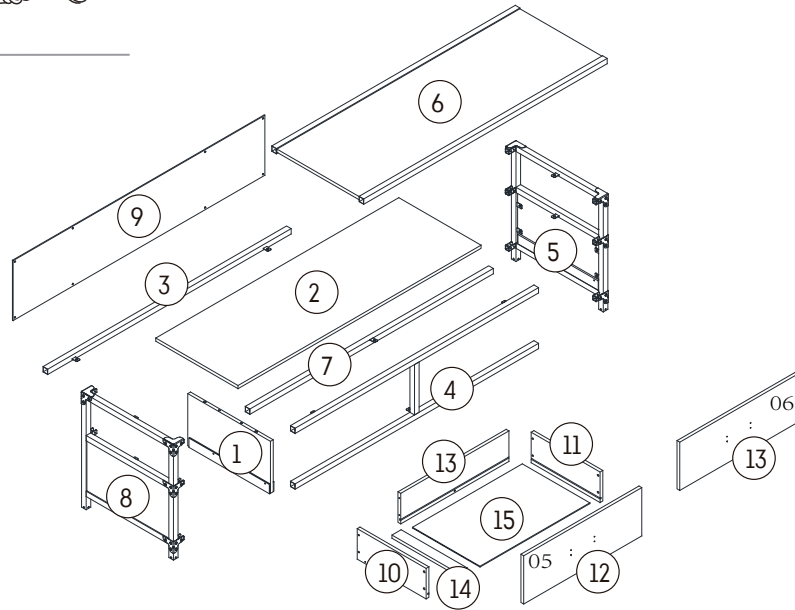
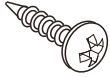
P x 4



Q x 8

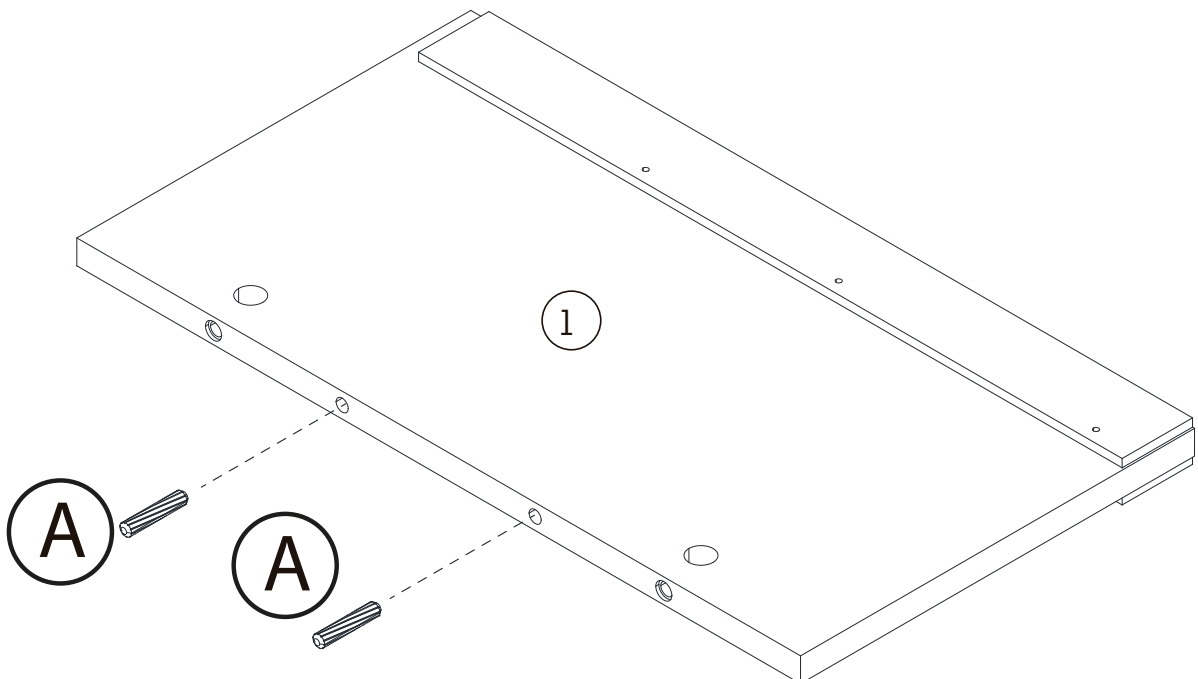


R x 8

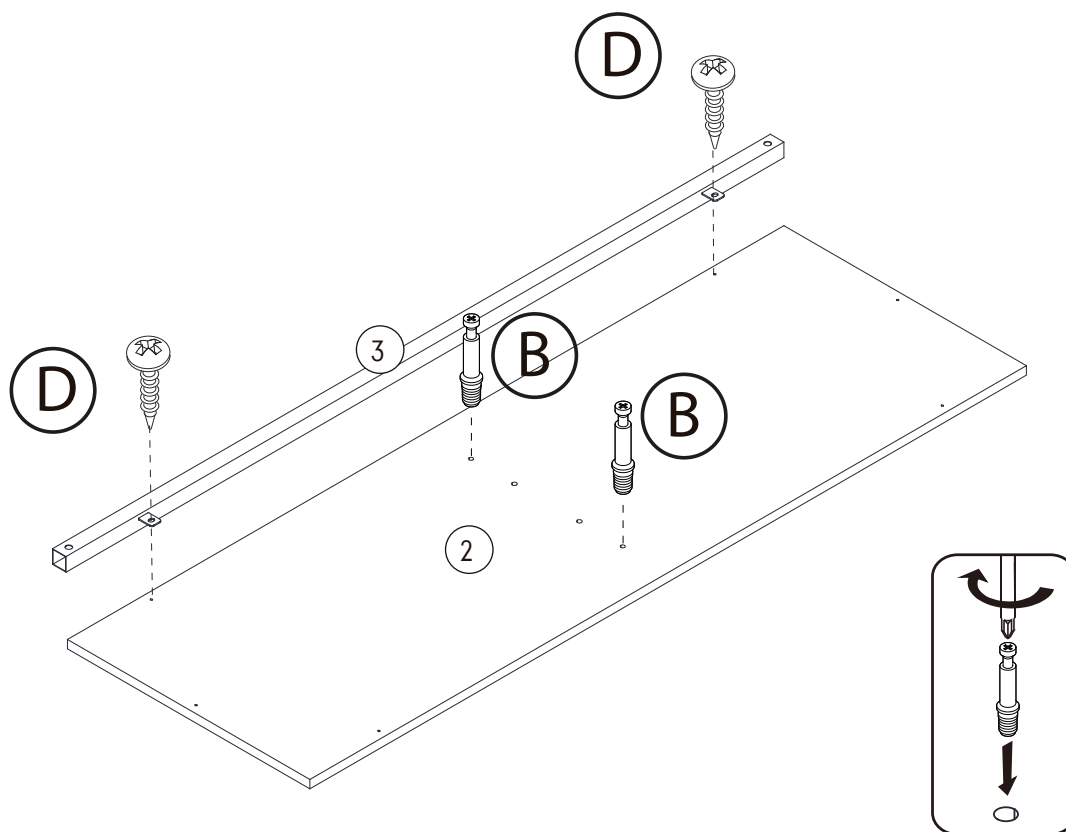


X2

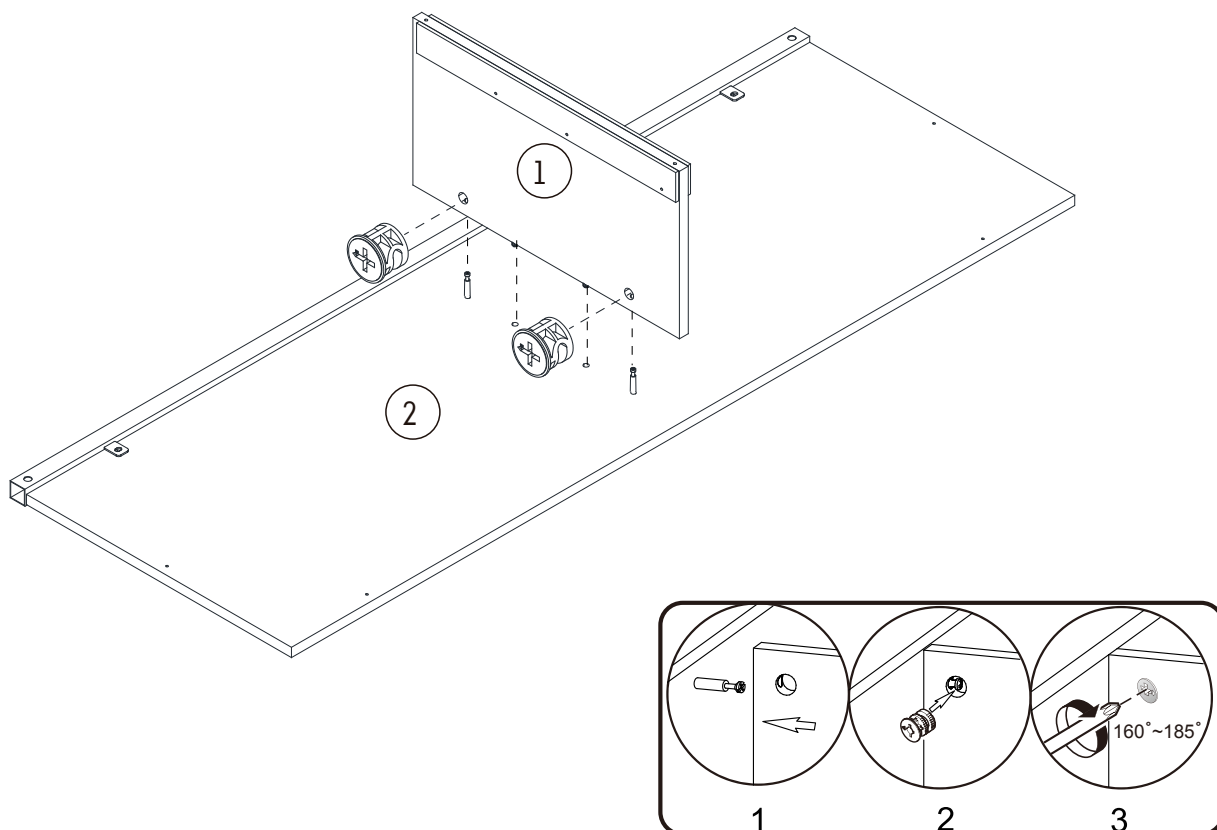
PASO 1
PASSO 1



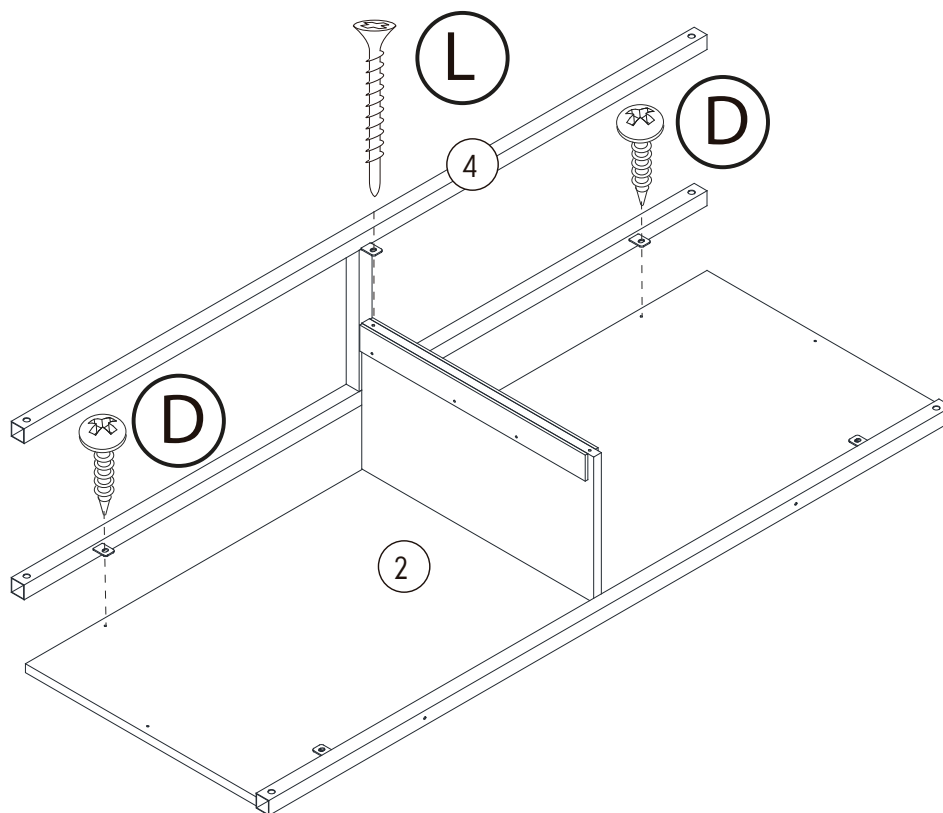
PASO 2
PASSO 2



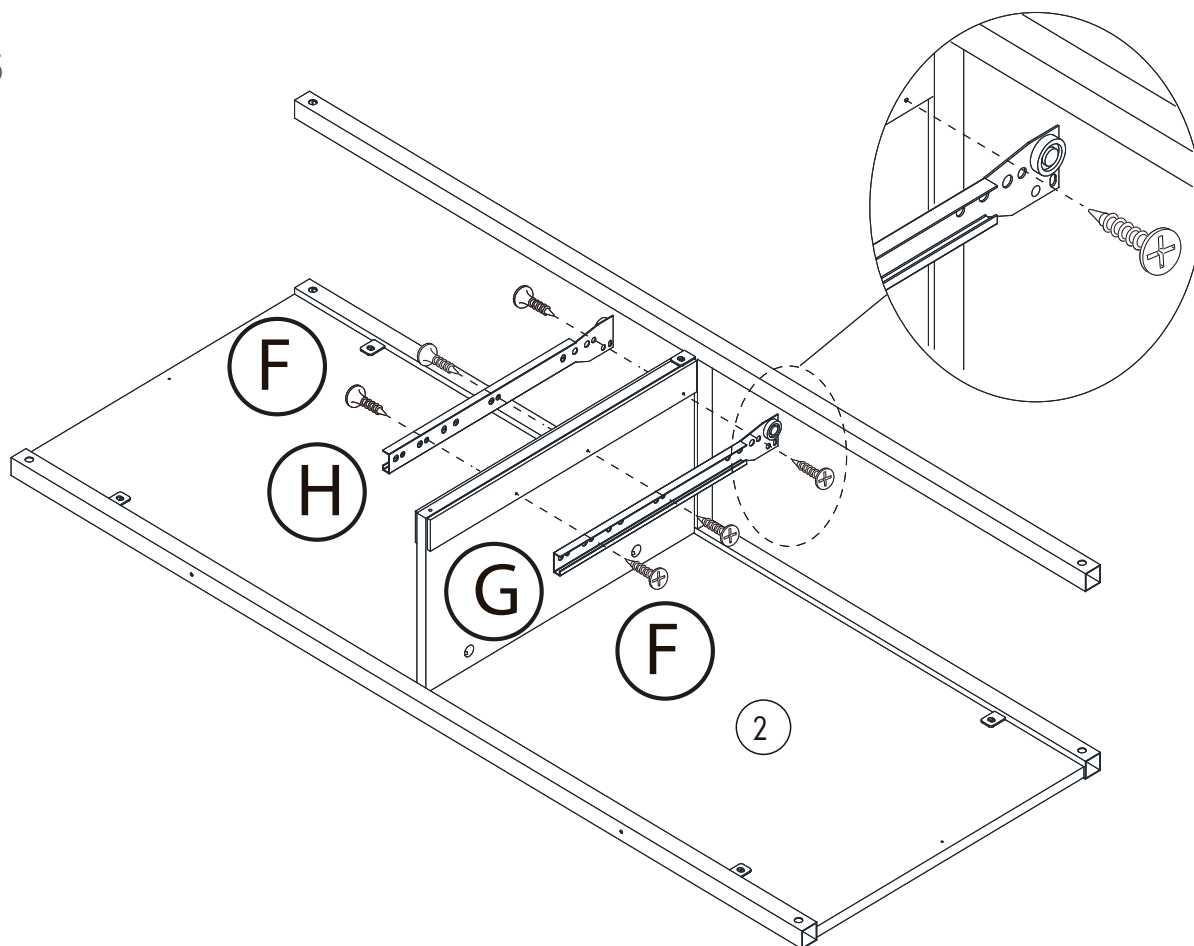
PASO 3
PASSO 3



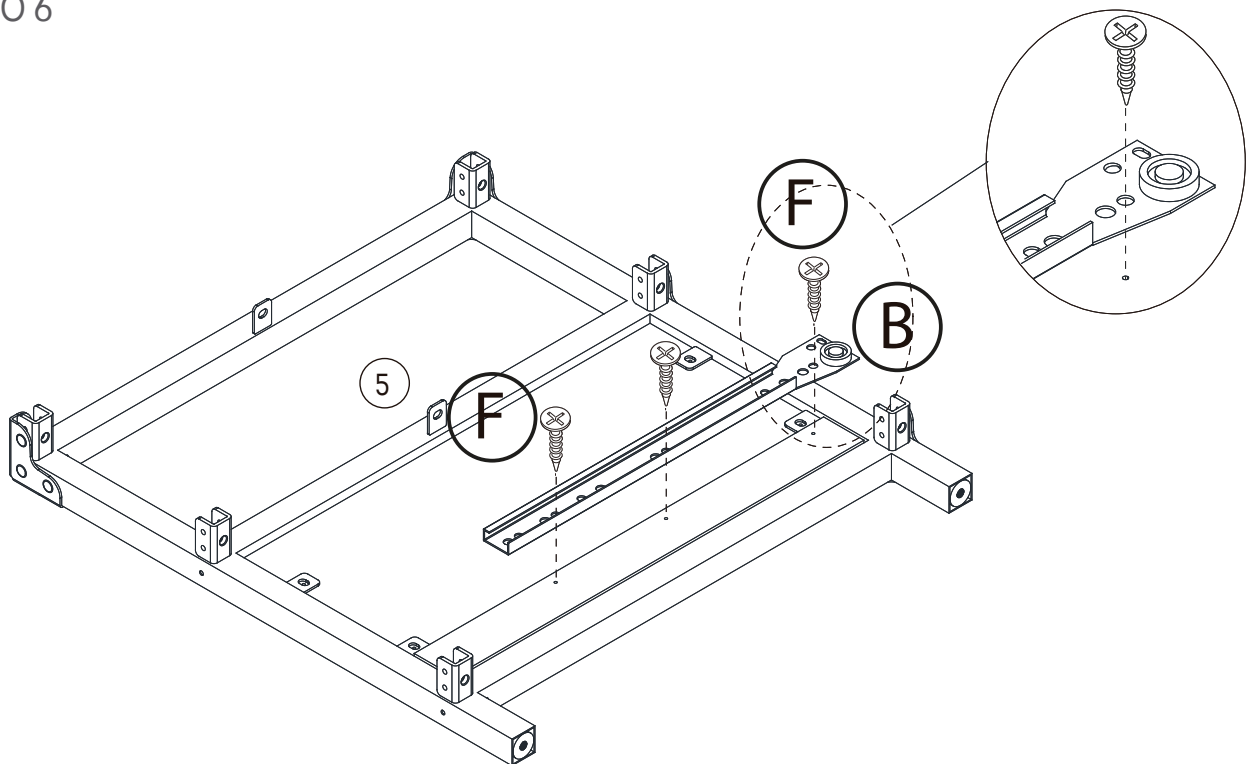
PASO 4
PASSO 4



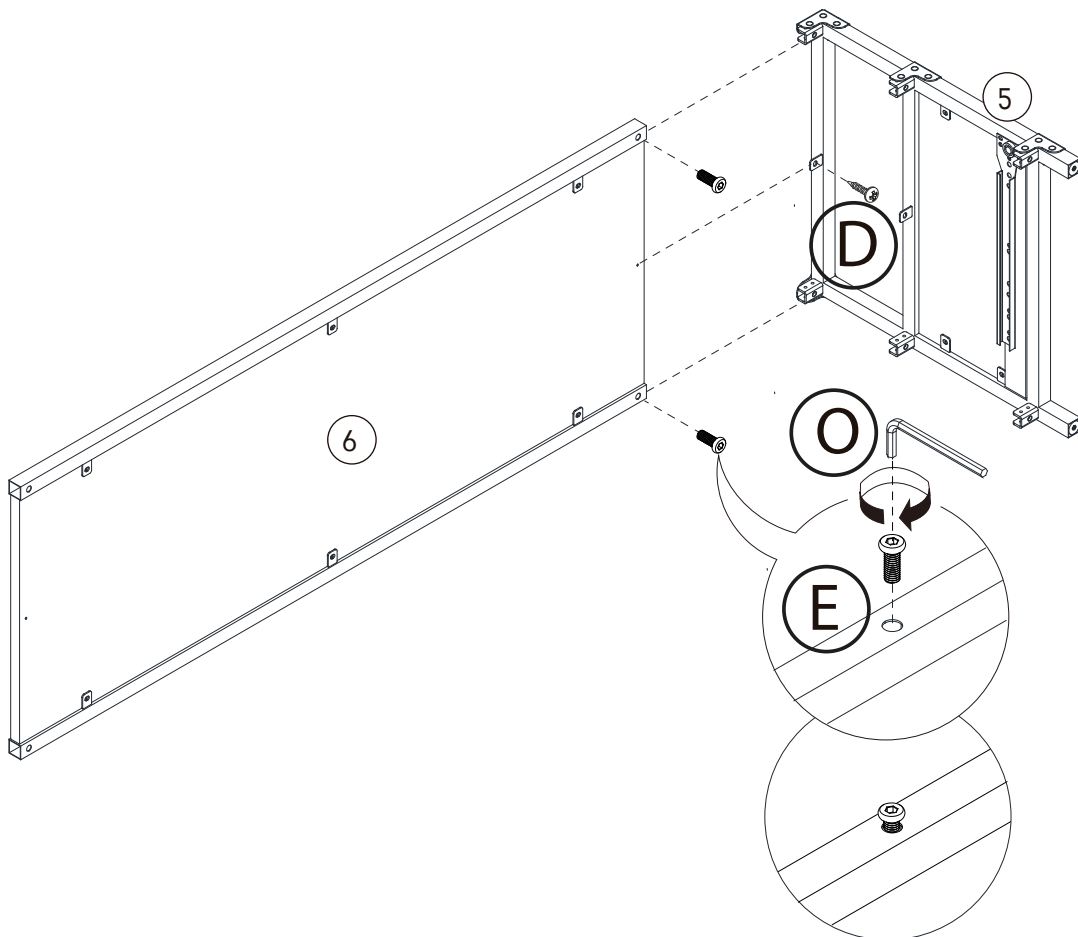
PASO 5
PASSO 5



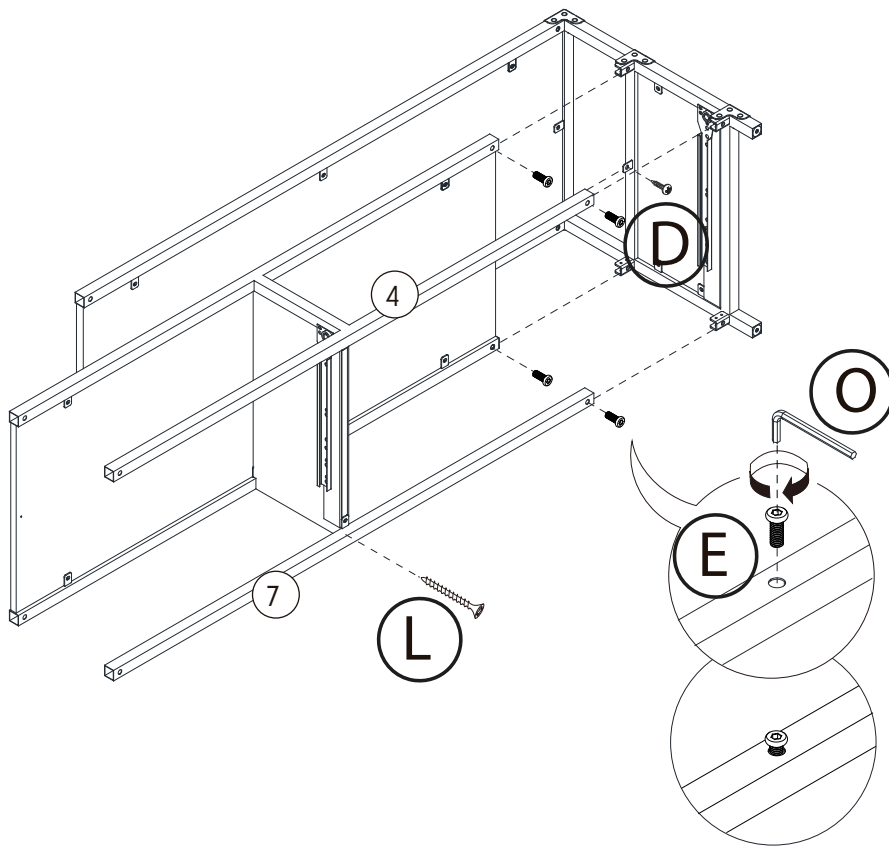
PASO 6
PASSO 6



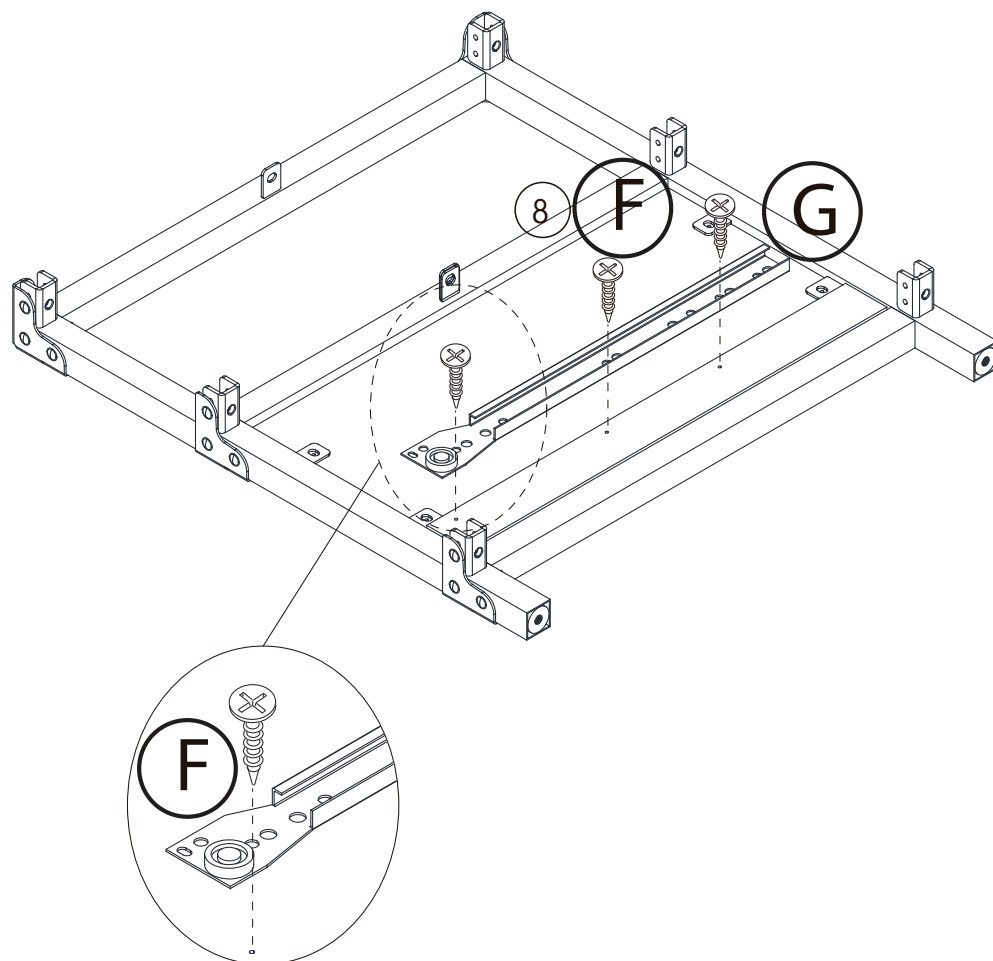
PASO 7
PASSO 7



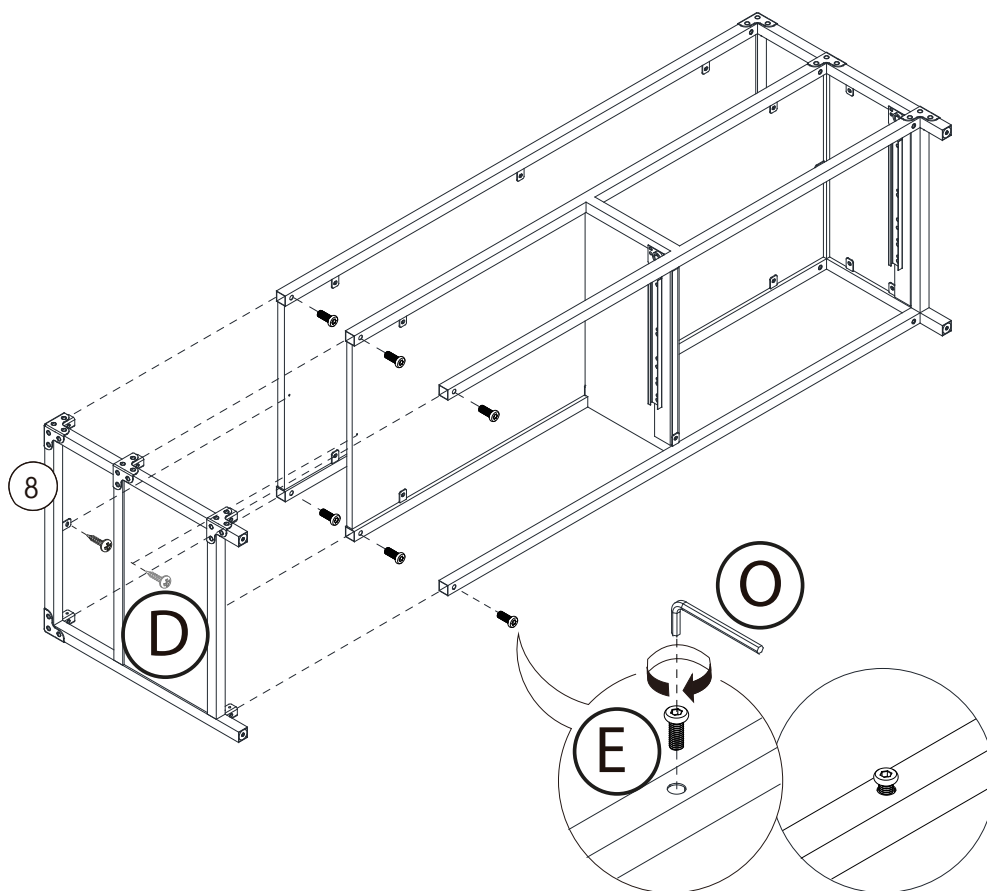
PASO 8
PASSO 8



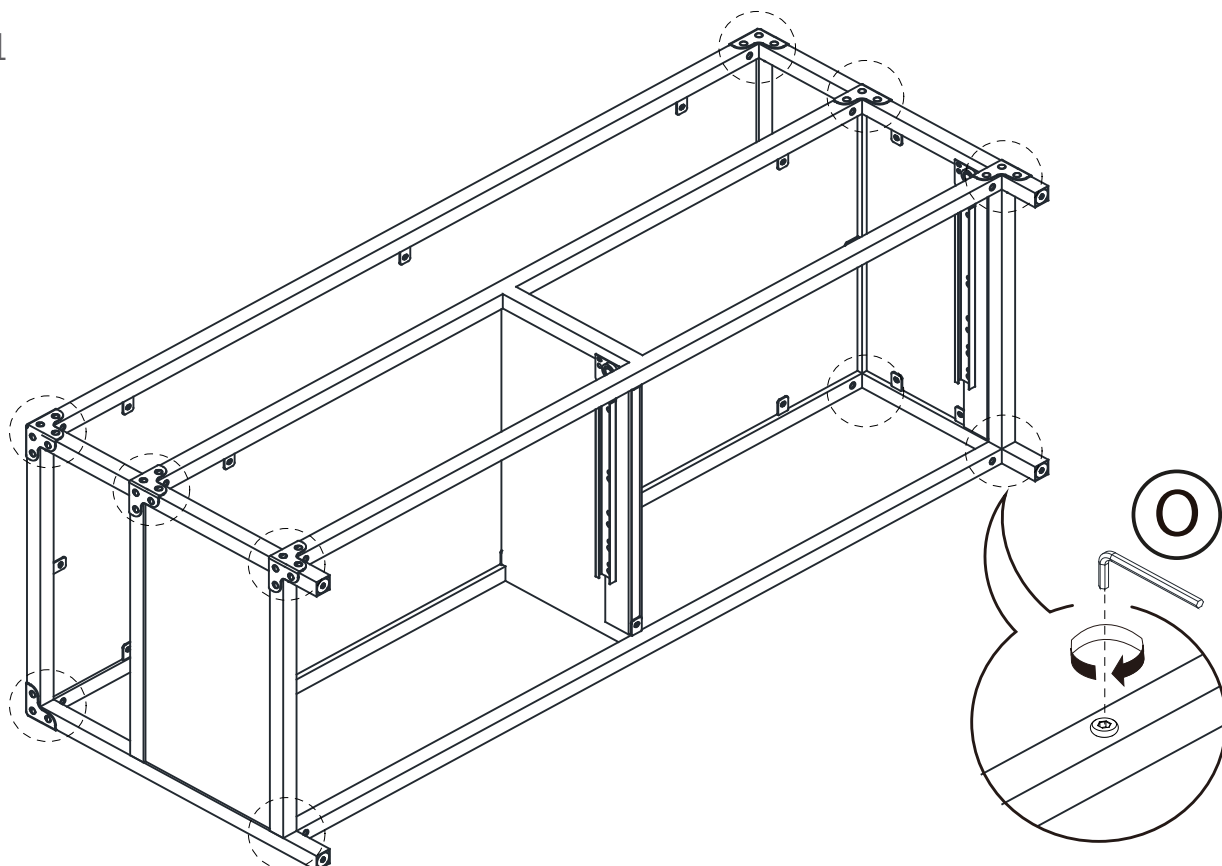
PASO 9
PASSO 9



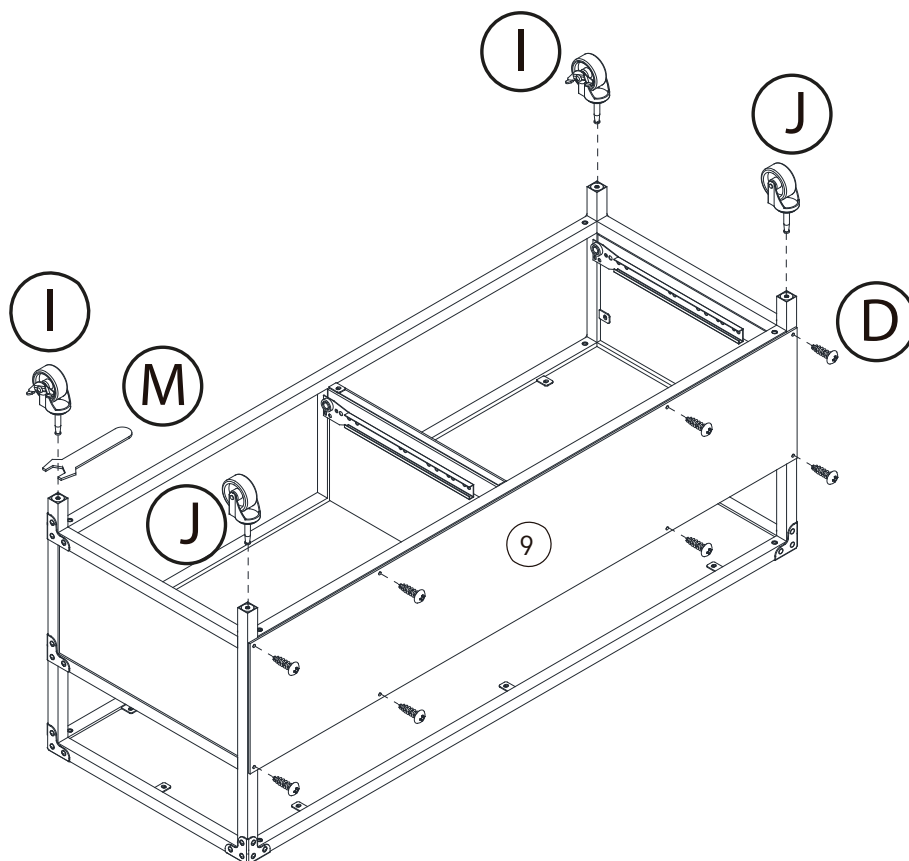
PASO 10
PASSO 10



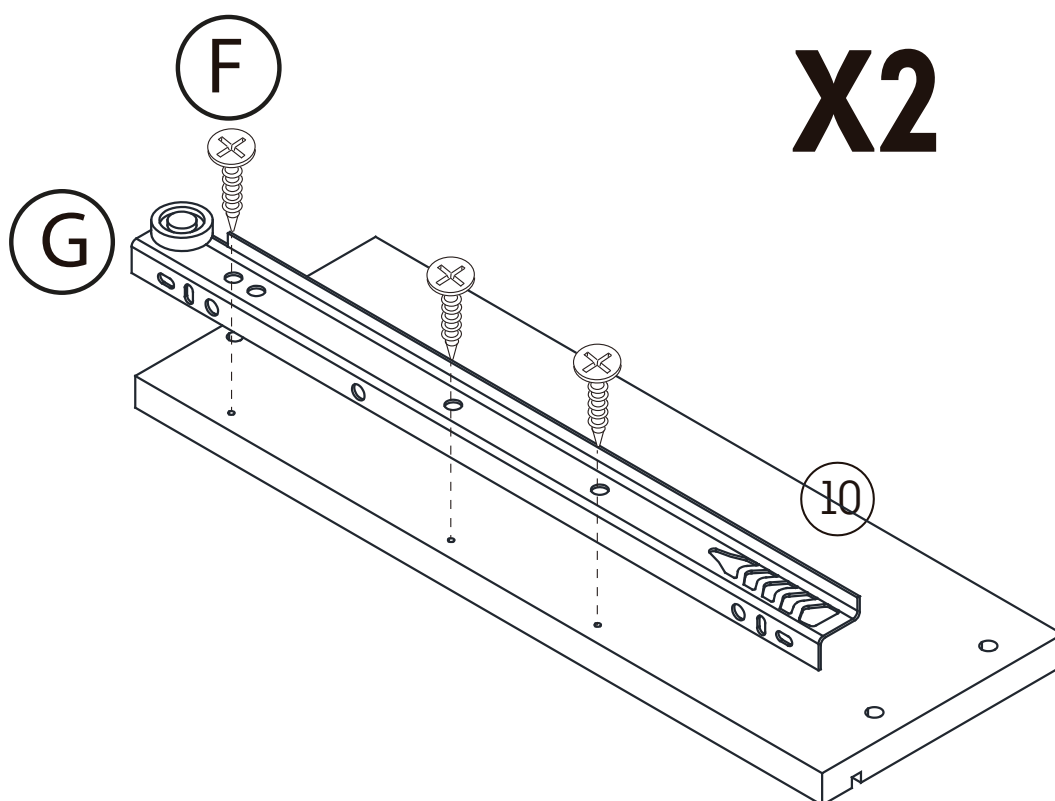
PASO 11
PASSO 11



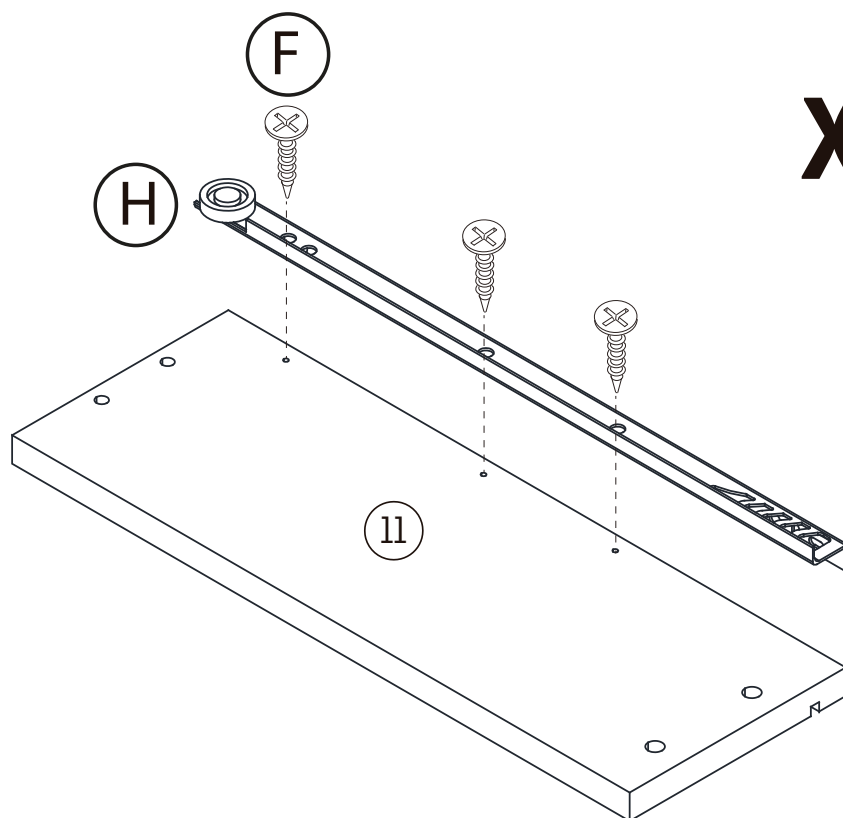
PASO 12
PASSO 12



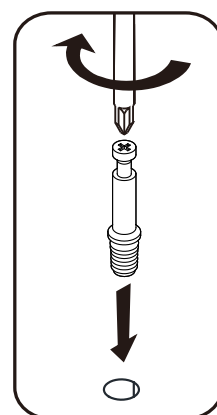
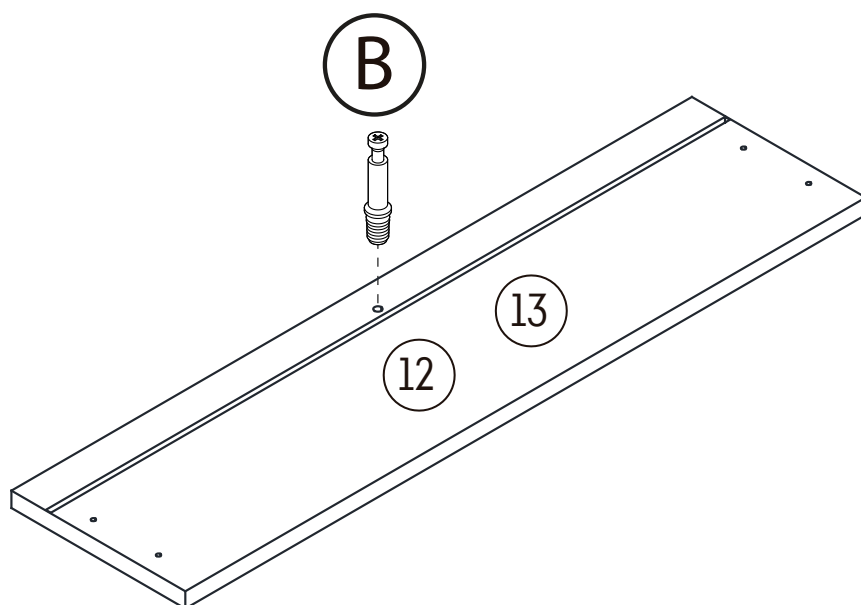
PASO 13
PASSO 13



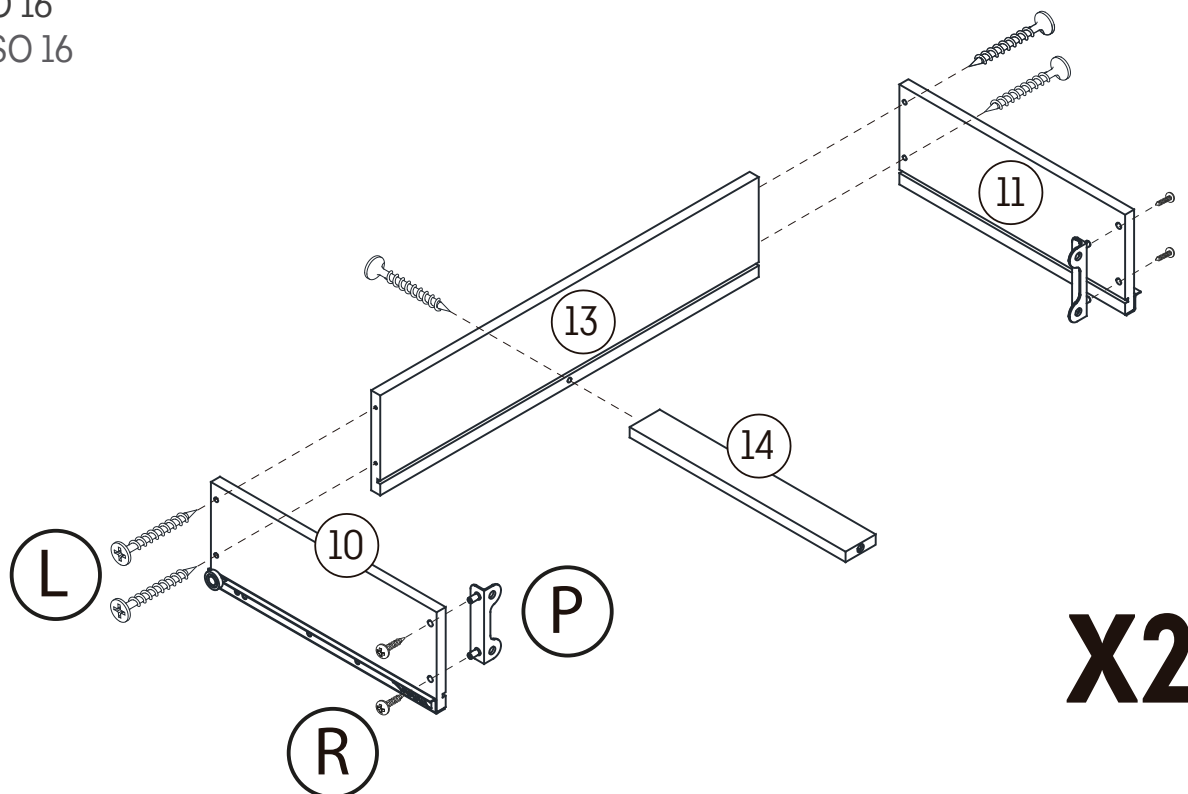
PASO 14
PASSO 14



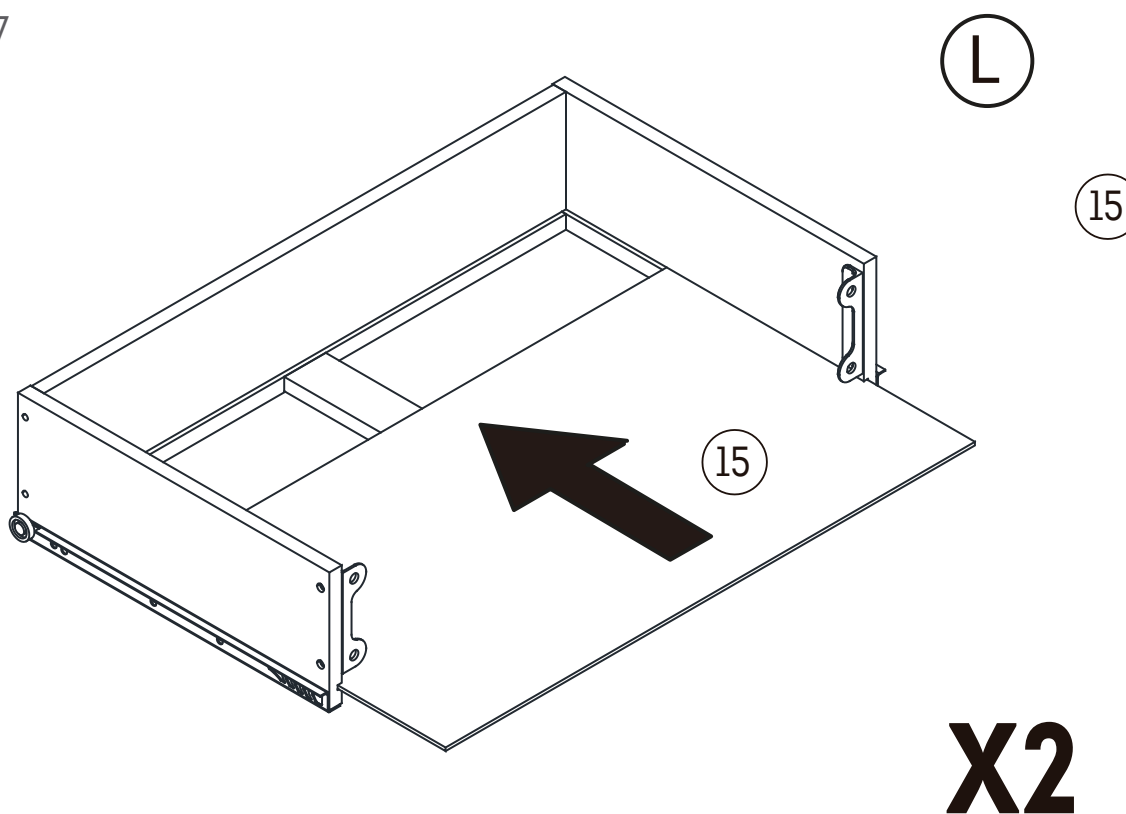
PASO 15
PASSO 15



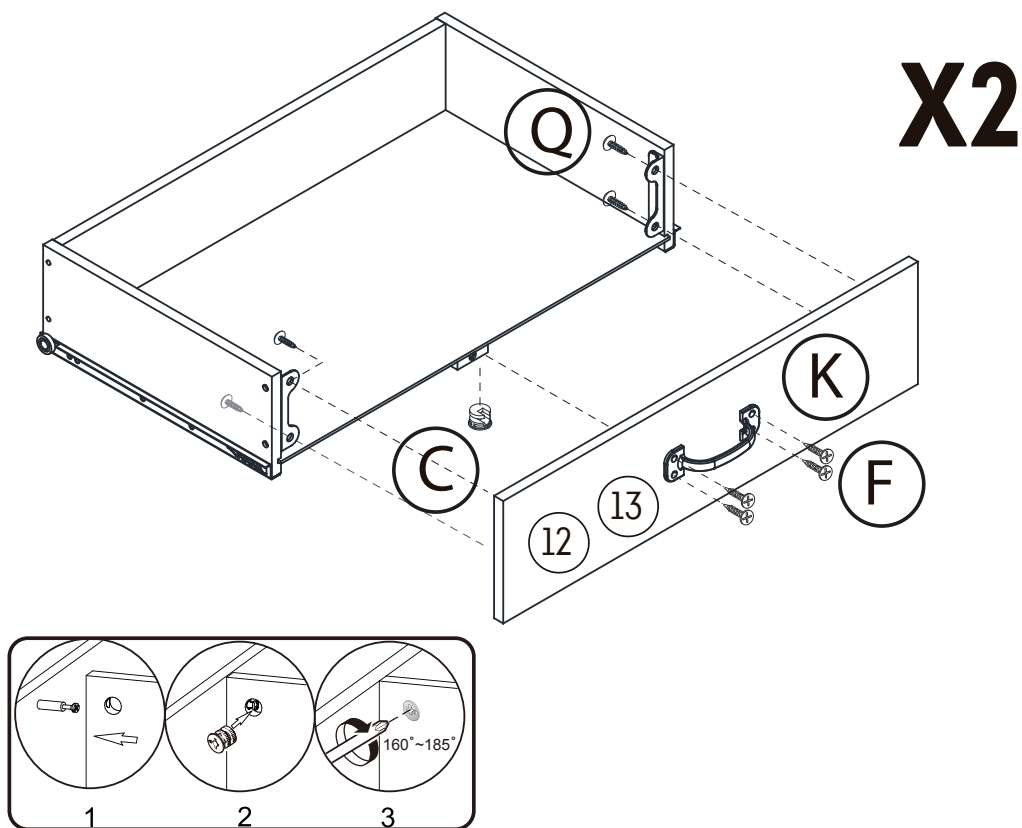
PASO 16
PASSO 16



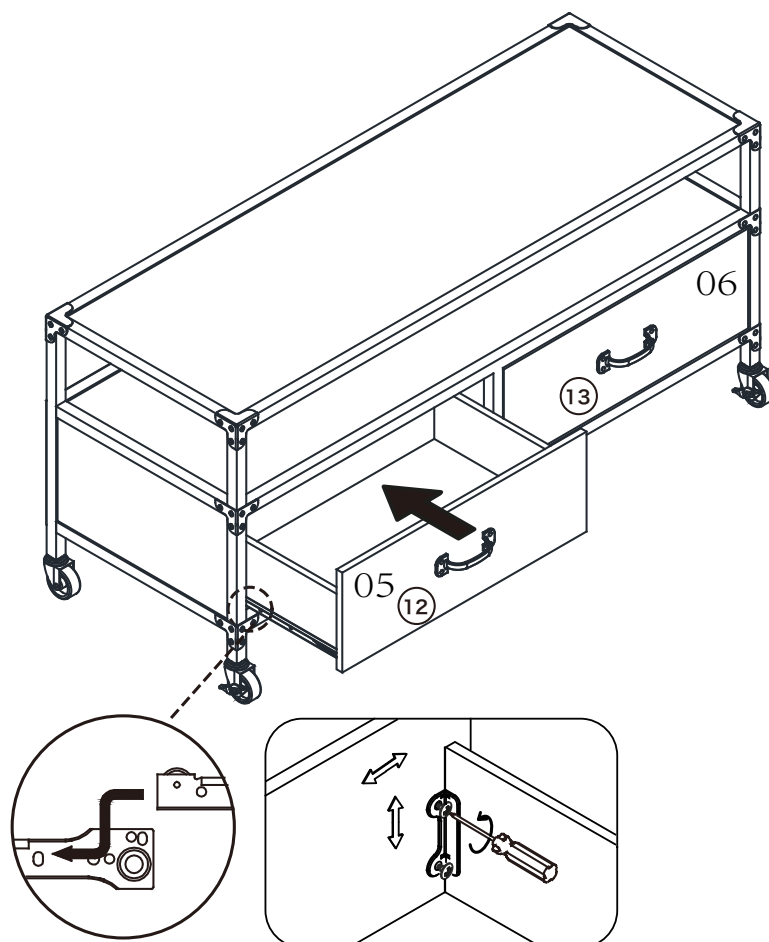
PASO 17
PASSO 17



PASO 18
PASSO 18



PASO 19
PASSO 19



Condiciones generales de garantía

- Esta mesa tiene características técnicas que garantizan su uso bajo condiciones domésticas.
- Te ofrecemos una garantía de 3 meses que cubre los defectos de fabricación y de materiales de este producto.
- Esta garantía está sujeta a los términos y condiciones que se establecen a continuación.

¿Qué duración tiene esta garantía?

La garantía de este producto es válida durante 3 meses a partir de la fecha de compra. Se requiere la boleta de compra original como prueba de compra.

Cuando requiera hacer uso de la garantía debe acercarse a una tienda Sodimac donde examinaremos el producto con el objeto de determinar si el defecto es de materiales o de fabricación, en cuyo caso estará cubierto por la garantía.

Si se considera cubierto, a través del Servicio de Atención a Clientes se entregarán los repuestos correspondientes o lo reemplazaremos por el mismo tipo de producto o por uno similar

¡GUARDA LA BOLETA DE COMPRA! Es la prueba de compra y se requiere para aplicar la garantía.

Para mayor información sobre condiciones de uso y garantía refierase al manual de instrucciones al interior de la caja.

Condições gerais de garantia

A mesa possui características técnicas que garantem o seu uso sob condições domésticas. Asseguramos uma garantia de 3 meses, que cobre defeitos de fabricação e dos materiais desse produto.

Esta garantia está sujeita aos termos e condições a seguir:

Quanto dura essa garantia?

A garantia deste produto é válida por 3 meses a partir da data de compra. É necessária a nota fiscal original de compra.

Quando for necessário o uso da garantia, encaminhe-se a uma loja Sodimac, onde será examinado o produto com o objetivo de determinar se o defeito é de material ou de fabricação. Caso afirmativo, o defeito estará coberto pela garantia.

Caso a garantia seja aplicável, através de nosso SAC serão entregues as peças correspondentes ou substituiremos o produto por outro igual ou similar.

O não cumprimento destas instruções pode causar lesões graves.

GUARDE A NOTA FISCAL! É a prova da compra e é requerida para que a garantia seja aplicada.