



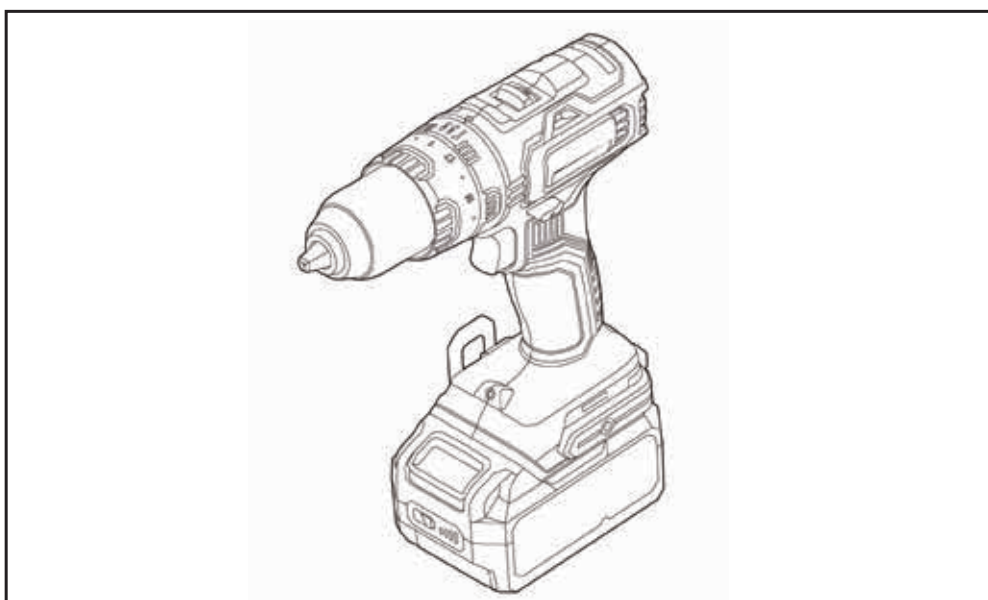
MANUAL DE INSTRUCCIONES / MANUAL DE INSTRUÇÕES

TALADRO PERCUTOR INALÁMBRICO 20 V FURADEIRA DE IMPACTO SEM FIO 20 V

TECNOLOGIA SEM FIO
TECNOLOGÍA INALÁMBRICA

BRUSHLESS

MOTOR LIBRE DE CARBONES / SEM CARBONO



MODELO: 5294B



• **PRECAUCIÓN:**

Lea y siga todas Reglas de Seguridad e Instrucciones de Operación antes del primer uso del producto. Mantenga este documento para futura referencia.

• **ADVERTENCIA:**

Para reducir el riesgo de lesiones, el usuario debe leer y comprender el manual del operador antes de usar este producto.

• **CUIDADO:**

Leia e siga todas as regras de segurança e instruções de operação antes do primeiro uso do produto. Guarde este documento para referência futura.

• **ATENÇÃO:**

Para reduzir o risco de ferimentos, o usuário deve ler e compreender o manual de instruções antes de usar este produto.



20volt
LITHIUMion
MULTI FORCE

ESPAÑOL / PORTUGUÊS

ADVERTENCIA

Leer todas las advertencias de seguridad y todas las instrucciones.

La omisión de alguna de las advertencias e instrucciones que se enlistan a continuación puede dar como resultado un choque eléctrico, fuego y/o un daño serio.

Conserve todas las advertencias y todas las instrucciones.

La expresión **“herramienta”** en las advertencias se refiere a la herramienta eléctrica que se conecta a la fuente de alimentación (con cable) o a la herramienta que se acciona a batería (sin cable).

1) Seguridad del área de trabajo

a) Mantenga el área de trabajo limpia y bien iluminada.

Las áreas desordenadas y oscuras provocan accidentes.

b) No maneje herramientas eléctricas en atmósferas explosivas, tales como en presencia de líquidos inflamables, gases o polvo.

Las herramientas eléctricas crean chispas que pueden encender el polvo o los humos.

c) Mantenga alejados a los niños y curiosos mientras maneja una herramienta eléctrica.

Las distracciones pueden causarle la pérdida del control.

2) Seguridad eléctrica

a) Las clavijas de la herramienta eléctrica deben coincidir con el receptáculo. No modificar nunca la clavija de ninguna manera. No usar ningún adaptador de clavijas con herramientas eléctricas puestas a tierra.

Clavijas que no se modifican y bases coincidentes reducen el riesgo de choque eléctrico.

b) Evite el contacto del cuerpo con superficies puestas a tierra como tuberías, radiadores, cocinas eléctricas y refrigeradores.

Hay un mayor riesgo de choque eléctrico si el cuerpo está puesto a tierra.

c) No exponga las herramientas eléctricas a la lluvia o a condiciones de humedad.

El agua que ingresa en la herramienta aumenta el riesgo de choque eléctrico.

d) No abuse del cable. No usar nunca el cable para llevar, levantar o desconectar la herramienta eléctrica. Mantenga el cable lejos del calor, aceite, orillas afiladas o piezas en movimiento.

Los cables que se dañan o se enredan aumentan el riesgo de choque eléctrico.

e) Cuando maneje una herramienta eléctrica en el exterior, use una extensión para uso en el exterior.

El uso de una extensión para uso en el exterior reduce el riesgo de choque eléctrico.

f) Si el uso de una herramienta en un lugar húmedo es inevitable, use una alimentación protegida por un dispositivo de corriente residual (RCD).

El uso de un RCD reduce el riesgo de choque eléctrico.

3) Seguridad personal

a) Esté alerta, vigile lo que está haciendo y use el sentido común cuando maneje una herramienta eléctrica. No use una herramienta eléctrica cuando esté cansado o bajo la influencia de drogas, alcohol o medicamentos.

Un momento de distracción mientras maneja herramientas eléctricas puede causar un daño personal.

b) Use equipo de seguridad. Lleve siempre protección para los ojos.

El uso, en las condiciones apropiadas de equipo de seguridad tal como mascarilla anti polvo, zapatos no resbaladizos, gorro duro, o protección para los oídos reduce los daños personales.

c) Evite un arranque accidental. Asegúrese de que el interruptor está en posición “apagado” antes de conectar a la fuente de alimentación y/o a la batería, tomar o transportar la herramienta.

Transportar herramientas eléctricas con el dedo sobre el interruptor o conectar herramientas eléctricas que tienen en interruptor en posición “encendido” puede causar accidentes.

d) Retire llave o herramienta antes de arrancar la herramienta eléctrica.

Una llave o herramienta que se deja unida a una pieza rotativa de una herramienta eléctrica puede causar un daño personal.

e) No se sobrepase. Mantenga los pies bien asentados sobre el suelo y conserve el equilibrio en todo momento.

Esto permite un mejor control de la herramienta eléctrica en situaciones inesperadas.

f) Vista de forma idónea. No vista ropa suelta o joyas. Mantenga su pelo, su ropa y guantes alejados de las piezas en movimiento.

La ropa suelta, las joyas o el pelo largo pueden quedar atrapados en las piezas en movimiento.

g) Si hay dispositivos para la conexión de medios de extracción y recolección de polvo, asegúrese de que éstos estén conectados y se usen correctamente.

El uso de estos dispositivos puede reducir los peligros relacionados con el polvo.

4) Utilización y cuidados de las herramientas eléctricas

a) No forzar la herramienta eléctrica. Use la herramienta eléctrica correcta para su aplicación.

La herramienta eléctrica correcta hace el trabajo mejor y más seguro al ritmo para la que fue diseñada.

b) No use la herramienta eléctrica si el interruptor no gira “encendido” y “apagado”.

Cualquier herramienta eléctrica que no pueda controlarse con el interruptor es peligrosa y debe repararse

c) Desconecte la clavija de la fuente de alimentación y/o de la batería antes de efectuar cualquier ajuste, cambio de accesorios, o de almacenar las herramientas eléctricas.

Tales medidas preventivas de seguridad reducen el riesgo de arrancar la herramienta accidentalmente.

d) Almacene las herramientas eléctricas inactivas fuera del alcance de los niños y no permita el manejo de la herramienta eléctrica por personas no familiarizadas con las herramientas o con estas instrucciones.

Las herramientas eléctricas son peligrosas en manos de usuarios no entrenados.

e) Mantenga las herramientas eléctricas. Compruebe que las partes móviles no estén desalineadas o trabadas, que no haya piezas rotas u otras condiciones que puedan afectar la operación de las herramientas eléctricas. Las herramientas eléctricas se reparan antes de su uso, cuando están dañadas.

Muchos accidentes son a causa del escaso mantenimiento a herramientas eléctricas.

f) Mantenga las herramientas de corte afiladas y limpias.

Las herramientas de corte que se mantienen de forma correcta con las orillas de corte afiladas son menos probables de trabarse y más fáciles de controlar.

g) Use la herramienta eléctrica, accesorios y puntas de herramienta, etc. de acuerdo con estas instrucciones y de la manera prevista para el tipo particular de herramienta eléctrica, considerándose las condiciones de trabajo y el trabajo a desarrollar.

El uso de la herramienta eléctrica para aplicaciones diferentes a las que se destina podría causar una situación de peligro.

5) Utilización y cuidados de la herramienta a batería

a) Recargue sólo con el cargador que el fabricante especifica.

Un cargador que es idóneo para un tipo de paquete de batería puede ocasionar un peligro de incendio cuando se usa con otro paquete de batería.

b) Use las herramientas sólo con los paquetes de batería diseñados específicamente.

El uso de cualquier otro paquete de batería puede ocasionar un peligro de daños e incendio.

c) Cuando el paquete de batería no esté en uso, manténgalo lejos de otros objetos metálicos como clips para papeles, monedas, llaves, clavos, tornillos, u otros pequeños objetos metálicos que puedan establecer una conexión de una terminal a otra.

Un cortocircuito entre ambas terminales de la batería puede ocasionar quemaduras o un incendio.

d) Bajo condiciones severas, puede derramarse líquido de la batería; evite el contacto. Si accidentalmente tiene lugar un contacto, lávelo con agua. Si el líquido toca los ojos, busque ayuda médica.

El líquido derramado de la batería puede causar irritación o quemaduras.

6) Servicio

a) Haga revisar su herramienta eléctrica por un servicio de reparación calificado usando sólo piezas de recambio idénticas.

Esto garantizará que la seguridad de la herramienta eléctrica se mantiene.

ADVERTENCIAS DE SEGURIDAD DE TALADROS

Usar protectores para los oídos cuando se utilice el taladro de impacto. La exposición al ruido puede causar pérdida auditiva.

Utilizar manijas auxiliares, si se proporcionan con la herramienta. La pérdida de control puede causar lesiones personales.

Sostener la herramienta eléctrica a través de sus superficies aislantes, cuando se realice alguna función en la cual la parte de corte del accesorio (broca) pueda entrar en contacto con cableado oculto o con su propio cordón de alimentación. Si la parte de corte del accesorio (broca) entra en contacto con un cable vivo puede provocar que las partes metálicas expuestas de la herramienta se conviertan en partes vivas y puede provocar un choque eléctrico al usuario.

ADVERTENCIAS GENERALES DE SEGURIDAD PARA HERRAMIENTAS ELÉCTRICAS

¡ADVERTENCIA!

Lea todas las advertencias de seguridad, instrucciones, ilustraciones y especificaciones proporcionadas con esta herramienta. La no observación de las instrucciones enumeradas a continuación puede resultar en un choque eléctrico, un incendio o lesiones graves.

Guarde todas las advertencias e instrucciones para consultas en el futuro.

El término "herramienta eléctrica" en las advertencias e instrucciones que siguen se refiere a una herramienta eléctrica alimentada por la red eléctrica (con cable) o a una herramienta eléctrica que se alimenta de una batería (inalámbrica).

SEGURIDAD EN EL ÁREA DE TRABAJO:

a. Mantenga el área de trabajo limpia y bien iluminada. Las áreas desordenadas u oscuras pueden provocar accidentes.

b. No utilice herramientas eléctricas en áreas con atmósferas explosivas, en las que se encuentran líquidos, gases o polvos inflamables.

Las herramientas eléctricas producen chispas que pueden encender el polvo, los líquidos o los gases.

c. Mantenga a los niños y espectadores alejados mientras utiliza una herramienta eléctrica. Las distracciones pueden hacer que pierda el control de la herramienta.

SEGURIDAD ELÉCTRICA

a. El enchufe del aparato eléctrico debe ser compatible con la toma de corriente. No modifique el enchufe de manera alguna. No utilice adaptadores con herramientas eléctricas conectadas a tierra (puestas a tierra). Los enchufes no modificados y las tomas de corriente compatibles reducen el riesgo de que se produzca una descarga eléctrica.

b. Evite el contacto de su cuerpo con superficies conectadas a tierra, como tuberías, radiadores, estufas y refrigeradores. Existe un mayor riesgo de que se produzca una descarga eléctrica si su cuerpo está conectado a tierra.

c. No exponga las herramientas eléctricas a la lluvia o a la humedad. Si entra agua en la herramienta eléctrica, aumentará el riesgo de que se produzca una descarga eléctrica.

d. No haga mal uso del cable. Nunca utilice el cable para transportar, aproximar o desenchufar la herramienta eléctrica. Mantenga el cable alejado del calor, el aceite, los bordes afilados y las piezas móviles. Los cables dañados o enredados aumentan el riesgo de que se produzca una descarga eléctrica.

e. Al utilizar una herramienta eléctrica en exteriores, utilice un cable de extensión adecuado para un uso en exteriores. El uso de un cable diseñado para un uso en exteriores reduce el riesgo de que se produzca una descarga eléctrica.

f. Si inevitablemente debe utilizar una herramienta eléctrica en un lugar húmedo, utilice un interruptor de circuito con pérdida a tierra (protector diferencial) para tener un suministro protegido. El uso de un protector diferencial reduce el riesgo de descargas eléctricas.

g. Utilice la batería solo con el cargador indicado.

SEGURIDAD PERSONAL

a. Esté alerta, vigile lo que está haciendo y use el sentido común cuando maneje una herramienta eléctrica. No use una herramienta eléctrica cuando esté cansado o bajo la influencia de drogas, alcohol o medicamentos. Un momento de distracción mientras maneja herramientas eléctricas puede causar un daño personal serio.

b. Use equipo de protección personal. Lleve siempre protección para los ojos. Los equipos de protección individual tales como mascarilla antipolvo, zapatos no resbaladizos, casco o protección para los oídos utilizados para las condiciones apropiadas reducen los daños personales.

c. Evite un arranque accidental. Asegúrese de que el interruptor está en posición "paro" antes de conectar a la red y/o a la batería, coger o transportar la herramienta. Transportar herramientas eléctricas con el dedo sobre el interruptor o enchufar herramientas eléctricas que tienen el interruptor en posición "marcha" invita a accidentes.

d. Retire cualquier llave o herramienta antes de arrancar la herramienta eléctrica. Una llave o herramienta unida a una pieza rotativa de una herramienta eléctrica puede causar un daño personal.

e. No se sobrepase. Mantenga los pies bien asentados sobre el suelo y conserve el equilibrio en todo momento. Esto permite un mejor control de la herramienta eléctrica en situaciones inesperadas.

f. Vista adecuadamente. No vista ropa suelta o joyas. Mantenga su pelo y su ropa alejados de las piezas en movimiento. La ropa suelta, las joyas o el pelo largo pueden ser cogidos en las piezas en movimiento.

g. Si hay disponibilidad para la conexión de medios de extracción y recogida de polvo, asegúrese de que éstos estén conectados y se usen correctamente. El uso de estos dispositivos puede reducir los riesgos relacionados con el polvo.

h. No permita que la confianza obtenida con el uso frecuente de herramientas le haga ignorar los principios generales de seguridad. Una acción descuidada puede provocar una herida grave en una fracción de segundo.

i. No utilice la unidad sobre una escalera o un soporte inestable. Una postura estable sobre una superficie sólida permite un mejor control de la herramienta en situaciones inesperadas.

UTILIZACIÓN Y CUIDADOS DE LAS HERRAMIENTAS ELÉCTRICAS

a. No fuerce la herramienta eléctrica. Use la herramienta eléctrica correcta para el trabajo a realizar. La herramienta eléctrica hará el trabajo mejor y de forma más segura a la velocidad para la que fue diseñada.

b. No utilice la herramienta eléctrica si el interruptor no la enciende y la apaga. Cualquier herramienta eléctrica que no puede controlarse con el interruptor es peligrosa y debe repararse.

c. Desconecte el enchufe de la toma de corriente o retire la batería de la herramienta eléctrica antes de almacenarlas, realizar ajustes o cambiar accesorios. Estas medidas de seguridad reducen el riesgo de que la herramienta eléctrica se encienda accidentalmente.

d. Guarde las herramientas eléctricas fuera del alcance de los niños y no permita que las personas no familiarizadas con la herramienta eléctrica o con estas instrucciones operen la herramienta. Las herramientas eléctricas son peligrosas en manos de personas inexpertas.

e. Mantenga adecuadamente las herramientas eléctricas y sus accesorios. Verifique si hay piezas móviles desalineadas o atascadas, rotura de piezas y cualquier otra condición que pueda afectar al funcionamiento de la herramienta eléctrica. Si encuentra algún daño, repare la herramienta eléctrica antes de utilizarla. Muchos accidentes son causados por herramientas eléctricas cuyo mantenimiento ha sido deficiente.

f. Mantenga las herramientas de corte afiladas y limpias. Las herramientas de corte bien afiladas y con un mantenimiento adecuado son menos propensas a trabarse y son más fáciles de controlar.

g. Utilice la herramienta eléctrica, los accesorios, las brocas y el resto de los componentes de acuerdo con estas instrucciones, teniendo en cuenta las condiciones de trabajo y la tarea que va a realizar. El uso de la herramienta eléctrica para operaciones diferentes de las indicadas puede provocar una situación peligrosa.

h. Mantenga las superficies de agarre y los mangos secos, limpios y libres de aceite y grasa. Las superficies de agarre y mangos resbaladizos no permiten un manejo y control seguros de la herramienta en situaciones inesperadas.

UTILIZACIÓN Y CUIDADOS DE LA HERRAMIENTA A BATERÍA

a. Recargue solo con el cargador especificado por el fabricante. Un cargador adecuado para un tipo de batería puede generar el riesgo de que se produzca un incendio si se utiliza con otra batería.

b. Utilice las herramientas eléctricas solo con las baterías indicadas específicamente para cada modelo. El uso de cualquier otra batería puede generar el riesgo de que se produzcan lesiones o un incendio.

c. Cuando la batería no esté en uso, manténgala alejada de otros objetos metálicos, como clips, monedas, llaves, clavos, tornillos u otros objetos metálicos pequeños, que pueden realizar una conexión de un terminal a otro. El cortocircuito de los terminales de la batería puede provocar quemaduras o un incendio.

d. En condiciones extremas, puede salir líquido de la batería; evite el contacto con este líquido. En el caso de un contacto accidental, enjuague el área afectada con agua. Si

el líquido entra en contacto con los ojos, busque atención médica. **El líquido de la batería puede causar irritación o quemaduras.**

e. No use una batería o una herramienta a baterías que ha sido dañada o modificada. Las baterías dañadas o modificadas pueden tener un comportamiento imprevisible provocando un fuego, una explosión o un riesgo de lesiones.

f. No exponga una batería o una herramienta a baterías al fuego o a una temperatura excesiva. Una exposición al fuego o a una temperatura superior a 130° C puede provocar una explosión.

g. Siga todas las instrucciones de carga y no cargue la batería o la herramienta a batería fuera del margen de temperaturas especificadas en las instrucciones. Una carga incorrecta o a temperatura fuera del rango especificado de temperaturas puede dañar la batería y aumentar el riesgo de fuego.

SERVICIO TÉCNICO

a. Haga revisar su herramienta eléctrica por un servicio de reparación cualificado usando solamente piezas de recambio idénticas. Esto garantizará que la seguridad de la herramienta eléctrica se mantiene.

b. No efectúe jamás operación de mantenimiento sobre bloques de baterías dañados. Es conveniente que el mantenimiento de los bloques de baterías sea solamente efectuado por el fabricante o los proveedores de servicio autorizados.

ADVERTENCIAS DE SEGURIDAD ADICIONALES PARA SU TALADRO

a. Lleve protectores en los oídos cuando taladre con impacto. La exposición al ruido puede causar pérdida de audición.

b. Use la empuñadura auxiliar suministrada con la herramienta. La pérdida de control del aparato puede causar daños personales.

c. Sostenga la herramienta por las superficies de agarre aisladas, cuando se realice una operación en la que el accesorio de corte / accesorio de presión pueda tocar algún cableado oculto. Los accesorios de corte o accesorios de presión que toquen un cable "activo" pueden

hacer que las partes metálicas expuestas de la herramienta se vuelvan "activas" y el operador podría sufrir un choque eléctrico.

d. Revise siempre paredes, suelos y techos en busca de cables eléctricos y tuberías ocultos.

e. Familiarícese con su herramienta eléctrica. Lea cuidadosamente el manual del operador. Aprenda sus usos y limitaciones, así como los posibles peligros específicos relacionados con esta herramienta eléctrica. Al cumplir esta regla se reduce el riesgo de una descarga eléctrica, de un incendio o de una lesión grave.

f. Protéjase los pulmones. Use una máscara para el rostro o una mascarilla contra el polvo si la operación genera mucho polvo. Al cumplir esta regla se reduce el riesgo de lesiones personales graves.

g. Protéjase los oídos. Póngase protección para los oídos durante períodos prolongados de uso. Al cumplir esta regla se reduce el riesgo de lesiones personales graves.

h. No es necesario conectar las herramientas de batería a una toma de corriente; por lo tanto, siempre están en condiciones de funcionamiento. Esté consciente de los posibles peligros cuando no esté usando la herramienta de batería o cuando esté cambiando los accesorios de la misma. Al cumplir esta regla se reduce el riesgo de una descarga eléctrica, de un incendio o de una lesión personal grave.

i. No coloque herramientas de batería ni las baterías mismas cerca del fuego o de fuentes de calor. De esta manera se reduce el riesgo de explosiones y de lesiones.

j. No aplaste, deje caer ni dañe el paquete de la batería. Nunca utilice un paquete de batería o un cargador que se haya caído o que haya recibido un golpe contundente. Las baterías dañadas pueden explotar. Deseche correctamente y de inmediato toda batería que haya sufrido una caída o cualquier daño.

k. Las baterías pueden explotar en presencia de una fuente de ignición, como una luz piloto. Para reducir el riesgo de lesiones personales graves, nunca use un producto sin cable en presencia de llamas expuestas. En caso de explosión de una batería, esta puede lanzar fragmentos y material químico. Si ha quedado expuesto a la explosión de una batería, lávese de inmediato con agua.

l. No cargue herramientas de batería en lugares mojados o húmedos. Al cumplir esta regla se reduce el riesgo de descargas eléctricas.

m. Para obtener resultados óptimos, debe cargar la herramienta de batería en un lugar donde la temperatura esté entre 10° C y 38° C (50° F y 100° F). Para reducir el riesgo de lesiones personales graves, no almacene el producto a la intemperie o en el interior de un vehículo.

n. En condiciones extremas de uso o temperatura, las baterías pueden emanar líquido. Si el líquido entra en contacto con la piel, lávese inmediatamente con agua y jabón. Si le entra líquido en los ojos, láveselos con agua limpia durante al menos 10 minutos, y después busque atención médica de inmediato. Al cumplir esta regla se reduce el riesgo de lesiones personales graves.

o. Guarde estas instrucciones. Consúltelas con frecuencia y empléelas para instruir a otras personas que puedan utilizar esta herramienta. Si le presta esta herramienta a alguien, facilítele también las instrucciones.

ADVERTENCIAS DE SEGURIDAD PARA BATERÍAS

a. No conecte el terminal positivo y el terminal negativo de la batería entre sí con algún objeto metálico (como un cable).

b. No transporte ni almacene la batería junto con collares, horquillas u otros objetos metálicos.

c. No perfore la batería con clavos ni la golpee con un martillo, la pise o la someta a fuertes impactos o choques.

d. No suelde directamente sobre la batería.

e. No exponga la batería al agua o al agua salada, ni permita que la batería se moje.

f. No desarme ni modifique la batería.

g. No coloque la batería dentro o cerca del fuego, sobre estufas u otros lugares con temperaturas elevadas. No exponga la batería a la luz solar directa o la utilice o almacene dentro de coches durante los días calurosos.

h. No coloque la batería en hornos microondas, en contenedores de alta presión o en baterías de cocina de inducción.

i.i. Si desea almacenar la batería durante un tiempo sin utilizarla, almacénela a temperatura ambiente (19° C to 25° C), cargada al 30-50% de su capacidad. Para largos periodos de almacenamiento, aumente la carga de la batería una vez al año para evitar una descarga excesiva.

La siguiente información aplica únicamente a usuarios profesionales pero es una buena práctica para cualquier usuario:

ADVERTENCIAS DE SEGURIDAD ADICIONALES PARA EL POLVO DE CONSTRUCCIÓN

Los trabajadores de la construcción son uno de los grupos de riesgo debido al polvo que respiran: el polvo de sílice no es sólo una molestia, sino un verdadero peligro para sus pulmones.

La sílice es un mineral natural presente en grandes cantidades en materiales como la arena, piedra arenisca y granito. También se encuentra comúnmente en muchos materiales de construcción como el hormigón y el mortero. La sílice se convierte en un polvo muy fino (también conocido como sílice cristalina respirable o RCS) durante muchas tareas comunes tales como el corte, taladrado o amolado. Respirar las partículas muy finas de sílice cristalina puede causar el desarrollo de:

- Cáncer de pulmón
- Silicosis,
- Enfermedad pulmonar obstructiva crónica (EPOC).

La inhalación de partículas finas de polvo de madera, por otro lado, puede conducir al desarrollo de asma. El riesgo de enfermedades pulmonares está vinculado a las personas que

respiran regularmente el polvo de construcción durante un período de tiempo prolongado, no de forma ocasional.

Para proteger el pulmón, se ha establecido un límite en la cantidad de estos polvos que una persona puede respirar (llamado límite de exposición o LEP) cuando se promedia durante un día normal de trabajo. Este límite representa una pequeña piza de sal y es la cantidad máxima legal que se puede respirar después de haber aplicado los controles adecuados.

¿CÓMO SE PUEDE REDUCIR LA CANTIDAD DE POLVO?

1. Reducir la cantidad de operaciones de corte mediante el uso de los productos de construcción del tamaño apropiado.
2. Utilizar una herramienta menos potente, por ejemplo, una cortadora de bloques en lugar de una amoladora angular.
3. Utilizar un modo completamente distinto de trabajar - por ejemplo, usando una pistola de clavos para sujetar soportes de cables en lugar de perforar primero los agujeros.

Por favor, trabaje siempre con equipos de seguridad homologados, tales como máscaras contra el polvo especialmente diseñadas para filtrar partículas microscópicas y utilice las instalaciones de extracción de polvo en todo momento.

ADVERTENCIA

Algunas partículas de polvo originadas durante las operaciones de lijado, aserrado, amolado, perforación u otros trabajos de construcción contienen productos químicos que pueden producir cáncer, defectos de nacimiento y otros daños reproductivos.

Algunos ejemplos de estos productos químicos son:

- Plomo de pinturas a base de plomo
- Sílice cristalina de ladrillos, cemento y otros materiales de albañilería
- Arsénico y cromo de madera tratada químicamente
- El riesgo de exposición a estas sustancias químicas depende de la regularidad con que se realizan este tipo de trabajos. Para reducir la exposición a estos polvos, el usuario debe:
 - Trabajar en áreas bien ventiladas;
 - Utilizar equipo de protección individual y especialmente una máscara antipolvo que filtre las partículas microscópicas.

VIBRACIÓN

La Directiva Europea de Agentes Físicos (Vibración) fue elaborada para reducir las lesiones derivadas del Síndrome de vibración mano/brazo de los usuarios de herramientas eléctricas. Esta directiva exige que los fabricantes de herramientas eléctricas y los respectivos distribuidores indiquen los valores indicativos del resultado del ensayo de vibración de forma que permita a los usuarios aplicar las medidas necesarias relativas al periodo diario durante el cual la herramienta puede ser utilizada así como poder elegir la herramienta más adecuada.

VER EL APARTADO DE ESPECIFICACIONES TÉCNICAS EN ESTE MANUAL DE INSTRUCCIONES PARA LOS NIVELES DE VIBRACIÓN DE SU HERRAMIENTA.

Los valores de emisión de vibración declarados deben usarse como un nivel mínimo y como guía actual a nivel de vibración. El valor total declarado de la vibración se ha medido según un método de ensayo normalizado (en base a las normas EN 60745- 1, EN 60745-2-1) y puede utilizarse para comparar herramientas entre sí.

El valor de emisión de vibración declarado puede usarse también para una evaluación preliminar de la exposición.

ADVERTENCIA

Las emisiones de vibración durante la utilización real de la herramienta eléctrica pueden ser diferentes del valor total declarado dependiendo de la forma en que se usa la herramienta:

- El modo en que los materiales son amolados, cortados o perforados.
- Si la herramienta está en buenas condiciones y se mantiene de forma apropiada.
- Utilizar accesorios correctos para la herramienta y asegurar que están afilados y en buenas condiciones.
- La sujeción de las superficies de agarre.
- Durante el uso de esta herramienta se producen vibraciones mano/brazo.

Adopte las prácticas de trabajo correctas para reducir la exposición a la vibración. Esta herramienta puede causar el síndrome de mano/brazo si se usa de forma inadecuada.

ADVERTENCIA

Identifique las medidas de seguridad destinadas a proteger al operario que se basan en una estimación de la exposición en las condiciones reales de utilización (teniendo en cuenta todas las partes del ciclo de maniobras, tales como los momentos en que la herramienta está fuera de tensión y cuando trabaja en vacío, además del tiempo de accionamiento del gatillo).

NOTA:

- **El uso de otras herramientas reducirá el periodo total de uso de esta herramienta por parte del operador.**
- **Para ayudar a minimizar el riesgo de exposición a la vibración, use SIEMPRE hojas, puntas y cinceles afilados.**
- **Realice el mantenimiento de esta herramienta tal y como se indica en este manual y manténgala bien lubricada (si es necesario).**

- Evite usar la herramienta a temperaturas iguales o inferiores a 10° C.
- Planifique su horario de trabajo para repartir cualquier uso de la herramienta a vibración elevada a lo largo de varios días.

VIGILANCIA DE LA SALUD

Todos los trabajadores deben estar incluidos en un programa de vigilancia para la salud con el objetivo de ayudar a identificar posibles enfermedades relacionadas con las vibraciones en los estados iniciales, evitar la progresión de la enfermedad y ayudar al trabajador a permanecer en su puesto de trabajo.

RIESGOS RESIDUALES

Incluso usando este producto de acuerdo con todos los requisitos de seguridad, persisten potenciales riesgos de daños personales y materiales. Debido a la estructura y el diseño de este producto, pueden surgir los siguientes riesgos:

1. Lesiones personales y daños a la propiedad debidos al uso de accesorios de corte rotos o por impactos repentinos de objetos ocultos durante el uso.

2. Peligro de lesiones personales o daños a las propiedades debido a la proyección de objetos o accesorios de baja calidad.

DESEMBALAJE

Este producto debe ensamblarse.

- Extraiga cuidadosamente la herramienta y los accesorios de la caja.

Retire las piezas del embalaje y colóquelas sobre una superficie plana y estable.

- Retire todos los materiales de embalaje y dispositivos de transporte, si fuese necesario.

- Inspeccione la herramienta para verificar que está completa y en perfectas condiciones. Si alguna de las piezas falta o está dañada, no utilice la herramienta y contacte con el establecimiento donde compró el producto. El uso de un producto incompleto o dañado puede representar un peligro para las personas y la propiedad.

- Asegúrese de que dispone de todos los accesorios necesarios para el montaje y funcionamiento de la herramienta. Esto también incluye el equipo de protección individual adecuado.



ADVERTENCIA

El producto y el embalaje no son un juguete. Los niños no deberían jugar con las bolsas de plástico, láminas o piezas pequeñas. Existe riesgo de asfixia.



ADVERTENCIA

No use este producto si no está totalmente ensamblado o si aparentemente falta alguna pieza o está dañada. Si utiliza un producto que no está ensamblado de forma correcta y completa o que le faltan piezas o tiene piezas dañadas, podría sufrir lesiones personales graves.

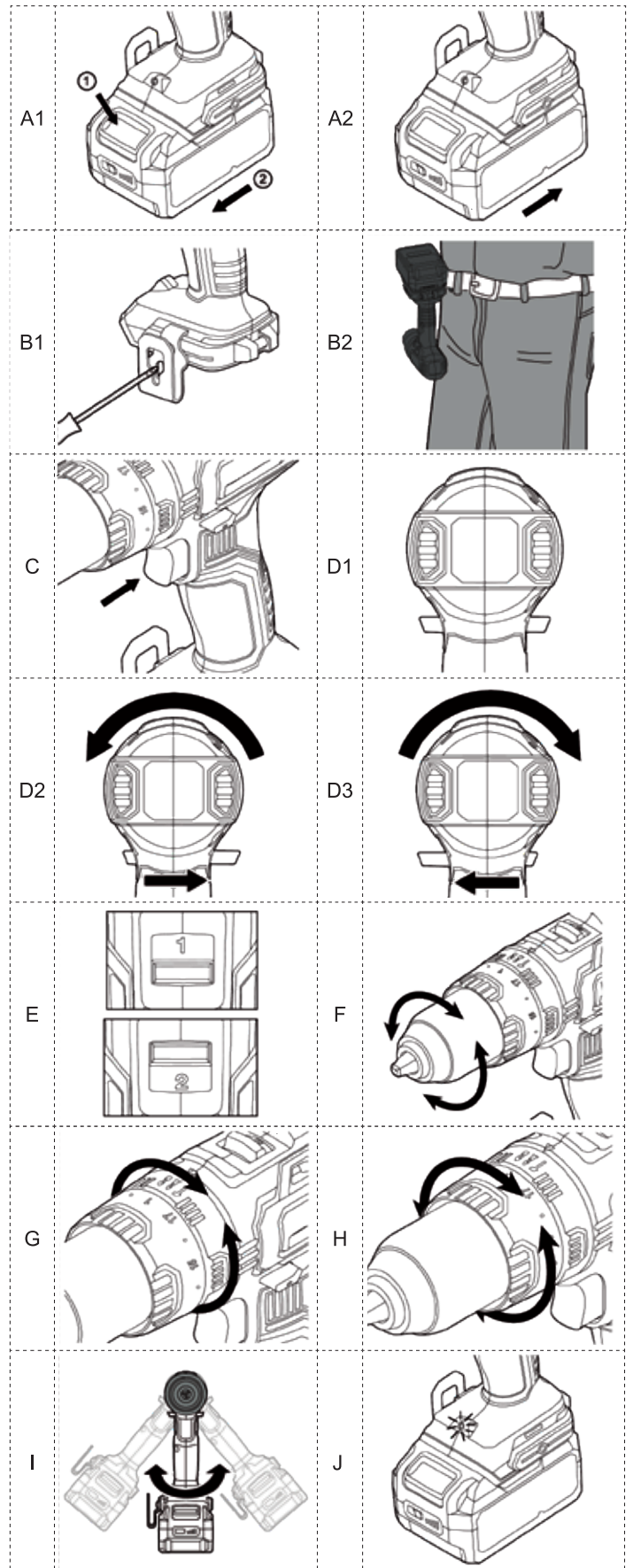
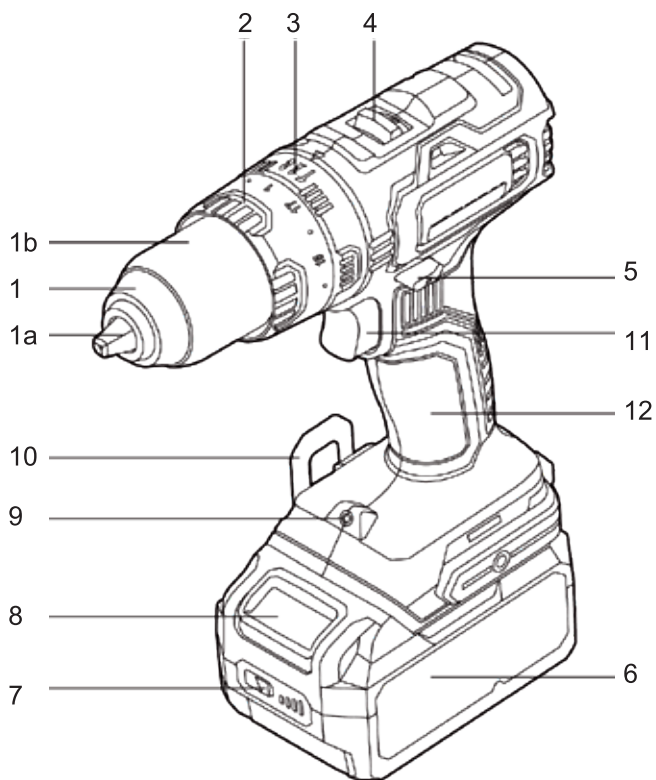


ADVERTENCIA

No intente modificar este producto ni hacer aditamentos ni accesorios no recomendados para el uso con este producto. Cualquier alteración o modificación como lo mencionado constituye un uso indebido y podría causar una condición peligrosa y, como consecuencia, posibles lesiones personales graves.

DESCRIPCIÓN DEL PRODUCTO

- 1.....Portabrocas
- 1a. Pinzas del portabrocas
- 1b. Camisa del portabrocas
- 2Anillo de ajuste del par de apriete
- 3Selector del modo de funcionamiento
- 4Selector de engranaje de 2 velocidades
- 5Selector de giro Avance/Retroceso
- 6Bloque de baterías
- 7.....Botón de la barra de estado de carga
- 8Botón de liberación del bloque de baterías
- 9Luz de trabajo LED
- 10. ...Clip para cinturón
- 11.....Interruptor de encendido/apagado
- 12. ...Empuñadura



SÍMBOLOS

	Lea el manual de instrucciones.
	Use protección ocular.
	Use guantes de protección.
	Use protección auditiva.
	Use una máscara antipolvo.
	Use un calzado protector antideslizante. Apague el producto y desconéctelo de la fuente de alimentación antes del montaje, limpieza, ajustes, mantenimiento, almacenamiento y transporte.
	No deseche los bloques de baterías en ríos o los sumerja en agua.
	No deseche los bloques de batería en el fuego ya que podrían explotar y causar lesiones.
	No exponga los bloques de batería a temperaturas superiores a 40°C.
BRUSHLESS	
Motor sin escobillas	

ESPECIFICACIONES TÉCNICAS

Tensión asignada:	20 V
Velocidad asignada en vacío:	0 r/min (RPM)-480 r/min (RPM) / 0 r/min (RPM)-1 700 r/min (RPM)
Índice de impactos:	0 GPM-7 200 GPM / 0 GPM-25 500 GPM
Posiciones del par de apriete:	17+1+1
Par de apriete máximo:	50 Nm
Capacidad del portabrocas:	13 mm
Capacidad máxima de perforación:	• En madera: 35 mm • En acero: 10 mm • Concreto: 13 mm
Peso sin la batería:	1,5 kg
BATERÍA	
Modelo de batería:	870120 / 870240
Voltaje de la batería:	20 V
Capacidad de la batería	2 Ah / 4 Ah
Célula de batería:	Li-Ion 3,6 V x 5 pzs. / Li-Ion 3,6 V x 10 pzs.
Peso:	0,4 kg / 0,7 kg
Modelos de cargadores compatibles con ambas baterías:	5360 / 5359
Rango de temperatura para el uso de la herramienta y batería: -10° C a 40° C	

<p>La etiqueta de su herramienta puede incluir los siguientes símbolos.</p> <p>A continuación se indican los símbolos y sus definiciones:</p>	<p>V Volt</p> <p>Hz hertz</p> <p>min minutos</p> <p> or DC..... direct current/corriente continua</p> <p> Construcción de Clase I (tierra)</p> <p>.../min por minuto</p> <p>GPM golpes por minuto</p> <p>IPM..... impactos por minuto</p> <p>RPM..... revoluciones por minuto</p> <p>sfpm..... pies de superficie por minuto</p> <p>SPM pasadas por minuto</p>	<p>A Ampere</p> <p>W Watt</p> <p> or AC..... altern current/corriente alterna</p> <p> or AC/DC corriente alterna o directa</p> <p> Construcción de Clase II (doble aislamiento)</p> <p>η_0 velocidad sin carga</p> <p>n velocidad nominal</p> <p> terminal de conexión a tierra</p> <p> símbolo de advertencia de seguridad</p> <p> radiación visible</p>
--	--	--

MONTAJE DE LA HERRAMIENTA

CARGA DE DE BATERÍAS

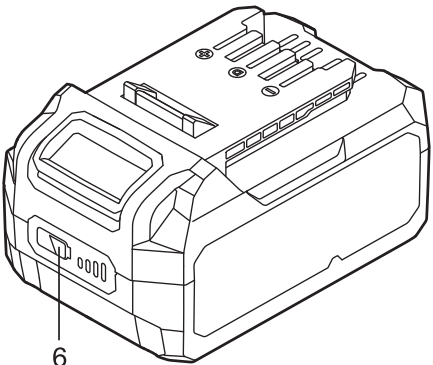
La batería se entrega con un estado de carga bajo. **Cargue la batería completamente antes del primer uso.** Consulte el manual de instrucciones del cargador para los detalles.

PARA RETIRAR O COLOCAR BATERÍAS (A1, A2)

Presione el botón de liberación de baterías para desbloquear y retirar las baterías de la herramienta. Después de la recarga, deslícelo de vuelta en la herramienta. Un simple empujón y un poco de presión serán suficientes.

BARRA DE ESTADO DE CARGA DE BATERÍAS

La batería Li-ion (6) está equipada con una BARRA DE ESTADO DE CARGA que se utiliza como indicador del estado de carga de la batería. Presione el botón de la BARRA DE ESTADO DE CARGA (7) para revisar la carga de la batería como se indica a continuación. El indicador LED se encenderá durante unos 5 segundos.



	Intermitente	Encendido	Apagado
76-100% de carga			
51-75% de carga			
26-50% de carga			
5-25% de carga			
Por debajo del 5% de carga			

COMO USAR EL CLIP PARA CINTURÓN (B1, B2)

Atornille el Clip para cinturón (10) en la herramienta con un tornillo. El Clip para cinturón puede ser colgado en el cinturón o bolsillo, etc.

USO

USO PREVISTO

Este producto está diseñado para taladrar en madera y materiales similares, p. ej. tablero DM, madera contrachapada, etc., plástico y metal, para taladrar con impacto en ladrillo, baldosa u hormigón así como para atornillar.

ADVERTENCIA

No permita que su familiarización con este producto le vuelva descuidado. Tenga presente que un descuido de un instante es suficiente para infligir una lesión grave.

ADVERTENCIA

Siempre utilice protección ocular que cubra los laterales con la etiqueta que indique el cumplimiento de la norma ANSI Z87.1 o una norma equivalente. La inobservancia de esta advertencia puede causar que los objetos sean lanzados hacia los ojos y otras lesiones graves.

ADVERTENCIA

No utilice ningún aditamento ni accesorio no recomendado por el fabricante de este producto. El empleo de aditamentos o accesorios no recomendados puede causar lesiones personales graves.

FUNCIONAMIENTO

INTERRUPTOR DE ENCENDIDO/APAGADO (C)

Presione el interruptor de encendido/apagado (11) para poner en funcionamiento el taladro y suéltelo para apagarla. El interruptor de encendido/apagado incorpora una función de freno que detiene inmediatamente el portabrocas cuando se suelta rápidamente el interruptor. Es también un interruptor de velocidad variable que proporciona una mayor velocidad y par de apriete al incrementar la presión en el gatillo.

ADVERTENCIA

No haga funcionar la herramienta a baja velocidad durante largos periodos de tiempo ya que podría sobrecalentarse.

BLOQUEO DEL INTERRUPTOR (D1)

El gatillo del interruptor puede ser bloqueado en la posición APAGADO para reducir la posibilidad de un arranque accidental de la herramienta cuando no está en uso. Para bloquear el gatillo del interruptor, posicione el control de giro (5) en la posición central.

CONTROL DE GIRO AVANCE/RETROCESO (D2, D3)



ADVERTENCIA

Cambie únicamente la dirección de giro cuando el producto esté apagado y se haya detenido completamente. Asegúrese siempre de que el selector de giro avance/retroceso está ajustado en la posición correcta en función de la operación a realizar.

Desplace siempre el selector de giro hasta el máximo permitido. No utilice el producto con el selector colocado en cualquier otra posición intermedia.



ADVERTENCIA

Las herramientas de baterías siempre están en condiciones de funcionamiento. Bloquee el interruptor mientras no use la herramienta, cuando la lleve al costado del cuerpo, al instalar o quitar el paquete de baterías o al instalar o quitar las brocas.

Presione el selector de giro avance/retroceso (5) hacia la izquierda para utilizar el producto en modo avance (sentido horario).

Presione el selector de giro avance/retroceso (5) hacia la izquierda para utilizar el producto en modo retroceso (sentido antihorario).

SELECTOR DE ENGRANAJE DE DOS VELOCIDADES (E)

El taladro dispone de un selector de engranaje de dos velocidades diseñado para taladrar o apretar tornillos a BAJA o ALTA velocidad. Un interruptor deslizante localizado en la parte superior del taladro permite seleccionar una velocidad BAJA o ALTA. Cuando se usa el taladro en un rango de velocidad BAJA, la velocidad se reducirá y la taladradora tendrá mayor potencia y par de apriete. Cuando se usa el taladro en un rango de velocidad ALTA, la velocidad se incrementará y tendrá menor potencia y par de apriete.

NOTA: Nunca cambie las velocidades cuando la herramienta está funcionando. Si no respeta esta precaución, puede provocar daños graves en el taladro.

VELOCIDAD 1

Nivel de velocidad baja: para atornillar o taladrar orificios de gran diámetro.

VELOCIDAD 2

Nivel de velocidad alta: para taladrar orificios de pequeño diámetro.

COLOCACIÓN/SUSTITUCIÓN DE ÚTILES (F)

Para colocar un útil, afloje la camisa del portabrocas para abrir las pinzas del portabrocas. Inserte la broca entre las pinzas y apriete firmemente la camisa del portabrocas, asegurándose de que la broca está centrada. Para retirar el útil, simplemente afloje la camisa del portabrocas.

SELECTOR DEL MODO

TALADRO/ATORNILLADOR/MARTILLO (G)

Esta herramienta dispone de tres modos de funcionamiento: taladrado, atornillador y taladrado con impacto. Para seleccionar cualquiera de los tres modos, gire el selector del modo de funcionamiento para alinearlos con el icono de taladro/atornillador/martillo situado en la carcasa, dependiendo de la función que necesite.

▀▀ Para atornillar

▀▀ Para taladrar en madera y metal

➔ Pata taladrar con impacto en mampostería y hormigón

AJUSTE DEL PAR DE APRIETE (H)

En modo atornillado, el par de apriete puede ajustarse girando el anillo de ajuste del par de apriete. Seleccione el ajuste como se muestra:

1 - 4 para apretar tornillos pequeños

5 - 9 para apretar tornillos en materiales blandos 10 - 14 para apretar tornillos en madera dura

15 - 17 para apretar tornillos grandes

BLOQUEO AUTOMÁTICO DEL HUSILLO (I)

El bloqueo automático del husillo le permite utilizar la taladradora como un destornillador común. Con él puede dar un giro extra para apretar firmemente un tornillo, aflojar tornillos muy apretados o continuar trabajando cuando la batería se haya descargado. Para uso como destornillador manual, el portabrocas se bloquea automáticamente cuando la herramienta está apagada.

LUZ DE TRABAJO LED AUTOMÁTICA (J)

La luz de trabajo LED (9) se encenderá cuando se presione ligeramente el gatillo del interruptor y se apagará automáticamente poco después de soltar el gatillo del interruptor. La luz LED proporciona una iluminación adicional en la superficie de la pieza de trabajo en condiciones de poca luz.

ADVERTENCIA

No mire directamente a la luz LED.

TALADRADO

Cuando taladre en una superficie dura y lisa, utilice un punzón para marcar la ubicación deseada del orificio. Esto evitará que la broca resbale al haberse iniciado el orificio. Sujete la herramienta firmemente y coloque la punta de la broca en el punto que desea taladrar. Presione el gatillo del interruptor para poner en funcionamiento la herramienta. Desplace la broca dentro de la pieza de trabajo, aplicando sólo la presión suficiente para que continúe taladrando. No fuerce ni aplique presión lateral para agrandar el orificio.

ADVERTENCIA

Se deben usar siempre brocas de carburo de tungsteno para trabajar en hormigón o mampostería. Cuando taladre metal, utilice únicamente brocas HSS en buen estado. Utilice siempre un soporte de brocas magnético (no suministrado) cuando use puntas para atornillar cortas. Cuando atornille, aplique un poco de jabón líquido o similar en la rosca del tornillo para facilitar la inserción.

Cuando sea posible, asegure las piezas de trabajo más pequeñas para evitar que se muevan durante el funcionamiento.

INSTALAR/EXTRAER BROCAS

Consulte las figuras F - H.

Las flechas del portabrocas sin llave indican la dirección en la que se debe girar el cuerpo del portabrocas o en la que se debe ajustar para liberar la broca del taladro.

No utilice una llave para ajustar o aflojar las mordazas del portabrocas.

- Para instalar brocas, bloquee el gatillo del interruptor.
- Abra o cierre las mordazas del portabrocas hasta que la apertura sea levemente mayor que el tamaño de la broca que desee utilizar.
- Levante la parte delantera del taladro levemente e inserte la broca del taladro.

ADVERTENCIA

Asegúrese de insertar la broca del taladro en forma recta en las mordazas del portabrocas. No inserte la broca del taladro en las mordazas del portabrocas en forma angulada y luego ajuste. Esto puede provocar que la broca del taladro sea arrojada del taladro, lo que puede causar posibles lesiones personales o daños en el portabrocas.

- Rote el cuerpo del portabrocas para cerrar y ajustar las mordazas del portabrocas.

ADVERTENCIA

No sostenga el cuerpo del portabrocas con una mano y utilice la potencia del taladro para ajustar las mordazas del portabrocas en la broca del taladro. El cuerpo del portabrocas puede resbalarse en su mano, o se puede resbalar su mano y entrar en contacto con la broca giratoria del taladro. Esto puede provocar un accidente que genere lesiones personales graves.

- Para extraer brocas, bloquee el gatillo del interruptor y abra las mordazas del portabrocas.
- La broca provista con el taladro puede colocarse en el área de almacenamiento, ubicada en la base trasera del taladro.

TORNILLOS PARA TALADRAR/ATORNILLAR

ADVERTENCIA

siempre utilice el mango auxiliar cuando emplee esta herramienta para resistir mejor las reacciones de fuerza de torsión. Si este producto se atora o se cala, se podrían producir lesiones personales graves.

- Instalación del mango auxiliar.
- Revise el selector de dirección de rotación para confirmar que esté en la posición correcta (avance o reversa).
- Utilice la velocidad LOW (1) (Baja) para aplicaciones de torsión alta y la velocidad HIGH (2) (Alta) para aplicaciones rápidas con taladro o destornillador. Consulte Tren de engranajes de dos velocidades y Ajuste de la torsión.
- Asegure la pieza de trabajo en una prensa o con sujetadores para evitar que gire a medida que rota la broca.
- Sostenga el taladro firmemente y coloque la broca en el punto para taladrar o donde debe colocarse el tornillo.

No coloque un tornillo donde es posible que haya cables ocultos detrás de la superficie. El contacto con un cable "vivo" hará que las piezas metálicas expuestas de la herramienta se "energicen" y posiblemente electrocuten

al operador. Si debe colocar un tornillo en donde es posible que haya cables ocultos, siempre sostenga la herramienta por las superficies de agarre aisladas (el mango) cuando realice la operación para evitar una descarga hacia el operador.

- Oprima el gatillo del interruptor para comenzar a taladrar.
- Mueva la broca hacia la pieza de trabajo, aplicando solo suficiente presión para mantener la broca cortando o colocando el tornillo. No fuerce el taladro ni aplique presión lateral para elongar un orificio. Deje que la herramienta haga el trabajo.

Cuando utilice el taladro, prepárese para un poco de atascamiento en la perforación. Cuando ocurren estas situaciones, el taladro tiene una tendencia a retrotraerse en dirección opuesta a la rotación y puede provocar la pérdida del control cuando atraviesa el material. Si no está preparado, esta pérdida del control puede provocar lesiones personales graves.

- Al taladrar superficies lisas y duras, use un punzón para marcar la ubicación deseada del orificio. Esto evitará que la broca se desvíe del centro cuando se inicie la perforación.
- Si la broca se atasca en la pieza de trabajo o si el taladro se atora, detenga la herramienta de inmediato. Extraiga la broca de la pieza de trabajo y determine por qué se produjo el atascamiento.

NOTA: Este taladro cuenta con un freno eléctrico. Cuando suelta el gatillo del interruptor, el portabrocas deja de girar. Cuando el freno funciona correctamente, las chispas serán visibles a través de las ranuras de ventilación de la carcasa. Esto es normal y es la acción del freno.

USO DEL TALADRO DE MADERA Y METAL

Para obtener un máximo rendimiento, utilice brocas de acero de máxima velocidad para taladrar en madera o metal. Seleccione el modo de taladro. Comience a taladrar a muy baja velocidad para evitar que la broca se desplace del punto inicial.

USO DEL TALADRO EN MADERA

- Aumente la velocidad a medida que la broca del taladro penetra el material.
- Cuando taladre orificios, coloque un bloque de madera detrás de la pieza de trabajo para evitar bordes irregulares o astillados en la parte trasera del orificio.

USO DEL TALADRO EN METAL Y ACERO

- Utilice un aceite suave en la broca del taladro para evitar que se sobrecaliente. El aceite prolonga la duración de la broca y aumenta el rendimiento del taladro.
- Mantenga una velocidad y presión que permita cortar sin sobrecalentar la broca. Si aplica demasiada presión:
 - Se sobrecalentará el taladro;
 - Se desgastarán los cojinetes;
 - Se doblarán o quemarán las brocas y
 - Se lograrán orificios descentrados o de forma irregular.
- Cuando taladre orificios grandes en metal, comience con una broca pequeña y finalice con una grande.

MANTENIMIENTO

ADVERTENCIA

Al reparar la unidad, solo utilice piezas de repuesto idénticas. El empleo de piezas diferentes puede crear un peligro o dañar el producto.

ADVERTENCIA

Siempre utilice protección ocular que cubra los laterales con la etiqueta que indique el cumplimiento de la norma ANSI Z87.1 o una norma equivalente. La inobservancia de esta advertencia puede causar que los objetos sean lanzados hacia los ojos y otras lesiones graves.

ADVERTENCIA

Para evitar lesiones personales graves, siempre retire el paquete de baterías de la herramienta cuando la limpie, realice el mantenimiento o cuando almacene la herramienta.

MANTENIMIENTO GENERAL

Evite el uso de solventes al limpiar piezas de plástico. La mayoría de los plásticos son susceptibles a diferentes tipos de solventes comerciales y pueden sufrir daños. Utilice paños limpios para eliminar la suciedad, el polvo, el aceite, la grasa, etc.

ADVERTENCIA

No permita en ningún momento que líquido para frenos, gasolina u otros derivados del petróleo, aceites penetrantes, etc., entren en contacto con las piezas de plástico. Las sustancias químicas pueden dañar, debilitar o destruir el plástico, lo cual, a su vez, podría producir lesiones físicas graves.

LIMPIEZA Y MANTENIMIENTO

Su herramienta no requiere una lubricación o mantenimiento adicional. Esta herramienta eléctrica no contiene ninguna pieza reparable por el usuario. Nunca utilice agua o limpiadores químicos para limpiar la herramienta eléctrica. Límpiela con un paño seco. Almacene su herramienta eléctrica en un lugar seco. Mantenga los orificios de ventilación del motor limpios. Mantenga todos los dispositivos de control libres de polvo.

RECICLAJE Y MEDIO AMBIENTE

Los residuos de productos eléctricos y electrónicos no deben eliminarse junto con los residuos domésticos. Reciclelos en las instalaciones habilitadas para ello. Contacte con su administración local o con el establecimiento donde realizó la compra para obtener más información sobre el reciclaje.

ELIMINACIÓN DEL BLOQUE DE BATERÍAS AGOTADAS

Para contribuir a la conservación de los recursos naturales, por favor recicle o elimine la batería de forma adecuada. Este bloque de baterías contiene baterías tipo Litio-ion. Para obtener más información sobre las opciones de reciclaje y/o eliminación, consulte con las autoridades de gestión de residuos de su ciudad. Descargue el bloque de baterías mediante el uso de la herramienta, retírelo de la envoltura de la herramienta y cubra los contactos del bloque de baterías con cinta adhesiva resistente para evitar un cortocircuito o una descarga eléctrica. **No intente abrir o retirar ninguno de los componentes.**

REPARACIONES

Este producto no contiene ninguna pieza reparable por el usuario. Contacte con un servicio técnico autorizado o con un profesional cualificado para que lo revise y repare.

ALMACENAMIENTO

- Apague el producto y retire el bloque de baterías
- Limpie el producto como se ha descrito anteriormente
- Almacene el producto y sus accesorios en un lugar seco, libre de heladas, bien ventilado y al abrigo de la luz.
- Almacene siempre el producto en un lugar fuera del alcance de los niños
- Se recomienda usar el embalaje original para almacenar el producto o cubrirlo con un paño o cubierta adecuada para protegerlo del polvo

TRANSPORTE

- Apague el producto y retire el bloque de baterías
- Coloque las protecciones de transporte, si aplica.
- Transporte siempre el producto por su empuñadura.
- Proteja el producto de cualquier fuerte impacto o elevadas vibraciones que pueden darse durante el transporte en vehículos.
- Asegure el producto para evitar que se deslice o caiga.

SOBRECARGA, TEMPERATURA Y PROBLEMAS DE CARGA

Problema	Herramienta/Batería Estado	Posible causa	Solución
Protección de sobrecarga	El producto se detiene de repente; La luz de trabajo LED (si instalada) parpadea.	Par de apriete extremadamente alto, situaciones de bloqueo o atasco, sobrecarga de la herramienta.	Alivie la carga de inmediatamente, apague y vuelva a encender la herramienta para reiniciarla.
Temperatura extremadamente alta	La primera y tercera luz LED de la BARRA DE ESTADO DE CARGA parpadearan alternadamente.	La temperatura de la batería excede los 77° C durante el funcionamiento.	Enfríe la batería por debajo de los 77° C para el funcionamiento y por debajo de los 57° C para la carga.
Carga baja	La potencia de la herramienta caerá rápidamente; La primera luz LED de la BARRA DE ESTADO DE CARGA empieza a parpadear.	La batería tiene una carga inferior al 5%.	Retire el bloque de baterías de la herramienta y cárguelo.
Otros problemas	Cargas cortas.	Carga incompleta.	Asegúrese de que la batería está completamente cargada cada vez permitiendo al cargador completar su ciclo completo de carga.
		Condiciones inadecuadas de almacenamiento.	Retire siempre la batería de la herramienta y del cargador cuando no esté en uso y almacénela en un lugar seco y seguro. Evite cargar o almacenar su batería a temperaturas por debajo de 5° C o superiores a 40° C. Deje enfriar una batería caliente extraída de una herramienta que acaba de utilizarse durante aproximadamente 30 minutos antes de guardarla.

GARANTÍA Y SERVICIO TÉCNICO

Gracias por escoger este producto

Herramientas Ubermann: 5 Años de garantía

- Nuestros equipos han sido sometidos a pruebas precisas y están cubiertos por una garantía de fabricación de acuerdo a las normas vigentes.
- Esta garantía tiene vigencia a partir de la fecha de compra del producto.

POR FAVOR, GUARDE SU COMPROBANTE DE COMPRA

- Si este producto presenta una falla dentro del periodo de garantía, diríjase al SST autorizado.
- Incluya su comprobante de compra original, detalle de las fallas, su nombre y dirección, lugar y fecha de compra. El fabricante no efectuará reembolso. Todo producto deberá estar adecuadamente limpio, seguro y embalado cuidadosamente para prevenir daños o lesiones durante el transporte. El fabricante podrá rechazar los despachos poco apropiados o inseguros.
- Debe facilitar el comprobante de compra antes de llevar a cabo cualquier trabajo de reparación o mantenimiento.
- Todos los trabajos deben ser llevados a cabo sólo por servicio técnico autorizado.
- Cualquier pieza que sea reemplazada dentro de la garantía, será propiedad del servicio técnico autorizado y no será devuelta.
- La reparación o reemplazo del producto no extenderá el periodo de garantía.
- La reparación o reemplazo de su producto bajo garantía le otorga beneficios adicionales y que no afectan sus derechos como consumidor establecidos en la ley.

Lo que cubre la garantía:

Las reparaciones cubiertas por la garantía deben cumplir las siguientes condiciones:

- Que los defectos sean atribuibles a fallos o defectos en los materiales o la manufactura. Si cualquier pieza ya no está disponible o está descontinuada, el fabricante la reemplazará con una pieza alternativa y funcional, dentro del periodo de garantía.
- Que las instrucciones de este manual se hayan observado completamente.
- Que la reparación no haya sido realizada o intentada por personas ajenas al servicio técnico autorizado.
- Que se hayan utilizado únicamente accesorios originales.
- Que el producto no se haya expuesto a malos usos tales como golpes, abolladuras o a ambientes dañinos para la máquina.

Lo que no cubre la garantía:

El fabricante no garantiza la reparación requerida como resultado de:

- El desgaste de partes y/o componentes debido a la operación normal del equipo.
- Daños accidentales causados por el transporte, uso negligente y operación inadecuada, consecuentes de un uso o una instalación erróneos o impropios, que no observen las advertencias expuestas en el manual de instrucciones.
- Cambio o modificación del producto en cualquier forma.
- El uso de partes y accesorios distintos de los originales del fabricante.
- Instalación defectuosa.
- Reparaciones o alteraciones llevadas a cabo por un servicio técnico o persona no autorizadas.

Este equipo está diseñado para un uso este equipo está diseñado para un uso INDUSTRIAL y/o PROFESIONAL. Por lo tanto, la garantía NO CUBRIRÁ usos diferentes al especificado. El fabricante declina toda responsabilidad por eventuales daños a personas u objetos materiales causados por una mala instalación o por un uso incorrecto del equipo.

Por cualquier reclamo o desperfecto diríjase a la tienda Sodimac donde adquirió el producto junto con su comprobante de compra. Nuestro servicio de post-venta lo asistirá con gusto.

AVISOS GERAIS DE SEGURANÇA PARA FERRAMENTAS ELÉTRICAS

AVISO!

Leia todos os avisos de segurança, instruções, ilustrações e especificações fornecidas com esta ferramenta. O incumprimento das instruções listadas abaixo pode resultar em choque elétrico, incêndio ou ferimentos graves.

Guarde todos os avisos e instruções de segurança para consultas no futuro.

O termo "ferramenta elétrica" nos avisos e instruções a seguir refere-se a uma ferramenta elétrica alimentada pela rede elétrica (com fio) ou a uma ferramenta elétrica alimentada por uma bateria (sem fio).

SEGURANÇA NA ÁREA DE TRABALHO:

a. Mantenha a área de trabalho limpa e bem iluminada. As áreas desorganizadas e escuras podem causar acidentes.

b. Não use ferramentas elétricas em atmosferas explosivas, onde há poeira, líquidos ou gases inflamáveis. As ferramentas elétricas produzem faíscas que podem inflamar a poeira, os líquidos ou os gases.

c. Mantenha crianças e espectadores afastados ao usar uma ferramenta elétrica. Uma pequena distração pode fazer com que perca o controle da ferramenta.

SEGURIDAD ELÉCTRICA

a. O plugue do aparelho elétrico deve ser compatível com a tomada. Não modifique o plugue de forma alguma. Não use adaptadores com ferramentas elétricas aterradas. Os plugues não modificados e as tomadas compatíveis reduzem o risco de que se produza um choque elétrico.

b. Evite o contato do seu corpo com superfícies aterradas, como canos, radiadores, fogões e geladeiras. Existe um risco maior de que se produza um choque elétrico se o seu corpo estiver aterrado.

c. Não exponha as ferramentas elétricas à chuva ou à umidade. Se entrar água na ferramenta elétrica, aumentará o risco de que se produza um choque elétrico.

d. Não faça mau uso do cabo. Nunca use o cabo de energia para transportar a ferramenta elétrica, aproximá-la ou desconectá-la da tomada. Mantenha o cabo longe do calor, óleo, bordas afiadas e partes móveis. Os cabos danificados aumentam o risco de que se produza um choque elétrico.

e. Ao usar uma ferramenta elétrica ao ar livre, use uma extensão projetada para um uso ao ar livre. O uso de um cabo projetado para uso externo reduz o risco de que se produza um choque elétrico.

f. Se for necessário usar uma ferramenta elétrica em um local úmido, use um disjuntor por falha de aterramento (disjuntor diferencial residual) para obter uma proteção elétrica. O uso de um protetor diferencial reduz o risco de choque elétrico.

g. Use a bateria apenas com o carregador indicado.

SEGURANÇA PESSOAL

e. Não estique seu corpo. Mantenha os pés firmes no chão e mantenha o equilíbrio o tempo todo. Isto permite um melhor controle da ferramenta elétrica em situações inesperadas.

f. Vista-se apropriadamente. Não use roupas folgadas ou joias. Mantenha seu cabelo e roupas longe das peças móveis. As roupas folgadas, joias e cabelos compridos podem ficar presos nas partes móveis.

g. Se forem fornecidos dispositivos para conectar acessórios com fins de coleta e extração de poeira, certifique-se de que estejam conectados e de que se usem corretamente. O uso desses dispositivos pode reduzir os riscos relacionados à poeira.

h. Não deixe que a familiaridade com o uso frequente de ferramentas o torne imprudente e ignore os princípios de segurança de ferramentas. Uma ação descuidada pode causar ferimentos graves em uma fração de segundo.

i. Não use a unidade sobre uma escada ou um suporte instável. Usar um coletor de poeira pode reduzir os riscos relacionados ao pó.

e. Não estique seu corpo. Mantenha os pés firmes no chão e mantenha o equilíbrio o tempo todo. Isto permite um melhor controle da ferramenta elétrica em situações inesperadas.

f. Vista-se apropriadamente. Não use roupas folgadas ou joias. Mantenha seu cabelo e roupas longe das peças móveis. As roupas folgadas, joias e cabelos compridos podem ficar presos nas partes móveis.

g. Se forem fornecidos dispositivos para conectar acessórios com fins de coleta e extração de poeira, certifique-se de que estejam conectados e de que se usem corretamente. O uso desses dispositivos pode reduzir os riscos relacionados à poeira.

h. Não deixe que a familiaridade com o uso frequente de ferramentas o torne imprudente e ignore os princípios de segurança de ferramentas. Uma ação descuidada pode causar ferimentos graves em uma fração de segundo.

i. Não use a unidade sobre uma escada ou um suporte instável. Usar um coletor de poeira pode reduzir os riscos relacionados ao pó.

USO E CUIDADOS DAS FERRAMENTAS ELÉTRICAS

a. Não force a ferramenta elétrica. Use a ferramenta elétrica correta para o trabalho a ser feito. A ferramenta elétrica correta fará o trabalho melhor e com mais segurança na velocidade para a qual foi projetada.

b. Não use uma ferramenta elétrica se o interruptor não liga e desliga a máquina. Qualquer ferramenta elétrica que não possa ser controlada com o interruptor é perigosa e deve ser consertada.

c. Desconecte o plugue da tomada ou remova a bateria da ferramenta elétrica antes de guardá-la, fazer ajustes ou trocar acessórios, se possível. Essas medidas preventivas de segurança reduzem o risco de ligar acidentalmente a ferramenta.

d. Guarde as ferramentas elétricas, quando não estiverem sendo usadas, fora do alcance de crianças e não permita que pessoas não familiarizadas com elas ou com estas instruções operem a ferramenta. As ferramentas elétricas são perigosas nas mãos de pessoas inexperientes.

e. Faça a manutenção adequada das ferramentas elétricas e acessórios. Verifique se há peças móveis desalinhadas ou presas, peças quebradas ou qualquer outra situação que possa afetar a operação da ferramenta elétrica. As ferramentas elétricas devem ser reparadas antes do uso, quando danificadas. Muitos acidentes são causados por ferramentas elétricas cuja manutenção é deficiente.

f. Mantenha as ferramentas de corte afiadas e limpas. As ferramentas de corte com uma manutenção adequada e arestas de corte afiadas são menos propensas a emperrar e mais fáceis de controlar.

g. Use a ferramenta elétrica e os acessórios de acordo com estas instruções, tendo em consideração as condições de trabalho e o trabalho a ser feito. O uso da ferramenta elétrica para operações diferentes das listadas pode causar uma situação perigosa.

h. Mantenha as alças e as superfícies de aperto secas, limpas e livres de óleo e graxa. As alças e superfícies de aperto escorregadias não permitem um aperto seguro e dificultam o controle da ferramenta em situações imprevistas.

USO E CUIDADO DE FERRAMENTAS SEM FIO

a. Carregue a bateria apenas com o carregador especificado pelo fabricante. Um carregador adequado para um tipo de bateria pode criar o risco de que se produza um incêndio se for usado com outra bateria.

b. Use as ferramentas elétricas somente com a bateria indicada especificamente para cada modelo. O uso de qualquer outra bateria pode criar o risco de que se produzam ferimentos ou um incêndio.

c. Quando a bateria não estiver em uso, mantenha-a longe de outros objetos metálicos, como cliques de papel, moedas, chaves, pregos, parafusos ou outros pequenos objetos de metal, que possam fazer a conexão de um terminal a outro. O curto-circuito dos terminais da bateria pode causar queimaduras ou um incêndio.

d. Em condições extremas, o líquido pode vazar da bateria; evite o contato com este líquido. Em caso de contato acidental, lave a área afetada com água. Se o líquido entrar em contato com os olhos, procure assistência médica. O líquido da bateria pode causar irritação ou queimaduras.

e. Não use uma bateria ou ferramenta que esteja danificada ou tenha sido modificada. As baterias danificadas ou modificadas podem ter reações imprevisíveis, como fogo ou explosão, que podem, por sua vez, causar ferimentos.

f. Não exponha a bateria nem a ferramenta ao fogo ou a temperaturas excessivamente altas. A exposição ao fogo ou temperaturas acima de 130° C pode causar uma explosão.

g. Siga todas as instruções de carregamento e não carregue a bateria ou a ferramenta fora da faixa de temperatura especificada nas instruções. O carregamento inadequado ou em temperaturas fora da faixa especificada pode danificar a bateria e aumentar o risco de incêndio.

ASSISTÊNCIA TÉCNICA

a. Sua ferramenta elétrica deve ser inspecionada por um técnico qualificado que use apenas peças de reposição idênticas às originais. Isso garante que o uso da ferramenta elétrica permaneça seguro.

b. Nunca repare baterias danificadas. A manutenção da bateria deve ser realizada apenas pelo fabricante ou um técnico da assistência autorizada.

AVISOS DE SEGURANÇA ADICIONAIS PARA A FURADEIRA

a. Use protetores auditivos ao operar a função de impacto. A exposição ao ruído pode causar a perda de audição.

b. Use a alça auxiliar se fornecida com a ferramenta. A perda de controle sobre a ferramenta pode causar ferimentos.

c. Segure a ferramenta elétrica apenas pelas superfícies de aperto isolantes ao realizar uma operação em que o acessório de corte possa entrar em contato com linhas elétricas ocultas ou seu próprio cabo. O contato do acessório de corte com um cabo energizado pode fazer com que as partes metálicas expostas da ferramenta elétrica transmitam eletricidade, o que pode causar um choque elétrico no operador.

d. Sempre verifique paredes, pisos e tetos para ver se há fios elétricos e canos escondidos.

e. Familiarize-se com a sua ferramenta elétrica. Leia o manual de instruções com atenção. Saiba quais são seus usos e limitações, bem como os perigos potenciais específicos associados ao uso desta ferramenta elétrica. Seguir esta regra reduz o risco de que ocorra um choque elétrico, um incêndio ou ferimentos graves.

f. Proteja seus pulmões. Use um escudo facial ou uma máscara contra poeira se a operação gerar muita poeira. Seguir esta regra reduz o risco de ferimentos graves.

g. Proteja seus ouvidos. Use proteção auditiva quando usar a ferramenta durante períodos longos. Seguir esta regra reduz o risco de ferimentos graves.

h. As ferramentas sem fio não precisam ser conectadas a uma tomada; portanto, elas estão sempre em condições de funcionamento. Esteja ciente dos possíveis perigos quando não estiver usando a ferramenta sem fio ou ao trocar seus acessórios. Seguir esta regra reduz o risco de choque elétrico, incêndio e ferimentos graves.

i. Não coloque ferramentas sem fio ou as próprias baterias perto de fontes de calor ou fogo. Isso reduz o risco de explosões e ferimentos.

j. Não esmague, deixe cair nem danifique a bateria. Nunca use uma bateria ou carregador que tenha caído ou recebido uma pancada forte. As baterias danificadas podem explodir. Descarte adequada e imediatamente as baterias que tenham caído ou tenham sido danificadas de alguma forma.

k. As baterias podem explodir na presença de uma fonte de ignição, como uma lâmpada piloto. Para reduzir o risco de ferimentos graves, nunca use um produto sem fio na presença de chamas abertas. No caso de uma bateria explodir, ela pode liberar fragmentos e material químico. Se você foi exposto a uma explosão de bateria, lave-se imediatamente com água.

l. Não carregue ferramentas sem fio em locais molhados ou úmidos. Seguir esta regra reduz o risco de choque elétrico.

m. Para obter melhores resultados deve carregar a ferramenta sem fio em um local em que a temperatura esteja entre 10° C e 38° C (50° F e 100° F). Para reduzir o risco de ferimentos graves, não armazene o produto ao ar livre ou em um veículo.

n. Em condições extremas de uso ou temperatura, as baterias podem vazarem líquido. Se o líquido entrar em contato com a pele, lave imediatamente com água e sabão. Se o líquido entrar em contato com seus olhos, lave-os com água limpa por pelo menos 10 minutos e procure assistência médica imediatamente. Seguir esta regra reduz o risco de ferimentos graves.

o. **Guarde estas instruções.** Consulte-as com frequência e use-as para instruir outras pessoas que possam usar esta ferramenta. Se emprestar essa ferramenta a alguém, forneça também as instruções.

AVISOS DE SEGURANÇA ADICIONAIS PARA A BATERIA

a. Não conecte os terminais positivo e negativo da bateria por meio de algum objeto de metal (como um fio).

b. Não carregue ou armazene a bateria junto com colares, grampos de cabelo ou outros objetos metálicos.

c. Não fure a bateria com pregos, não bata nela com um martelo, não pise nela nem a exponha a impactos ou choques.

d. Não solde diretamente sobre a bateria.

e. Não exponha a bateria à água doce ou salgada, nem permita que molhe.

f. Não desmonte nem modifique a bateria.

g. Não deixe a bateria próxima ao fogo, fogões ou outros locais com altas temperaturas. Não exponha a bateria à luz solar direta nem a use ou guarde dentro de carros em dias quentes.

h. Não coloque a bateria em fornos de micro-ondas, recipientes de alta pressão ou painéis de indução.

i. Se quiser armazenar a bateria por um tempo sem usá-la, guarde-a a temperatura ambiente (19° C a 25° C), com uma carga de 30 % - 50 % de sua capacidade. Para longos períodos de armazenamento, aumente a carga da bateria uma vez por ano para evitar uma descarga excessiva.

As informações a seguir se aplicam apenas a usuários profissionais, mas são boas práticas para qualquer usuário:

AVISOS DE SEGURANÇA ADICIONAIS PARA A POEIRA DE CONSTRUÇÃO

Os trabalhadores da construção são um dos grupos de risco devido à poeira que respiram: a poeira de sílica não é apenas um incômodo, mas um perigo real para os pulmões.

A sílica é um mineral natural presente em grandes quantidades em materiais como areia, arenito e granito. Também se encontra comumente em muitos materiais de construção, como concreto e argamassa. A sílica se transforma em um pó muito fino (também conhecido como Sílica Cristalina Respirável ou RCS) durante muitas tarefas comuns, como corte, perfuração ou retificação. Respirar as partículas de sílica cristalina muito finas pode causar o desenvolvimento de:

- Câncer de pulmão.
- Silicose.
- Doença pulmonar obstrutiva crônica (EPOC).

A inalação de partículas finas de pó de madeira, por sua parte, pode levar ao desenvolvimento de asma. O risco de doença pulmonar está associado a pessoas que respiram regularmente poeira de construção por um longo período, não ocasionalmente.

Para proteger os pulmões, foi estabelecido um limite para a quantidade dessas poeiras que uma pessoa pode respirar (chamado de limite de exposição ou LEP), quando calculada a média durante um dia normal de trabalho. Este limite equivale a uma pequena pitada de sal e é a quantidade máxima legal que pode ser respirada após a aplicação dos controles apropriados.

COMO É POSSÍVEL REDUZIR A QUANTIDADE DE POEIRA?

1. Reduzindo o número de operações de corte por meio do uso de produtos de construção do tamanho apropriado.

2. Usando uma ferramenta menos potente, por exemplo, um cortador de blocos em vez de uma esmerilhadeira.

3. Usando uma forma completamente diferente de trabalhar; por exemplo, uma pistola de pregos para segurar os suportes dos fios em vez de fazer os furos primeiro.

Sempre trabalhe com equipamentos de segurança aprovados, como máscaras faciais especialmente projetadas para filtrar partículas microscópicas e use sempre os dispositivos de extração de poeira.

AVISO

Algumas partículas de poeira criadas durante o lixamento, serragem, polimento, perfuração ou outro trabalho de construção contêm produtos químicos que podem causar câncer, defeitos de nascença e outros problemas reprodutivos.

Alguns exemplos desses produtos químicos são:

- Chumbo em tintas à base de chumbo
- Sílica cristalina em tijolos, cimento e outros materiais de alvenaria
- Arsênio e cromo em madeira tratada quimicamente
- O risco de exposição a esses produtos químicos depende da frequência com que esse tipo de trabalho é realizado. Para reduzir a exposição a essas poeiras, o usuário deve:
- Trabalhar em áreas bem ventiladas.
- Usar equipamento de proteção individual e especialmente uma máscara facial que filtre as partículas microscópicas.

VIBRAÇÃO

A Diretiva Europeia sobre Agentes Físicos (Vibrações) foi desenvolvida para reduzir as lesões derivadas da síndrome da mão branca, que afeta o sistema mão-braço em usuários de ferramentas elétricas. Esta diretiva exige que os fabricantes de ferramentas elétricas e seus respectivos distribuidores indiquem os valores indicativos do resultado do teste de vibração de forma que permitam que os usuários apliquem as medidas necessárias em relação ao período diário durante o qual a ferramenta pode ser usada, bem como sejam capazes de escolher a ferramenta mais adequada.

VEJA A SEÇÃO DE ESPECIFICAÇÕES TÉCNICAS NESTE MANUAL DE INSTRUÇÕES PARA CONHECER OS NÍVEIS DE VIBRAÇÃO DE SUA FERRAMENTA.

Os valores de emissão de vibração declarados devem ser usados como um nível mínimo e como um guia real para o nível real de vibração.

O valor de vibração total declarado foi medido de acordo com um método de teste padronizado (baseado nos padrões EN 60745-1, EN 60745-2-3) e pode ser usado para comparar ferramentas entre si. O valor de emissão de vibração declarado também pode ser usado para uma avaliação preliminar da exposição.

AVISO

Os valores reais de vibração durante o uso da ferramenta elétrica podem diferir do valor declarado, dependendo da forma como a ferramenta é usada. Eles também dependem dos seguintes fatores e outras variáveis de uso da ferramenta:

- Como a ferramenta é usada e os materiais a serem cortados ou furados.
- Se a ferramenta está em boas condições e bem conservada. O uso dos acessórios corretos para a ferramenta e certificação de que estão afiados e em boas condições.
- A tensão nas superfícies das alças.
- Se a ferramenta está sendo usada conforme pretendido por seu design e estas instruções. branca se usada incorretamente.

Adote boas práticas de trabalho para reduzir a exposição à vibração. Esta ferramenta pode causar a síndrome da mão branca se usada incorretamente.

AVISO

Identifique as medidas de segurança destinadas a proteger o operador com base em uma estimativa de exposição nas condições reais de uso (levando em consideração todas as partes do ciclo de manobras, como os momentos em que a ferramenta está fora de operação e quando funciona sem carga, além do tempo de ativação do gatilho).

NOTA:

- O uso de outras ferramentas reduzirá o tempo total de uso desta ferramenta pelo operador.
- Para ajudar a minimizar o risco de exposição à vibração, **SEMPRE** use lâminas, pontas e formões afiados.
- Faça a manutenção desta ferramenta conforme as instruções neste manual e mantenha-a bem lubrificada (se necessário).
- Evite usar a ferramenta em temperaturas iguais ou inferiores a 10° C.
- Planeje seu horário de trabalho para distribuir o uso de uma ferramenta de alta vibração em vários dias.

VIGILÂNCIA DE SAÚDE OCUPACIONAL

Todos os trabalhadores devem ser incluídos em um programa de vigilância de saúde para ajudar a identificar possíveis doenças relacionadas à vibração nos estágios iniciais, prevenir a progressão da doença e ajudar o trabalhador a permanecer em seu emprego.

RISCOS RESIDUAIS

Mesmo usando este produto de acordo com todos os requisitos de segurança, os riscos potenciais de danos pessoais e materiais permanecem. Devido à estrutura e design deste produto, podem surgir os seguintes riscos:

1. Ferimentos e danos materiais devido ao uso de acessórios de corte quebrados ou a impactos repentinos de objetos ocultos durante o uso.
2. Perigo de ferimentos ou danos materiais devido a objetos lançados pela ferramenta ou acessórios de pouca qualidade.

DESEMBALAGEM

Este produto precisa ser montado.

· Remova cuidadosamente a ferramenta e os acessórios da caixa.

Remova as peças da embalagem e coloque-as sobre uma superfície plana e estável.

· Remova todos os materiais de embalagem e dispositivos de transporte, se necessário.

· Inspeccione a ferramenta para verificar se está completa e em perfeitas condições. Se alguma das peças estiver faltando ou danificada, não use a ferramenta e entre em contato com a loja onde adquiriu o produto. O uso de um produto incompleto ou danificado representa um perigo para as pessoas e para a propriedade.

· Certifique-se de ter todos os acessórios necessários para a montagem e operação da ferramenta. Isso também inclui o equipamento de proteção individual adequado.

AVISO

O produto e sua embalagem não são brinquedos. As crianças não devem brincar com sacos plásticos, filmes e peças pequenas. Existe o risco de asfixia.

AVISO

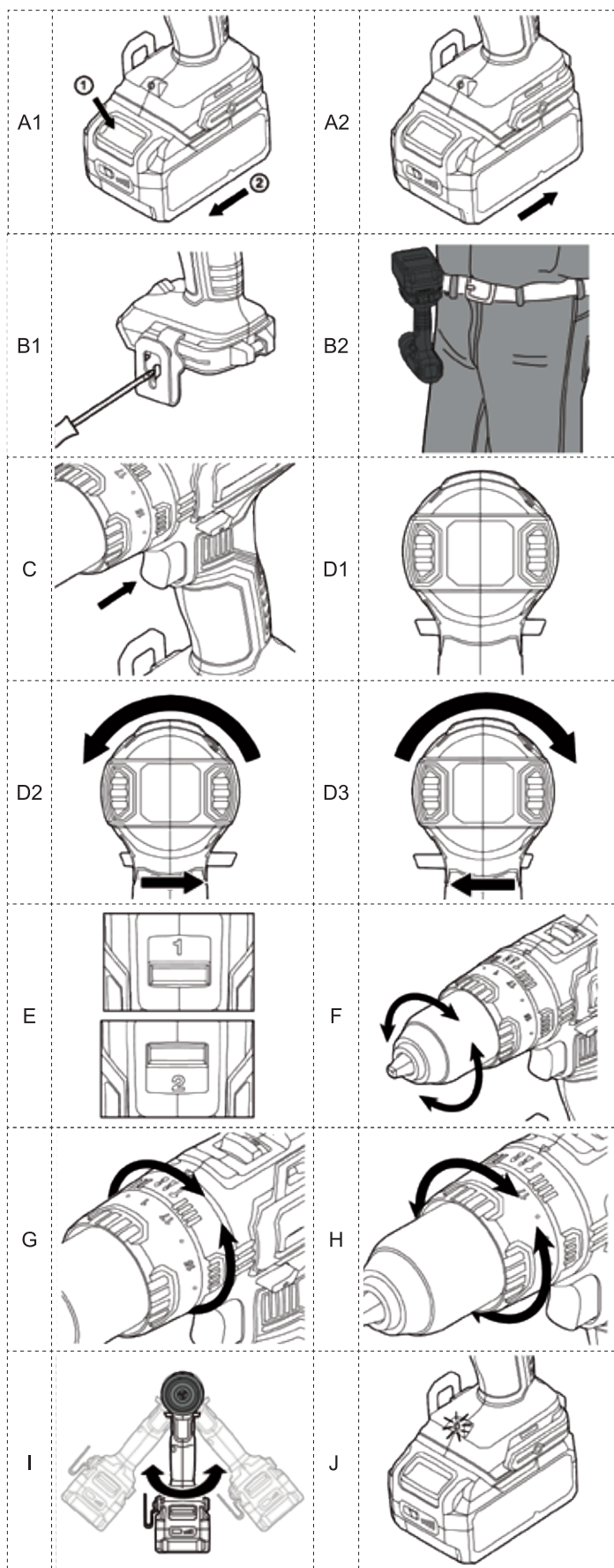
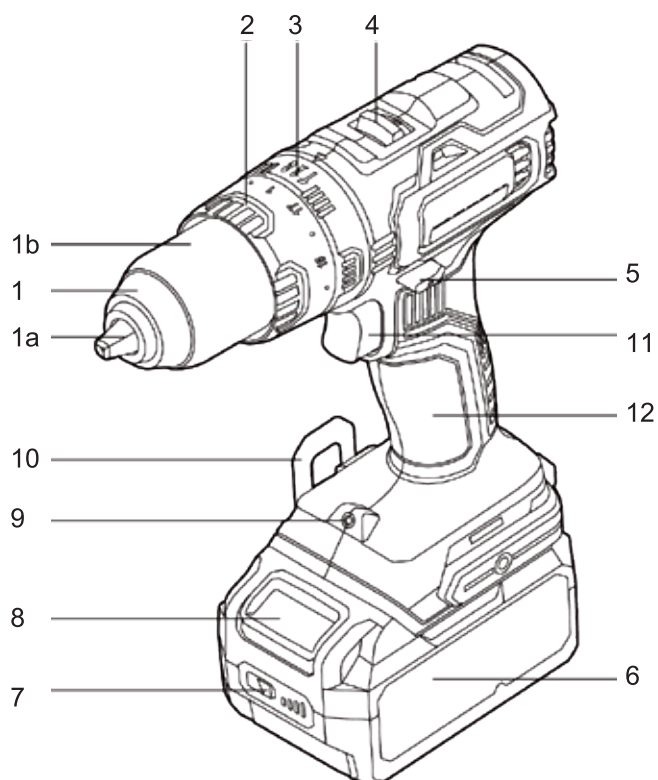
Não use este produto se não estiver totalmente montado ou se alguma peça estiver faltando ou danificada. O uso de um produto que não esteja devidamente e completamente montado ou que tenha peças ausentes ou danificadas pode resultar em ferimentos graves.

AVISO

Não tente modificar este produto nem anexar acessórios não recomendados para o uso com este produto. Qualquer alteração ou modificação como as mencionadas constitui um uso impróprio e pode causar uma condição de risco e, como consequência, ferimentos graves.

DESCRIÇÃO DO PRODUTO

1. Mandril
- 1a. Garras do mandril
- 1b. Manga do mandril
2. Anel de ajuste de torque
3. Seletor de modo de operação
4. Seletor de marcha de 2 velocidades
5. Seletor de rotação para frente/reverso
6. Bateria
7. Botão da barra indicadora de carga
8. Botão de liberação da bateria
9. Luz LED de trabalho
10. Clipe para cinto
11. Interruptor liga/desliga
12. Alça



SÍMBOLOS

	Leia o manual de instruções.
	Use proteção para os olhos.
	Use luvas de proteção.
	Use proteção auditiva.
	Use uma máscara de proteção contra a poeira.
	Use calçado de proteção antiderrapante.
	Desligue o produto e desconecte-o da rede de energia antes da montagem, limpeza, ajustes, manutenção, armazenamento e transporte.
	Não descarte as baterias em rios nem as submerja em água.
	Não descarte as baterias no fogo, pois elas podem explodir e causar ferimentos.
	Não exponha as baterias a temperaturas acima de 40° C.

BRUSHLESS
Motor sem escovas

ESPECIFICAÇÕES TÉCNICAS

Tensão nominal:	20 V
Velocidade nominal sem carga:	0 r/min (RPM)-480 r/min (RPM) / 0 r/min (RPM)-1 700 r/min (RPM)
Taxa de impactos:	0 GPM-7 200 GPM / 0 GPM-25 500 GPM
Posições de torque:	17+1+1
Torque máximo:	50 Nm
Capacidade do mandril:	13 mm
Capacidade de perfuração:	• Em madeira: 35 mm • Em aço: 10 mm • Em concreto: 13 mm
Peso sem bateria:	1,5 kg
BATERIA	
Modelo de bateria:	870120 / 870240
Tensão da bateria:	20 V
Capacidade da bateria	2 Ah / 4 Ah
Célula da bateria:	Li-Ion 3,6 V x 5 pçs. / Li-Ion 3,6 V x 10 pçs.
Peso:	0,4 kg / 0,7 kg
Modelos de carregadores compatíveis:	5360 / 5359
Faixa de temperatura para uso da ferramenta e a bateria: -10° C a 40° C	

<p>O rótulo da sua ferramenta pode incluir os seguintes símbolos.</p> <p>Abaixo estão listados os símbolos e suas definições:</p>	<p>V Volts</p> <p>Hz Hertz</p> <p>min minutos</p> <p> or DC..... Corrente contínua</p> <p> Construção de Classe I (terra)</p> <p>.../min por minuto</p> <p>GPM golpes por minuto</p> <p>IPM..... Impactos por minuto</p> <p>RPM..... Revoluções por minuto</p> <p>sfpm..... Pés de superfície por minuto</p> <p>SPM Passadas por minuto</p>	<p>A Amperes</p> <p>W Watts</p> <p> or AC..... Corrente alternada</p> <p> or AC/DC Corrente alternada ou contínua</p> <p> Construção de Classe II (isolamento duplo)</p> <p>η_0 Velocidade sem carga</p> <p>n velocidade nominal</p> <p> Terminal de aterramento</p> <p> Símbolo de aviso de segurança</p> <p> Radiação visível</p>
--	---	--

MONTAGEM DA FERRAMENTA

CARGA DA BATERIA

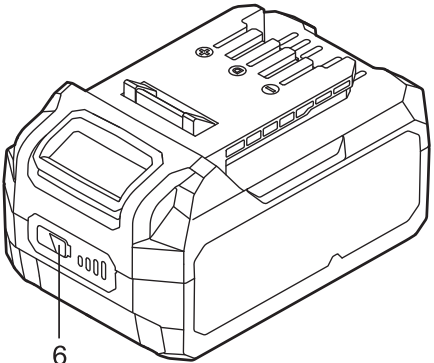
A bateria é entregue com carga baixa. Carregue-a totalmente antes do primeiro uso. Consulte o manual de instruções do carregador para conhecer os detalhes.

PARA REMOVER OU INSTALAR A BATERIA (A1, A2)

Pressione o botão de liberação da bateria para liberar as travas e deslize a bateria para fora da ferramenta. Após a recarga, instale-a de volta na ferramenta. Um simples empurrão e uma leve pressão serão suficientes.

BARRA INDICADORA DE ENERGIA DA BATERIA

A bateria de ions de lítio (6) está equipada com uma BARRA INDICADORA DE ENERGIA que indica a carga restante da bateria. Pressione o botão da BARRA INDICADORA DE ENERGIA DA BATERIA (7) para verificar a carga da bateria conforme mostrado abaixo. O LED ficará aceso por aproximadamente 5 segundos.



	Pisca	Ligada	Desligada
76-100% de carga			
51-75% da carga			
26-50% de carga			
5-25% de carga			
Menos de 5% de carga			

COMO USAR O CLIPE PARA CINTO (B1, B2)

Aparafuse o clipe para cinto (10) na ferramenta com o parafuso. O clipe para cinto pode ser preso ao cinto, ao bolso ou a outros acessórios.

USO

USO INDICADO

Este produto foi projetado para perfurar madeira e materiais semelhantes, por exemplo, placas de MDF, madeira compensada, etc., plástico e metal, além de perfurar com impacto tijolos, lousa ou concreto, bem como para aparafusar.

⚠ AVISO

Não deixe que a familiaridade com este produto o torne descuidado. Lembre-se de que apenas um momento de descuido é suficiente para causar ferimentos graves.

⚠ AVISO

Sempre use proteção ocular que cubra as laterais com uma etiqueta indicando conformidade com ANSI Z87.1 ou um padrão equivalente. A não observação deste aviso pode fazer com que os objetos que podem ser lançados pela ferramenta aos seus olhos causem ferimentos graves.

⚠ AVISO

Não use acessórios não recomendados pelo fabricante deste produto. O uso de acessórios não recomendados pode causar ferimentos graves.

OPERAÇÃO

INTERRUPTOR LIGA/DESLIGA (C)

Pressione o botão liga/desliga (11) para ligar a furadeira e solte-o para desligá-la. O interruptor liga/desliga incorpora uma função de freio que para imediatamente o mandril quando o interruptor é rapidamente liberado. É também um interruptor de velocidade variável que opera com maior velocidade e torque quando se aumenta a pressão no gatilho.

⚠ AVISO

Não opere a ferramenta em baixa velocidade por muito tempo, pois isso pode causar um superaquecimento.

TRAVAMENTO DO INTERRUPTOR (D1)

O gatilho interruptor pode ser travado na posição de desligado para reduzir a possibilidade de partida acidental da ferramenta quando ela não estiver em uso. Para travar o gatilho interruptor, posicione o controle de rotação (5) na posição central.

CONTROLE DE ROTAÇÃO PARA FRENTE / REVERSO (D2, D3)



AVISO

Mude o sentido de rotação apenas quando a ferramenta estiver desligada totalmente parada. Certifique-se sempre de que o seletor de rotação para frente/reverso esteja na posição correta de acordo com a operação a ser executada.

Sempre mova o seletor de rotação até o máximo permitido. Não use o produto com o seletor em qualquer outra posição intermediária.



AVISO

As ferramentas sem fio estão sempre em condições de funcionamento. Trave o interruptor enquanto a ferramenta não estiver em uso, ao carregá-la pela lateral do corpo, ao instalar ou remover a bateria e ao instalar ou remover brocas.

Mova o controle de rotação para frente/reverso (5) para a esquerda para usar o produto no modo de rotação para a direita (para frente).

Mova o controle de rotação para frente/reverso (5) para a direita para usar o produto no modo de rotação para a esquerda (reverso).

SELETOR DE MARCHA DE 2 VELOCIDADES (E)

A furadeira tem um seletor de marcha de duas velocidades projetado para furar ou apertar parafusos em velocidade BAIXA ou ALTA. Um interruptor deslizante localizado no topo da furadeira permite selecionar uma velocidade BAIXA ou ALTA. Quando a furadeira é usada em uma faixa de velocidade BAIXA, a velocidade será reduzida e a furadeira terá maior potência e torque. Quando a furadeira é usada em uma faixa de velocidade ALTA, a velocidade aumentará e terá menor potência e torque.

NOTA: nunca mude as velocidades enquanto a ferramenta estiver funcionando. Caso contrário, é possível que cause danos graves à furadeira.

MARCHA 1

Nível de velocidade baixa: para parafusar ou fazer orifícios de grande diâmetro.

MARCHA 2

Nível de velocidade alta: para fazer orifícios de pequeno diâmetro.

INSTALAÇÃO / SUBSTITUIÇÃO DE FERRAMENTAS (F)

Para instalar um acessório, afrouxe a manga do mandril para abrir as garras do mandril. Insira a broca entre as garras do mandril e aperte firmemente a manga do mandril, certificando-se de que a broca esteja centrada. Para remover o acessório, basta afrouxar a manga do mandril.

SELETOR DE MODO DE FURADEIRA / PARAFUSADEIRA / FURADEIRA DE IMPACTO (G)

Esta ferramenta tem três modos de operação: perfuração, chave de fenda e perfuração de impacto. Para selecionar qualquer um dos três modos, gire o seletor do modo de operação para alinhar com o ícone de furadeira / parafusadeira / furadeira de impacto localizado na carcaça, dependendo da função necessária.

▀ Para parafusar

▀ Para perfuração em madeira e metal

➔ Para perfuração de impacto em alvenaria e concreto

AJUSTE DO TORQUE (H)

No modo de parafusadeira, é possível ajustar o torque girando o anel de ajuste de torque. Selecione a configuração conforme mostrado:

1 - 4 para apertar parafusos pequenos

5 - 9 para apertar parafusos em materiais macios

10 - 14 para apertar parafusos em madeira dura

15 - 17 para apertar parafusos grandes

TRAVAMENTO AUTOMÁTICO DO EIXO (I)

O travamento automático do eixo permite que use a ferramenta como uma chave de fenda normal. É possível dar um giro extra para apertar firmemente um parafuso, afrouxar um parafuso muito apertado ou continuar trabalhando quando a bateria acabar. Para usar a máquina como uma chave de fenda manual, o mandril se trava automaticamente quando a ferramenta é desligada.

LUZ LED DE TRABALHO AUTOMÁTICA (J)

A luz LED de trabalho (9) acenderá quando o gatilho for pressionado levemente e desligará automaticamente logo após o gatilho ser liberado. Ela fornece luz adicional na superfície da peça de trabalho para operar em áreas com pouca iluminação.



AVISO

Não olhe diretamente para a luz LED.

PERFURAÇÃO

Ao perfurar uma superfície dura e lisa, use um furador para marcar o local do furo. Isso evitará que a broca se desvie do centro quando a perfuração começar. Segure a ferramenta firmemente e posicione a ponta da broca no ponto a ser perfurado. Pressione o gatilho interruptor para ligar a ferramenta. Insira a broca na peça de trabalho, aplicando pressão suficiente para continuar a perfuração. Não force a broca nem aplique pressão lateral para aumentar um orifício.



AVISO

Para trabalhar em concreto ou alvenaria, sempre use brocas de carboneto de tungstênio. Ao perfurar metal, use apenas brocas HSS em boas condições. Sempre use um mandril magnético (não incluído) ao usar brocas curtas de parafusadeira. Ao aparafusar, aplique uma pequena quantidade de sabão líquido ou similar nas roscas dos parafusos para facilitar a sua inserção na superfície de trabalho.

Sempre que possível, prenda as peças de trabalho menores para evitar que se movam durante a operação.

INSTALAR/REMOVER BROCAS

Veja as Figuras F - H.

As setas no mandril sem chave indicam a direção em que o corpo do mandril deve ser girado ou ajustado para liberar a broca da furadeira.

Não use uma chave para apertar ou afrouxar as garras do mandril.

- Para instalar a brocas, trave o gatilho do interruptor.
- Abra ou feche as garras do mandril até que a abertura seja um pouco maior do que o tamanho da broca que deseja usar.
- Levante ligeiramente a frente da furadeira e insira a broca.



AVISO

Certifique-se de inserir a broca de forma reta nas garras do mandril. Não insira a broca nas garras do mandril em ângulo e depois aperte. Isso pode fazer com que a broca seja lançada para fora da furadeira, o que pode causar ferimentos pessoais ou danos ao mandril.

- Gire o corpo do mandril para fechar e apertar as garras do mandril.



AVISO

Não segure o corpo do mandril com uma mão e use a força da furadeira para apertar as garras do mandril na broca. O corpo do mandril pode escorregar em sua mão, ou sua mão pode escorregar e entrar em contato com a broca em rotação. Isso pode causar um acidente e provocar ferimentos graves.

- Para remover as brocas, trave o gatilho interruptor e abra as garras do mandril.
- A broca fornecida com a furadeira pode ser colocada na área de armazenamento, localizada na base traseira da furadeira.

PARAFUSOS PARA PERFURAR/PARAFUSAR



AVISO

Sempre use a alça auxiliar ao usar esta ferramenta para resistir de melhor forma as reações de força de torção. O emperramento ou bloqueio deste produto pode resultar em ferimentos graves.

- Instalação da alça auxiliar.
- Verifique o seletor de direção de rotação para confirmar se está na posição correta (para frente ou para trás).
- Use velocidade LOW (1) (Baixa) para aplicações de alto torque e velocidade HUGH (2) (Alta) para aplicações rápidas com a furadeira ou parafusadeira. Consulte Caixa de engrenagens de duas velocidades e Ajuste de torque.
- Prenda a peça de trabalho em um torno ou com grampos para evitar que gire enquanto a broca gira.
- Segure a ferramenta firmemente e posicione a ponta da broca no ponto a ser perfurado ou no lugar em que colocará o parafuso.

Não fure nem insira um parafuso onde possa haver fios escondidos atrás da superfície. O contato com um fio energizado fará com que as partes metálicas expostas da ferramenta se eletrifiquem e, possivelmente, eletrocutem o operador. Se for necessário apertar um parafuso onde pode haver cabos escondidos, sempre segure a ferramenta pelas superfícies de aperto isoladas (a alça) ao operar para evitar um choque elétrico no operador.

- Pressione o gatilho para iniciar a perfuração.
- Direcione a broca em direção à peça de trabalho, aplicando apenas a pressão suficiente para mantê-la perfurando ou fixando o parafuso. Não force a broca nem aplique pressão lateral para aumentar um orifício. Deixe a ferramenta fazer o trabalho.

Ao usar a furadeira, esteja preparado para um pouco de emperramento na perfuração. Quando isso ocorrer, a broca tende a recuar na direção oposta de rotação e pode causar perda de controle quando atravessa o material. Se não estiver preparado, essa perda de controle pode causar ferimentos graves.

- Ao perfurar superfícies lisas e duras, use um furador para marcar o local do furo. Isso evitará que a broca se desvie do centro quando a perfuração começar.
- Se a broca emperrar na peça de trabalho, pare a ferramenta imediatamente. Remova a broca da peça de trabalho e determine por que ocorreu o emperramento.

NOTA: esta furadeira conta com um freio elétrico. Quando solta o gatilho, o mandril para de girar. Quando o freio funcionando corretamente, as faíscas são visíveis através das aberturas de ventilação da carcaça. Isso é normal e é a ação do freio.

USO DA FURADEIRA EM MADEIRA E METAL

Para obter o máximo desempenho, use brocas de aço de máxima velocidade para furar madeira ou metal. **Selecione o modo de perfuração.** Comece a furar a uma velocidade muito baixa para evitar que a broca se desloque do ponto inicial.

USO DA FURADEIRA EM MADEIRA

- Aumente a velocidade à medida que a broca penetra no material.
- Ao fazer furos, coloque um bloco de madeira atrás da peça de trabalho para evitar bordas irregulares ou estilhaços na parte traseira do furo.

USO DA FURADEIRA EM METAL E AÇO

- Aplique um óleo suave na broca para evitar o superaquecimento. O óleo prolonga a vida útil da broca e aumenta o desempenho da furadeira.
 - Mantenha uma velocidade e pressão que permita cortar sem superaquecer a broca.
- Se aplicar um excesso de pressão:
- A furadeira superaquecerá.
 - Os rolamentos se desgastarão.
 - As brocas irão dobrar ou queimar.
 - Obterá furos descentrados ou de formato irregular.
 - Ao fazer furos grandes em metal, comece com uma broca pequena e termine com uma broca grande.

MANUTENÇÃO



AVISO

Ao reparar a unidade, use apenas peças de reposição idênticas. O uso de peças diferentes pode criar riscos de ferimentos ou danificar o produto.



AVISO

Sempre use proteção ocular que cubra as laterais e com uma etiqueta que indique a conformidade com ANSI Z87.1 ou um padrão equivalente. A não observação deste aviso pode fazer com que os objetos que podem ser lançados pela ferramenta aos seus olhos causem ferimentos graves.



AVISO

Para evitar ferimentos graves, sempre remova a bateria da ferramenta ao limpar, realizar a manutenção e armazenar a ferramenta.

MANUTENÇÃO GERAL

Evite usar solventes ao limpar as peças de plástico. A maioria dos plásticos é suscetível a diferentes tipos de solventes comerciais e pode sofrer danos. Use panos limpos para remover a sujeira, poeira, óleo, graxa, etc.

AVISO

Não permita que fluido de freio, gasolina ou outros derivados de petróleo, óleos penetrantes, etc., entrem em contato com as peças de plástico em momento algum. Os produtos químicos podem danificar, enfraquecer ou destruir o plástico, o que por sua vez pode causar ferimentos graves.

LIMPEZA E MANUTENÇÃO

Sua ferramenta não requer lubrificação ou manutenção adicional. Esta ferramenta elétrica não contém peças cuja manutenção possa ser feita pelo usuário. Nunca use água ou produtos de limpeza químicos para limpar a ferramenta elétrica. Limpe-a com um pano seco. Guarde sua ferramenta elétrica em um local seco. Mantenha as aberturas de ventilação do motor limpas. Mantenha todos os dispositivos de controle livres de poeira.

RECICLAGEM E MEIO AMBIENTE

Os resíduos de produtos elétricos e eletrônicos não devem ser descartados junto com o lixo doméstico. Descarte-os nas instalações autorizadas para reciclagem.

Entre em contato com a administração local ou o local de compra para obter mais informações sobre a reciclagem.

DESCARTE DAS BATERIAS ESGOTADAS

Para ajudar a conservar os recursos naturais, recicle ou descarte a bateria de maneira adequada. Esta bateria contém células do tipo íon-lítio. Para obter mais informações sobre as opções de reciclagem ou descarte, consulte as autoridades de gerenciamento de resíduos de sua cidade. Descarregue a bateria usando a ferramenta, remova-a do compartimento da ferramenta e cubra os contatos da bateria com fita adesiva resistente para evitar um curto-circuito ou um choque elétrico. **Não tente abrir ou remover nenhum dos componentes.**

REPAROS

Este produto não contém peças cujo conserto possa ser feito pelo usuário. Entre em contato com a assistência técnica autorizada ou um profissional qualificado para a verificação e reparação.

ARMAZENAGEM

- Desligue o produto e remova a bateria.
- Limpe o produto conforme descrito acima.
- Armazene o produto e seus acessórios em local seco, fora do alcance de geladas, bem ventilado e protegido da luz.
- Sempre guarde o produto em um local fora do alcance das crianças.
- Recomenda-se usar a embalagem original para guardar o produto ou cobri-lo com um pano ou capa adequada para protegê-lo da poeira.

TRANSPORTE

- Desligue o produto e remova a bateria.
- Instale as proteções para o transporte, se aplicável.
- Sempre carregue o produto pela alça.
- Proteja o produto de qualquer impacto forte ou vibrações elevadas que possam ocorrer durante o transporte em veículos.
- Segure bem o produto para evitar que deslize ou caia.

SOBRECARGA, TEMPERATURA E PROBLEMAS DE CARGA

Problema	Estado da ferramenta/bateria	Causa possível	Solução
Proteção por sobrecarga	A ferramenta para repentinamente. A luz de trabalho LED (se instalada) pisca.	Torque extremamente alto, emperramento de peças, sobrecarga da ferramenta.	Libere a carga imediatamente e reinicie a ferramenta. Para fazer isso, desligue e ligue novamente.
Temperatura extremamente alta	O primeiro e o terceiro LED na BARRA INDICADORA DE ENERGIA piscarão alternadamente.	A temperatura da bateria excede os 77° C durante a operação.	Aguarde que a bateria atinja menos de 77° C para operação e menos de 57° C para carregá-la.
Carga baixa.	A potência da ferramenta diminui rapidamente. O primeiro LED na BARRA INDICADORA DE ENERGIA começa a piscar.	A bateria está com menos de 5 % de carga.	Remova a bateria da ferramenta e carregue-a.
Outros problemas	A carga dura pouco.	Não foi totalmente carregada.	Certifique-se de que a bateria complete seu ciclo de carregamento toda vez que for carregada.
		Condições de armazenamento inadequadas.	Sempre remova a bateria da ferramenta e do carregador quando não estiver em uso e guarde-a em um local seco e seguro. Evite carregar ou armazenar a bateria em temperaturas abaixo de 5° C e acima de 40° C. Aguarde aproximadamente 30 minutos para que a bateria esfrie (após operar a ferramenta) antes de guardá-la.

GARANTIA E ASSISTÊNCIA TÉCNICA

Obrigado por escolher este produto

Ferramentas **Ubermann**: 5 anos de garantia

- Os nossos produtos são testados por meio de procedimentos precisos e possuem garantia de fabricação, em conformidade com as normas vigentes.
- Esta garantia tem vigência a partir da data de compra do produto.

POR FAVOR, GUARDE SEU COMPROVANTE DE COMPRA

- Se este produto apresentar uma falha dentro do período de garantia, dirija-se ao Serviço de Assistência Técnico autorizado.
- Inclua seu comprovante de compra original, o detalhamento das falhas, seu nome e endereço, lugar e data de compra do produto. O fabricante não efetuará reembolso. Todo produto deverá estar adequadamente limpo, seguro e embalado cuidadosamente para evitar danos ou lesões durante seu transporte. O fabricante poderá recusar os envios pouco apropriados ou inseguros.
- Apresente o comprovante de compra ao solicitar qualquer tipo de trabalho de reparação ou de manutenção em seu produto.
- Todos os trabalhos devem ser realizados somente pelo Serviço Técnico Autorizado.
- Qualquer peça substituída dentro da garantia será de propriedade do Serviço Técnico Autorizado, e não será devolvida.
- A reparação ou substituição do produto não estenderá o período de sua garantia.
- A reparação ou substituição de seu produto dentro do período de garantia lhe outorga benefícios adicionais e que não afetam seus direitos como consumidor estabelecidos por lei.

O que cobre a garantia:

Os reparos cobertos pela garantia serão realizados sob as seguintes condições:

- Que os defeitos sejam associados à fadiga de material ou defeitos de fabricação. Se qualquer peça já não estiver disponível ou se já estiver esgotada, o fabricante fará a devida substituição por uma peça alternativa e funcional, dentro do período de garantia.
- Que todas as instruções deste manual sejam cumpridas.
- Que o reparo não tenha sido realizado por pessoal não autorizado.

- Que a ferramenta tenha sido usada apenas com acessórios originais.
- Que o produto não tenha sofrido impactos causados por ambientes inapropriados para o seu uso.

O que não cobre a garantia:

O fabricante não garante a reparação requerida como resultado de:

- Desgaste de peças e/ou componentes devido ao uso normal da ferramenta.
- Danos acidentais causados pelo transporte, uso e instalação negligente e descuidada da ferramenta, descumprindo as advertências indicadas no manual de instruções.
- Qualquer modificação do produto.
- Uso de partes e acessórios adulterados.
- Instalação defeituosa.
- Reparações ou alterações feitas por um serviço técnico ou pessoa não autorizada.

Esta ferramenta foi projetada para uso esta ferramenta foi projetada para uso **INDUSTRIAL E/OU PROFISSIONAL**. Portanto, a garantia **NÃO COBRE** danos causados por outros tipos de uso. O fabricante não se responsabilizará por danos materiais ou lesões corporais causadas por uma instalação inapropriada ou um uso incorreto do aparelho.

Para qualquer reclamação por desperfeito do produto, dirija-se à loja Sodimac onde o produto foi adquirido e apresente o comprovante de compra. O nosso serviço de pós-venda terá o prazer de lhe atender.



Por cualquier reclamo o desperfecto diríjase a la tienda Sodimac donde adquirió el producto junto con su comprobante de compra, nuestro servicio de post venta lo asistirá con gusto.

Para quaisquer consultas ou reclamações, dirija-se à loja Sodimac onde adquiriu o produto, munido do comprovante de compra; nosso Serviço de Pós Vendas o atenderá com prazer.

ARGENTINA

Teléfono de contacto:
0810-222-7634
www.sodimac.com.ar

MEXICO

Teléfono de contacto:
800 062 5222
www.sodimac.com.mx

BRASIL

Telefone para contato:
0300 7634622
www.sodimac.com.br

PERÚ

Teléfono de contacto:
4192000
www.sodimac.com.pe
www.maestro.com.pe

CHILE

Teléfono de contacto:
600 600 4020
www.sodimac.cl

URUGUAY

Teléfono de contacto:
0800-7634
www.sodimac.com.uy

COLOMBIA

Teléfono de contacto:
3208899933
www.homecenter.co
notificacionesjudiciales@homecenter.co

Importado y/e Distribuido por: Argentina: FALABELLA S.A., C.U.I.T. 30-65572582-9 - Suipacha 1111 P. 18 (1008) - Buenos Aires. Tel.:54-11-4710-5600. - Brasil : CONSTRUDECOR S.A - CNPJ: 03.439.316/0038-64 - SAC: 55-11-2065-2500. - Chile: SODIMAC S.A., RUT 96.792.430-K. - Av. Pdte. Eduardo Frei M. 3092, Renca, Santiago. Tel.: 56-2-2738-1000 / IMPERIAL S.A., RUT 76.821.330-5. Av. Santa Rosa 7876, La Granja - Santiago - Tel.: 56-2-2399-7000 / FALABELLA RETAIL S.A., RUT 77.261.280-K - Manuel Rodríguez Norte 730, Santiago - Tel.: 600-380-5000 / HIPERMERCADOS TOTTUS S.A., RUT 78.627.210-6 - Nataniel Cox 620 Subterráneo, Santiago - Tel.: 56-2-2827-0211 - Colombia: SODIMAC COLOMBIA S.A., Cód. SIC 800242106, NIT. 800.242.106-2 - Carrera 68D N° 80-70, Bogotá, Tel.: 57 601 3904100, www.homecenter.co - notificacionesjudiciales@homecenter.co / FALABELLA DE COLOMBIA S.A., NIT.900.017.447-8 - Calle 99 No 11A - 32, No. Reg. SIC: 900017447 - Bogotá - Tel.: 57 601 5878002 Nacional: 01-8000-113252. - Perú: Tiendas del Mejoramiento del Hogar S.A. RUC 20112273922. Av. Angamos Este Nro. 1805 Int. 2, Surquillo - Lima - Lima. Tel.: 51-1-2119500 / SAGA FALABELLA S.A., RUC: 20100128056 , Av.Paseo de la República 3220, San Isidro, Lima - Tel.: 51-01-512-3333 / HIPERMERCADOS TOTTUS S.A., Av. Angamos Este 1805, oficina 5, Piso 10, Surquillo, Lima - RUC. 20508565934 - Tel.: 51-01-513-3355 - Uruguay: Homecenter Sodimac S.A., RUT 21.699.665 0015 - Plaza Independencia 811, Montevideo, Uruguay - Tel.: 598-2604-7105 - México: COMERCIALIZADORA SDMHC S.A. de C.V. Avenida Adolfo López Mateos 201, Colonia Santa Cruz Acatlán, Naucalpan De Juárez, Estado de México, C.P. 53150. RFC CSD161207R2A, Tel.: +52 55 1516 4400.

V20220428



UBERMANN®