



AUTOSTYLE

INFLADOR DE NEUMÁTICOS INALÁMBRICO

INFLADOR DE PNEUS SEM FIO

MANUAL DE INSTRUCCIONES

MANUAL DE INSTRUÇÕES



RCP-D25A



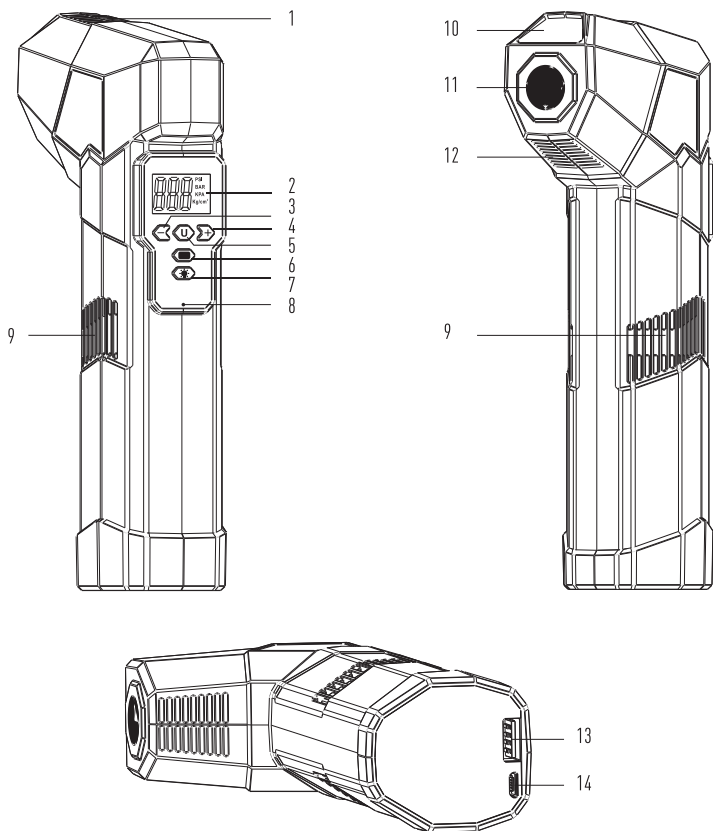
Guarde este manual de instrucciones. El manual contiene instrucciones importantes de seguridad y uso. Lea y siga todas las instrucciones de uso.

Guarde este manual de instruções. O manual contém instruções importantes de segurança e uso. Leia e siga todas as instruções de uso.

INFLADOR DE NEUMÁTICOS INALÁMBRICO

MANUAL DE INSTRUCCIONES

DESCRIPCIÓN DEL PRODUCTO



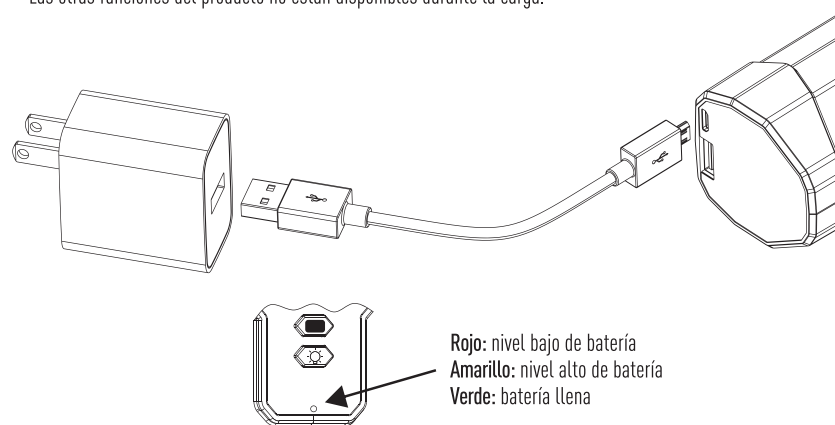
- | | |
|-----------------------------|-----------------------------------|
| 1. Salida | 8. Indicador de luz |
| 2. Manómetro | 9. Entrada |
| 3. Botón - | 10. Linterna LED |
| 4. Botón + | 11. Conector de la manguera |
| 5. Botón de unidad | 12. Salida |
| 6. Botón de iniciado/parado | 13. Puerto de salida de USB |
| 7. Botón de linterna LED | 14. Micropuerto de entrada de USB |

CARGA DEL COMPRESOR DE AIRE

Conecte un extremo del cable de USB al micropuerto de entrada de USB del producto.
Conecte el otro extremo del cable USB al adaptador.

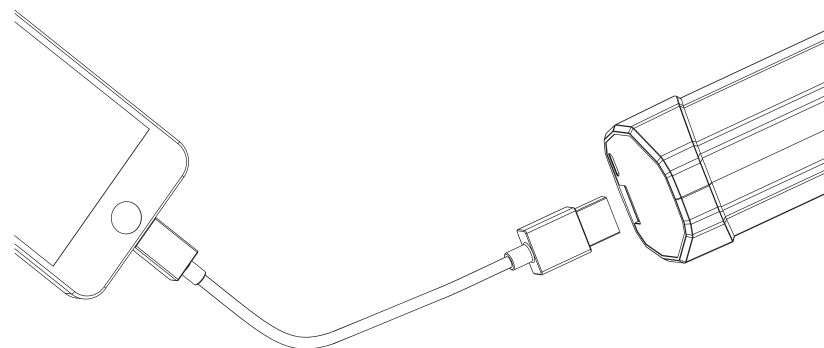
Nota:

- Cargue la batería completamente antes de usarlo, especialmente cuando se usa por la primera vez o después de que se haya mantenido sin uso durante mucho tiempo.
- La salida del adaptador de USB debe ser 5 V / 1.5 A o 5 V / 2 A. Se tarda aproximadamente 4 horas en cargar completamente el producto.
- La temperatura adecuada del ambiente durante la carga es de 0 °C-45 °C.
- Las otras funciones del producto no están disponibles durante la carga.



ENERGÍA MÓVIL

Conecte un extremo del cable de USB al puerto de salida de USB del producto.
Conecte el otro extremo del cable de USB al micropuerto de entrada de USB del dispositivo electrónico.
Nota: La salida de USB se apagará cuando el compresor de aire esté funcionando o se esté cargando.



LINTERNA LED

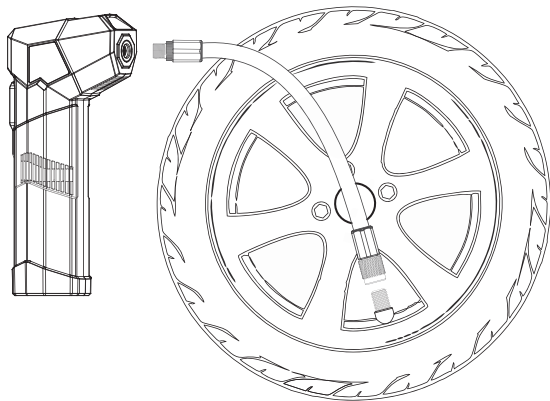
Presione el botón de linterna LED para encender / apagar la linterna LED.

CÓMO INFLAR

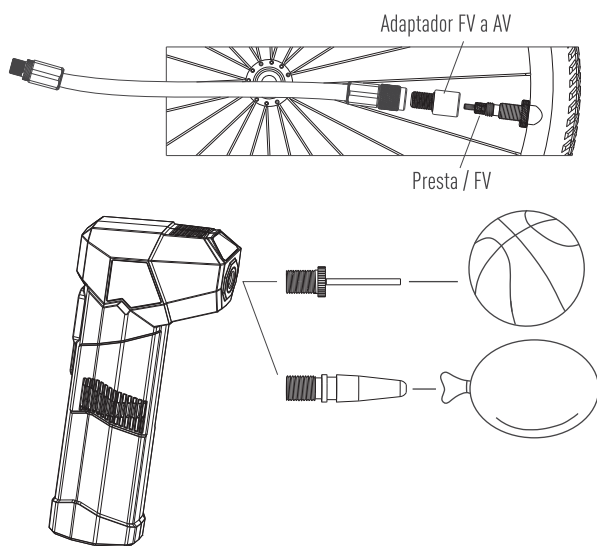
Paso 1: conectar el compresor de aire y el neumático.

- Para la válvula Schrader, puede atornillar la manguera a la válvula. Para la válvula Presta, primero debe conectar la manguera a un adaptador de válvula y luego a la válvula.

1. Para la válvula Schrader



2. Para la válvula Presta



Paso 2: Preestablecer el valor de presión

1. Presione el botón de unidad para encender el manómetro.
2. Después, presione el botón de unidad para seleccionar la unidad de presión (PSI, KPA, Kg / cm²).
3. Presione el botón + o - para ajustar el valor de presión preestablecido.

Paso 3: Iniciar la inflación

Presione el botón de iniciado/parado para comenzar a inflar. Cuando la presión de aire en el objeto inflado alcanza al valor de presión preestablecido, el compresor de aire dejará automáticamente de inflarse.

Nota:

1. Cuando el valor preestablecido es más bajo que el valor de la presión periférica, el producto no se activará.
2. Cuando la temperatura del producto es superior a 55 °C o inferior a -15 °C, se activará el mecanismo de protección. El producto dejará de inflarse.
3. El tiempo de trabajo máximo continuo del producto es de 30 minutos para el neumático del automóvil, 50 minutos para el neumático de bicicleta de montaña. Después de eso trabajo, necesita enfriar el producto por 5-10 minutos.

ADVERTENCIA

1. Revise el dispositivo antes del uso. En caso de existir cualquier anomalía, deje de usar el producto inmediatamente.
2. Evite doblar la manguera durante la inflación para mantener el flujo de aire adecuado.
3. Apague la bomba inmediatamente si se observa el sobrecalentamiento o cualquier anomalía durante la operación.
4. Si no hay el valor de presión preestablecido, no deje la bomba desatendida durante la inflación para evitar la inflación excesiva.
5. Mantenga el producto alejado de los objetos inflamables o combustibles durante la operación, porque el motor de CC incorporado puede generar chispas durante la operación.
6. Mantenga el producto alejado de la humedad, la arena y el golpe.
7. No almacene el producto en lugares extremadamente fríos o calientes. Esto acortará la vida útil de la batería.
8. Evite el uso de los productos químicos o detergentes fuertes para limpiar el producto.
9. No desmonte el producto. No arroje el producto al fuego ni lo deseché junto con los residuos domésticos.
10. Mantenga el producto alejado de los niños. Este producto no es un juguete.

CONTENIDOS DEL PAQUETE

- 1 x Compresor de aire portátil
- 2 x Mangueras
- 1 x Adaptador de válvula para SV al AV
- 1 X Adaptador de válvula para DV al AV
- 1 x Boquilla de bola
- 1 x Boquilla de gas
- 1 x Cable de USB
- 1 x Manual de usuario

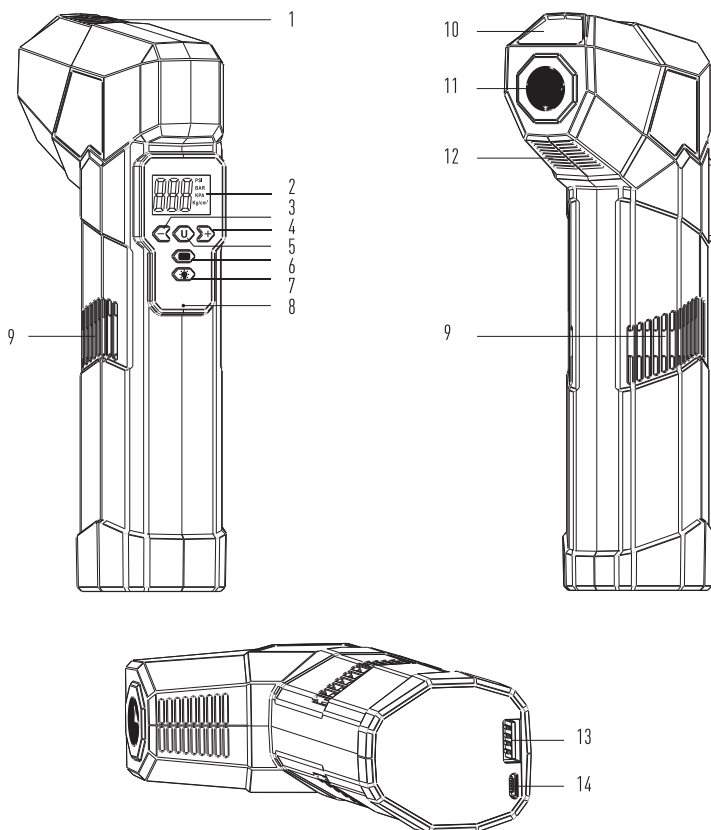
ESPECIFICACIONES

- Modelo: RCP-D25A
- Entrada: DC 5V 2A (Máx)
- Salida de USB: DC 5V 2A (Máx)
- Batería (3 pilas): Li-ion, 18650-3S1P, 11,1V, 2 000 mAh, 22,2 Wh
- Luz LED: 1W
- Rango de inflación: Inflar a 120 PSI (Máx)
- Potencia de trabajo: 80 W

INFLADOR DE PNEUS SEM FIO

MANUAL DE INSTRUCCIONES

DESCRIÇÃO DO PRODUTO



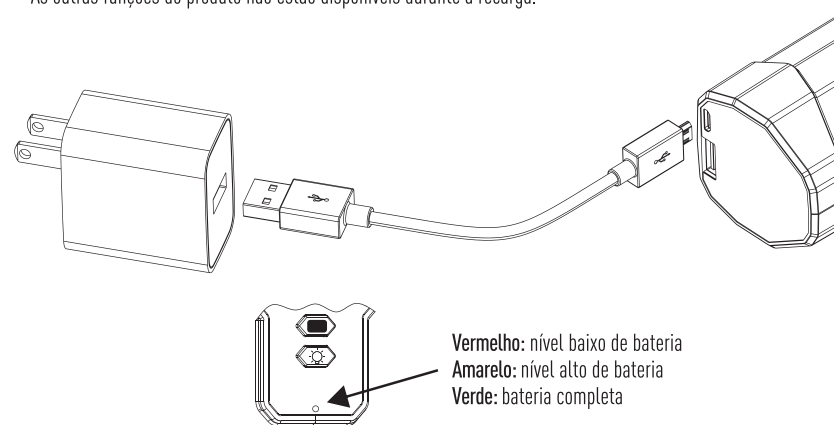
- | | |
|--------------------------|---------------------------|
| 1. Saída | 8. Indicador de luz |
| 2. Manômetro | 9. Entrada |
| 3. Botão - | 10. Lanterna LED |
| 4. Botão + | 11. Conector da mangueira |
| 5. Botão de unidade | 12. Saída |
| 6. Botão liga/destiga | 13. Saída USB |
| 7. Botão de lanterna LED | 14. Entrada micro USB |

RECARGA DO COMPRESSOR DE AR

Conecte uma extremidade do cabo USB à entrada micro USB do produto. Logo, conecte a outra extremidade do cabo USB ao adaptador.

Nota:

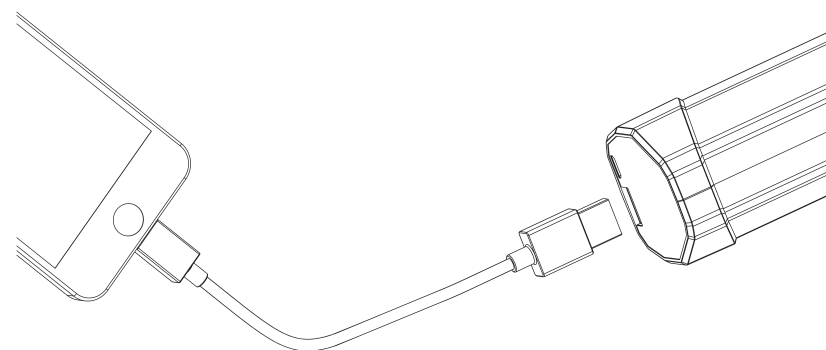
- Carregue a bateria completamente antes de usar o produto, especialmente antes do primeiro uso ou depois de um período prolongado sem uso.
- A saída do adaptador USB deve ser de 5 V / 1,5 A ou 5 V / 2 A. A carga completa do produto demora aproximadamente 4 horas.
- A temperatura ideal do ambiente durante a recarga é de 0 °C – 45 °C.
- As outras funções do produto não estão disponíveis durante a recarga.



ENERGIA MÓVEL

Conecte uma extremidade do cabo USB à saída USB do produto. Logo, conecte a outra extremidade do cabo USB à entrada micro USB do dispositivo eletrônico.

Nota: A saída USB irá destigar quando o compressor de ar estiver funcionando ou carregando.



LANTERNA LED

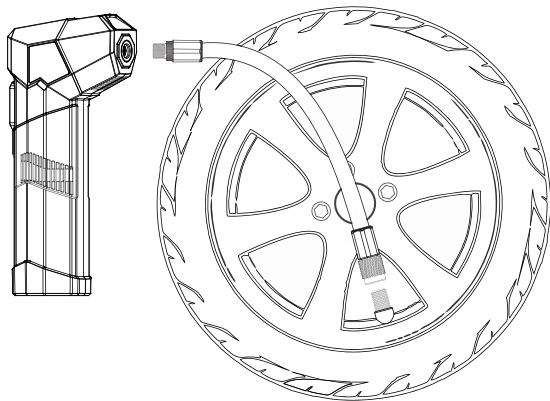
Pressione o botão da lanterna LED para ligar / desligar a lanterna LED.

INSTRUÇÕES PARA INFLAR

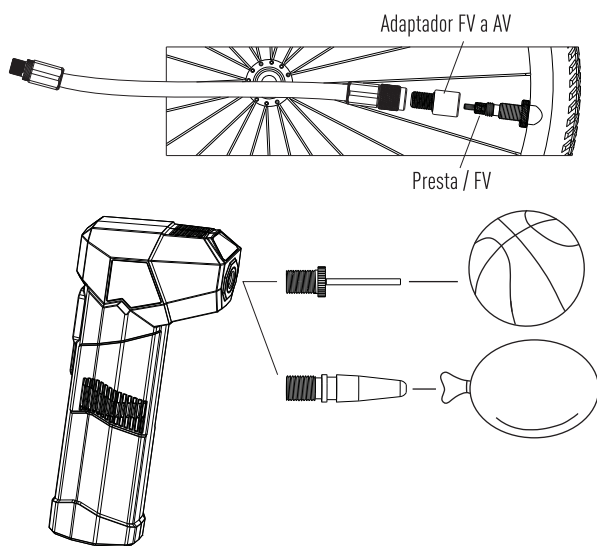
Passo 1: Conectar o compressor de ar e o pneu.

• Para a válvula Schrader, conecte a mangueira à válvula. Para a válvula Presta, primeiro conecte a mangueira a um adaptador de válvula e logo à válvula.

1. Para a válvula Schrader



2. Para a válvula Presta



Passo 2: Pré-estabelecer o valor de pressão

1. Pressione o botão de unidade para ligar o manômetro.
2. Logo, pressione o botão de unidade para selecionar a unidade de pressão (PSI, KPA, kg / cm²).
3. Pressione o botão + ou - para ajustar o valor de pressão pré-estabelecido.

Passo 3: Iniciar a inflação

Pressione o botão liga / desliga para começar a inflar. Quando a pressão de ar no objeto inflado atingir o valor de pressão pré-estabelecido, o compressor de ar automaticamente deixará de inflar.

Nota:

1. Se o valor pré-estabelecido for mais baixo do que o valor de pressão periférica, o produto não será acionado.
2. Se a temperatura do produto for superior a 55 °C ou inferior a -15 °C, o mecanismo de proteção será ativado e o produto deixará de inflar-se.
3. O tempo de trabalho máximo contínuo do produto é de 30 minutos para um pneu de carro, e 50 minutos para um pneu de mountain bike. Após esta operação, deixe o produto resfriar por 5-10 minutos.

ADVERTÊNCIAS

1. Inspeccione o dispositivo antes de cada uso. Se apresentar qualquer falha, deixe de usá-lo imediatamente.
2. Evite dobrar a mangueira durante a inflação a fim de manter um fluxo de ar apropriado.
3. Em caso de sobreaquecimento ou qualquer falha durante o uso, desligue imediatamente a bomba.
4. Se não existir o valor de pressão pré-estabelecido, não deixe a bomba inflando sem supervisão, a fim de evitar uma inflação excessiva.
5. Mantenha o produto afastado de objetos inflamáveis ou combustíveis durante a operação, pois o motor CC incorporado pode gerar faíscas.
6. Mantenha o produto distante de umidade e areia. Evite impactos.
7. Não armazene o produto em locais extremamente frios ou quentes. Isto pode reduzir a vida útil da bateria.
8. Evite o uso de produtos químicos ou detergentes fortes para limpar o aparelho.
9. Não desmonte o produto. Não jogue o aparelho ao fogo nem o descarte junto com resíduos domésticos.
10. Mantenha o produto fora do alcance de crianças. Este aparelho não é um brinquedo.

CONTEÚDO DA EMBALAGEM

- 1 x compressor de ar portátil
- 2 x mangueiras
- 1 x adaptador de válvula para passar de SV a AV
- 1 adaptador de válvula para passar de DV a AV
- 1 x bico de bola
- 1 x bico de gás
- 1 x cabo USB
- 1 x manual de uso

ESPECIFICAÇÕES

Modelo: RCP-D25A
 Entrada: DC 5V 2A (Máx)
 Saída USB: DC 5V 2A (Máx)
 Bateria (3 pilhas): Li-ion, 18650-3S1P, 11,1V, 2 000 mAh, 22,2 Wh
 Luz LED: 1W
 Faixa de inflação: Inflar a 120 PSI (Máx)
 Potência de trabalho: 80 W



AUTOSTYLE

Por cualquier reclamo o desperfecto diríjase a la tienda Sodimac donde adquirió el producto junto con su comprobante de compra, nuestro servicio de post venta lo asistirá con gusto.

Para quaisquer consultas ou reclamações, dirija-se à loja Sodimac onde adquiriu o produto, munido do comprovante de compra; nosso Serviço de Pós Vendas o atenderá com prazer.

ARGENTINA

Teléfono de contacto:
0810-222-7634
www.sodimac.com.ar

BRASIL

Telefone para contato:
0300 7634622
www.sodimac.com.br

CHILE

Teléfono de contacto:
600 600 4020
www.sodimac.cl

COLOMBIA

Teléfono de contacto:
3208899933
www.homecenter.co
notificacionesjudiciales@homecenter.co

MEXICO

Teléfono de contacto:
800 062 5222
www.sodimac.com.mx

PERÚ

Teléfono de contacto:
4192000
www.sodimac.com.pe
www.maestro.com.pe

URUGUAY

Teléfono de contacto:
0800-7634
www.sodimac.com.uy

Importado y/e Distribuido por: Argentina: FALABELLA S.A. C.U.I.T. 30-65572582-9 - Suipacha 1111 P. 18 (1008) - Buenos Aires. Tel.:54-11-4710-5600. - Brasil : CONSTRUDÉCOR S.A. - CNPJ: 03.439.316/0038-64 - SAC: 55-11-2065-2500. - Chile: SODIMAC S.A. RUT 96.792.430-K. - Av. Pdte. Eduardo Frei M. 3092, Renca, Santiago. Tel.: 56-2-2738-1000 / IMPERIAL S.A. RUT 76.821.330-5. Av. Santa Rosa 7876, La Granja - Santiago - Tel.: 56-2-2399-7000 / FALABELLA RETAIL S.A. RUT 77.261.280-K - Catedral 1401, Dpto. 1401, Santiago - Tel.: 600-380-5000 / HIPERMERCADOS TOTTUS S.A. RUT 78.627.210-6 - Nataniel Cox 620 Subterráneo, Santiago - Tel.: 56-2-2827-0211 - Colombia: SODIMAC COLOMBIA S.A. Cód. SIC 800242106, NIT. 800.242.106-2 - Carrera 68D N° 80-70, Bogotá. Tel.: 57 601 3904100. www.homecenter.co - notificacionesjudiciales@homecenter.co / FALABELLA DE COLOMBIA S.A. NIT.900.017.447-8 - Calle 99 No 11A - 32 , No. Reg. SIC: 900017447 - Bogotá - Tel.: 57 601 5878002 Nacional: 01-8000-113252. - Perú: Tiendas del Mejoramiento del Hogar S.A. RUC 20112273922. Av. Angamos Este Nro. 1805 Int. 2, Surquillo - Lima - Lima. Tel: 51-1-2119500 / SAGA FALABELLA S.A. RUC: 20100128056 , Av.Paseo de la Republica 3220.San Isidro,Lima - Tel.: 51-01-512-3333 / HIPERMERCADOS TOTTUS S.A. Av. Angamos Este 1805 , oficina 5 , Piso 10 , Surquillo, Lima - RUC. 20508565934 - Tel.: 51-01-513-3355 - Uruguay: Homecenter Sodimac S.A. RUT 21.699.665 0015 - Plaza Independencia 811, Montevideo, Uruguay - Tel.: 598-2604-7105 - México: COMERCIALIZADORA SDMHC S.A. de C.V. Avenida Adolfo López Mateos 201, Colonia Santa Cruz Acatlán, Naucalpan De Juárez, Estado de México, C.P. 53150. RFC CSD161207R2A, Tel.: +52 55 1516 4400.