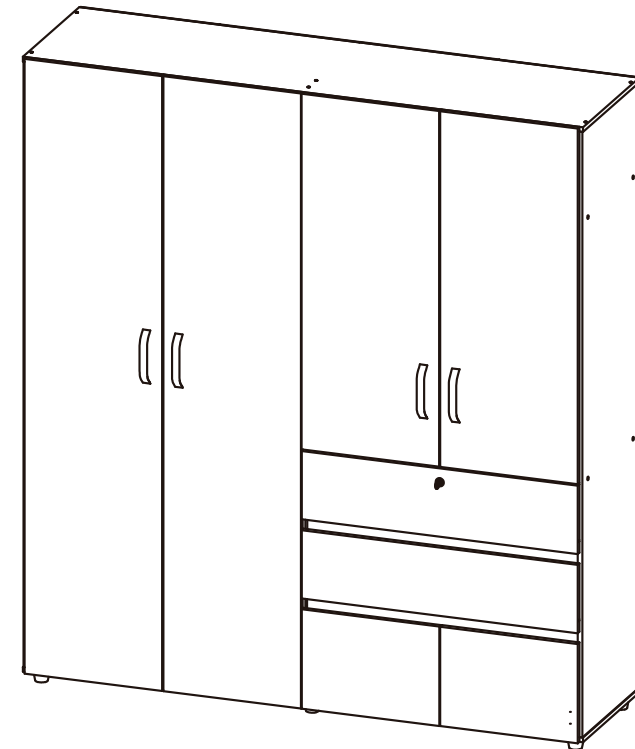


## CLOSET 4 PUERTAS 2 CAJONES DUNA ARMÁRIO DE ROUPA 4 PORTAS 2 GAVETAS

MODELO: M01641CL-DUBL



No exponga las partes y piezas a la luz solar directa, pueden sufrir deterioro y deformaciones, especialmente los tableros de madera.  
Não exponha as peças à luz solar. A luz solar direta pode deteriorar ou deformar as peças, especialmente as que são feitas de madeira.



IMAGEN/IMAGEM MERAMENTE ILUSTRATIVA

Por cualquier reclamo o desperfecto diríjase a la tienda Sodimac donde adquirió el producto junto con su comprobante de compra, nuestro servicio de post venta lo asistirá con gusto.

Para quaisquer consultas ou reclamações, dirija-se à loja Sodimac onde adquiriu o produto, munido do comprovante de compra; nosso Serviço de Pós Vendas o atenderá com prazer.

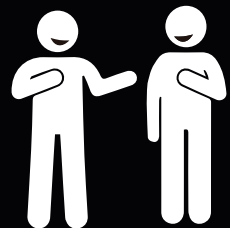
<b>ARGENTINA</b> Teléfono de contacto: <b>0810-222-7634</b> <a href="http://www.sodimac.com.ar">www.sodimac.com.ar</a>	<b>BRASIL</b> Telefone para contato: <b>+55 (11) 3004-5678</b> São Paulo e Grande São Paulo <b>1 0800 7634622</b> <a href="http://www.sodimac.com.br">www.sodimac.com.br</a>	<b>CHILE</b> Teléfono de contacto: <b>600 329 2002</b> <a href="http://www.sodimac.cl">www.sodimac.cl</a>	<b>COLOMBIA</b> Teléfono de contacto: <b>3208899933</b> <a href="http://www.homecenter.co">www.homecenter.co</a> <a href="mailto:notificacionesjudiciales@homecenter.co">notificacionesjudiciales@homecenter.co</a>
<b>MEXICO</b> Teléfono de contacto: <b>800 062 5222</b> <a href="http://www.sodimac.com.mx">www.sodimac.com.mx</a>	<b>PERÚ</b> Teléfono de contacto: <b>4192000</b> <a href="http://www.sodimac.com.pe">www.sodimac.com.pe</a> <a href="http://www.maestro.com.pe">www.maestro.com.pe</a>	<b>URUGUAY</b> Teléfono de contacto: <b>0800-7634</b> <a href="http://www.sodimac.com.uy">www.sodimac.com.uy</a>	

Importado y/e Distribuido por: Argentina: FALABELLA S.A., C.U.I.T. 30-65572582-9 - Suipacha 1111 P.18 (1008) - Buenos Aires, Tel.: 54-11-4710-5600. - Brasil: CONSTRUDECOR SA - CNPJ: 03.439.316/0078-51 - SAC: +55 (11) 3004-5678 SP e Grande SP 1 0800 7634622. - Chile: SODIMAC S.A., RUT 96.792.430-K - Presidente Riesco 5685, oficina 801, Piso 14 y 16, Las Condes, Santiago - Tel.: 600 329 2002 / IMPERIAL S.A., RUT 76.821.330-5, Av. Santa Rosa 7876, La Granja - Santiago - Tel.: 56-2-2399-7000 / FALABELLA RETAIL S.A., RUT 77.261.280-K - Catedral 1401, Dpto. 1401, Santiago - Tel.: 600-380-5000 / HIPERMERCADOS TOTTUS S.A., RUT 78.627.210-6 - Nataníel Cox 620 Subterráneo, Santiago - Tel.: 56-2-2827-0211 - Colombia: SODIMAC COLOMBIA S.A., Cód. SIC 800242106, NIT. 800.242.106-2 - Carrera 68D N° 80-70, Bogotá, Tel.: 57 601 3904100, [www.homecenter.co](http://www.homecenter.co) - notificacionesjudiciales@homecenter.co / FALABELLA DE COLOMBIA S.A., NIT.900.017.447-8 - Calle 99 No 11A - 32, No. Reg. SIC: 900017447 - Bogotá - Tel.: 57 601 5878002 Nacional: 01-8000-113252. - Perú: Tiendas del Mejoramiento del Hogar S.A. RUC.20112273922, Av. Angamos Este Nro. 1805 Int. 2, Surquillo - Lima - Lima, Tel.: 51-1-2119500 / SAGA FALABELLA S.A., RUC. 20100128056, Av. Paseo de la República 3220, San Isidro, Lima - Tel.: 51-01-512-3333 / HIPERMERCADOS TOTTUS S.A., Av. Angamos Este 1805, oficina 5, Piso 10, Surquillo, Lima - RUC. 20508665934 - Tel.: 51-01-513-3355 - Uruguay: Homecenter Sodimac S.A., RUT 21.699.665 0015 - Plaza Independencia 811, Montevideo, Uruguay - Tel.: 598-2604-7105 - México: COMERCIALIZADORA SDMHC S.A. de C.V., Avenida Adolfo López Mateos 201, Colonia Santa Cruz Acatlán, Naucalpan De Juárez, Estado de México, C.P. 53150, RFC CSD161207R2A, Tel.: +52 55 1516 4400.

### ATENCIÓN / ATENÇÃO




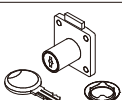


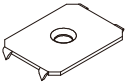
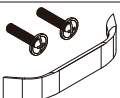
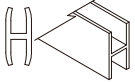
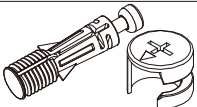
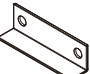
- Lea el manual de montaje, instalación y uso del producto y el certificado de garantía, en caso de dudas consulte al proveedor.
- Ordene las piezas que componen este producto.
- Agrupe y ordene la quincajería.
- Prepare una zona despejada para el montaje.
- Monte las piezas sin forzar los ensamblados. Una vez que todas las partes están ensambladas, apretar firmemente.
- Volver a apretar los tornillos después de un tiempo de uso.
- No exponga las partes y piezas a la luz solar directa, pueden sufrir deterioro y deformaciones, especialmente los tableros de madera.
- Conserve las instrucciones de montaje.

- Leia o manual de montagem, instalação e uso do produto e as condições de garantia. Em caso de dúvidas, entre em contato com o fornecedor.
- Ordene as peças que compõem este produto.
- Agrupe e ordene as peças de montagem.
- Prepare uma superfície desocupada para a montagem.
- Monte as peças sem forçar os encaixes. Uma vez que todas as peças estejam encaixadas, aperte firmemente.
- Reaperte os parafusos após certo período de uso.
- Não exponha as peças à luz solar. A luz solar direta pode deteriorar ou deformar as peças, especialmente as que são feitas de madeira.
- Conserve as instruções de montagem.





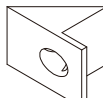



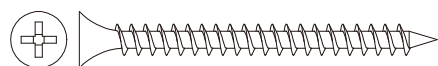
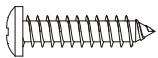

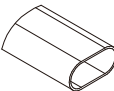

Personas para armado  
Pessoas para a montagem

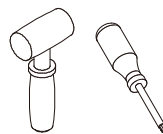
**ACCESORIOS**  
ACESSÓRIOS

	CANTIDAD/ QUANTIDADE	PIEZA/ PEÇA
	<b>6</b>	BL 0004674 NE 0004633
	<b>8</b>	0004632
	<b>14</b>	20040011
	<b>1</b>	0004379
	<b>2</b>	20080033
	<b>6</b>	BL 0004696 NG 20080027
	<b>19</b>	0004636
	<b>4</b>	0004677 NE 0008787
	<b>2</b>	BL 0004671 WE 0006929
	<b>4</b>	0007374
	<b>1</b>	0004635

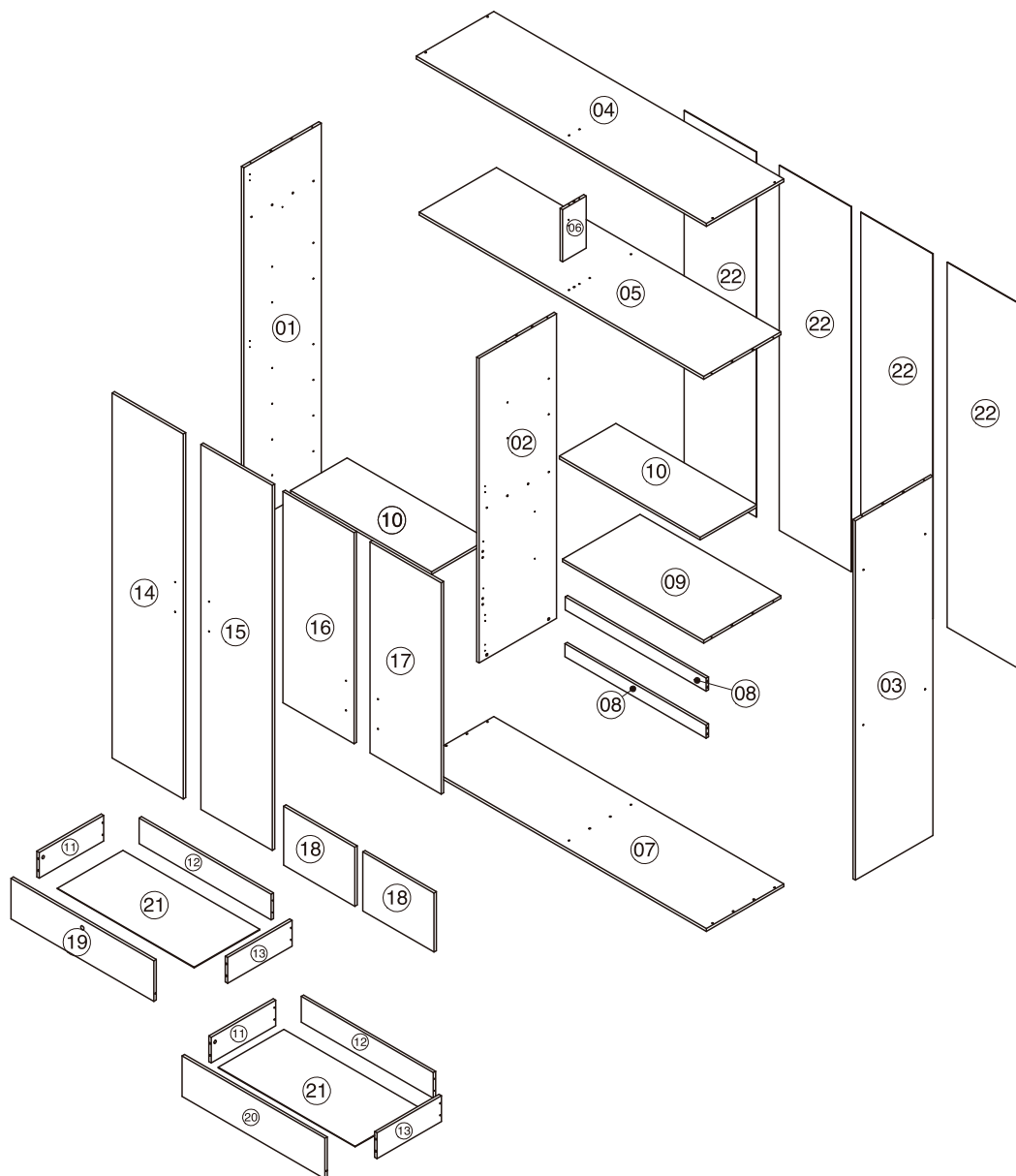
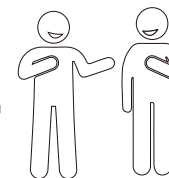
**ACCESORIOS**  
ACESSÓRIOS



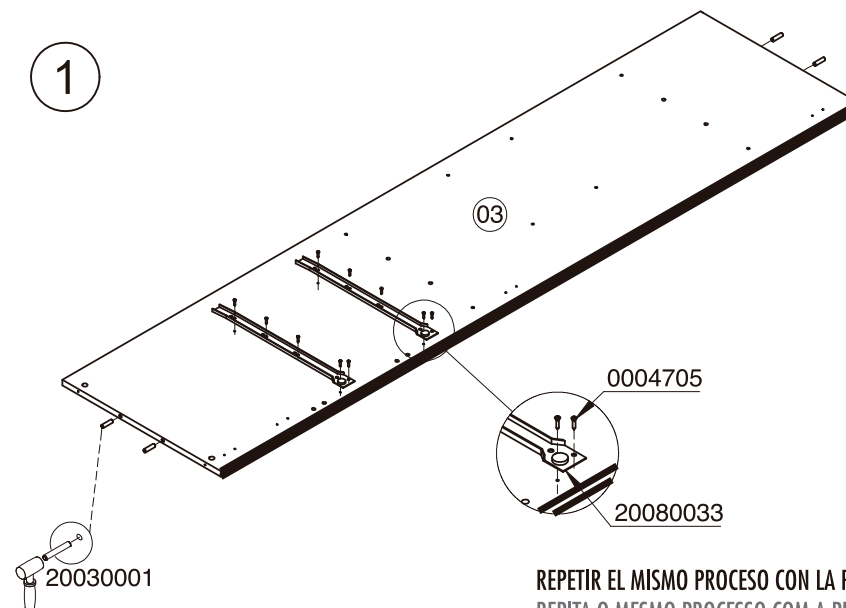
	CANTIDAD/ QUANTIDADE	PIEZA/ PEÇA
	<b>103</b>	20020006
	<b>8</b>	WE 20060021
	<b>4</b>	0004976
	<b>2</b>	0004112
	<b>9</b>	BL 0002299 CR 0004965 WE 012557
	<b>34</b>	20030001
	<b>32</b>	0000152
	<b>8</b>	0004488
	<b>101</b>	0004705
	<b>1</b>	0004655
	<b>2</b>	



Herramienta necesaria  
para armado /  
Ferramenta necessária  
para armado

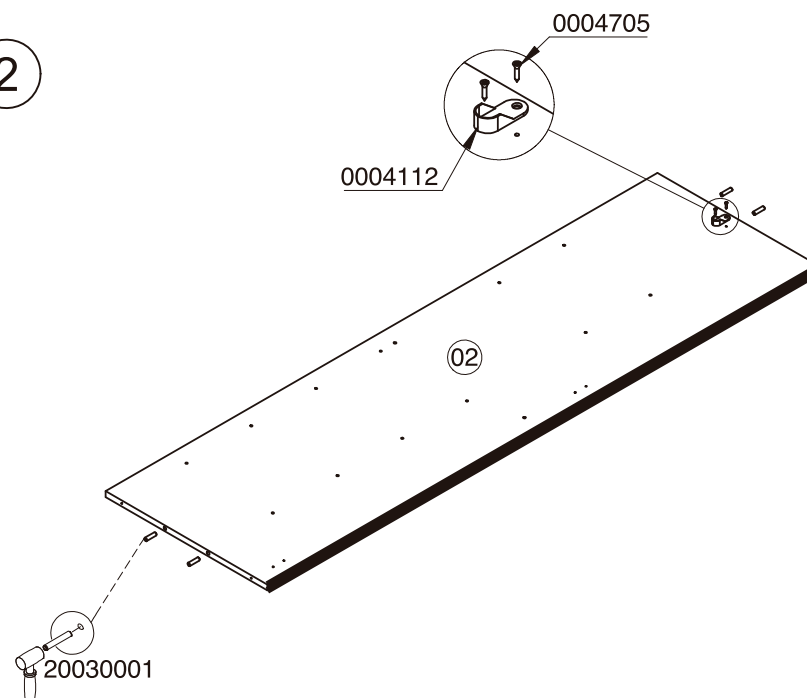


1

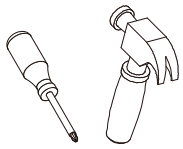


REPETIR EL MISMO PROCESO CON LA PIEZA # 02  
REPITA O MESMO PROCESSO COM A PEÇA Nº 02

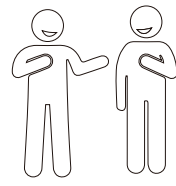
2



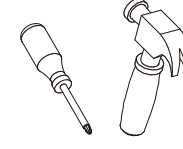
**MONTAJE**  
**MONTAGEM**



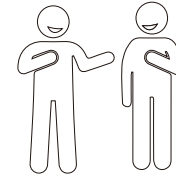
Herramienta necesaria  
para armado /  
Ferramenta necessária  
para armado



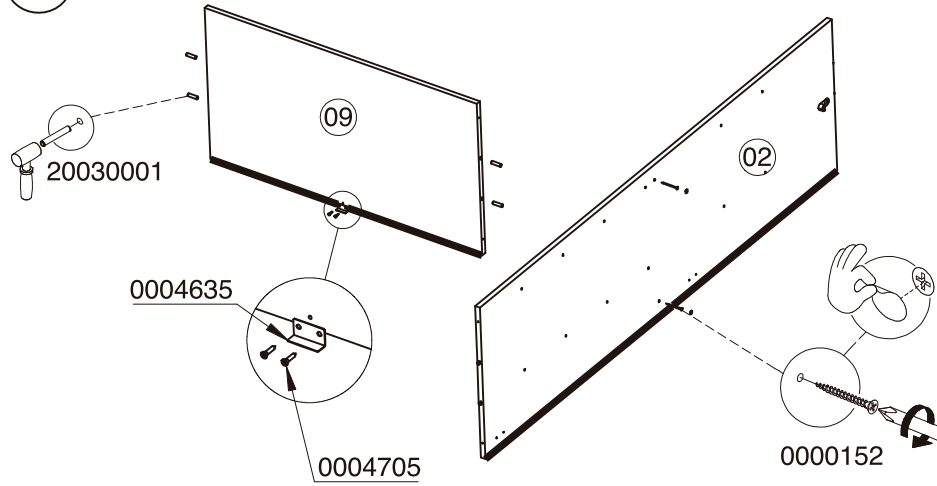
**MONTAJE**  
**MONTAGEM**



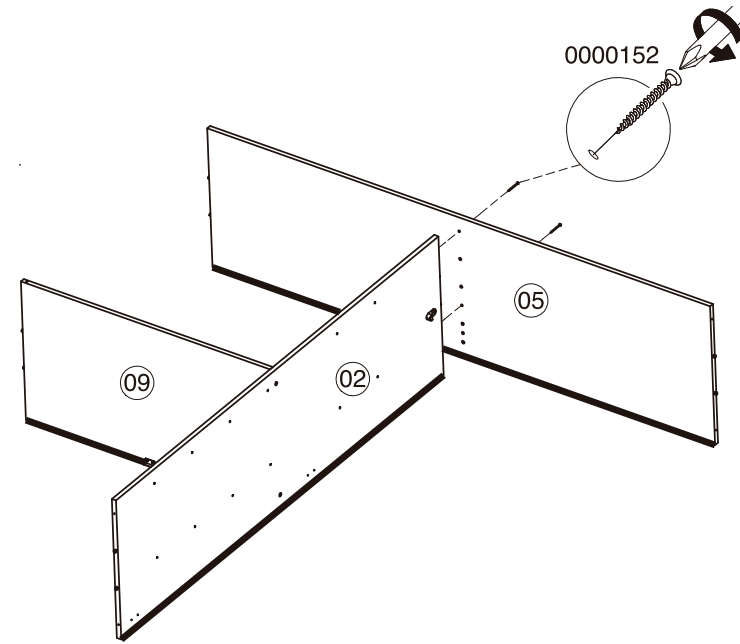
Herramienta necesaria  
para armado /  
Ferramenta necessária  
para armado



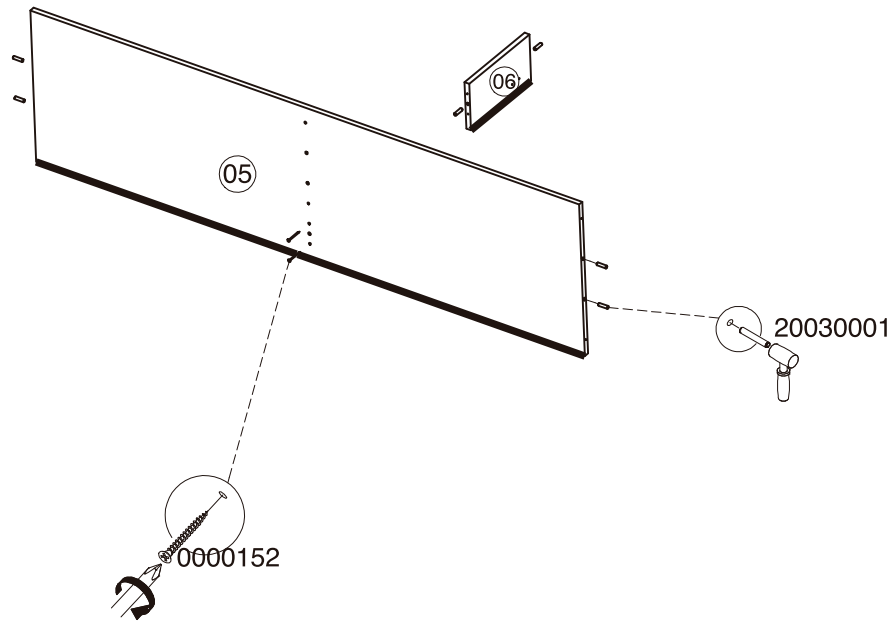
3



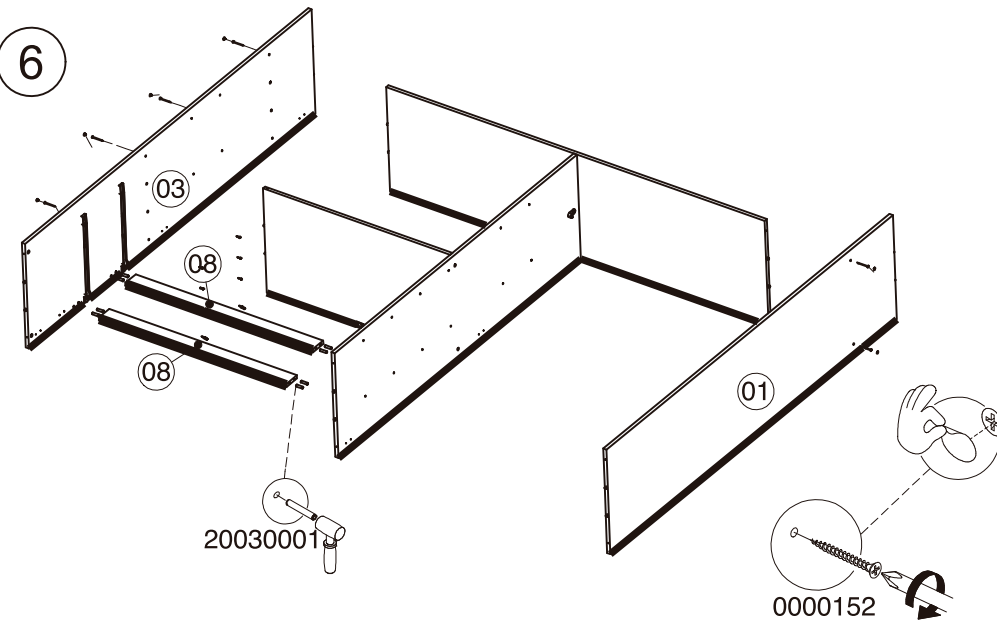
5



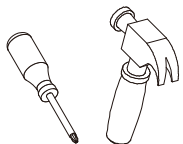
4



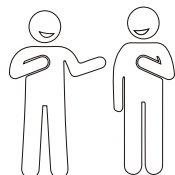
6



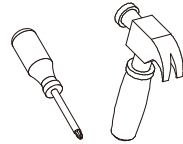
**MONTAJE**  
**MONTAGEM**



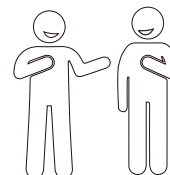
Herramienta necesaria  
para armado /  
Ferramenta necessária  
para armado



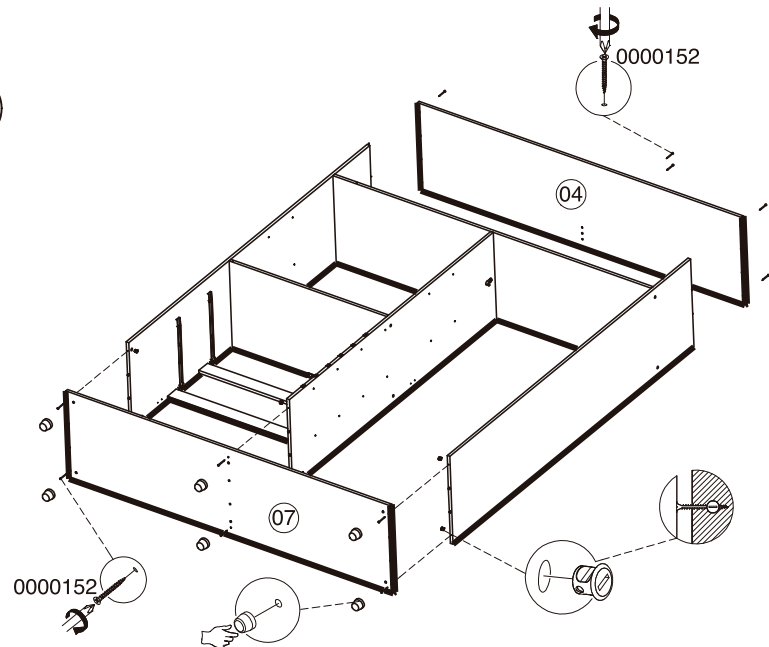
**MONTAJE**  
**MONTAGEM**



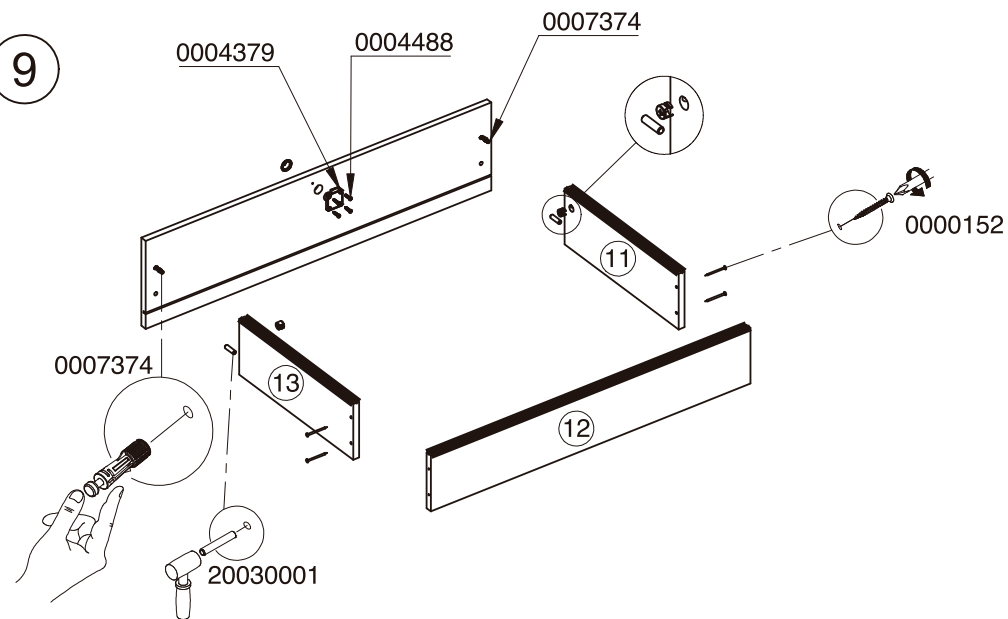
Herramienta necesaria  
para armado /  
Ferramenta necessária  
para armado



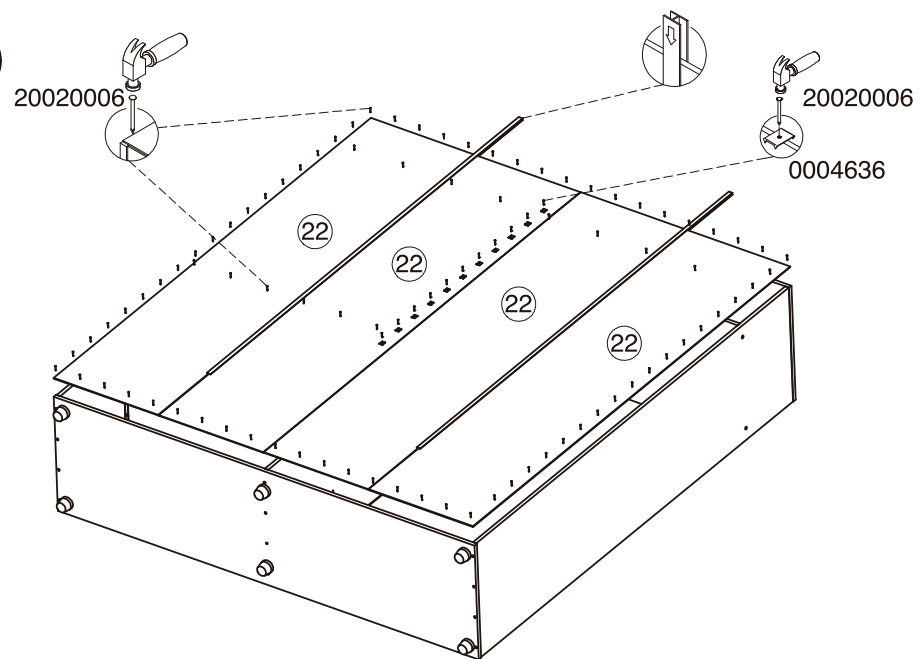
7



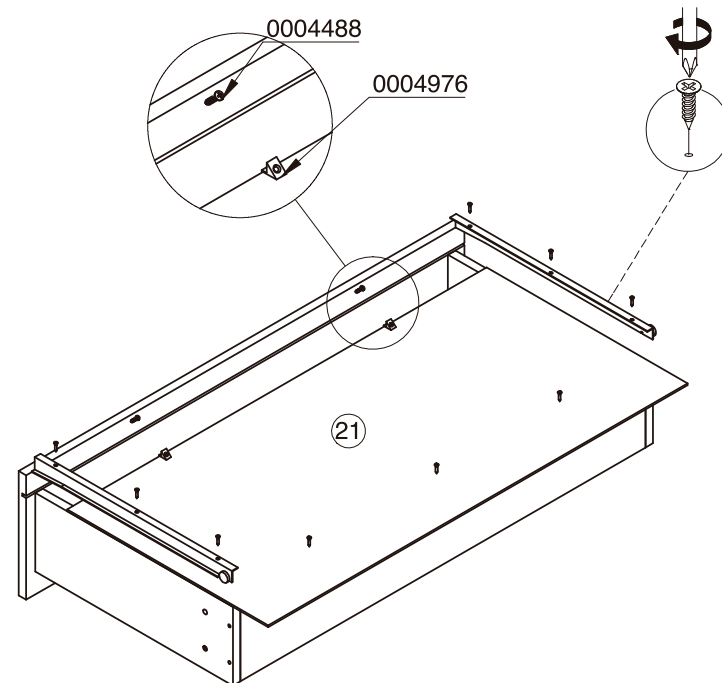
9



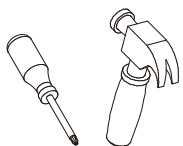
8



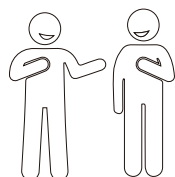
10



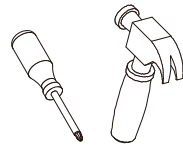
**MONTAJE**  
**MONTAGEM**



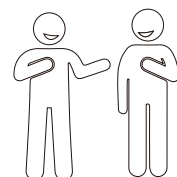
Herramienta necesaria  
para armado /  
Ferramenta necessária  
para armado



**MONTAJE**  
**MONTAGEM**

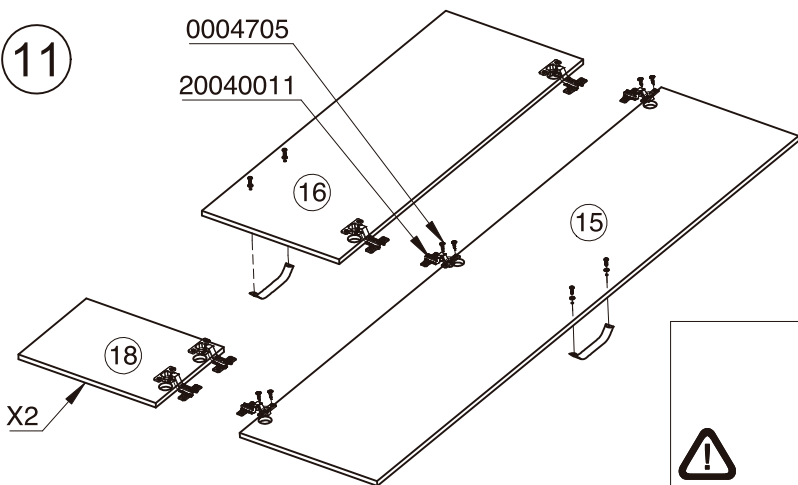


Herramienta necesaria  
para armado /  
Ferramenta necessária  
para armado



11

0004705  
20040011



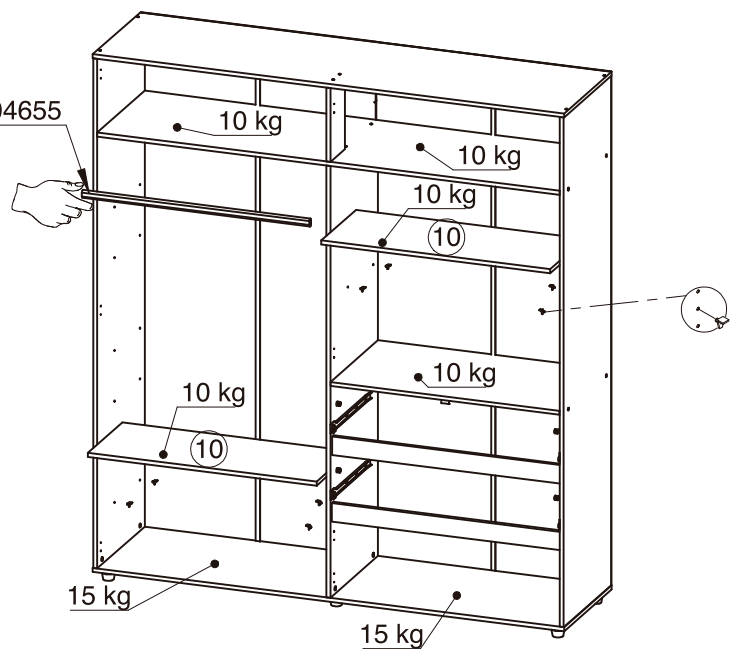
REPETIR EL MISMO PROCESO CON LA PIEZA # 14 y 17  
REPITA O MESMO PROCESSO COM A PEÇA Nº 14 y 17



La manilla que aparece en este manual, puede estar sujeta a cambios dependiendo de su disponibilidad y puede modificarse en cualquier momento y sin previo aviso.  
A alça mostrada neste manual pode estar sujeita a alterações dependendo da disponibilidade e pode ser modificada a qualquer momento sem aviso prévio.

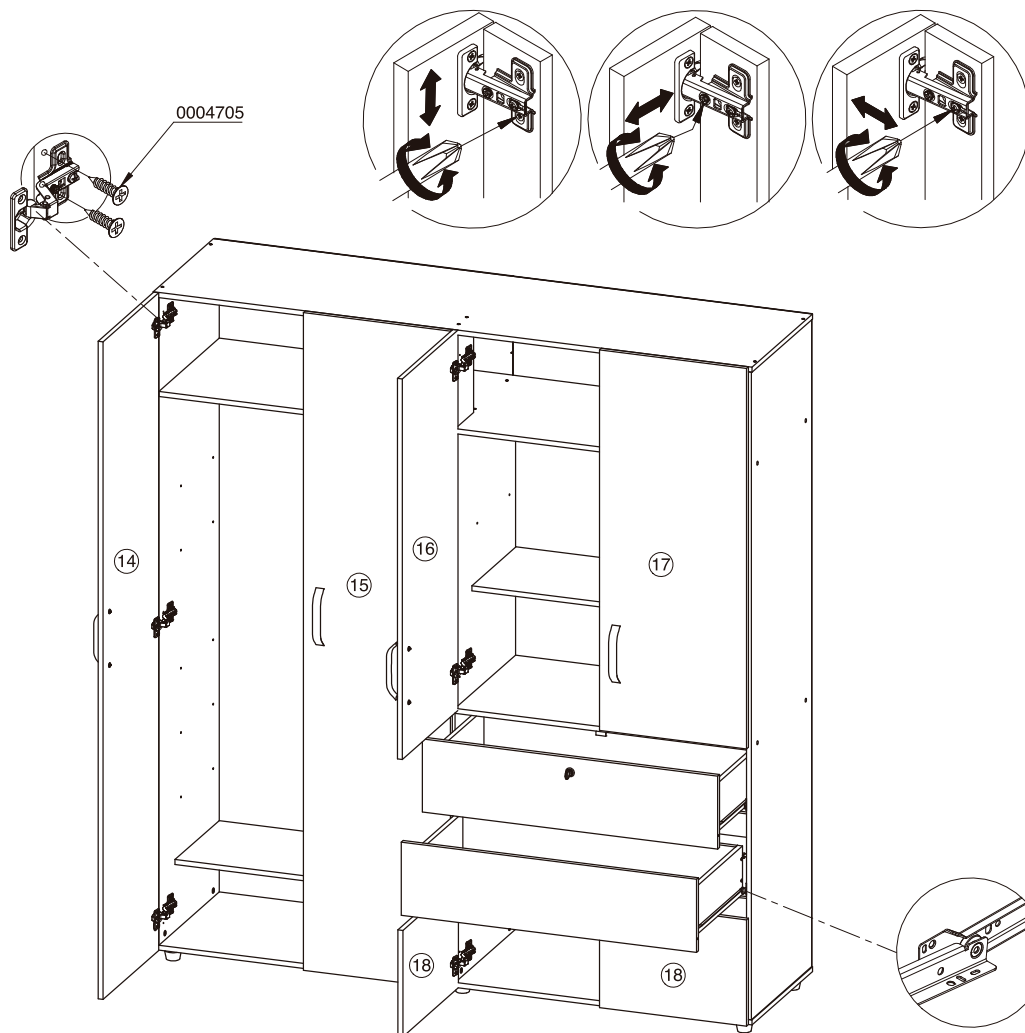
12

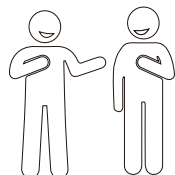
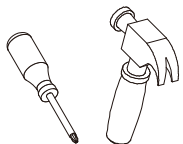
0004655



13

0004705

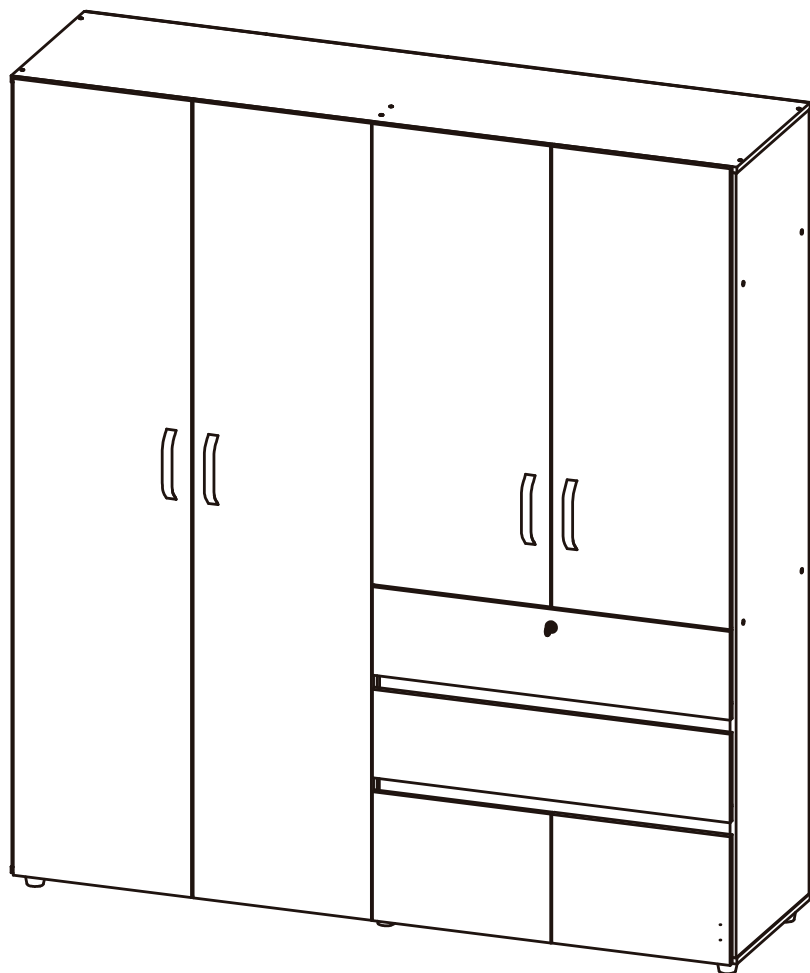




**PRECAUCIÓN!**  
**CUIDADO!**

No permita que niños utilicen los cajones como escalera o fije sus muebles al muro para evitar accidentes.

Não permita que as crianças usem as gavetas como escada ou fixem os móveis na parede para evitar acidentes.



#### Condiciones generales de garantía

- Este mueble tiene características técnicas que garantizan su uso bajo condiciones domésticas.
- Te ofrecemos una garantía de 3 meses que cubre los defectos de fabricación y de materiales de este producto.
- Esta garantía está sujeta a los términos y condiciones que se establecen a continuación.

#### ¿Qué duración tiene esta garantía?

La garantía de este producto es válida durante 3 meses a partir de la fecha de compra. Se requiere la boleta de compra original como prueba de compra.

Cuando requiera hacer uso de la garantía debe acercarse a una tienda Sodimac donde examinaremos el producto con el objeto de determinar si el defecto es de materiales o de fabricación, en cuyo caso estará cubierto por la garantía. Si se considera cubierto, a través del Servicio de Atención a Clientes se entregarán los repuestos correspondientes o lo reemplazaremos por el mismo tipo de producto o por uno similar

**¡GUARDA LA BOLETA DE COMPRA!** Es la prueba de compra y se requiere para aplicar la garantía.

Para mayor información sobre condiciones de uso y garantía referirse al manual de instrucciones al interior de la caja.

#### Condições gerais de garantia

Este móvel possui características técnicas que garantem o seu uso sob condições domésticas.

Asseguramos uma garantia de 3 meses, que cobre defeitos de fabricação e dos materiais desse produto.

Esta garantia está sujeita aos termos e condições a seguir:

#### Quanto dura essa garantia?

A garantia deste produto é válida por 3 meses a partir da data de compra. É necessária a nota fiscal original de compra.

Quando for necessário o uso da garantia, encaminhe-se a uma loja Sodimac, onde será examinado o produto com o objetivo de determinar se o defeito é de material ou de fabricação. Caso afirmativo, o defeito estará coberto pela garantia.

Caso a garantia seja aplicável, através de nosso SAC serão entregues as peças correspondentes ou substituiremos o produto por outro igual ou similar.

O não cumprimento destas instruções pode causar lesões graves.

**GUARDE A NOTA FISCAL!** É a prova da compra e é requerida para que a garantia seja aplicada.