

SILLA ESCRITORIO CON BRAZOS MALLA NEGRA
CADEIRA ESCRITÓRIO COM APOIO DE BRAÇO E TELA PRETA

MODELO: W-119A



Los productos HOME COLLECTION OFFICE han sido testeados bajo estrictos estándares de calidad, comprobando la resistencia de sus materiales, mecanismos y terminaciones.



Os produtos HOME COLLECTION OFFICE têm sido testados sob rigorosas normas de qualidade, comprovando a resistência dos seus materiais, mecanismos e acabamentos.

IMAGEN/IMAGEM MERAMENTE ILUSTRATIVA

Por cualquier reclamo o desperfecto diríjase a la tienda Sodimac donde adquirió el producto junto con su comprobante de compra, nuestro servicio de post venta lo asistirá con gusto.

Para quaisquer consultas ou reclamações, dirija-se à loja Sodimac onde adquiriu o produto, munido do comprovante de compra; nosso Serviço de Pós Vendas o atenderá com prazer.

ARGENTINA
Teléfono de contacto:
0810-222-7634
www.sodimac.com.ar

BRASIL
Telefone para contato:
0300 7634622
www.sodimac.com.br

CHILE
Teléfono de contacto:
600 600 4020
www.sodimac.cl

COLOMBIA
Teléfono de contacto:
01 8000 115 150
www.homecenter.com.co

MÉXICO
Teléfono de contacto:
018005225353

PERÚ
Teléfono de contacto:
4192000
www.sodimac.com.pe
(Maestro) 6310300
www.maestro.com.pe

URUGUAY
Teléfono de contacto:
0800-7634
www.sodimac.com.uy

ATENCIÓN / ATENÇÃO

- Lea el manual de montaje, instalación y uso del producto y el certificado de garantía, en caso de dudas consulte al proveedor.
- Ordene las piezas que componen este producto.
- Agrupe y ordene la quincajería.
- Prepare una zona despejada para el montaje.
- Monte las piezas sin forzar los ensamblados. Una vez que todas las partes están ensambladas, apretar firmemente.
- Volver a apretar los tornillos después de un tiempo de uso.
- No exponga las partes y piezas a la luz solar directa, pueden sufrir deterioro y deformaciones, especialmente los tableros de madera.
- Conserve las instrucciones de montaje.

- Leia o manual de montagem, instalação e uso do produto e as condições de garantia. Em caso de dúvidas, entre em contato com o fornecedor.
- Ordene as peças que compõem este produto.
- Agrupe e ordene as peças de montagem.
- Prepare uma superfície desocupada para a montagem.
- Monte as peças sem forçar os encaixes. Uma vez que todas as peças estejam encaixadas, aperte firmemente.
- Recaperte os parafusos após certo período de uso.
- Não exponha as peças à luz solar. A luz solar direta pode deteriorar ou deformar as peças, especialmente as que são feitas de madeira.
- Conserve as instruções de montagem.



Personas para armado
Pessoas para a montagem

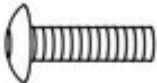
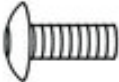




Tiempo de armado
Tempo de montagem

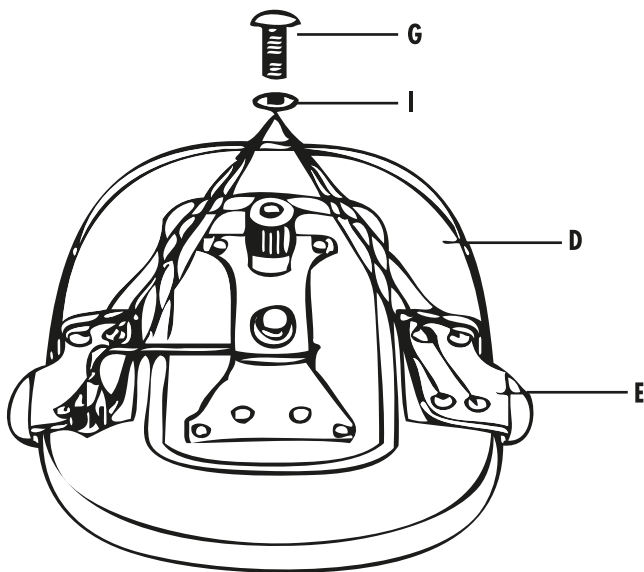


Carga máxima
Carga máxima

PIEZAS
PEÇAS

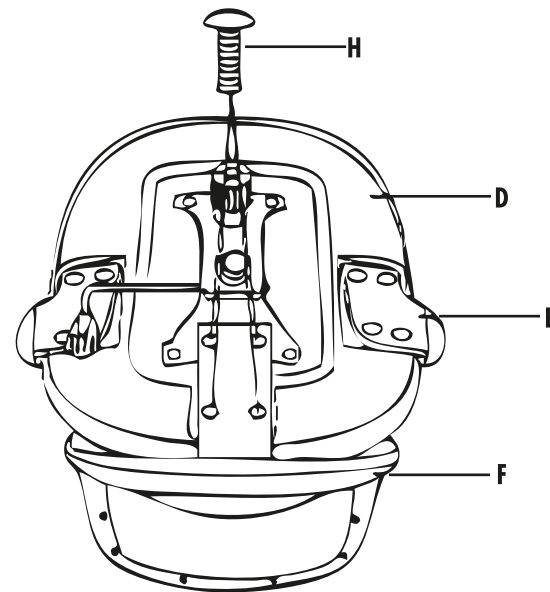
	Figura Figura	Cantidad Quantidade
G M6 X 35 mm		8
H M6 X 30 mm		4
I 6 X 18 mm X 1 mm		8
J M5		1

PASO 1
PASSO 1

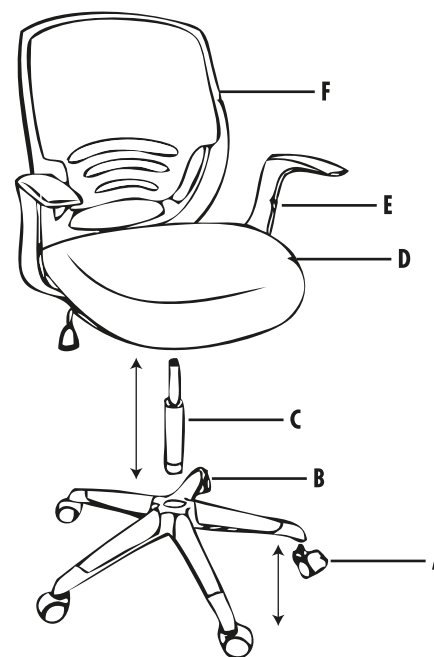


MONTAJE
MONTAGEM

PASO 2
PASSO 2



PASO 3
PASSO 3



PASO 4
PASSO 4

