

MANUAL DE INSTRUCCIONES
INSTRUÇÕES DE USO

FUENTE DE AGUA MURCIA FONTE DE ÁGUA MURCIA

MODELO: MZ05681GA



Importado y/e Distribuido por: **Argentina:** FALABELLA S.A., C.U.I.T. 30-65572582-9 - Suipacha 1111 P. 18 (1008) - Buenos Aires. Tel.: 54-11-4710-5600. - **Brasil:** CONSTRUDECOR S.A - CNPJ: 03.439.316/0038-64 - SAC: 55-11-2065-2500. - **Chile:** SODIMAC S.A., RUT 96.792.430-K. - Av. Pdtte. Eduardo Frei M. 3092, Renca, Santiago. Tel.: 56-2-2738-1000 / IMPERIAL S.A., RUT 76.821.330-5. Av. Santa Rosa 7876, La Granja - Santiago - Tel.: 56-2-2399-7000 / FALABELLA RETAIL S.A., RUT 77.261.280-K - Manuel Rodríguez Norte 730, Santiago - Tel.: 600-380-5000 / HIPERMERCADOS TOTTUS S.A., RUT 78.627.210-6 - Nataniel Cox 620 Subterráneo, Santiago - Tel.: 562-827-0211 - **Colombia:** SODIMAC COLOMBIA S.A., Cód. SIC 800242106, NIT. 800.242.106-2 - Carrera 680 N°, 80-70, Bogotá, Tel.: 57-1-5460000 / FALABELLA DE COLOMBIA S.A., NIT.900.017.447-8 - Calle 99 No 11A - 32, No. Reg. SIC: 900017447 - Bogotá - Tel.: 57-1-5878002 Nacional: 01-8000-113252. - **Perú:** SODIMAC PERÚ S.A., RUC. 20389230724. Av. Angamos Este N° 1805 Int. 2, Surquillo - Lima - Lima. Tel.: 51-1-2119500 / MAESTRO PERÚ S.A., RUC. 20112273922. Jr. San Lorenzo N° 881 (Esq. Angamos con Rep. de Panamá), Surquillo - Lima - Lima. Tel.: 51-1-6111900 / SAGA FALABELLA S.A., RUC: 20100128056, Av. Paseo de la República 3220, San Isidro, Lima - Tel.: 51-01-512-3333 / HIPERMERCADOS TOTTUS S.A., Av. Angamos Este 1805, oficina 5, Piso 10, Surquillo, Lima - RUC. 20508565934 - Tel.: 51-01-513-335 - **Uruguay:** Homecenter Sodimac S.A., RUT 21.699.665 0015 - Plaza Independencia 811, Montevideo, Uruguay - Tel.: 598-2604-7105 - **México:** COMERCIALIZADORA SDMHC S.A. de C.V. Avenida Adolfo Lopez Mateos 201, Colonia Santa Cruz Acatlan, Naucalpan De Juarez, Estado de México, C.P. 53150. RFC CSD161207R2A, Tel.: +52 55 5375 9000.



Por cualquier reclamo o desperfecto diríjase a la tienda Sodimac donde adquirió el producto junto con su comprobante de compra, nuestro servicio de post venta lo asistirá con gusto.

Para quaisquer consultas ou reclamações, dirija-se à loja Sodimac onde adquiriu o produto, munido do comprovante de compra; nosso Serviço de Pós Vendas o atenderá com prazer.

ARGENTINA

Teléfono de contacto:
0810-222-7634
www.sodimac.com.ar

BRASIL

Teléfono para contato:
0300 7634622
www.sodimac.com.br

CHILE

Teléfono de contacto:
600 600 4020
www.sodimac.cl

COLOMBIA

Teléfono de contacto:
01 8000 115 150
www.homecenter.com.co

URUGUAY

Teléfono de contacto:
0800-7634
www.sodimac.com.uy

MEXICO

Teléfono de contacto:
01 8005225353

PERÚ

Teléfono de contacto:
4192000
www.sodimac.com.pe
(Maestro) 6310300
www.maestro.com.pe

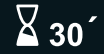
RECOMENDACIONES / RECOMENDAÇÕES

- Estudie atentamente las instrucciones antes del montaje.
- Ordene las piezas que componen este producto.
- Agrupe y ordene la quincajería.
- Prepare una zona despejada para el montaje.
- Monte las piezas sin forzar los ensambles. Una vez que todas las partes están ensambladas, apretar firmemente.
- Volver a apretar los tornillos después de un tiempo de uso.
- Conserve las instrucciones de montaje.

- Leia atentamente as instruções antes da montagem.
- Ordene as peças que compõem este produto.
- Agrupe e ordene as peças de montagem.
- Prepare uma superfície desocupada para a montagem.
- Monte as peças sem forçar os encaixes. Uma vez que todas as peças estejam encaixadas, aperte firmemente.
- Reaperte os parafusos após certo período de uso.
- Conserve as instruções de montagem.



Personas para armado
Pessoas para a montagem



Tiempo de armado
Tempo de montagem

MANUAL FUENTE DE AGUA MURCIA

GENERALIDADES

Construcción compacta

Alto rendimiento con bajo consumo de energía

Eliminación de suciedad con un pre-filtro

Accionamiento de rotor magnético de motor síncrono sellado

USO

Sólo necesita llenar hasta un nivel adecuado de agua, hasta tapar completamente la bomba, unir esta última al tubo de descarga de agua y luego conectar la bomba a la fuente de energía eléctrica. De esta manera, la bomba podrá funcionar correctamente.

Debe hacerse funcionar cumpliendo con las normas de seguridad. Ponga la bomba en una superficie horizontal, que quede elevada por el borde del depósito (evita que la bomba acumule exceso de barro). No haga funcionar la bomba sin agua.

MANTENIMIENTO

Abra el filtro, lávelo regularmente.

Cuando comience a bajar la potencia de la bomba, enjuáguela con agua. Limpie las partes operacionales sólo si están visiblemente sucias.

Baje el casquillo y el filtro, saque el rotor cuidadosamente desde la carcasa y límpielos cuidadosamente, sólo enjuague con agua.

Presione cuidadosamente el rotor hacia la carcasa de la bomba. Instale el casquillo y el filtro.

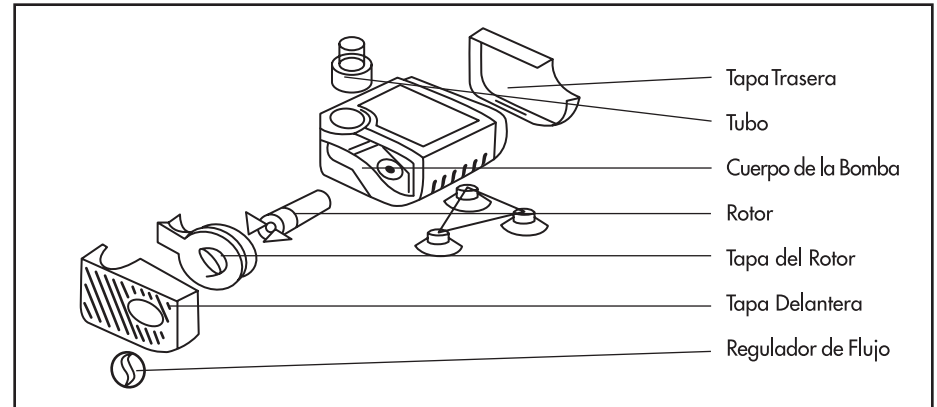
NORMAS DE SEGURIDAD

- No use la bomba con agua que supere los 30 °C de temperatura
- No use la bomba con líquidos inflamables
- No use la bomba en el alcantarillado donde existe la probabilidad de que se produzcan gases inflamables
- No use la bomba para objetivos industriales
- No se debe cambiar el cordón eléctrico. Si el cordón se daña, el aparato debe desecharse
- La bomba debe ser alimentada mediante un transformador o adaptador incluido
- La fuente de energía eléctrica debe corresponder a la indicada en la etiqueta
- Por favor no tire, porte o cuelgue desde el cable
- Antes de cada intervención desconecte la fuente de energía eléctrica
- Antes de conectar la fuente a energía eléctrica, asegúrese que la bomba esté ensamblada y puesta adecuadamente en el agua
- Mantenga seco el enchufe. No exponga el enchufe al agua o flujo de agua
- No use el aparato en una piscina
- Para mantener el agua limpia: Cambie periódicamente el agua para evitar que se vuelva viscosa y forme microorganismos

¡ADVERTENCIA!

Este aparato no se destina para utilizarse por personas (incluyendo niños) cuyas capacidades físicas, sensoriales o mentales sean diferentes o estén reducidas, o carezcan de experiencia o conocimiento, a menos que dichas personas reciban una supervisión o capacitación para el funcionamiento del aparato por una persona responsable de su seguridad.

Los niños deben supervisarse para asegurar que ellos no empleen los aparatos como juguete.



LOCALIZACIÓN Y SOLUCIÓN DE PROBLEMAS

1. Si la bomba deja de funcionar, deberá revisar lo siguiente:

- a. Revise el interruptor automático, o pruebe con un toma corriente distinto para asegurarse que la bomba está recibiendo energía eléctrica.

NOTA: antes de revisar, desconecte la fuente del toma corriente

- b. Revise que la descarga de la bomba y las tuberías no tengan pliegues u obstrucciones
- c. Se puede eliminar la acumulación de algas con una manguera de jardín
- d. Saque la tapa delante de la bomba y la tapa del rotor para tener acceso al área del impulsor. Gire el rotor para asegurarse que no esté roto o trabado

2. Si opera con flujo menor:

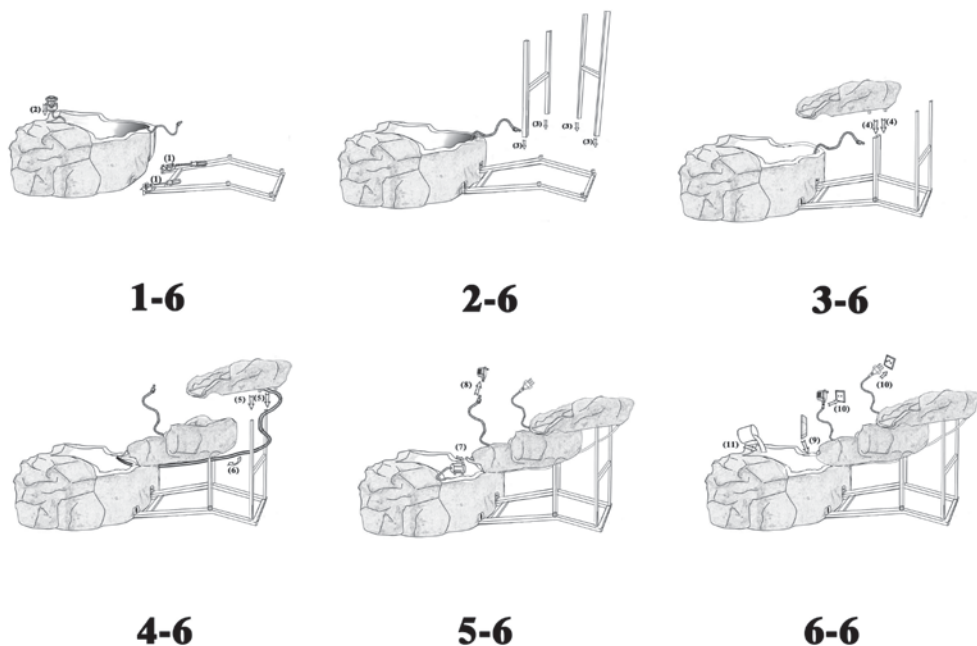
- a. Revise el nivel de agua y asegúrese que la bomba esté completamente sumergida

3. Si se escucha un ruido anormal durante la operación (con agua):

- a. Primero desconecte la energía eléctrica y luego saque la tapa y placa delanteras de la bomba
- b. Tome el impulsor con la mano y con mucho cuidado saque el juego del impulsor / rotor de la carcasa de la bomba
- c. Enjuague el juego del impulsor / rotor y la cavidad con agua limpia

SECUENCIA DE ARMADO

1



1. Atornille para fijar el marco de la base con un destornillador (1). Asegúrese de que la unión esté firme. Ubique la luz en el depósito de agua (2) y retire el cable flexible de la reserva.
2. Instale el marco de metal "H" como se muestra en la imagen 2 (3)
3. Ubique la bomba de agua (4) en el depósito de agua y conéctele el tubo.
4. Instale las partes de la fuente como se muestra en la imagen 4 (5). Asegúrese de que las partes calcen y se encuentren firmes.
5. Conecte el cable de luz al transformador (6). Conecte el cable flexible al cable en la parte superior de la base (7).
6. Vierta suficiente agua en la reserva de agua (8) con cuidado, hasta que la bomba se encuentre totalmente sumergida. Conecte el transformador y la bomba a la electricidad (9).

MANUAL FONTE DE ÁGUA MURCIA

CARACTERÍSTICAS

- Fabricação compacta.
- Alto rendimento e baixo consumo de energia.
- Remoção de resíduos com um pré-filtro.
- Acionamento de motor síncrono selado por meio de rotor magnético.

USO

Para um funcionamento adequado, encha a fonte de água em quantidade suficiente, de maneira que a bomba d'água fique totalmente submersa. Conecte a bomba ao tubo de descarga. Logo, conecte o plugue do aparelho na tomada. Utilize este produto em conformidade com as normas de segurança. Coloque a bomba em uma superfície horizontal, de maneira que fique por cima das bordas do reservatório, para evitar o excesso de lama dentro da bomba. Não acione a bomba sem água.

MANUTENÇÃO

Abra o filtro e lave-o regularmente. Quando a potência da bomba começar a diminuir, enxague-a com água. Limpe as peças só se as mesmas estiverem visivelmente sujas. Retire a tampa, o filtro e o rotor do compartimento e limpe cuidadosamente, apenas enxaguando com água. Para instalar de novo o filtro e a tampa, pressione cuidadosamente o rotor em direção à bomba.

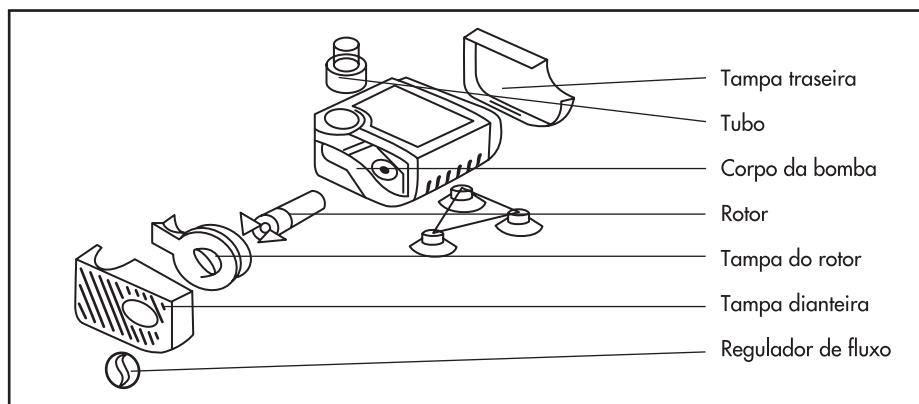
NORMAS DE SEGURANÇA

- Não use a bomba com água em temperatura superior a 30° C.
- Não use a bomba com líquidos inflamáveis.
- Não use a bomba no sistema de esgoto, para evitar o contato com gases inflamáveis.
- Não use a bomba para fins industriais.
- Não substitua o cabo elétrico. Se o cabo apresentar danos, descarte o aparelho.
- A bomba deve ser alimentada por meio de um transformador ou adaptador.
- Verifique que a rede elétrica seja compatível com as especificações técnicas do aparelho.
- Nunca puxe, carregue ou pendure o aparelho pelo fio.
- Antes de cada revisão, desconecte o plugue da tomada.
- Antes de conectar o aparelho à rede elétrica, assegure-se que a bomba esteja montada e posicionada corretamente na água.
- Mantenha o plugue seco. Não exponha o plugue à água.
- Não use o aparelho em uma piscina.
- Para manter a água limpa:
Troque a água regularmente para evitar a formação de fungos e micro-organismos.

ADVERTÊNCIA!

Este dispositivo não é destinado ao uso por pessoas (incluindo crianças) cujas habilidades físicas, sensoriais ou mentais sejam diferentes ou reduzidas, ou que careçam de experiência ou conhecimento, a menos que essas pessoas recebam supervisão ou treinamento para a operação do dispositivo por uma pessoa responsável pela sua segurança.

Crianças devem ser supervisionadas para garantir que não usem os aparelhos como brinquedo.



DETECÇÃO E SOLUÇÃO DE PROBLEMAS

1. Se a bomba parar de funcionar, realize as seguintes inspeções:

a. Revise o disjuntor ou teste com outra tomada para assegurar-se de que a bomba esteja recebendo energia elétrica.

NOTA: Antes de revisar, desconecte o plugue da tomada.

b. Verifique que a descarga e outros tubos não estejam dobrados ou entupidos.

c. Remova os fungos com uma mangueira de jardim.

d. Retire a tampa dianteira da bomba e a tampa do rotor para ter acesso à área do impulsor. Gire o rotor para verificar que o mesmo não esteja quebrado ou travado.

2. Em caso de fluxo baixo:

a. Verifique o nível de água e assegure-se de que a bomba esteja completamente submersa.

3. Em caso de ruído anormal durante a operação (com água):

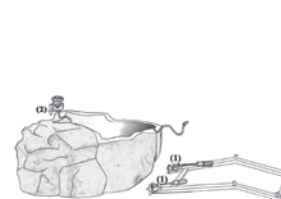
a. Desconecte o aparelho da rede elétrica e retire a tampa e a placa dianteira da bomba.

b. Segure o impulsor com a mão e retire cuidadosamente o impulsor/rotor do compartimento da bomba.

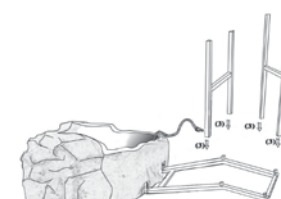
c. Lave o impulsor/rotor e a cavidade com água limpa.

SEQUÊNCIA DE MONTAGEM

1



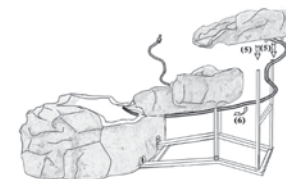
1-6



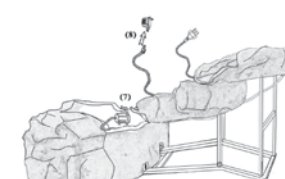
2-6



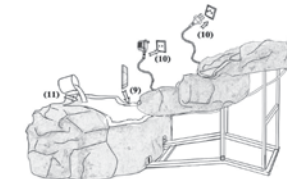
3-6



4-6



5-6



6-6

1. Fixe a estrutura da base à fonte, apertando-a com uma chave (1). Assegure-se de fixar firmemente as peças. Posicione a luz no depósito de água (2) e retire o cabo flexível do reservatório.

2. Instale a estrutura de metal "H", como indicado na Figura 2 (3).

3. Posicione a bomba (4) no depósito de água e conecte o tubo.

4. Monte os componentes da fonte, como indicado na Figura 4 (5). Assegure-se de encaixar firmemente as peças.

5. Conecte o fio da luminária ao transformador (6). Conecte o cabo flexível ao fio, na parte superior da base (7).

6. Encha cuidadosamente a fonte de água (8), de maneira que a bomba fique completamente submersa. Conecte o transformador e a bomba à rede elétrica (9).