

# MANUAL DE INSTRUCCIONES

## MANUAL DE INSTRUÇÕES

### VENTILADOR DE TECHO

VENTILADOR DE TETO

MODELO: CT52504 / CT52504 RS



IMAGEN/IMAGEM MERCAMENTE ILUSTRATIVA

País	Voltaje/ Voltagem	Frecuencia/ Freqüência
Chile	220 V~	50 Hz
Perú	220/240 V~	60 Hz
Colombia	110 V~	60 Hz
Brasil	127 V~ - 220 V~	60 Hz
Argentina	220/240 V~	50 Hz
Uruguay	230 V~	50 Hz
México	127 V~	60 Hz

Diámetro / Diâmetro	:	52"
Número de Aspas / Número de pás	:	5
Motor / Motor	:	59 W / 165 RPM
Número de certificado	:	
Potencia total / Potência total	:	59 W
3 velocidades / 3 velocidades		
Control con Cadena / Controle com cordinha		
Reversible (verano / invierno) / Reversível (verão / inverno)		

Por cualquier reclamo o desperfecto diríjase a la tienda Sodimac donde adquirió el producto junto con su comprobante de compra, nuestro servicio de post venta lo asistirá con gusto.

Para quaisquer consultas ou reclamações, dirija-se à loja Sodimac onde adquiriu o produto, munido do comprovante de compra; nosso Serviço de Pós Vendas o atenderá com prazer.

<b>ARGENTINA</b> Teléfono de contacto: 0810-222-7634 www.sodimac.com.ar	<b>BRASIL</b> Telefone para contato: 0300 7634622 www.sodimac.com.br	<b>CHILE</b> Teléfono de contacto: 600 600 4020 www.sodimac.cl	<b>COLOMBIA</b> Teléfono de contacto: 3208899933 www.homecenter.com.co	<b>MEXICO</b> Teléfono de contacto: 800 062 5222 www.sodimac.com.mx	<b>PERÚ</b> Teléfono de contacto: 4192000 www.sodimac.com.pe www.maestro.com.pe	<b>URUGUAY</b> Teléfono de contacto: 0800-7634 www.sodimac.com.uy
--	---	---	---	--	---	--

Importado y/e Distribuido por: Argentina: FALABELLA S.A., C.U.I.T. 30-65572582-9 - Suipacha 1111 P. 18 (1008) - Buenos Aires. Tel.:54-11-4710-5600. - Brasil : CONSTRUECOR S.A - CNPJ: 03.439.316/0038-64 – SAC: 55-11-2065-2500. - Chile: SODIMAC S.A., RUT 96.792.430-K. - Av. Pdte. Eduardo Frei M. 3092, Renca, Santiago. Tel.: 56-2-2738-1000 / IMPERIAL S.A., RUT 76.821.330-5. Av. Santa Rosa 7876, La Granja - Santiago - Tel.: 56-2-2399-7000 / FALABELLA RETAIL S.A., RUT 77.261.280-K - Manuel Rodríguez Norte 730, Santiago - Tel.: 600-380-5000 / HIPERMERCADOS TOTTUS S.A., RUT 78.627.210-6 - Nataniel Cox 620 Subterráneo, Santiago - Tel.: 56-2-2827-0211 - Colombia: SODIMAC COLOMBIA S.A., Cód. SIC 800242106, NIT. 800.242.106-2 - Carrera 68D N° 80-70, Bogotá, Tel.: 57-1-3904100 / FALABELLA DE COLOMBIA S.A., NIT.900.017.447-8 - Calle 99 No 11A - 32 , No. Reg. SIC: 900017447 - Bogotá - Tel.: 57-1-5878002 Nacional: 01-8000-113252. - Perú: Tiendas del Mejoramiento del Hogar S.A. RUC 20112273922. Av. Angamos Este Nro. 1805 Int. 2, Surquillo - Lima – Lima. Tel: 51-1-2119500 / SAGA FALABELLA S.A., RUC: 20100128056 , Av.Paseo de la República 3220,San Isidro,Lima - Tel.: 51-01-512-3333 / HIPERMERCADOS TOTTUS S.A., Av. Angamos Este 1805 , oficina 5 , Piso 10 , Surquillo , Lima - RUC: 20508565934 - Tel.: 51-01-513-3355 - Uruguay: Homecenter Sodimac S.A., RUT 21.699.665 0015 - Plaza Independencia 811, Montevideo, Uruguay - Tel.: 598-2604-7105 México: COMERCIALIZADORA SDMHC S.A. de C.V. Avenida Adolfo López Mateos 201, Colonia Santa Cruz Acatlán, Naucalpan De Juárez, Estado de México, C.P. 53150. RFC CSD161207R2A, Tel.: +52 55 1516 4400.

# MANUAL DE INSTRUCCIONES

## MANUAL DE INSTRUÇÕES

### VENTILADOR DE TECHO

VENTILADOR DE TETO

MODELO: CT52504 / CT52504 RS



## NORMAS DE SEGURIDAD

### LEA Y CONSERVE ESTAS INSTRUCCIONES

1. Para reducir los riesgos por descargas eléctricas, asegúrese de que el ventilador ha sido desconectado de la corriente, desde el interruptor o caja de fusibles, antes de encenderlo.

2. Toda conexión eléctrica debe estar acorde a la normativa eléctrica nacional o local.

Toda instalación eléctrica debe ser llevada a cabo por personal calificado. Los medios de desconexión deben incorporarse al cableado fijo, en conformidad a la normativa local.

#### 3. ADVERTENCIA:

Para reducir riesgos por descargas eléctricas o incendios, no utilice el ventilador con dispositivos solido-estático de control de velocidad.

#### 4. PRECAUCIÓN:

Para reducir riesgos de lesiones personales, utilice únicamente los tornillos provistos con la caja de distribución.

5. La caja de distribución y la estructura de apoyo deben fijarse firmemente, y ser capaces de soportar 15 kg. de forma segura. Utilice únicamente cajas con la marca "Compatible con estructuras de apoyo".

#### ADVERTENCIA:

Para reducir riesgos de incendios, descargas eléctricas o lesiones personales, fije la caja de distribución apta para el soporte de fijación del ventilador, y utilizando solamente los tornillos provistos en su mismo contenido.

6. El ventilador se debe instalar a una distancia de 2.3 m. desde el piso.

7. No utilice el interruptor de reversa cuando el ventilador este en funcionamiento. El ventilador debe apagarse, sus aspas detenerse y recién ahí podrá establecer la dirección en reversa.

8. Evite ubicar objetos en la dirección de trabajo de las aspas.

9. Para evitar lesiones personales, daños al ventilador u otros objetos, tenga cuidado al trabajar alrededor del ventilador o limpiar el mismo ventilador.

10. No utilice agua o detergentes cuando limpie el ventilador o sus aspas. Un paño seco o ligeramente húmedo será suficiente para la mayor parte de la limpieza.

11. Luego de realizar las conexiones eléctricas, los conductores empalmados deberán cuidadosamente inclinarse hacia arriba y presionarse al interior de la caja de distribución. Los cables deben estar separados, es decir, el cable y el conductor a tierra del equipo a un lado y el conductor sin toma a tierra al otro lado de la caja de distribución.

12. Los diagramas eléctricos son solo referenciales. Los juegos de luces que no vengan en el empaque del ventilador, deberán ser listados y requeridos como elementos compatibles al ventilador que usted este instalando. Los interruptores deben ser para tipo de uso general.

13. Una desconexión de cualquier polo incorporado en el cableado actual debe realizarse al instalar el ventilador y conectar el cableado.

14. Por favor utilice conductores rígidos de al menos 0.75mm<sup>2</sup> para el área transversal de conexión.

15. La iluminaria y el ventilador están diseñados solamente para uso en interiores.

#### ADVERTENCIA:

Para reducir riesgos de lesiones personales, no doble los soportes de las aspas (también conocidas como "bridas"). Durante el armado o posterior a la instalación, no inserte ningún tipo de objeto en la trayectoria de las aspas.

#### IMPORTANTE:

por favor retire los topes de goma desde la parte inferior del ventilador antes de instalar las aspas o revisar el funcionamiento del motor.

**MANUAL DE INSTRUCCIONES**  
 MANUAL DE INSTRUÇÕES

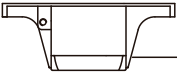
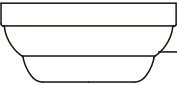





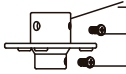





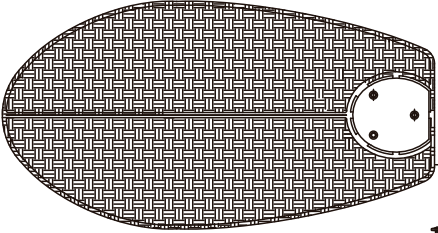

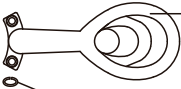

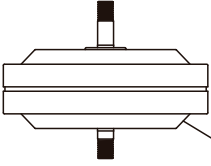




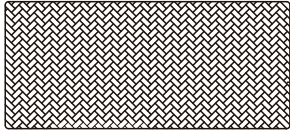

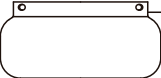

**VENTILADOR DE TECHO**

VENTILADOR DE TETO

MODELO: CT52504 / CT52504 RS



## DESEMPACANDO SU VENTILADOR

	DESCRIPCIÓN	CANT.
	SOPORTE DE MONTAJE	1
	CUBIERTA	1
	PASADOR	1
	BOLA DE SUSPENSIÓN	1
	VARILLA	1
	PASADOR R	1
	PASADOR DE BLOQUEO	1
	ACOPLE	1
	TORNILLO	2
	TORNILLO	1
	TORNILLO Y GOLILLAS	6
	TORNILLO Y GOLILLAS	3
	CUBIERTA SUPERIOR	1
	ASPA	5
	TORNILLO Y GOLILLAS	15
	SOPORTE DE ASPAS	5
	TORNILLO Y GOLILLAS	10
	MOTOR	1
	SOPORTE DE INTERRUPTOR	1
	TORNILLO	3
	GOLILLAS	1
	TUERCA	2
	CUBIERTA DEL ANILLO INTERMEDIO	1
	CUBIERTA INFERIOR	1
	SOPORTE DEL INTERRUPTOR	1
	INTERRUPTOR DE CADENA PARA CONTROL DE VELOCIDAD	1

# MANUAL DE INSTRUCCIONES

## MANUAL DE INSTRUÇÕES

### VENTILADOR DE TECHO

VENTILADOR DE TETO

MODELO: CT52504 / CT52504 RS



## INSTALANDO SU VENTILADOR

### HERRAMIENTAS NECESARIAS

Atornillador de cruz, atornillador de paleta, llave inglesa, escalera manual y alicate cortante.

### OPCIONES DE MONTAJE

En caso de no existir una caja de montaje, lea las siguientes instrucciones:

- Desconecte la corriente, retirando los fusibles, o apagando el circuito eléctrico.
- Asegure la caja de salida directamente a la estructura. Utilice sujetadores y materiales apropiados. La caja de salida y su soporte deberán soportar todo el peso del ventilador en movimiento (15 kg). No utilice cajas plásticas.

### ADVERTENCIA

Para reducir los riesgos de incendios, descargas eléctricas u otras lesiones personales, instale el ventilador solamente a una caja de distribución con la marca de aceptación para el uso de soportes de ventiladores para techo, y utilice únicamente los tornillos que están en su mismo contenido. Las cajas de distribución para luminarias comunes puede que no sean compatibles para fijar el ventilador, y por consecuencia que necesiten ser reemplazadas. En caso de dudas, consulte a un electricista calificado.

Las figuras 1, 2 y 3 son ejemplos de diferentes formas de instalación para la caja de salida.

FIGURA 1

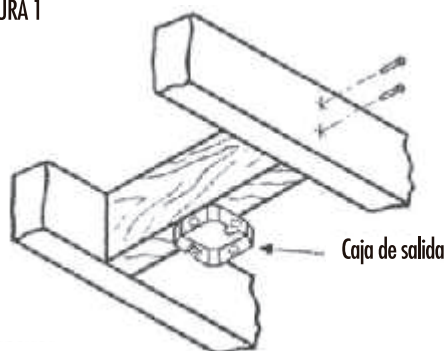
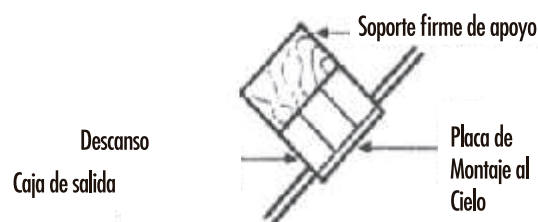


FIGURA 2



FIGURA 3



# MANUAL DE INSTRUCCIONES

## MANUAL DE INSTRUÇÕES

# VENTILADOR DE TECHO

## VENTILADOR DE TETO

MODELO: CT52504 / CT52504 RS

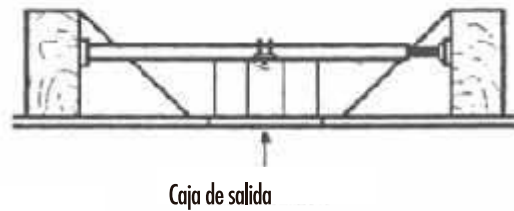


## INSTALANDO SU VENTILADOR

### NOTA:

Puede que necesite una varilla más larga para mantener la distancia adecuada entre el ventilador y el techo, cuando este último este inclinado. El ángulo máximo permitido es de 30°. Si la cubierta toca la varilla hacia abajo, quite la cubierta de la parte inferior de la carcasa decorativa y gírela 180° antes de colocar la cubierta de la placa de montaje.

FIGURA 4



Para colgar su ventilador en un cielo con vigas desunidas, es posible que necesite una barra de suspensión de instalación como se aprecia en la figura 4.

## COLGANDO SU VENTILADOR

RECUERDE apagar su ventilador. Siga los pasos mencionados a continuación para colgar su ventilador adecuadamente.

### NOTA:

Este ventilador para techo está provisto de 2 tipos de sistemas de ensamble para colgarse; la instalación estándar, con varilla, bolas y receptáculo de montaje, y el de montaje "cercano al cielo". El sistema de montaje "cercano al cielo" se recomienda en áreas con una altura menor a 2,4m. o en donde se desee mayor espacio entre el piso y las aspas del ventilador. Cuando se utiliza el sistema estándar de varilla, la distancia desde el techo hasta la parte inferior de las aspas es de 11 cm. aproximadamente, en cambio al utilizar el sistema de montaje "cercano al cielo" la misma distancia se reduce a 8 cm.

Una vez que haya decidido el tipo de instalación a utilizar, deberá proceder con las siguientes instrucciones.

# MANUAL DE INSTRUCCIONES

## MANUAL DE INSTRUÇÕES

### VENTILADOR DE TECHO

VENTILADOR DE TETO

MODELO: CT52504 / CT52504 RS

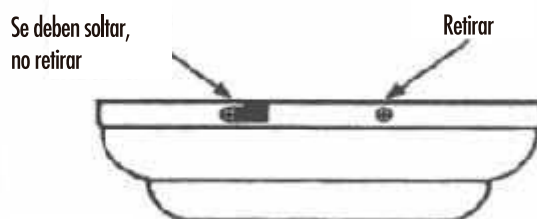


Cada sección, acorde a sus requerimientos, mostrara sus diferencias, para los 2 tipos de instalaciones.

#### INSTALACIÓN DE MONTAJE ESTÁNDAR

1. Retire la placa de montaje de la cubierta aflojando los cuatro tornillos en la parte superior de la cubierta. Retire los dos tornillos de cabezas no ranuradas y afloje los tornillos de cabeza ranurada. Esto le permitirá quitar la placa de montaje. (Figura 5)

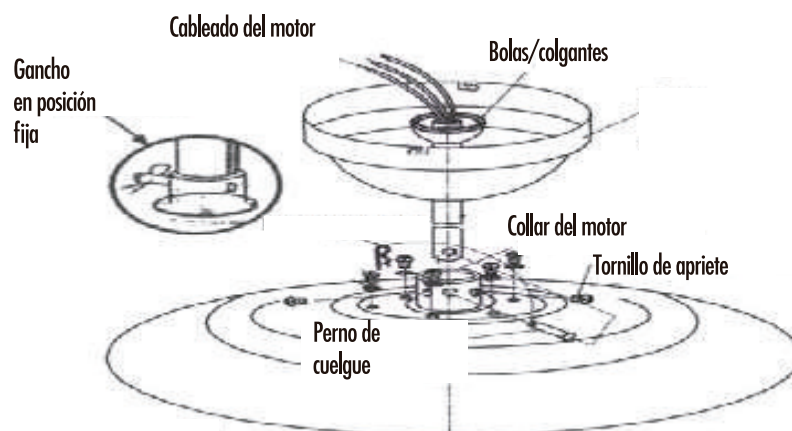
FIGURA 5



2. Dirija los cables que salen desde la parte superior del ventilador a través del collar decorativo, y posteriormente a través del anillo de la cubierta. Asegúrese de que las aberturas de las ranuras estén en la parte superior. Pase los cables a través de la cubierta y luego a través de la bola / varilla de montaje (Figura 6).

3. Suelte pero no retire el conjunto de tornillos del collar ubicado en la parte superior de la carcasa del motor.

FIGURA 6



# MANUAL DE INSTRUCCIONES

## MANUAL DE INSTRUÇÕES

# VENTILADOR DE TECHO

## VENTILADOR DE TETO

MODELO: CT52504 / CT52504 RS



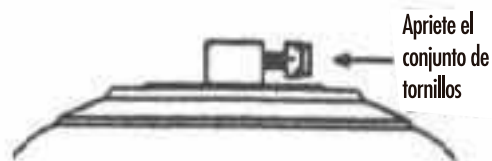
4. Alinee los agujeros de la parte inferior de la varilla con los agujeros del cuello en la parte superior de la carcasa del motor (Figura 6). Introduzca con cuidado el pasador de suspensión a través de los agujeros en el cuello y varilla. Tenga cuidado de no atascar el perno con el cableado al interior de la barra. Inserte el pasador de bloqueo a través del orificio cercano al extremo del pasador de suspensión hasta que encaje en su posición de bloqueo, como se señala en el círculo de inserción en la figura 6.

### ADVERTENCIA:

Una instalación deficiente, podría aflojar el ventilador, posibilitando incluso una eventual caída del mismo.

5. Apriete nuevamente con firmeza el tornillo de fijación en la parte superior del motor del ventilador (Figura 7).

FIGURA 7



6. Posteriormente continúe con la sección "Instalando su ventilador".

### INSTALANDO SU VENTILADOR A LA CAJA DE ELECTRICIDAD

### ADVERTENCIA:

Cuando instale el ventilador en un techo inclinado, deberá utilizar el sistema de montaje estandar. Deberá instalar la placa de montaje a modo de que las partes más inclinadas queden hacia la parte inferior del deslizamiento de la misma, es decir, desde arriba hacia abajo.

1. Pase los cables de alimentación a través del orificio central de la placa de montaje en el techo.

# MANUAL DE INSTRUCCIONES

## MANUAL DE INSTRUÇÕES

### VENTILADOR DE TECHO

VENTILADOR DE TETO

MODELO: CT52504 / CT52504 RS



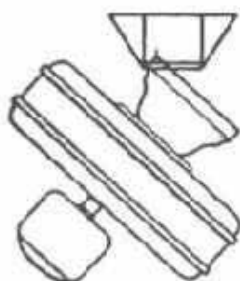
2. Instale la placa de montaje a la caja eléctrica, deslizándola sobre los 2 tornillos provistos en el contenido de la caja. Cuando utilice el sistema de montaje "Cercano a cielo" es importante que la placa este nivelada. Si es necesario, utilice arandelas/golillas de nivelación (no incluidas) entre la placa de montaje y la caja eléctrica. Tenga en cuenta que la parte plana de la placa de montaje debe estar hacia la caja eléctrica.

3. Apriete firmemente los 2 tornillos de montaje.

4. Levante con cuidado el conjunto de ventilador a la placa de montaje en el techo. En caso de utilizar el sistema de montaje "cercano a cielo", cuelgue el ventilador en el gancho provisto, utilizando uno de los orificios del exterior de la carcasa a techo (Figura 10). Si utiliza el sistema de montaje estándar, deposite las bolas de suspensión en la placa de montaje. Asegúrese que la pestaña de la entrada de la placa esté debidamente asentada en la ranura de la bola de suspensión (Figura 10).

FIGURA 10

Sistema de montaje  
"Cercano a cielo"



Sistema de montaje  
Estandar



#### ADVERTENCIA:

El gancho como se aprecia en la figura 10, balanceará al ventilador mientras se ubica el cableado. Si el ventilador no se cuelga de la forma adecuada (figura 10), el gancho podría romperse ocasionando la caída del ventilador. Este debe pasar desde el interior al exterior de la carcasa.

#### ADVERTENCIA:

Cuando utilice el sistema de montaje con tubo/bola de suspensión, la pestaña del anillo, en la parte inferior de la placa de montaje, deberá descansar en la ranura de la bola de suspensión. Si este paso no se lleva a cabo apropiadamente, se corre el riesgo de que se dañe el cableado.

# MANUAL DE INSTRUCCIONES

## MANUAL DE INSTRUÇÕES

# VENTILADOR DE TECHO

## VENTILADOR DE TETO

MODELO: CT52504 / CT52504 RS



### REALIZANDO LAS CONEXIONES ELÉCTRICAS

RECUERDE desconectar la corriente eléctrica.

Si siente que su conocimiento o experiencia no es suficiente como para instalar su ventilador, asesórese por un electricista calificado.

Siga los pasos que a continuación se detallan para conectar su ventilador a la corriente eléctrica de su hogar. Para la conexión del cableado del ventilador utilice las tuercas incluidas en el contenido.

Asegure las conexiones con cinta aislante. Asegúrese de que no haya conexiones o cables sueltos.

#### PASO 1:

Conecte el cable de alimentación del ventilador (NEGRO) y el cable de la luz (AZUL) al cable de alimentación del hogar.

#### PASO 2:

Conecte el cable del ventilador neutro (blanco) al cable neutro de su hogar.

#### PASO 3:

Conecte los dos cables a tierra del ventilador, verde y amarillo, que se encuentran en el soporte de la varilla y el montaje, al cable a tierra de su hogar. Al utilizar el sistema de montaje "cerca al cielo", sólo habrá un alambre a tierra (verde) del soporte de montaje en el techo, ya que el conjunto de bola / varilla no se utilizará.

#### PASO 4:

Después de conectar los cables, sepárelos, de manera de que los cables, verde y blanco están en un lado de la caja de salida y el negro del otro.

#### PASO 5:

Coloque el cable de conexión de tuercas hacia arriba y empuje el cableado dentro de la caja de salida.

#### ADVERTENCIA:

Para reducir los riesgos de incendios o descargas eléctricas, no utilice un control de velocidad sólido instalado en su pared con este ventilador.

Dañará de forma permanente a su circuito eléctrico.

#### ADVERTENCIA:

Cada tuerca para alambre (conector de cable) incluida con este ventilador, esta diseñada para reconocer cables de hasta 12 hilos de su hogar y 2 cables del ventilador. Si posee un cable con más de 12 hilos o mas de un cable para conectar a su ventilador, consulte a un electricista calificado para el uso de la tuerca para alambre adecuada.

# MANUAL DE INSTRUCCIONES

## MANUAL DE INSTRUÇÕES

# VENTILADOR DE TECHO

VENTILADOR DE TETO

MODELO: CT52504 / CT52504 RS



## FINALIZANDO LA INSTALACIÓN DE SU VENTILADOR

### SISTEMA DE MONTAJE ESTÁNDAR

#### ADVERTENCIA:

Al utilizar el sistema estándar de bolas de suspensión, la pestaña del aro, ubicado en la parte inferior de la placa de montaje, debe descansar en la ranura de la bola de suspensión.

1. Alinee las ranuras de la carcasa del ventilador con los 2 tornillos en la placa de montaje. Empuje hacia arriba para enganchar las ranuras y gire hacia la derecha para bloquearla. Posteriormente y de inmediato, apriete firmemente los 2 tornillos de montaje.
2. Instale los 2 tornillos restantes en los orificios de la cubierta y apriete firmemente.
3. Ahora puede proceder a instalar las aspas de su ventilador.

### MONTAJE DEL SISTEMA "CERCANO A CIELO"

1. Desenganche cuidadosamente el ventilador desde la placa de montaje y alinee las ranuras de fijación de la carcasa con los 2 tornillos de la placa. Presione hacia arriba y gire hacia la derecha para bloquearla. Luego, de inmediato apriete firmemente los 2 tornillos de montaje.

#### ADVERTENCIA:

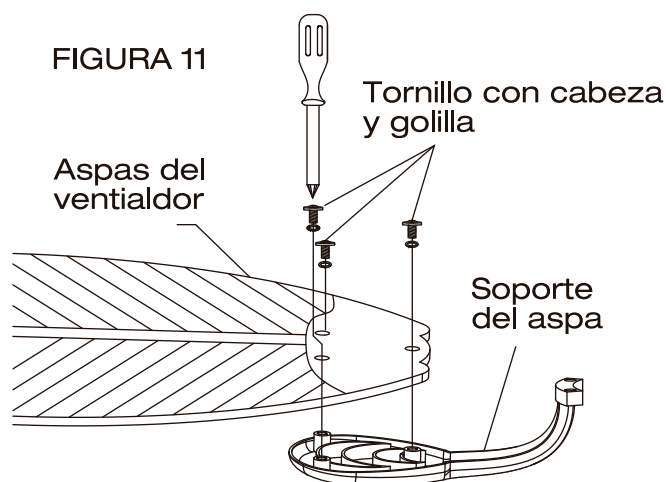
Las ranuras de bloqueo de la carcasa son proporcionadas como apoyo para el montaje. No deje el armado del ventilador desatendido hasta que los 4 tornillos de la carcasa estén instalados y firmemente apretados.

2. Instale los 2 tornillos restantes en los orificios de la carcasa y apriete firmemente.

3. Ahora puede proceder a instalar las aspas del ventilador.

### FIJANDO LAS ASPAS DEL VENTILADOR

1. Fije las aspas, una a una, utilizando los tornillos como se aprecia en la Figura 11. Comience atornillando el soporte. Luego repita el procedimiento con los 2 tornillos restantes.



# MANUAL DE INSTRUCCIONES

## MANUAL DE INSTRUÇÕES

### VENTILADOR DE TECHO

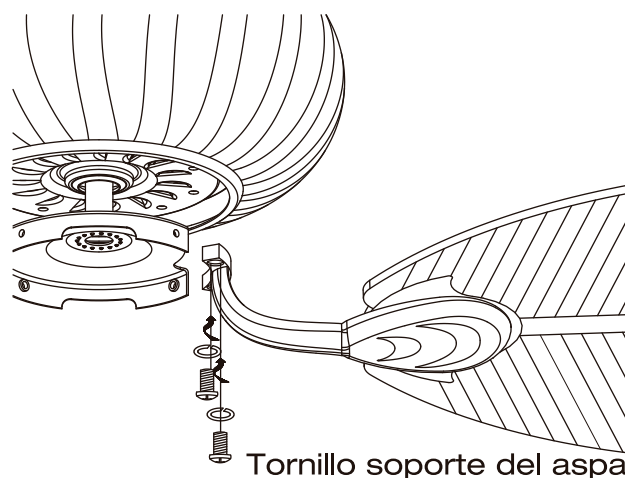
VENTILADOR DE TETO

MODELO: CT52504 / CT52504 RS



2. Apriete firmemente cada tornillo.
3. Fije el conjunto de las aspas al motor (Figura 12).
4. Repita los pasos 1, 2 y 3 para las aspas restantes.

FIGURA 12



#### BALANCEO DE LAS ASPAS

Todas las aspas están agrupadas por peso. Debido a que la madera natural varía en su densidad, es posible que el ventilador tiemble, aunque el peso de las aspas sea idéntico. El siguiente procedimiento se debería corregir en la mayoría de los ventiladores. Compruébelo posterior a cada paso.

1. Compruebe que todos los tornillos de las aspas estén firmes y apretados.
2. La mayoría de los problemas de oscilación en los ventiladores se producen debido a desniveles en las aspas. Compruebe este nivel mediante la selección de un punto en el techo por encima del extremo de una de las aspas. Mida la distancia desde un punto en el centro de cada aspa hasta el punto seleccionado en el techo. Mida esta distancia como se muestra en la Figura 13. Gire el ventilador hasta la siguiente que la siguiente aspa se posicione para la medición. Repita el procedimiento para cada aspa. Las mediciones deben ser de 1/8". Para llevar a cabo esta medición debe tener el ventilador en funcionamiento durante 10 minutos.
3. Utilice el kit de balanceo de aspas, adjunto en el contenido, en caso de que las aspas aun tengan notoria oscilación.

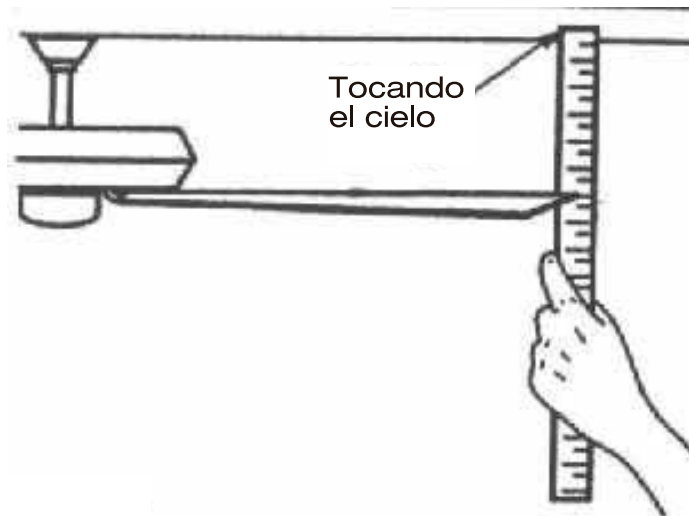
**MANUAL DE INSTRUCCIONES**  
MANUAL DE INSTRUÇÕES

**VENTILADOR DE TECHO**  
VENTILADOR DE TETO

MODELO: CT52504 / CT52504 RS



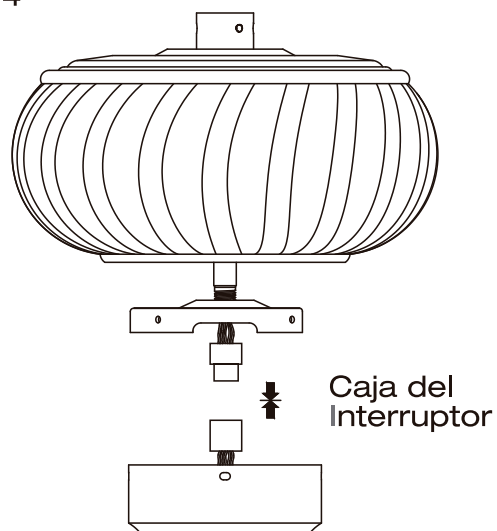
FIGURA 13



**VENTILADOR SIN EL KIT DE LUCES**

En orden a utilizar el ventilador sin el kit de luces, instale únicamente la caja con el interruptor adicional mediante la ayuda de los 3 tornillos. (Figura 14)

FIGURA 14



# MANUAL DE INSTRUCCIONES

## MANUAL DE INSTRUÇÕES

### VENTILADOR DE TECHO

VENTILADOR DE TETO

MODELO: CT52504 / CT52504 RS



#### FUNCIONAMIENTO DE SU VENTILADOR

Encienda el ventilador y revise su funcionamiento. La cadena de control del ventilador funciona de la siguiente forma: 1 tirón para la velocidad máxima, 2 tirones para la velocidad media, 3 tirones para la velocidad baja y 4 tirones para apagarlo.

La dirección de control del interruptor es la siguiente: hacia delante (interruptor abajo) o hacia atrás (interruptor arriba). Los ajustes de velocidad para clima cálido o frío dependerán de factores como el tamaño de la habitación, altura del techo, cantidad de ventiladores, etc.

#### NOTA:

Espera a que las aspas dejen de girar para poner la dirección en reversa.

#### ADVERTENCIA:

Para reducir riesgos de lesiones personales, no doble ni balancee las aspas, ni limpie el ventilador, durante su instalación. Tampoco inserte objetos extraños entre las aspas.

#### CLIMA FRÍO - (DELANTERO)

Un flujo de aire hacia el inferior crea un efecto de enfriamiento como se muestra en la Figura 15. Esto le permite ajustar el aire acondicionado a una posición más alta sin afectar su comodidad.

FIGURA 15

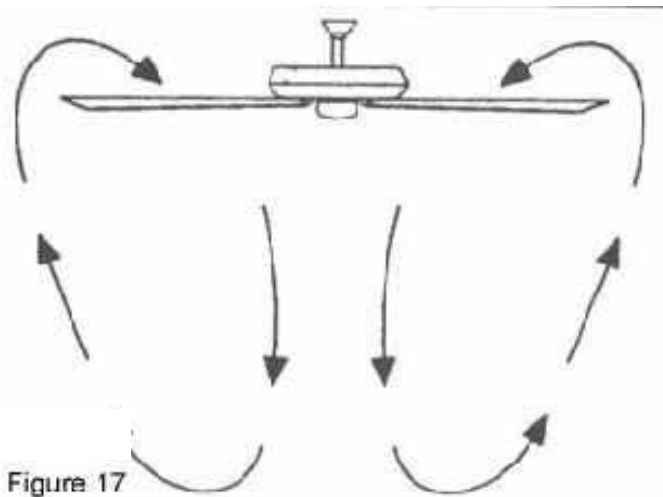
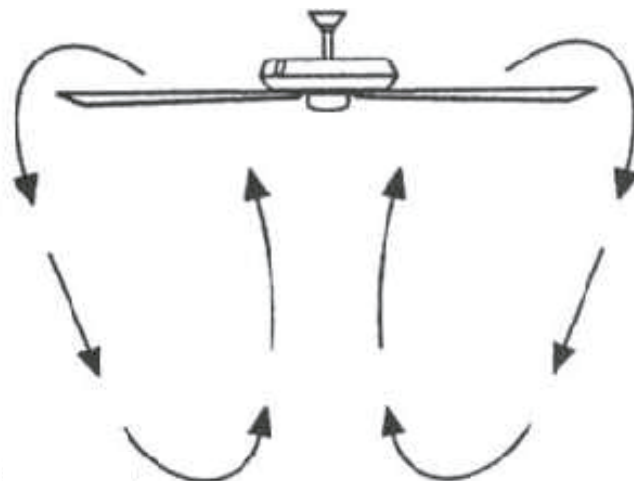


Figure 17

FIGURA 16

#### CLIMA CÁLIDO - (REVERSA)

un flujo de aire hacia arriba mueve el aire caliente fuera de la zona del techo, como se muestra en la Figura 16. Esto permite al usuario configurar la unidad de calefacción a un ajuste menor sin afectar su comodidad.



# MANUAL DE INSTRUCCIONES

## MANUAL DE INSTRUÇÕES

# VENTILADOR DE TECHO

## VENTILADOR DE TETO

MODELO: CT52504 / CT52504 RS



### CUIDADO DE SU VENTILADOR

#### ALGUNAS RECOMENDACIONES PARA EL MANTENIMIENTO DE SU VENTILADOR.

1. Debido al normal funcionamiento del ventilador, puede que ciertas conexiones se suelten. Revise todos los soportes, sus conexiones y las aspas de forma semestral. Asegúrese de que estén lo suficientemente apretadas (no es necesario retirar el ventilador desde el techo).
2. Limpie su ventilador de forma periódica para que tenga una apariencia de nuevo a través de los años. No utilice agua cuando lo limpie. Utilice un paño que no desprenda pelusa o un cepillo suave para evitar dañar al acabado del producto. El revestimiento está sellado con una laca para minimizar la decoloración o pérdida de brillo. Si no se siguen estas indicaciones, es posible que se llegue a dañar el motor, la madera o incluso a ocasionar una descarga eléctrica.
3. Puede aplicar una cantidad mínima de cera para muebles en las partes de madera del ventilador, esto con el propósito de proteger y realzar la belleza del producto. Cubra los rayones de menor tamaño con betún de pulido.
4. No hay necesidad de aceitar su ventilador. El motor posee un lubricado permanente en todos sus rodamientos sellados.

#### ADVERTENCIA:

asegúrese de que el ventilador este desconectado de la corriente antes de realizar cualquier reparación. Refiérase a la sección: "realizando conexiones eléctricas".



**NOTA:** las instrucciones y precauciones de seguridad importantes que aparecen en el manual no cubren todas las posibles condiciones y situaciones que puedan producirse.

Debe entenderse que el sentido común y la precaución son factores necesarios para la instalación y operación de este ventilador. Este aparato no está diseñado para ser utilizado por personas (incluidos los niños) con capacidades físicas, sensoriales o mentales reducidas, o con falta de experiencia y conocimiento sobre su uso, a menos que sean supervisados e instruidos acerca de su operación por una persona responsable de su seguridad. **NOTA:** los niños deben ser supervisados por un adulto competente que se asegure de que no jueguen con el aparato. **NOTA:** debe instalar un interruptor o disyuntor que separe todos los polos de potencia por al menos 3 mm (entre cada polo).

**MANUAL DE INSTRUCCIONES**  
 MANUAL DE INSTRUÇÕES

**VENTILADOR DE TECHO**

VENTILADOR DE TETO

MODELO: CT52504 / CT52504 RS



**SOLUCIÓN DE PROBLEMAS**

PROBLEMA	SOLUCIÓN
EL VENTILADOR NO ENCIENDE	<ol style="list-style-type: none"> <li>1. Revise la correcta conexión de fusible y circuitos.</li> <li>2. Revise las conexiones del ventilador y del interruptor a la caja de distribución de su hogar.</li> </ol> <p><b>PRECAUCIÓN:</b>            Asegúrese de que el ventilador este desconectado de la corriente.</p>
EL VENTILADOR TIENE UN RUIDO MOLESTO	<ol style="list-style-type: none"> <li>1. Asegúrese de que todos los tornillos de la carcasa estén debidamente ajustados.</li> <li>2. Asegúrese de que todos los tornillos que unen los soportes de las aspas al motor estén debidamente apretados.</li> <li>3. Asegúrese de que las conexiones de las tuercas para cables no se golpeen unas con otras en el interior de la caja del interruptor.</li> </ol> <p><b>PRECAUCIÓN:</b> Asegúrese de que el ventilador este desconectado de la corriente.</p> <ol style="list-style-type: none"> <li>4. Bríndele a su ventilador un período de 24 horas de "interrupción". La mayoría de los ruidos asociados a su ventilador desaparecerán durante este período.</li> <li>5. Si utiliza el kit de luces, asegúrese de que los tornillos que fijan los vidrios estén debidamente apretados. Asegure también el apriete de la bombilla (ampolleta).</li> <li>6. Asegúrese de que la distancia entre la carcasa y el techo sea reducida. Estos no deben tocarse entre sí.</li> <li>7. Asegúrese de que la carcasa este segura y de utilizar cinta aislante entre el soporte de suspensión y dicha caja.</li> <li>8. Los cables del motor se han dañado. En caso de que los cables del motor se dañen, estos deben ser reemplazados a la brevedad por un servicio técnico autorizado o un electricista calificado, esto con el propósito de evitar riesgos.</li> </ol>

**ADVERTENCIA:**

Para reinstalar o retirar el ventilador, ya sea para reemplazar componentes o cambiarlo de lugar, el proceso debe realizarse tal como se hizo previamente y mediante la desconexión del dispositivo de seguridad.

# MANUAL DE INSTRUCCIONES

## MANUAL DE INSTRUÇÕES

# VENTILADOR DE TECHO

## VENTILADOR DE TETO

MODELO: CT52504 / CT52504 RS



## INSTRUÇÕES DE SEGURANÇA

LEIA E CONSERVE ESTAS INSTRUÇÕES

1. Para minimizar o risco de choque elétrico, verifique se os disjuntores elétricos estão desarmados antes de começar.

2. Todo o cabeamento elétrico deve estar em conformidade com as normas locais. Além disso, a instalação elétrica deve ser feita por um técnico qualificado.

### 3. ADVERTÊNCIA:

Para minimizar o risco de choque elétrico ou de incêndio, o ventilador deverá ser utilizado sem nenhum dispositivo de controle de velocidade.

### 4. PRECAUÇÃO:

Para minimizar o risco de acidentes pessoais, use somente os parafusos fornecidos em conjunto com o ventilador.

5. A caixa de distribuição e a estrutura de suporte devem ser montadas de maneira firme, sendo capazes de suportar ao menos 15 kg. Use somente caixas que sejam indicadas para o uso com ventiladores.

### ADVERTÊNCIA:

Para reduzir o risco de incêndio, choque elétrico ou lesões físicas, fixe a caixa de distribuição apta para o suporte do ventilador, utilizando apenas os parafusos fornecidos em conjunto com o produto.

6. O ventilador deve ser montado a uma distância mínima de 2,3 m do piso.

7. Não reverter o sentido de rotação do ventilador sem que o mesmo esteja completamente parado.

8. Evite colocar objetos na trajetória das pás.

9. Evite acidentes pessoais e danos ao ventilador. Tenha cuidado ao trabalhar próximo ao ventilador.

10. Não use água ou detergentes para limpar o ventilador e suas pás. Um pano úmido será suficiente.

11. Após realizar as conexões elétricas, os cabos devem ser enrolados e acomodados no interior da caixa de distribuição. Os cabos devem estar separados da conexão terra.

12. Os diagramas elétricos são apenas para referência. As lâmpadas que não acompanham este ventilador devem ser compatíveis com o produto no qual serão instaladas. Os interruptores devem ser aptos para uso geral.

13. A desconexão de um polo deve ser realizada ao instalar o ventilador e realizar a conexão elétrica.

14. Por favor, usar cabos rígidos de 0,75 mm para as conexões elétricas.

15. O produto deve ser usado unicamente em interiores.

### ADVERTÊNCIA:

Para reduzir o risco de lesões físicas, não dobre os suportes das pás. Durante e após a instalação do ventilador, não introduza objetos na área de movimento das pás.

### IMPORTANTE:

retire as peças de borracha do interior do ventilador antes de instalar as pás ou inspecionar o funcionamento do motor.

**MANUAL DE INSTRUCCIONES**  
**MANUAL DE INSTRUÇÕES**

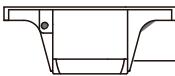












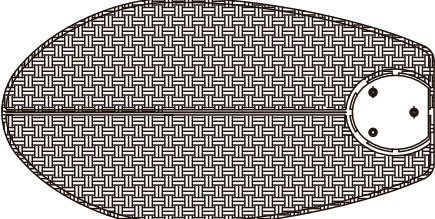



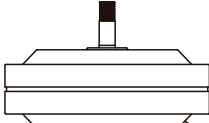




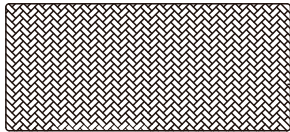

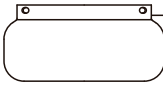

**VENTILADOR DE TECHO**

VENTILADOR DE TETO

MODELO: CT52504 / CT52504 RS



## DESEMBALANDO DO VENTILADOR

	DESCRIPCIÓN	CANT.
	Suporte de fixação	1
	Canopla superior	1
	Pino	1
	Restrição superior	1
	Eixo	1
	Grampo	1
	Parafuso	1
	Restrição inferior	1
	Parafuso	2
	Parafuso	1
	Parafuso e arruela	6
	Parafuso e arruela	3
	Carcaça superior	1
	Pá	5
	Parafuso e arruela	15
	Suporte para as pás	5
	Parafuso e arruela	10
	Motor	1
	Suporte para o interruptor	1
	Parafuso	3
	Arruela	1
	Porca	2
	Carcaça do anel intermédio	1
	Carcaça inferior	1
	Suporte para o interruptor	1
	Cordinha para o controle de velocidade	1

# MANUAL DE INSTRUCCIONES

## MANUAL DE INSTRUÇÕES

### VENTILADOR DE TECHO

VENTILADOR DE TETO

MODELO: CT52504 / CT52504 RS



#### INSTALAÇÃO DO VENTILADOR

##### FERRAMENTAS REQUERIDAS

Chave Phillips, chave de fenda, chave inglesa, escada e alicate de corte.

##### OPÇÕES DE MONTAGEM

Caso não exista uma caixa de distribuição, leia as seguintes instruções:

- Desconecte a rede elétrica, desarmando os disjuntores ou desligando o circuito elétrico.
- Fixe a caixa de distribuição à estrutura disponível. Use os elementos de fixação adequados e bons materiais de instalação. A caixa de distribuição elétrica e o suporte devem ser capazes de suportar, sem problemas, o ventilador em movimento (15 kg). Não use caixas de distribuição plásticas.

##### ADVERTÊNCIA

Para reduzir o risco de incêndio, choque elétrico ou lesões físicas, fixe o ventilador apenas a uma caixa de distribuição compatível com suportes para ventiladores de teto. Utilize apenas os parafusos fornecidos com o produto. É possível que as caixas de distribuição para luminárias comuns não sejam compatíveis com suportes para ventiladores, e precisem ser substituídas. Em caso de dúvidas, solicite a assistência de um electricista qualificado.

As figuras 1, 2 e 3 apresentam diferentes maneiras de se montar a caixa de distribuição.

FIGURA 1

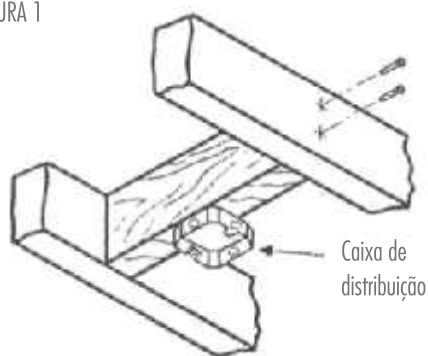


FIGURA 2

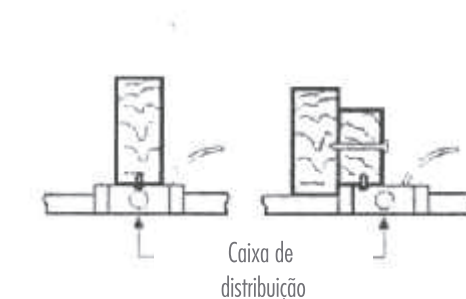


FIGURA 3



# MANUAL DE INSTRUCCIONES

## MANUAL DE INSTRUÇÕES

# VENTILADOR DE TELHO

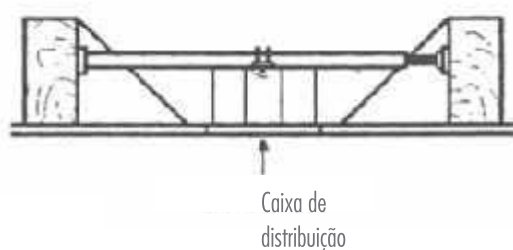
## VENTILADOR DE TETO

MODELO: CT52504 / CT52504 RS



Nota: Ao se instalar o ventilador em uma superfície inclinada, poderia ser necessário um eixo um pouco maior para manter as pás livres. O ângulo máximo permitido é de 30°, caso a canopla superior toque o eixo. Remova a canopla decorativa e gire-a em 180° antes de fixá-la ao suporte de fixação.

FIGURA 4



Para instalar o ventilador em um local onde não exista apoio direto, será necessária a instalação de uma barra para suporte, conforme a figura 4.

### INSTALAÇÃO DO VENTILADOR

Lembre-se de desconectar a energia. Siga as instruções a seguir para montar de maneira apropriada o ventilador.

#### NOTA:

Este ventilador de teto possui 2 sistemas de montagem: montagem padrão, com eixo, canoplas e suporte de fixação, e montagem "próxima ao teto". O sistema de montagem "próxima ao teto" é recomendado para áreas com altura inferior a 2,4 m, ou locais que precisem de maior espaço entre o piso e as pás do ventilador. Ao utilizar a montagem padrão com eixo, a distância entre o teto e a parte inferior das pás é de 11 cm aproximadamente, enquanto a mesma distância é reduzida a 8 cm com o sistema de montagem "próxima ao teto".

Após decidir o tipo de instalação, siga as instruções abaixo.

# MANUAL DE INSTRUCCIONES

## MANUAL DE INSTRUÇÕES

### VENTILADOR DE TECHO

VENTILADOR DE TETO

MODELO: CT52504 / CT52504 RS

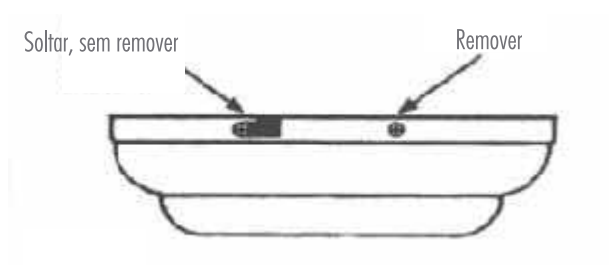


Os requerimentos são diferentes para cada tipo de sistema de montagem.

#### MONTAGEM PADRÃO

1. Remova o suporte de fixação soltando os quatro parafusos da parte superior da carcaça. Remova os dois parafusos de cabeça plana e solte os parafusos de cabeça com ranhura. Isto permitirá retirar o suporte de fixação (Figura 5).

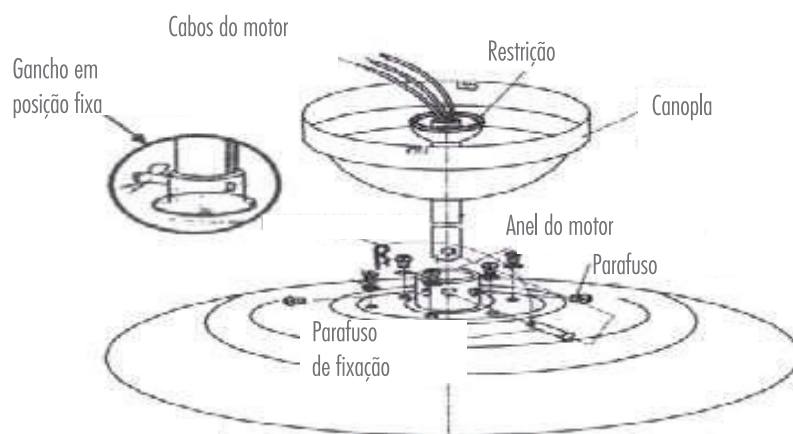
FIGURA 5



2. Passe os cabos da parte superior do ventilador através do anel de decoração, e em seguida através do anel da carcaça. Assegure-se de que estejam na posição correta. Passe os cabos através da canopla e em seguida através da restrição/eixo de montagem (Figura 6).

3. Solte, sem remover, o conjunto de parafusos do anel localizado na parte superior da carcaça do motor.

FIGURA 6



# MANUAL DE INSTRUCCIONES

## MANUAL DE INSTRUÇÕES

# VENTILADOR DE TECHO

## VENTILADOR DE TETO

MODELO: CT52504 / CT52504 RS



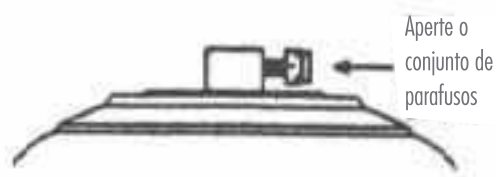
4. Alinhe a furação da parte inferior do eixo com a furação da parte superior do motor (Figura 6). Após, insira cuidadosamente o pino através dos furos. Evite atingir os cabos no interior do eixo. Trave o pino com o grampo.

#### ADVERTÊNCIA:

Em caso de uma instalação deficiente, o ventilador ficará instável, com risco de soltar e inclusive cair no piso.

5. Aperte firmemente o parafuso de fixação na parte superior do motor do ventilador (Figura 7).

FIGURA 7



6. Continue com as instruções de "Conectando o ventilador à caixa de distribuição elétrica".

#### CONECTANDO O VENTILADOR À CAIXA DE DISTRIBUIÇÃO ELÉTRICA

#### ADVERTÊNCIA:

Ao montar o ventilador em uma superfície inclinada, assegure-se de colocar o suporte de fixação com o alojamento voltado para baixo.

1. Passe os cabos de alimentação através do furo central do suporte de fixação.

# MANUAL DE INSTRUCCIONES

## MANUAL DE INSTRUÇÕES

### VENTILADOR DE TECHO

#### VENTILADOR DE TETO

MODELO: CT52504 / CT52504 RS

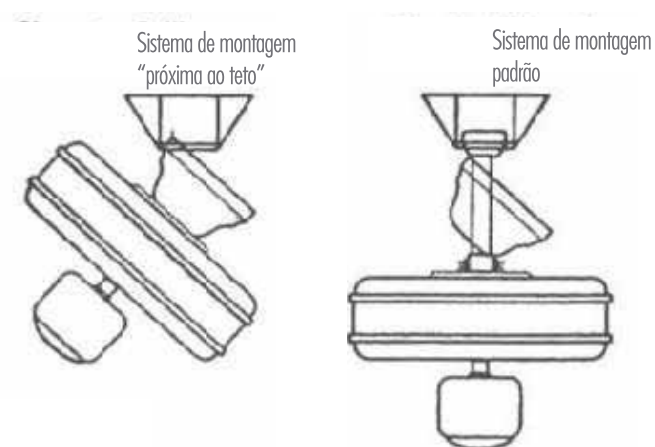


2. Instale o suporte de fixação alinhando-o (furação) com os dois parafusos fornecidos com a caixa de distribuição. Ao utilizar o sistema de montagem "próximo ao teto", é importante que o suporte esteja nivelado. Caso necessário, use arruelas de nivelção (não incluídas) entre o suporte de fixação e a caixa de distribuição. Lembre-se que a superfície plana do suporte de fixação deve estar voltada para a caixa de distribuição.

3. Aperte firmemente os 2 parafusos de montagem.

4. Erga cuidadosamente o ventilador na direção do suporte de fixação. Em caso de utilizar o sistema de montagem "próximo ao teto", pendure o ventilador no gancho, utilizando um dos furos do exterior da canopla (Figura 10). Para uma montagem padrão, encaixe a restrição superior no alojamento do suporte. Verifique que o rebaixo do alojamento do suporte de fixação esteja alinhado com a ranhura da restrição superior (Figura 10).

FIGURA 10



#### ADVERTÊNCIA:

E Observe a Figura 10. Enquanto são passados os cabos, o gancho deixará o ventilador pendurado. Existe a possibilidade de ruptura do gancho e da consequente queda do ventilador caso o gancho não seja corretamente montado. O gancho deve penetrar completamente o seu alojamento na carcaça.

#### ADVERTÊNCIA:

Ao utilizar o sistema de montagem com restrição, o rebaixo do anel, localizado na parte inferior do suporte de fixação, deverá encaixar na ranhura da restrição. Evite danificar os cabos.

# MANUAL DE INSTRUCCIONES

## MANUAL DE INSTRUÇÕES

# VENTILADOR DE TECHO

VENTILADOR DE TETO

MODELO: CT52504 / CT52504 RS



### REALIZANDO A CONEXÃO ELÉTRICA

Lembre-se de desconectar a energia. Caso não esteja seguro do correto procedimento de conexão do ventilador, é preferível que um electricista qualificado se encarregue do trabalho. Siga os passos a seguir para conectar o ventilador à rede elétrica doméstica. Use os itens fornecidos para fazer a conexão. Isole as conexões com fita isolante. Assegure-se que não restem fios ou conexões soltas.

#### PASSO 1:

Conecte o cabo de alimentação do ventilador (cabo negro) e o cabo de alimentação da luminária (cabo azul) à fase da rede elétrica.

#### PASSO 2:

Conecte o cabo neutro do ventilador (cabo branco) ao neutro da rede elétrica.

#### PASSO 3:

Aterre a fixação terra (cabo verde e amarelo) localizada no eixo e no suporte de fixação. Ao utilizar o sistema de montagem "próxima ao teto", aterre apenas o cabo verde do suporte de fixação, pois o conjunto do eixo com restrição não é utilizado.

#### PASSO 4:

Após conectar os cabos, separe-os de modo que o cabo branco e o verde fiquem de um lado da caixa e o preto do outro.

#### PASSO 5:

Acomode os cabos no interior da caixa de distribuição.

#### ADVERTÊNCIA:

Para reduzir o risco de incêndio e choque elétrico, não utilize o ventilador com um regulador de velocidade de parede. Evite danificar o circuito elétrico.

#### ADVERTÊNCIA:

Cada conector fornecido com o ventilador foi projetado para suportar cabos domésticos de até 12 fios, e 2 cabos do ventilador. Caso os cabos possuam mais de 12 fios ou seja necessário utilizar mais de um cabo para conectar o ventilador, solicite a assistência de um electricista qualificado para utilizar um conector adequado.

# MANUAL DE INSTRUCCIONES

## MANUAL DE INSTRUÇÕES

### VENTILADOR DE TECHO

VENTILADOR DE TETO

MODELO: CT52504 / CT52504 RS



#### FINALIZANDO A INSTALAÇÃO DO VENTILADOR

##### MONTAGEM PADRÃO

##### ADVERTÊNCIA:

Ao utilizar a montagem padrão com restrições, o rebaixo do anel, localizado na parte inferior do suporte de fixação, deve encaixar no rasgo da restrição.

1. Alinhe os rasgos da canopla com os dois parafusos do suporte de fixação. Pressione para encaixar os rasgos e gire no sentido horário para fixar. Em seguida, aperte os dois parafusos firmemente.
2. Coloque e aperte bem os 2 parafusos restantes na furação da canopla.
3. Continue instalando as pás do ventilador.

##### MONTAGEM "PRÓXIMA AO TETO"

1. Desenganche cuidadosamente o ventilador do suporte de fixação, e alinhe os rasgos da carcaça com os 2 parafusos do suporte. Pressione para encaixar os rasgos e gire no sentido horário para fixar. Em seguida, aperte os dois parafusos firmemente.

##### ADVERTÊNCIA:

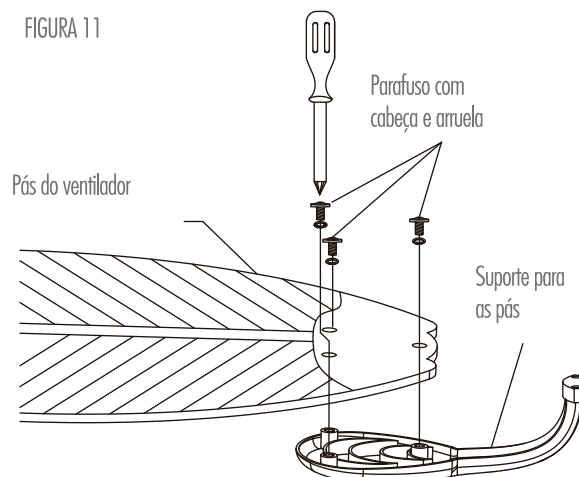
A carcaça possui rasgos para uma melhor montagem. Durante a montagem, não deixe o ventilador sem supervisão até que os 4 parafusos da carcaça estejam firmemente instalados.

2. Coloque e aperte bem os 2 parafusos restantes na furação da carcaça.
3. Continue instalando as pás do ventilador.

#### FIXANDO AS PÁS DO VENTILADOR

1. Fixe as pás, uma de cada vez, utilizando os parafusos, como indicado na Figura 11. Comece apertando o suporte. Em seguida, repita o procedimento com os 2 parafusos restantes.

FIGURA 11



# MANUAL DE INSTRUCCIONES

## MANUAL DE INSTRUÇÕES

### VENTILADOR DE TECHO

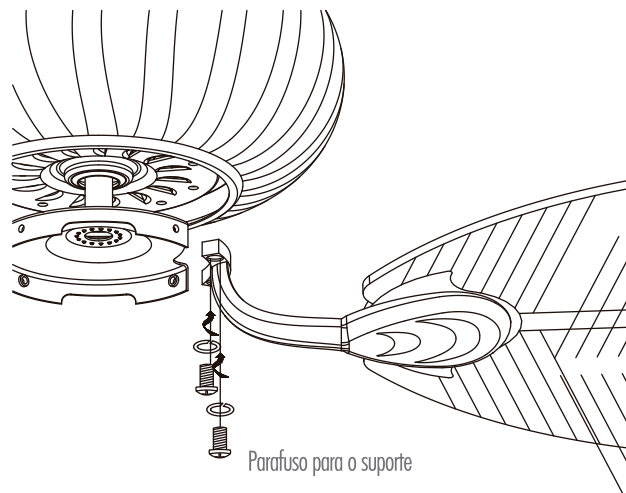
VENTILADOR DE TETO

MODELO: CT52504 / CT52504 RS



2. Aperte firmemente cada parafuso.
3. Fixe as pás ao motor (Figura 12).
4. Repita os passos 1, 2 e 3 para as pás restantes.

FIGURA 12



#### MOVIMENTO DAS PÁS

Todas as pás são organizadas de acordo com o peso. Dado que a densidade da madeira natural é variável, é possível que o ventilador balance, embora o peso de todas as pás seja o mesmo. Realize as seguintes inspeções:

1. Verifique que todos os parafusos das pás estejam firmemente apertados.
2. Os problemas de oscilação do ventilador normalmente são causados pelo desnivelamento das pás. Para verificar se as pás estão niveladas, escolha um ponto do teto, acima da extremidade de uma das pás. Em seguida, meça a distância entre o centro de cada pá e o ponto do teto, conforme indica a Figura 13. Gire o ventilador para medir a distância da pá seguinte. Repita o procedimento para cada pá. A distância deve ser de 1/8". Acione o ventilador por 10 minutos.
3. Utilize o kit para as pás fornecido com o produto, caso o ventilador continue apresentando problemas de oscilação.

**MANUAL DE INSTRUCCIONES**  
**MANUAL DE INSTRUÇÕES**

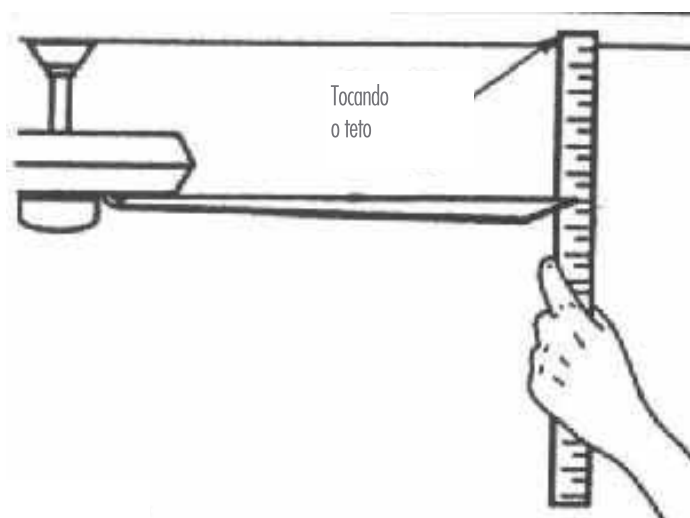
**VENTILADOR DE TECHO**

VENTILADOR DE TETO

MODELO: CT52504 / CT52504 RS



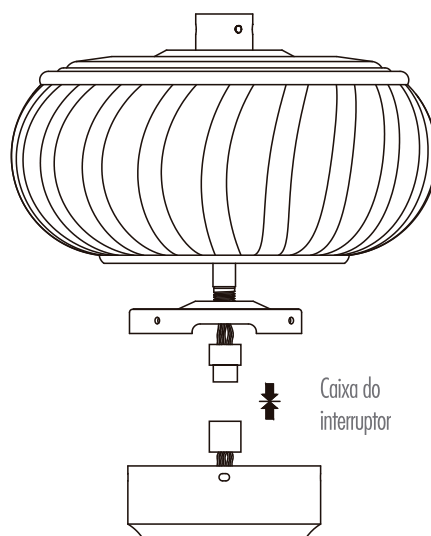
FIGURA 13



VENTILADOR SEM LUMINÁRIA

Para utilizar o ventilador sem luminária, instale apenas a caixa com o interruptor adicional, usando os 3 parafusos (Figura 14).

FIGURA 14



# MANUAL DE INSTRUCCIONES

## MANUAL DE INSTRUÇÕES

### VENTILADOR DE TECHO

VENTILADOR DE TETO

MODELO: CT52504 / CT52504 RS



#### OPERAÇÃO DO VENTILADOR

Ligue o ventilador e inspecione o seu funcionamento. A cordinha de controle funciona da seguinte forma: puxar 1 vez para obter a máxima velocidade, puxar 2 vezes para velocidade média, puxar 3 vezes para velocidade baixa e puxar 4 vezes para desligar o aparelho.

Para operar o interruptor, pressione-o para baixo ou para cima. A regulagem para clima cálido ou frio dependerá do tamanho do local de uso, altura do teto, quantidade de ventiladores, etc.

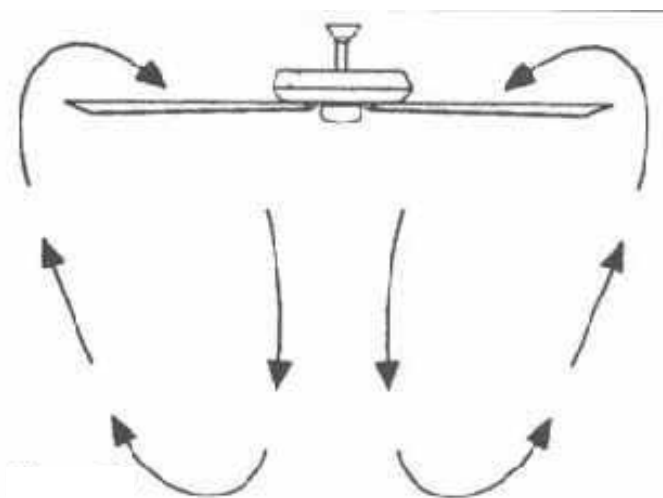
#### NOTA:

As pás devem estar completamente paradas antes de acionar a função de reversão.

#### ADVERTENCIA:

Para reduzir o risco de lesões físicas, não tente dobrar ou limpar as pás durante a instalação. Não introduza objetos estranhos entre as pás.

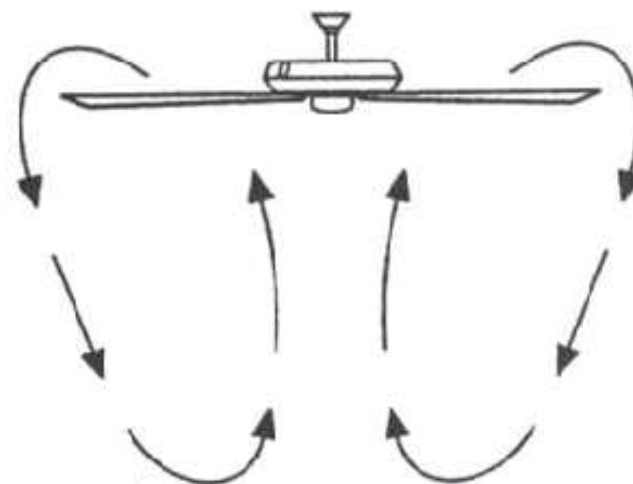
FIGURA 15



#### CLIMA FRIO

A circulação de ar para baixo produz um efeito de resfriamento, como indicado na Figura 15. Isto permite ajustar o ar condicionado, sem afetar o seu conforto.

FIGURA 16



#### CLIMA CÁLIDO (REVERSÃO)

O fluxo de ar para cima faz com que o ar quente circule além da área do teto, como indicado na Figura 16. Isto permite que o usuário configure o aquecimento, sem afetar o seu conforto.

# MANUAL DE INSTRUCCIONES

## MANUAL DE INSTRUÇÕES

# VENTILADOR DE TECHO

VENTILADOR DE TETO

MODELO: CT52504 / CT52504 RS



### CUIDADOS COM O VENTILADOR

Sugestões para o correto cuidado e conservação do ventilador de teto:

1. Devido ao movimento natural do ventilador, algumas conexões poderão se soltar. Verifique bem os suportes, conexões e fixações das pás duas vezes ao ano. Assegure-se de que todos os itens anteriormente mencionados estejam firmes (não é necessário retirar o ventilador do teto para verificar).
2. Limpe o ventilador periodicamente para manter uma boa aparência. Não use água para a limpeza. Use somente uma escova ou um pano seco para evitar arranhar o acabamento do ventilador. A carcaça do ventilador é envernizada para minimizar a descoloração. A água ou qualquer agente abrasivo poderia danificar o motor, a aparência geral do ventilador e fazer com que o usuário sofra uma descarga elétrica.
3. É possível aplicar uma pequena camada de óleo para móveis na madeira para uma maior proteção e embelezamento. Cubra os pequenos arranhados com uma ligeira aplicação de graxa para sapatos.
4. Não existe a necessidade de se lubrificar o ventilador. O motor está permanentemente lubrificado através dos seus rolamentos blindados.

### ADVERTÊNCIA:

Verifique que o ventilador esteja desligado antes de realizar qualquer procedimento.

# MANUAL DE INSTRUCCIONES

## MANUAL DE INSTRUÇÕES

### VENTILADOR DE TECHO

VENTILADOR DE TETO

MODELO: CT52504 / CT52504 RS



#### SOLUÇÃO DE PROBLEMAS

PROBLEMA	SOLUÇÃO
O VENTILADOR NÃO FUNCIONA	<ol style="list-style-type: none"> <li>1. Revise os disjuntores e interruptores.</li> <li>2. Verifique as conexões na caixa do interruptor.</li> </ol> <p><b>PRECAUÇÃO:</b> Verifique se a energia está desconectada.</p>
FUNCIONAMENTO RUIDOSO	<ol style="list-style-type: none"> <li>1. Verifique se todos os parafusos da carcaça estão bem apertados.</li> <li>2. Verifique se todos os parafusos de fixação das pás estão bem apertados.</li> <li>3. Verifique se todas as conexões elétricas estão em seu lugar e não se movam, batendo-se contra as paredes internas do ventilador. <b>PRECAUÇÃO:</b> Assegure-se de que o ventilador esteja desconectado da rede elétrica.</li> <li>4. Aguarde para verificar o comportamento do ventilador nas primeiras 24 horas. Geralmente, a maioria dos ruídos associados ao funcionamento de um ventilador novo desaparecem neste intervalo de tempo.</li> <li>5. Caso haja uma luminária no seu ventilador, verifique se todos os parafusos que afirmam a luminária estão bem apertados. Verifique, da mesma forma, se as lâmpadas estão bem instaladas.</li> <li>6. Verifique se a canopla está levemente afastada do teto. A canopla não deveria tocar o teto.</li> <li>7. Verifique se a caixa de distribuição está firme, com os isolamentos de borracha bem colocados.</li> <li>8. Caso os cabos do motor estejam danificados, os mesmos devem ser substituídos pelo fornecedor ou pela assistência técnica qualificada, a fim de se evitar acidentes.</li> </ol>

#### ADVERTÊNCIA:

Para reinstalar ou desmontar o ventilador para o seu transporte ou para a substituição de peças, siga exatamente os mesmos passos.

**MANUAL DE INSTRUCCIONES**  
MANUAL DE INSTRUÇÕES

**VENTILADOR DE TECHO**  
VENTILADOR DE TETO  
MODELO: CT52504 / CT52504 RS



## GARANTÍA / GARANTIA

Este producto fue revisado, testeado y cuidadosamente embalado para minimizar las posibilidades de daños durante su embarque. Si una pieza tiene fallas de material o de producción, usted contará con 1 año de garantía durante el cual esta pieza será cambiada o reparada. No obstante, cualquier daño producido por una mala instalación o por un transporte inadecuado será de exclusiva responsabilidad del propietario. Se anulará la garantía si la unidad ha sido abierta o intervenida por personal no calificado ni autorizado. El usuario asumirá las consecuencias del mal uso de este producto.

Todos os nossos produtos são testados e embalados cuidadosamente para minimizar o risco de danos durante o seu transporte. Este produto possui uma garantia de 1 ano, que cobre o reparo ou substituição de peças que apresentem falhas. A garantia não cobre danos causados por uma instalação deficiente, um transporte inadequado ou por reparos realizados por pessoal não autorizado. O usuário será responsável por danos causados pelo uso indevido do produto.