



Por cualquier reclamo o desperfecto diríjase a la tienda Sodimac donde adquirió el producto junto con su comprobante de compra, nuestro servicio de post venta lo asistirá con gusto.

Para quaisquer consultas ou reclamações, dirija-se à loja Sodimac onde adquiriu o produto, munido do comprovante de compra; nosso Serviço de Pós Vendas o atenderá com prazer.

ARGENTINA

Teléfono de contacto:
0810-222-7634
www.sodimac.com.ar

BRASIL

Telefone para contato:
0300 7634622
www.sodimac.com.br

CHILE

Teléfono de contacto:
600 600 4020
www.sodimac.cl

COLOMBIA

Teléfono de contacto:
3208899933
www.homecenter.com.co

MÉXICO

Teléfono de contacto:
01 800 062 5222
www.sodimac.com.mx

PERÚ

Teléfono de contacto:
4192000
www.sodimac.com.pe
www.maestro.com.pe

URUGUAY

Teléfono de contacto:
0800-7634
www.sodimac.com.uy

Importado y/o Distribuido por: Argentina: FALABELLA S.A., C.U.I.T. 30-65572582-9 - Suipacha 1111 P. 18 (1008) - Buenos Aires. Tel.:54-11-4710-5600. - Brasil: CONSTRUDECOR S.A. - CNPJ: 03.439.316/0038-64 - SAC: 55-11-2065-2500. - Chile: SODIMAC S.A. RUT 96.792.430-K - Av. Pdte. Eduardo Frei M. 3092, Renca, Santiago. Tel.: 56-2-2738-1000 / IMPERIAL S.A. RUT 76.821.330-5, Av. Santa Rosa 7876, La Granja - Santiago - Tel.: 56-2-2399-7000 / FALABELLA RETAIL S.A. RUT 77.261.280-K - Manuel Rodríguez Norte 730, Santiago - Tel.: 600-380-5000 / HIPERMERCADOS TOTTUS S.A. RUT 76.627.210-6 - Nataniel Cox 620 Subterráneo, Santiago - Tel.: 56-2-2827-0211 - Colombia: SODIMAC COLOMBIA S.A. Cód. SIC 800242106, NIT. 800.242.106-2 - Carrera 680 N° 80-70, Bogotá. Tel.: 57-1-3904100 / FALABELLA DE COLOMBIA S.A. NIT.900.017.447-9 - Calle 99 No 11A - 32, No. Reg. SIC: 900017447 - Bogotá - Tel.: 57-1-5878002 Nacional: 01-8000-113252. - Perú: Tiendas del Mejoramiento del Hogar S.A. RUC 20112273922, Av. Angamos Este Nro. 1805 Int. 2, Surquillo - Lima - Lima. Tel.: 51-1-2119500 / SAGA FALABELLA S.A. RUC: 20100128056, Av. Paseo de la República 3220, San Isidro, Lima - Tel.: 51-01-512-3333 / HIPERMERCADOS TOTTUS S.A. Av. Angamos Este 1805, oficina 5, Piso 10, Surquillo, Lima - RUC: 20608565934 - Tel.: 51-01-513-3355 - Uruguay: Homecenter Sodimac S.A., RUT 21.699.666 0016 - Plaza Independencia 811, Montevideo, Uruguay - Tel.: 598-2604-7105 - México: COMERCIALIZADORA SDMHC S.A. de C.V. Avenida Adolfo López Mateos 201, Colonia Santa Cruz Acatlán, Naucalpan De Juárez, Estado de México, C.P. 53150, RFC: CSD161207R2A, Tel.: +52 55 1516 4400.

Y20190804



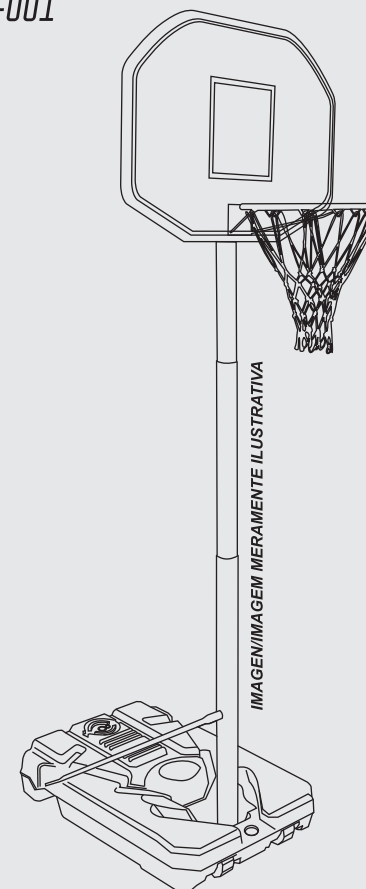
MANUAL DE INSTRUCCIONES

MANUAL DE INSTRUÇÕES

JUEGO DE BASQUETBOL PORTÁTIL

JOGO DE BASQUETE PORTÁTIL

MODELO: CDB-001





Importante:

Guarde estas instrucciones para futuras referencias.



INSTRUCCIONES

Solo para uso doméstico y no comercial.

Desembale todas las piezas y elementos del juego y ubíquelas en la parte superior de la caja u otra superficie limpia. Esto protegerá su nuevo producto. Además, tenga cuidado de no rayar el piso al momento de trabajar con herramientas.

Mantenga las piezas pequeñas fuera del alcance de los niños.

Revise que el envío esté completo. No se aceptarán reclamos posteriores. Asegúrese que el producto esté completamente armado antes de usarlo, como se muestra en la ilustración.

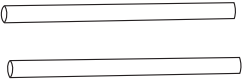

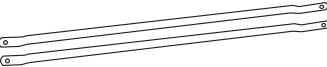
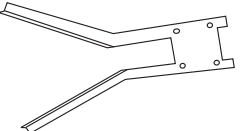

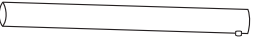

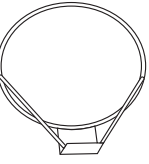
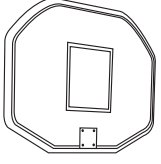
Revise que los elementos y piezas no tengan daños. A pesar de las cuidadosas revisiones, puede ocurrir que incluso el mejor de los productos se dañe durante el transporte.


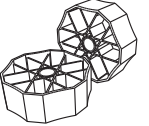

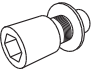
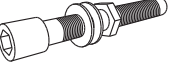
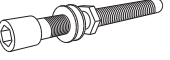
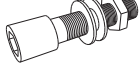

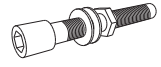
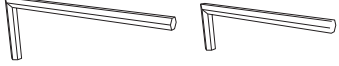

En ese caso, no arme el producto. Las piezas defectuosas pueden ser dañinas para la salud.

Utilice una esponja y agua tibia con jabón para limpiar la superficie. No use limpiadores a base de solventes ni detergentes, por ejemplo, los que contengan cloro pueden dañar el producto.

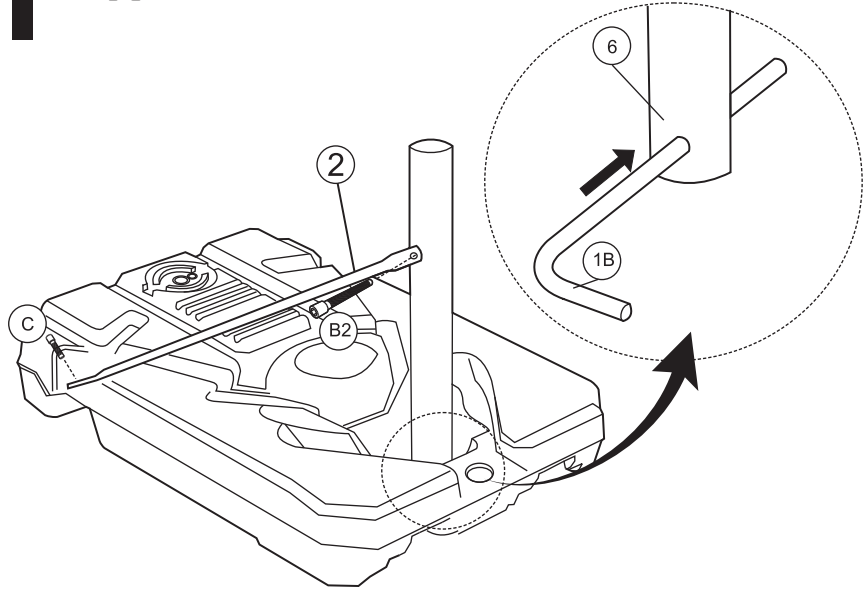
LISTA DE PIEZAS



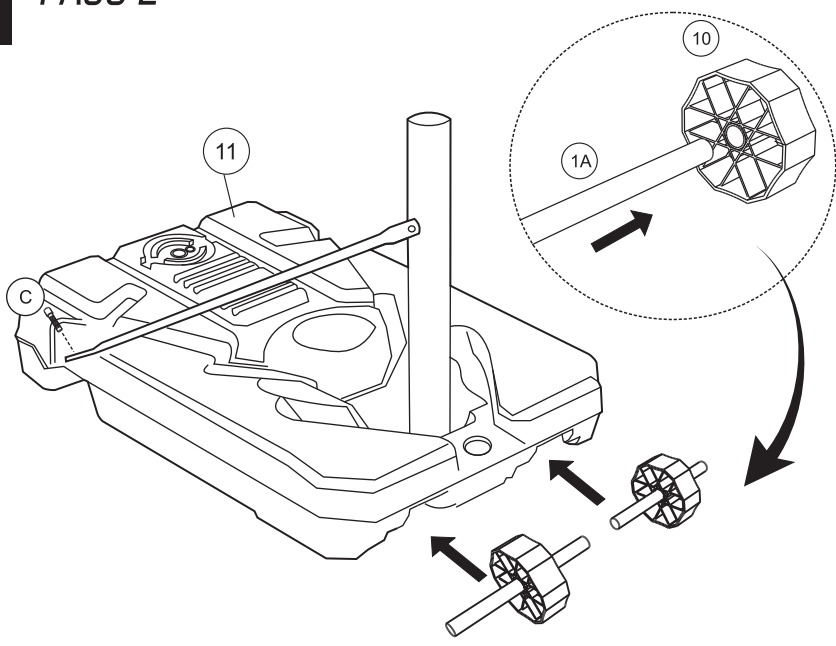
PIEZAS	NÚMERO	CANTIDAD
	1A	2
	1B	1
	2	2
	3	1
	4	1
	5	1
	6	1
	7	1
	8	1

PIEZAS	NÚMERO	CANTIDAD
	9	1
	10	2
	11	1
	A	2
	B1	2
	B2	1
	C	2
	D	2
	E	4
	F1	2
	F2	1

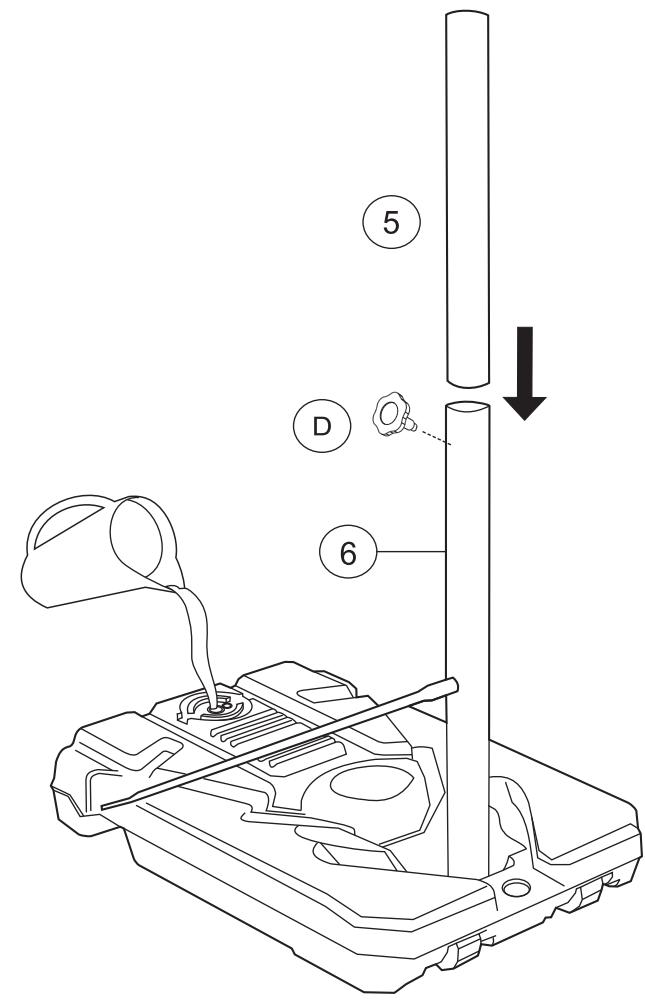
PASO 1



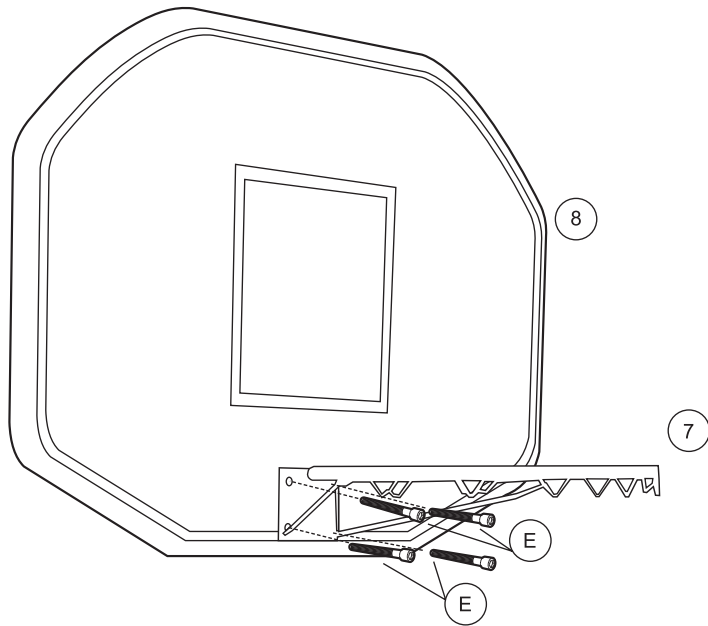
PASO 2



PASO 3



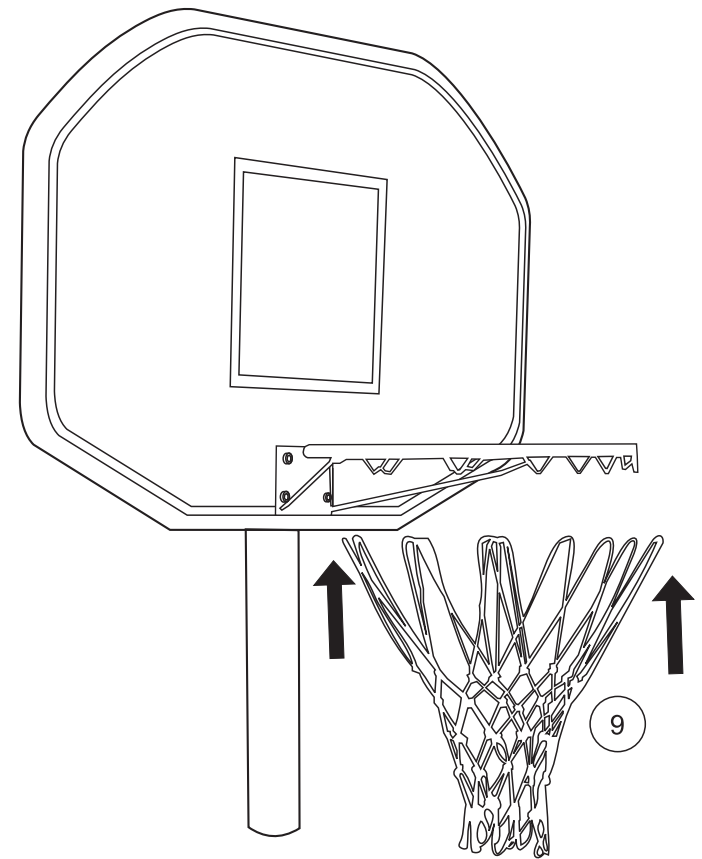
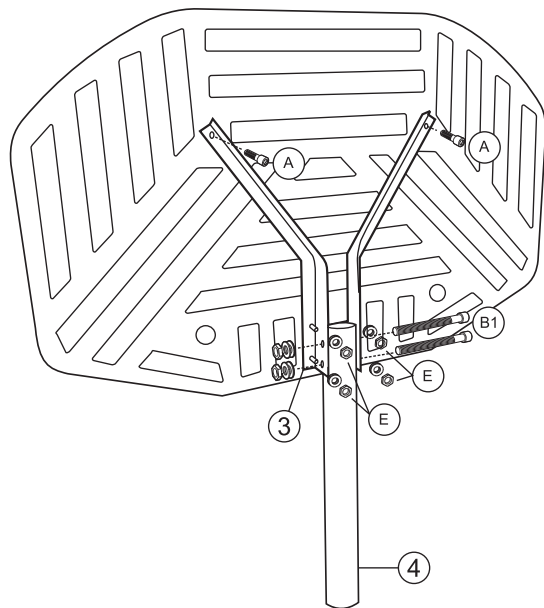
PASO 4



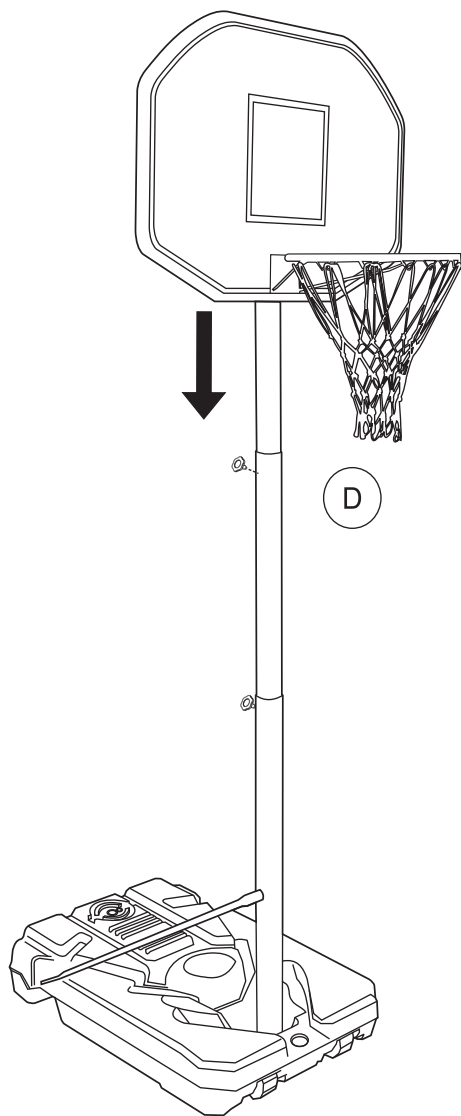
PASO 6



PASO 5



PASO 7



¡ADVERTENCIA!

Este aro de básquetbol es solo para uso doméstico y no para uso comercial.

Lea cuidadosamente estas advertencias antes de usar el producto.

No leer estas instrucciones puede tener como consecuencia lesiones personales o daños a la propiedad.

Asegúrese que todos los usuarios lean, entiendan y acaten estas advertencias.

- Lea las instrucciones de ensamblaje para una correcta instalación.

- Llene la base del aro de básquetbol con 80 kg de agua o 90 kg de arena para evitar que se vuelque o tambalee. Si no ha llenado la base, no ponga el producto de pie. Podría volcarse y causar lesiones personales o daños a la propiedad. El resultado óptimo es cuando llena la base con arena e inmediatamente antes de llenar la base con arena, la "compacta" con agua.

- Si vierte agua en la base, debe asegurarse que no se congelará. Cuando haya una helada, le recomendamos verter el agua y almacenar el producto protegido de las inclemencias del clima.

- La superficie de la base debe ser lisa y libre de objetos filosos o duros que la puedan dañar. Los agujeros o daños de ese tipo pueden hacer que se vuelque. No cubra ni llene la base con residuos vegetales ni desperdicios. De lo contrario, se dañará el material (esto causará corrosión o degradación).

- No utilice el aro cuando las condiciones climáticas no lo permitan. En especial cuando corra viento, donde el producto podría caerse. La lluvia puede dañar los componentes.

- Ubique el aro de básquetbol sobre una superficie nivelada y firme.

- No se pare sobre el aro ni sobre ningún otro componente (tablero ni soportes) ni se cuelgue de él.

- No trepe ni se deslice por la barra, tampoco la sacuda. Se puede caer.

- Al jugar, especialmente cuando practique lanzamientos (como clavadas), mantenga su rostro alejado del borde de la canasta y del tablero.

- No use joyas mientras juega (por ejemplo, pulseras, relojes, anillos o collares) ya que podrían quedar atrapadas o enredadas en la red o en otros elementos. También cuide la ropa que usará para jugar. Use zapatos planos y ropa ajustada (no use ropa suelta).

- El contacto de los dientes o el rostro con los componentes de este producto pueden causar lesiones.

- No permita que los niños muevan ni ajusten el aro de básquetbol.

- Aleje sus dedos y manos de las partes móviles al momento de ajustar la altura o transportarlo. Hay riesgo de lesión.

- Verifique la estabilidad, si es que hay daños o desgaste antes de cada uso. Si detecta un defecto, no utilice el producto.

- No deje el aro de básquetbol desatendido ni juegue con él cuando se ajusten las ruedas para transporte.



Importante:

Guarde estas instruções para futuras referencias.



INSTRUÇÕES

Apenas para uso doméstico e não comercial.

Desembale todas as peças e elementos do jogo e deixe-as na parte superior da caixa ou de outra superfície limpa. Isto protegerá seu novo produto. Além disso, tenha cuidado para não riscar o chão quando for trabalhar com ferramentas.

Mantenha as peças pequenas fora do alcance das crianças.

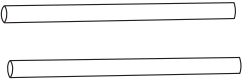

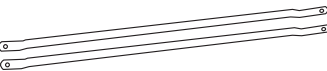
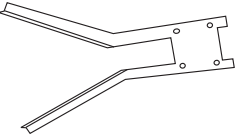

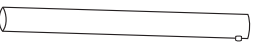


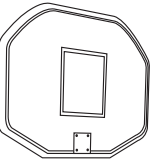
Revise que o envio esteja completo. Não serão aceitas reclamações posteriores. Certifique-se de que o produto esteja completamente montado antes de usá-lo, como mostrado a seguir.


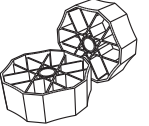

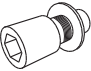
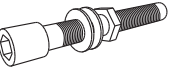

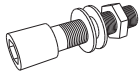

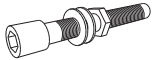
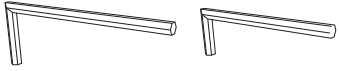

Revise que os elementos e peças não tenham danos. Apesar das cuidadosas revisões, pode acontecer que até o melhor dos produtos seja danificado durante o transporte.

Neste caso, não monte o produto. As peças com defeito podem ser prejudiciais à saúde.

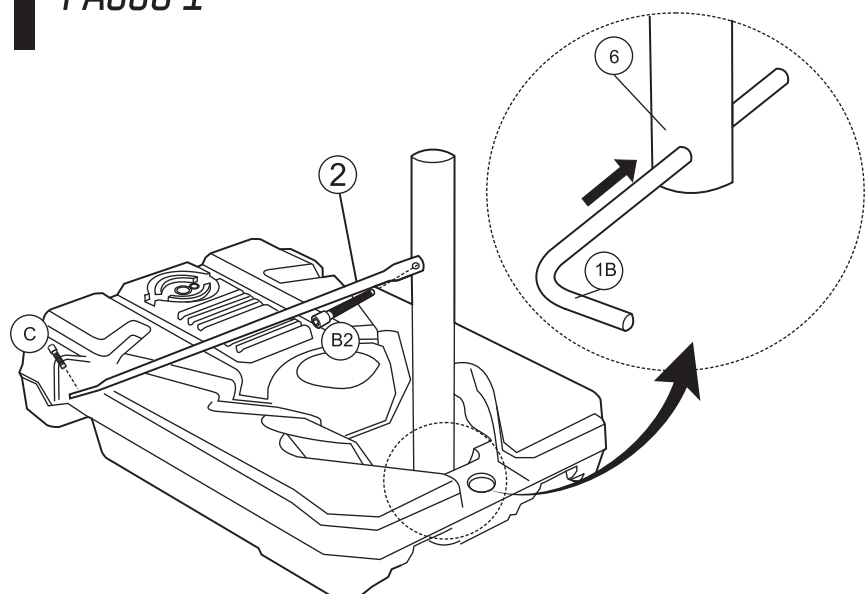
Utilize uma esponja e água morna com sabão para limpar a superfície. Não use limpadores à base de solventes nem detergentes, por exemplo, os que contenham cloro podem estragar o produto.

LISTA DE PEÇAS

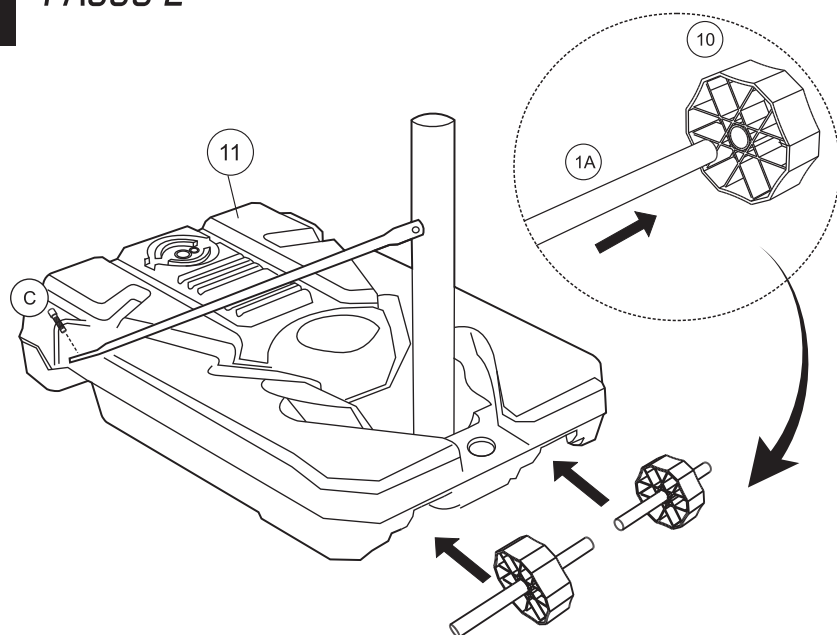
PEÇAS	NÚMERO	QUANTIDADE
	1A	2
	1B	1
	2	2
	3	1
	4	1
	5	1
	6	1
	7	1
	8	1

PEÇAS	NÚMERO	QUANTIDADE
	9	1
	10	2
	11	1
	A	2
	B1	2
	B2	1
	C	2
	D	2
	E	4
	F1	2
	F2	1

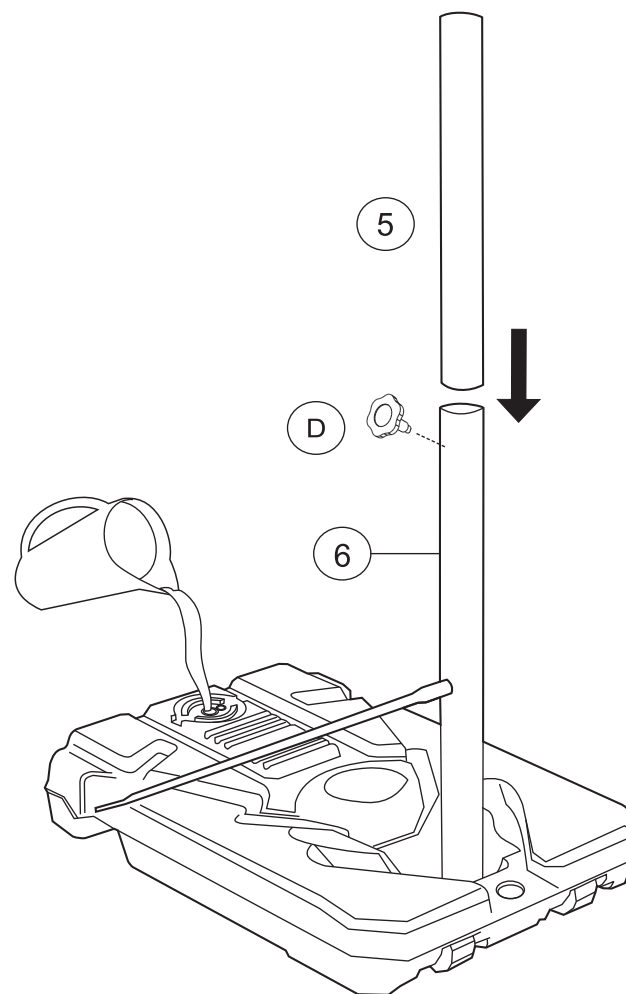
PASSO 1



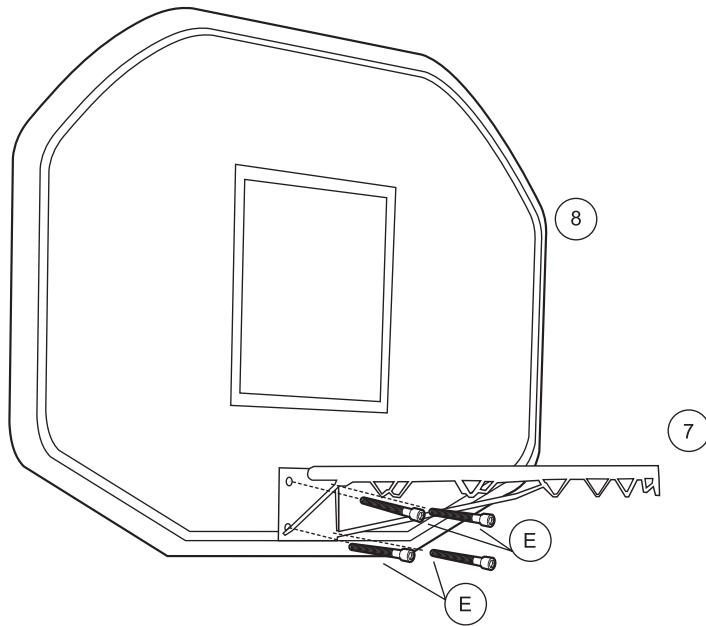
PASSO 2



PASSO 3



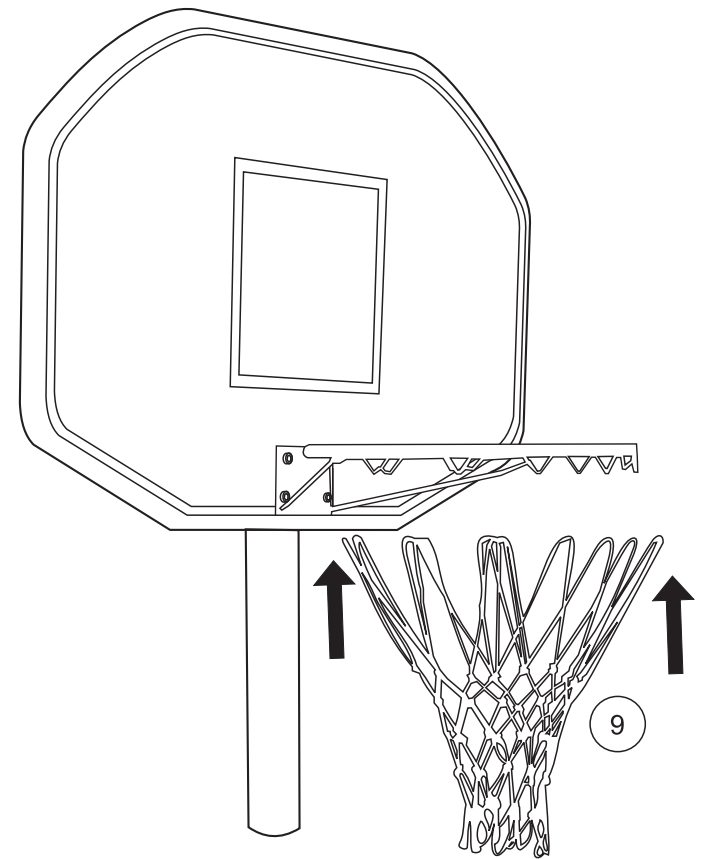
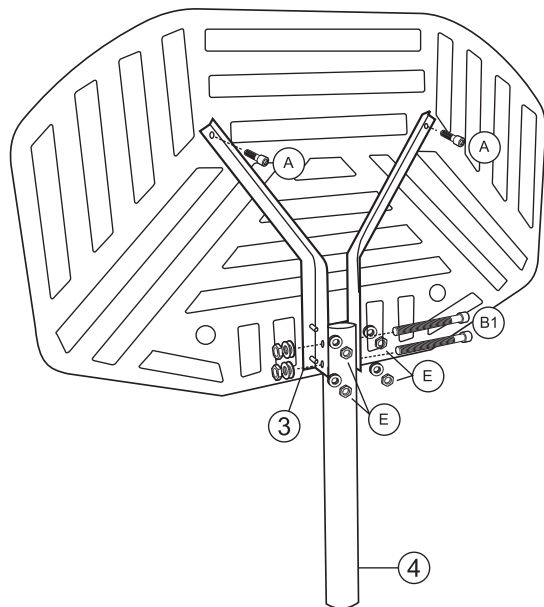
PASSO 4



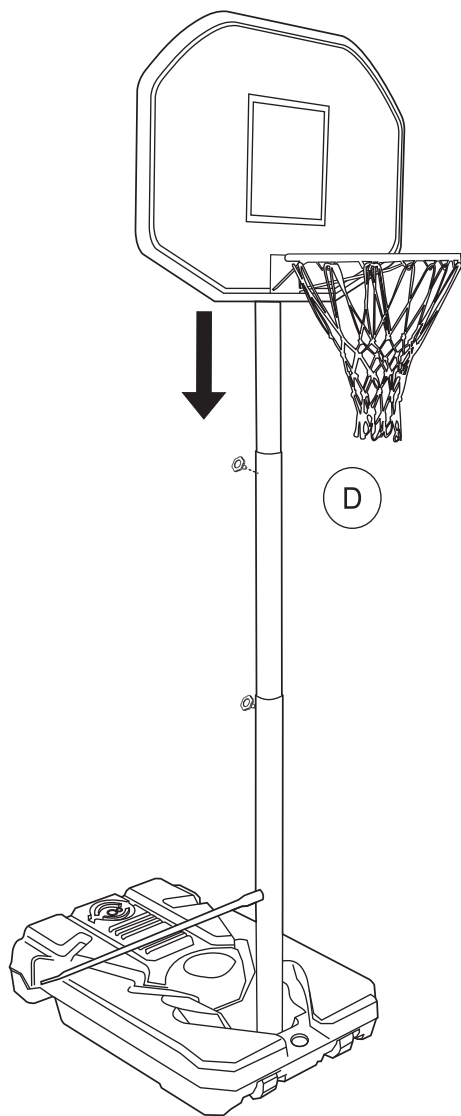
PASSO 6



PASSO 5



PASSO 7



¡ADVERTÊNCIA!



Este aro de basquete é apenas para uso doméstico e não comercial.

Leia cuidadosamente estas advertências antes de usar o produto.

Não ler estas instruções pode ter como consequência lesões pessoais ou danos à propriedade.

Certifique-se de que todos os usuários leiam, entendam e obedeçam estas advertências.

- Leia as instruções de montagem para uma instalação correta.
- Encha a base do aro de basquete com 80 kg de água ou 90 kg de areia para evitar seu tombamento. Se a base não foi preenchida ainda, não deixe o produto de pé. Poderia tombar e causar feridas pessoais ou danos à propriedade. O resultado ótimo é quando a base é cheia com areia e compactada com água, antes do enchimento.
- Se verter a água na base, certifique-se de que não congelar. Quando houver geada, recomendamos verter a água e armazenar o produto protegido das inclemências do clima.
- A superfície da base deve ser lisa e livre de objetos afiados ou duros para evitar danos. Os buracos ou danos desse tipo podem tombar o produto. Não tampe nem encha a base com resíduos vegetais nem desperdícios. Caso contrário, o material será danificado (isto provocará corrosão ou degradação).
- Não utilize o aro quando as condições climáticas não permitam. Especialmente quando houver vento, onde o produto poderia cair. A chuva pode estragar os componentes.
- Deixe o aro de basquete sobre uma superfície nivelada e firme.
- Não fique de pé encima do aro nem de nenhum outro componente (tabela nem suportes) nem se pendure nele.
- Não suba nem escorregue da barra, nem a sacuda. Poderá cair.
- Quando brincar, especialmente quando fizer lançamentos, mantenha seu rosto longe da beira do cesto e da tabela.
- Não use joias enquanto brinca (por exemplo, pulseiras, relógios, anéis ou colares), pois poderiam ficar presos ou enrolados na rede ou em outros elementos. Também cuide a roupa que usará para jogar. Use sapatos planos e roupa ajustada (não use roupa solta).
- O contato dos dentes ou do rosto com os componentes deste produto podem provocar lesões.
- Não permita que as crianças mexam ou ajustem o aro de basquete.
- Afaste seus dedos e mãos das partes móveis no momento de ajustar a altura ou transportá-lo. Existe risco de lesão.
- Verifique a estabilidade, se há danos ou desgaste antes de cada uso. Se detectar um defeito, não use o produto.
- Não deixe o aro de basquete desatendido nem brinque com ele quando forem ajustadas as rodas para o transporte.