



Este producto está diseñado para ser utilizado en zonas sin viento, soportando como máximo rachas de 60 km/h. Para mayores exigencias SODIMAC posee un kit de anclaje para este producto, favor consulte en tienda. Kit de anclaje se vende por separado.

Este produto foi projetado para ser utilizado em áreas sem vento, suportando no máximo rajadas de 60 km/h. Para ventos mais fortes, a SODIMAC possui um kit de fixação para este produto. Por favor, consulte na loja. O kit de fixação é vendido separadamente.

Por cualquier reclamo o desperfecto dirijase a la tienda Sodimac donde adquirió el producto junto con su comprobante de compra, nuestro servicio de post venta lo asistirá con gusto.

Para quaisquer consultas ou reclamações, dirija-se à loja Sodimac onde adquiriu o produto, munido do comprovante de compra; nosso Serviço de Pós Vendas o atenderá com prazer.

ARGENTINA

Teléfono de contacto:
0810-222-7634
www.sodimac.com.ar

BRASIL

Telefone para contato:
0300 7634622
www.sodimac.com.br

CHILE

Teléfono de contacto:
600 600 4020
www.sodimac.cl

COLOMBIA

Teléfono de contacto:
3208899933
www.homecenter.com.co

MÉXICO

Teléfono de contacto:
01 800 062 5222
www.sodimac.com.mx

PERÚ

Teléfono de contacto:
4192000
www.sodimac.com.pe
www.maestro.com.pe

URUGUAY

Teléfono de contacto:
0800-7634
www.sodimac.com.uy

Importado y/e Distribuido por: Argentina: FALABELLA S.A., C.U.I.T. 30-65572582-9 - Suipacha 1111 P. 18 (1008) - Buenos Aires. Tel.:54-11-4710-5600. - Brasil : CONSTRUDECOR S.A - CNPJ: 03.439.316/0038-64 - SAC: 55-11-2065-2500. - Chile: SODIMAC S.A., RUT 96.792.430-K - Av. Pdte. Eduardo Frei M. 3092, Renca, Santiago. Tel.: 56-2-2738-1000 / IMPERIAL S.A., RUT 76.821.330-5. Av. Santa Rosa 7876, La Granja - Santiago - Tel.: 56-2-2399-7000 / FALABELLA RETAIL S.A., RUT 77.261.280-K - Manuel Rodríguez Norte 730, Santiago - Tel.: 600-380-5000 / HIPERMERCADOS TOTTUS S.A., RUT 78.627.210-6 - Nataniel Cox 620 Subterráneo, Santiago - Tel.: 56-2-2827-0211 - Colombia: SODIMAC COLOMBIA S.A., Cód. SIC 800242106, NIT. 800.242.106-2 - Carrera 68D N° 80-70, Bogotá, Tel.: 57-1-3904100 / FALABELLA DE COLOMBIA S.A., NIT.900.017.447-8 - Calle 99 No 11A - 32, No. Reg. SIC: 900017447 - Bogotá - Tel.: 57-1-5878002 Nacional: 01-8000-113252. - Perú: Tiendas del Mejoramiento del Hogar S.A. RUC 20112273922. Av. Angamos Este Nro. 1805 Int. 2, Surquillo - Lima - Lima. Tel: 51-1-2119500 / SAGA FALABELLA S.A., RUC: 20100128056, Av.Paseo de la República 3220, San Isidro, Lima - Tel: 51-01-512-3333 / HIPERMERCADOS TOTTUS S.A., Av. Angamos Este 1805, oficina 5, Piso 10, Surquillo, Lima - RUC. 20508565934 - Tel.: 51-01-513-3355 - Uruguay: Homecenter Sodimac S.A., RUT 21.699.665 0015 - Plaza Independencia 811, Montevideo, Uruguay - Tel.: 598-2604-7105 - México: COMERCIALIZADORA SDMHC S.A. de C.V. Avenida Adolfo López Mateos 201, Colonia Santa Cruz Acatlán, Naucalpan De Juárez, Estado de México, C.P. 53150. RFC CSD161207R2A, Tel.: +52 55 1516 4400.

V20200326



Manual de Instrucciones Manual de Instruções

Bodega dos aguas
Depósito de ferramentas

Modelo: EVAN A



IMAGEN/IMAGEM MERAMENTE ILUSTRATIVA

Por favor revise cuidadosamente la fundación, la ubicación relacionada, otros requisitos antes del inicio de las obras, así como los códigos de construcción locales. Estudie y comprenda la información importante y precauciones relativas de las instrucciones presentes, con el fin de facilitar la instalación y disfrutar de la diversión.

Instrucciones de instalación

Antes de iniciar la instalación, asegúrese de leer cuidadosamente las instrucciones y siga los pasos uno por uno para instalar y terminar con éxito.

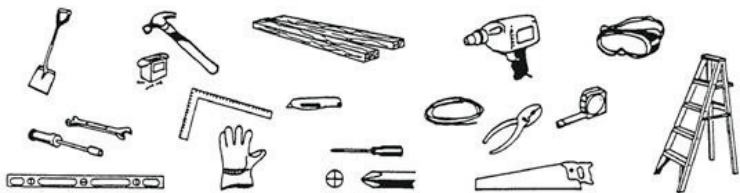
Selección de la ubicación de instalación

Su cuarto de almacenamiento deberá ser instalado sobre una fundación fija. Cuando sea necesario deberá necesitar construir unas instalaciones en tierra de forma cuadrada y a nivel. El lugar debe ser seco, a prueba de viento y estar provisto de un buen sistema de drenaje. La fundación no está incluida dentro del presente paquete, la cual puede ser adquirida por separado o construida a su propia cuenta.

Lista de piezas y accesorios

Por favor verifique y revise la integridad de los componentes necesarios de acuerdo con la lista de partes (despegue la película protectora de plástico antes de ensamblar las piezas, y si es necesario, note y conserve el número de etiqueta):

Herramientas necesarias (ver la figura): (Este producto no incluye las siguientes piezas)



Por favor preste atención a la seguridad al utilizar las herramientas.

Precauciones

1. Realizar la instalación en días secos y sin viento. Se necesitan dos o más personas trabajando en equipo para completar la instalación de este cuarto de almacenamiento.
2. Use guantes de seguridad, gafas y ropa de manga larga para instalar con el fin de evitar daños; tenga precaución con las partes agudas.
3. Se prohíbe la entrada de los niños y mascotas en el sitio de construcción.
4. Se prohíbe concentrar el peso del cuerpo en el techo. Cuando utilice la escalera u otras herramientas, asegúrese la de operar correctamente con ellas para garantizar su seguridad.

Mantenimiento

1. Mantenga limpio el interior y exterior del cuarto de almacenamiento, utilice un trapo suave para limpiar y agua cuando sea necesario.
2. Para garantizar que la puerta pueda deslizarse suavemente, mantenga limpio el carril de la puerta y limpie a tiempo los residuos y basuras.
3. Debe limpiar sin demora la nieve, el exceso de nieve puede causar derrumbe. Por favor preste a la seguridad cuando ingrese al lugar.
4. El presente cuarto de almacenamiento está destinado solamente a almacenar objetos, se prohíben la residencia y otros usos.

Por favor, inspeccione cuidadosamente o local de instalação e os requisitos antes do início das obras, como também os códigos de construção locais. Leia e compreenda as informações importantes e advertências contidas neste manual, a fim de facilitar a instalação e desfrutar do seu produto.

Instruções de instalação

Antes de iniciar a instalação, assegure-se de ler atentamente as instruções. Siga todos os passos para instalar corretamente o produto.

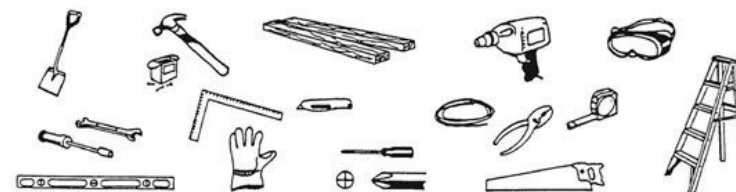
Escolha o local de instalação

O seu armário para jardim deve ser instalado sobre uma base fixa. Pode ser necessário construir umas bases quadradas e niveladas com o solo. O terreno deve ser seco, resistente aos ventos e contar com um ótimo sistema de drenagem. Este produto não inclui a base. A base deve ser adquirida separadamente ou construída.

Lista de componentes e acessórios

Por favor, inspecione e verifique a integridade dos componentes necessários, indicados na lista de partes. Remova o filme plástico antes de montar as peças. Se necessário, conserve o número da etiqueta.

Ferramentas requeridas (veja a figura). Este produto não inclui as seguintes peças.



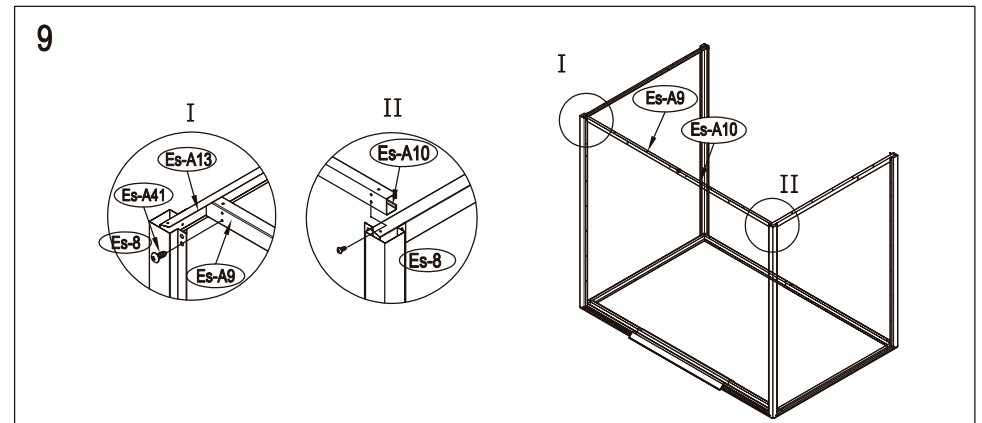
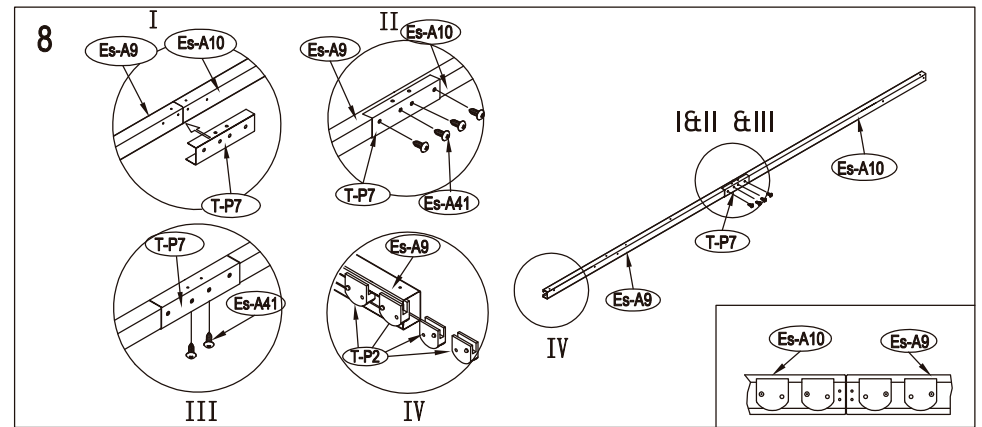
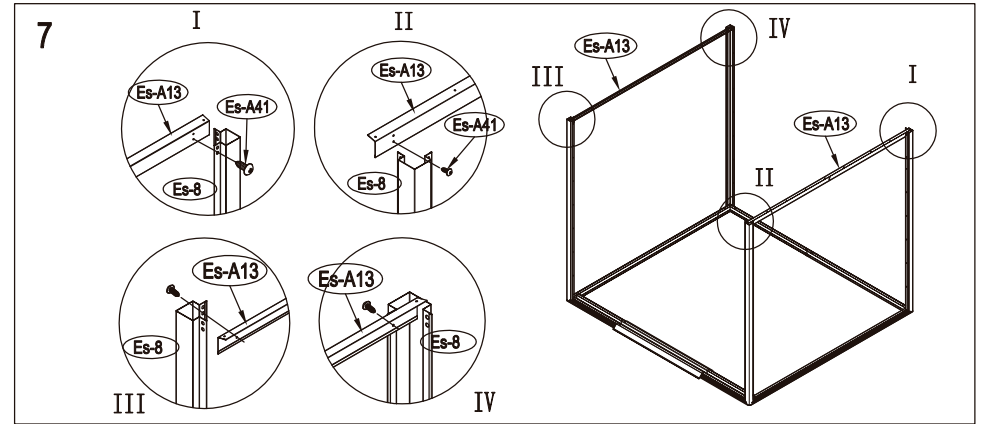
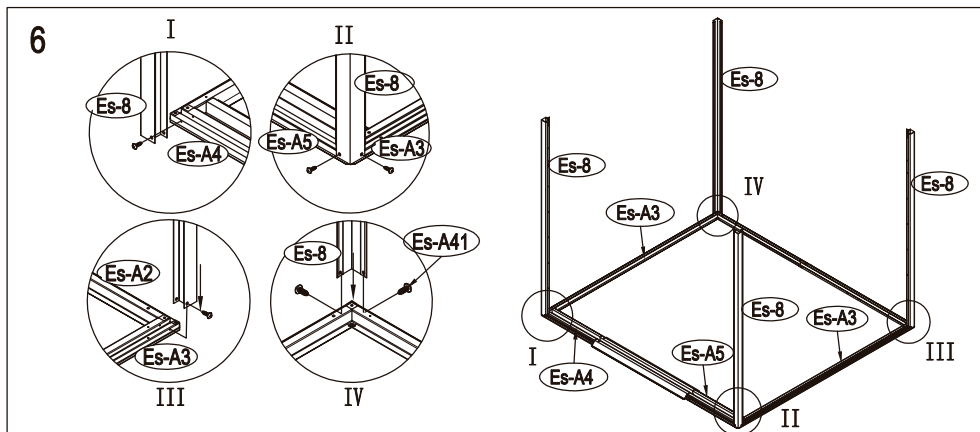
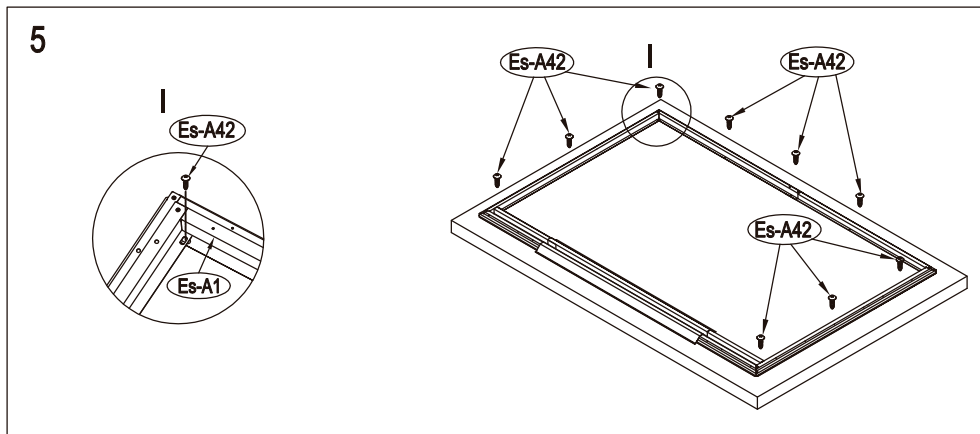
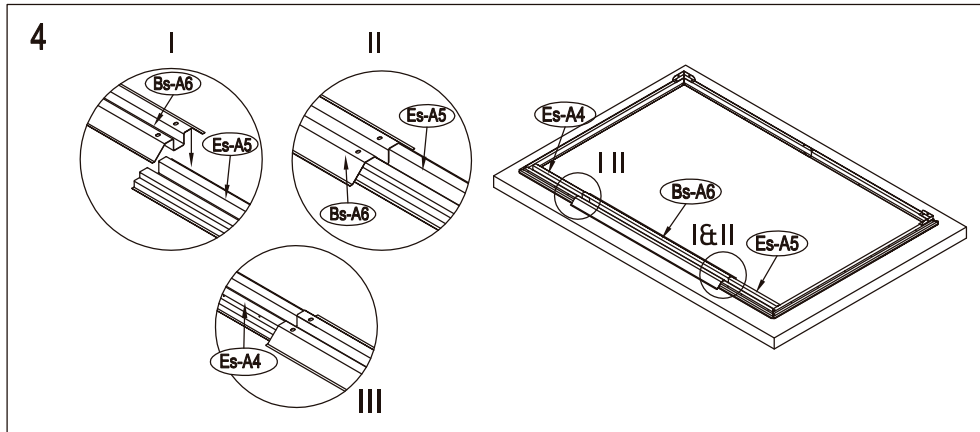
Por favor, utilize as ferramentas de maneira segura.

Cuidados

1. Realize a montagem em dias secos e sem vento. Este armário para jardim deve ser montado por duas ou mais pessoas.
2. Use luvas de segurança, óculos e camisetas manga longa durante a montagem a fim de evitar lesões. Seja cuidadoso com as partes afiadas.
3. Crianças e animais devem permanecer afastados da área de construção.
4. Não concentre o peso do corpo no teto. Utilize escadas e outras ferramentas de maneira segura.

Manutenção

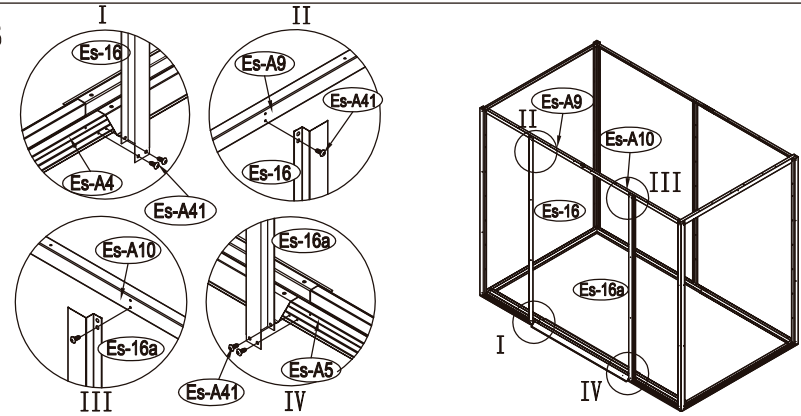
1. Mantenha o armário para jardim limpo por dentro e por fora. Utilize um pano macio e água para limpar o armário.
2. Para garantir que a porta se deslize suavemente, mantenha o trilho da porta limpo. Remova regularmente os resíduos.
3. Remova imediatamente a neve. O excesso de neve pode causar derrubamentos. Esteja atento à segurança do local de uso.
4. Este armário para jardim foi projetado apenas para armazenar objetos. Não utilize o armário como residência ou com outros propósitos.



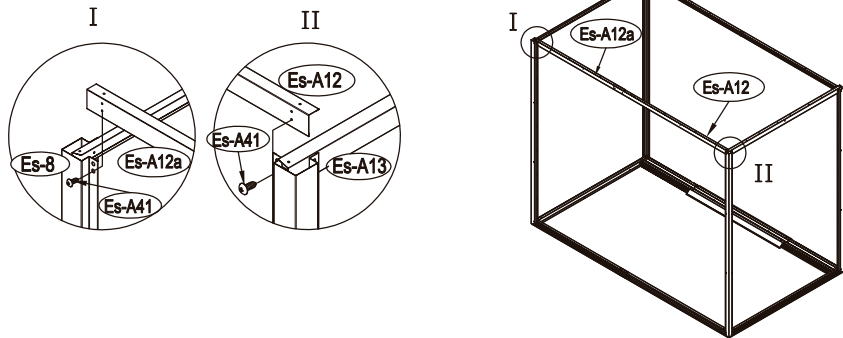
10



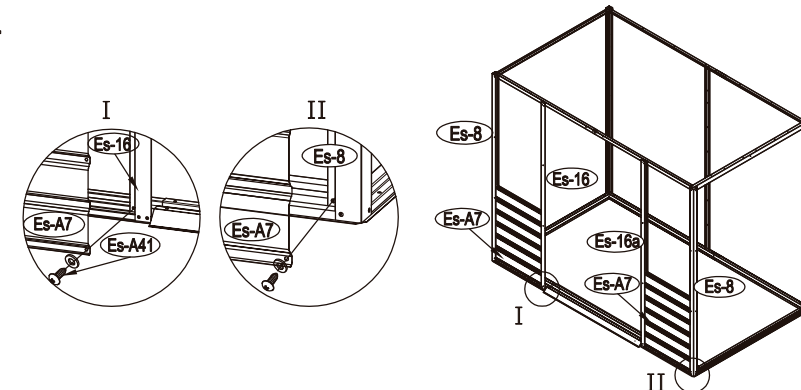
13



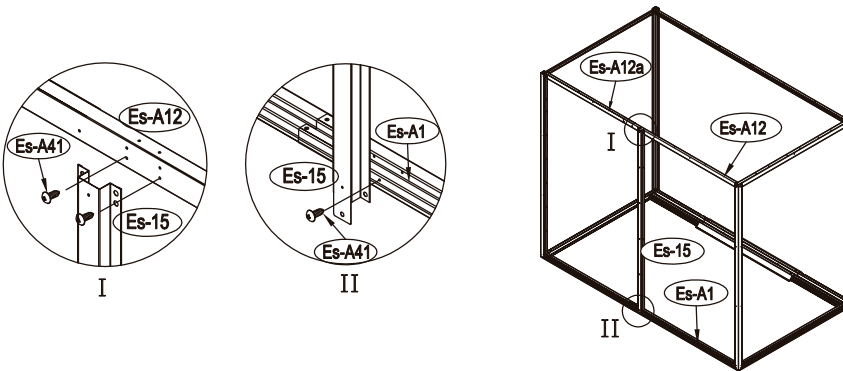
11



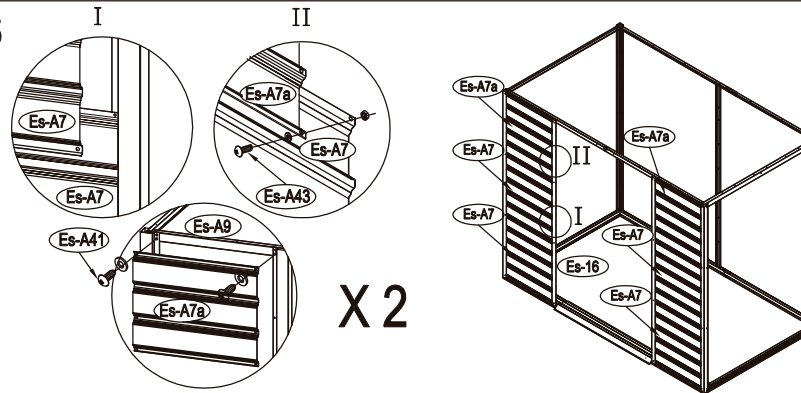
14



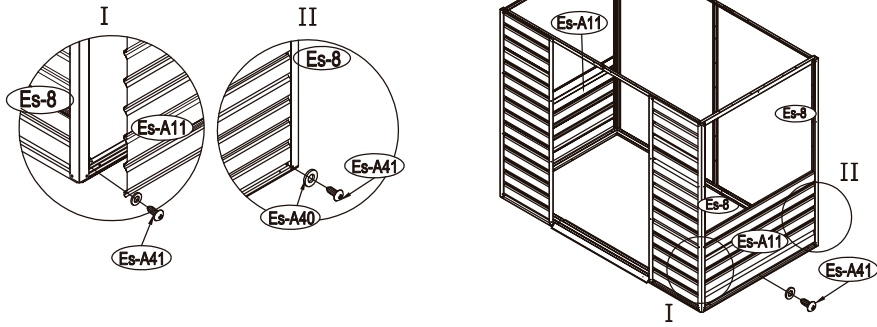
12



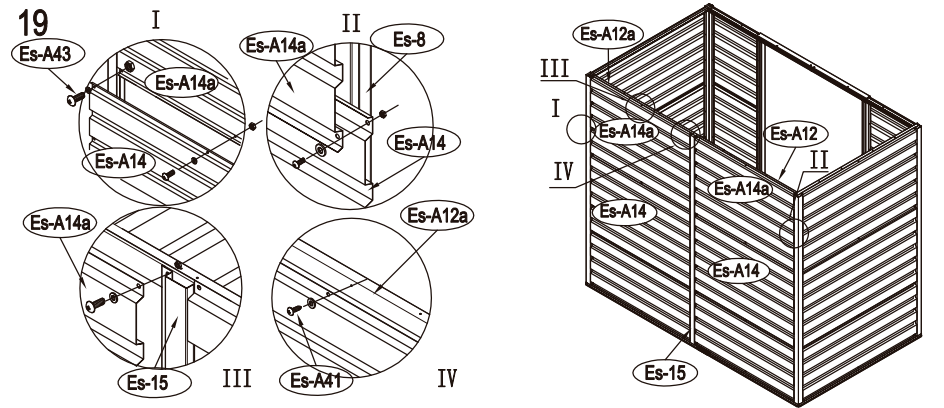
15



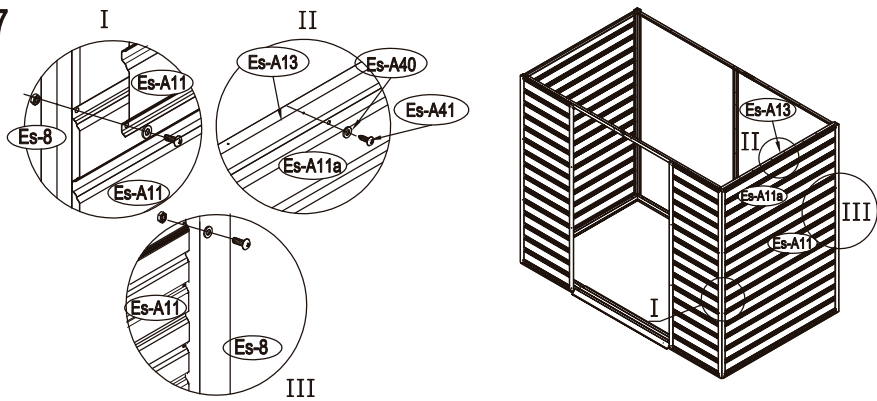
16



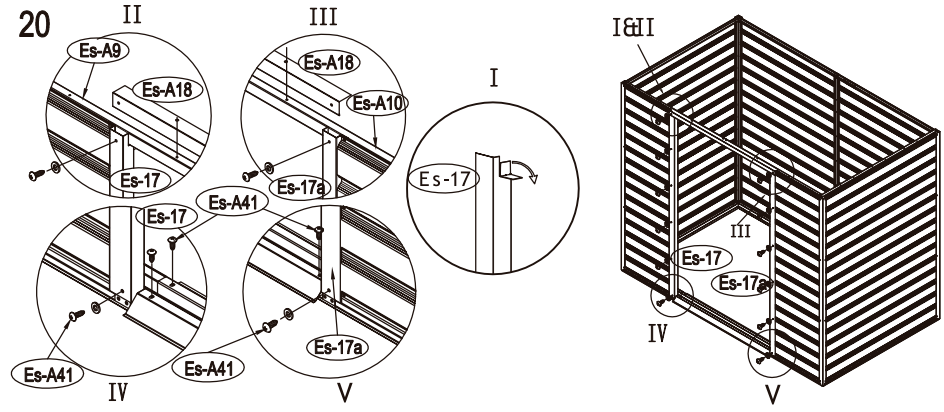
19



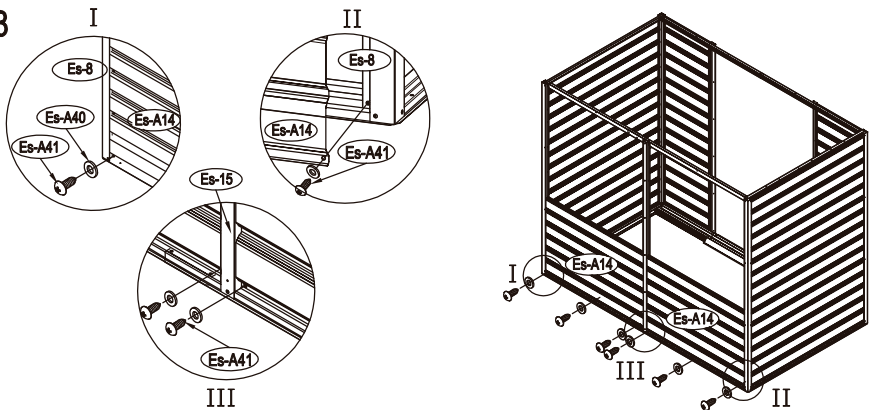
17



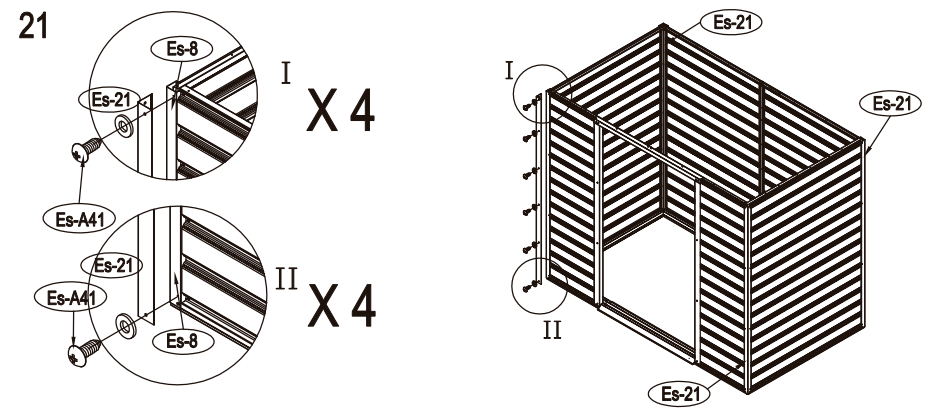
20



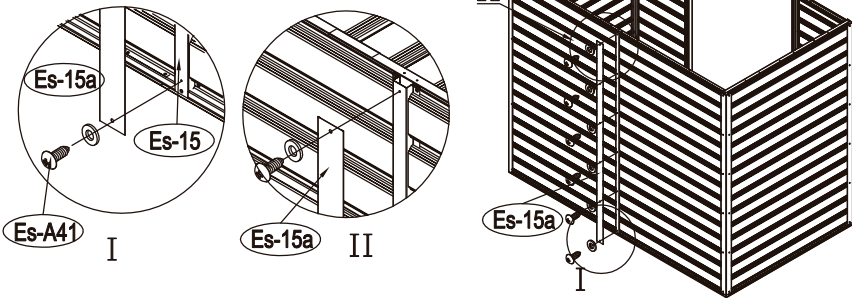
18



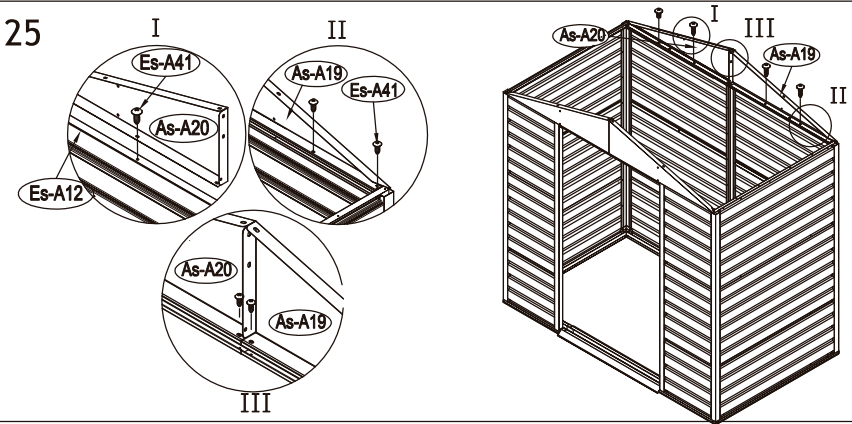
21



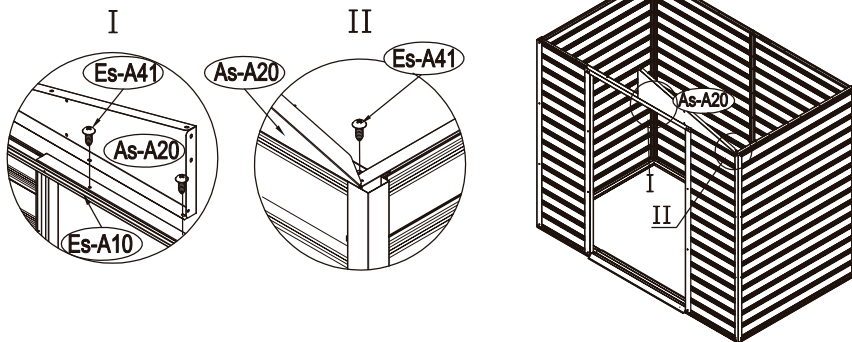
22



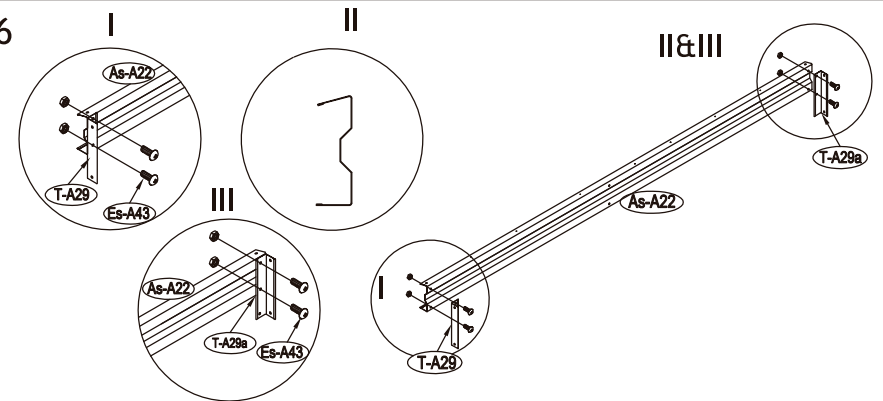
25



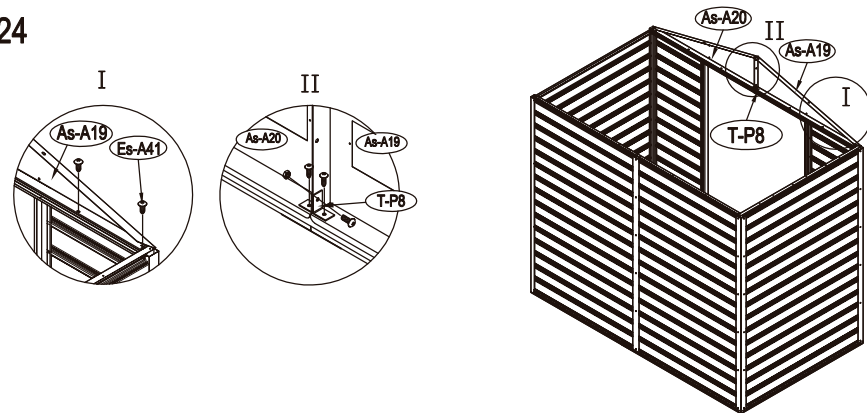
23



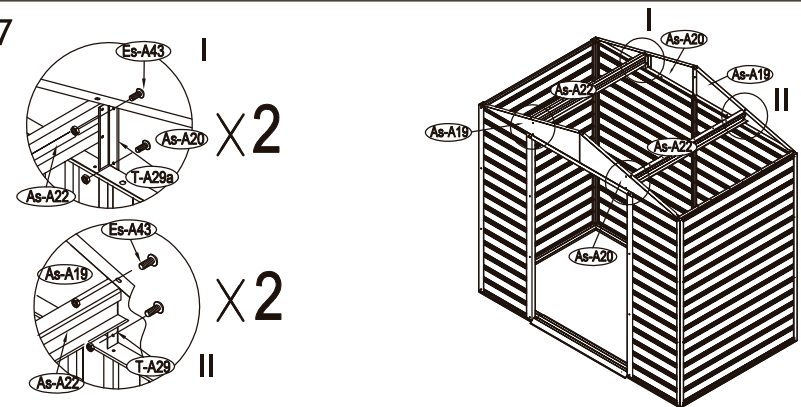
26



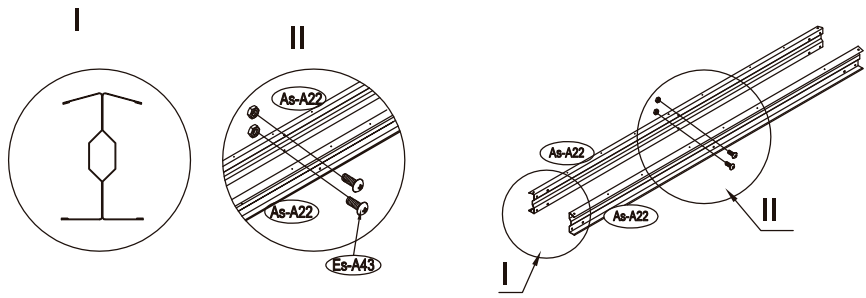
24



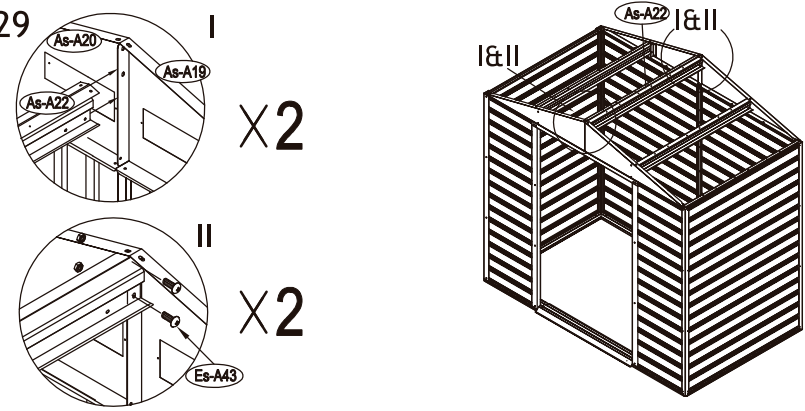
27



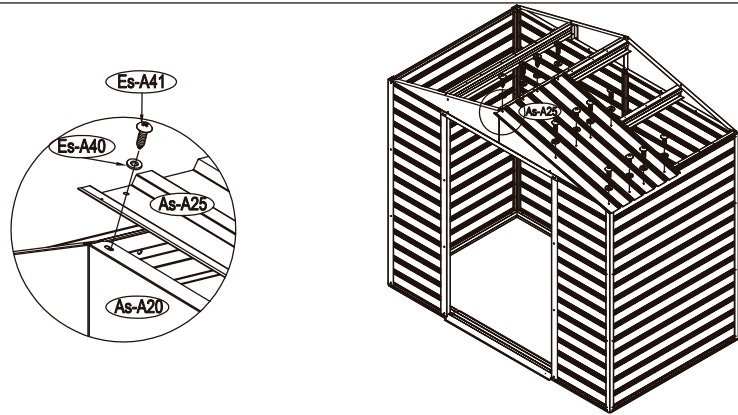
28



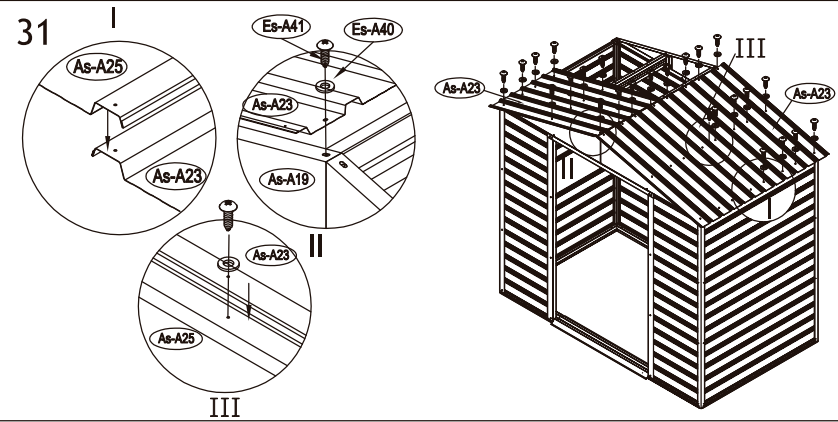
29



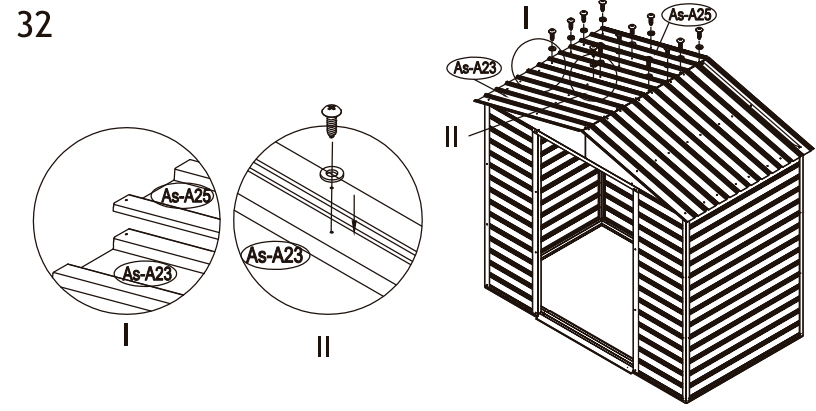
30



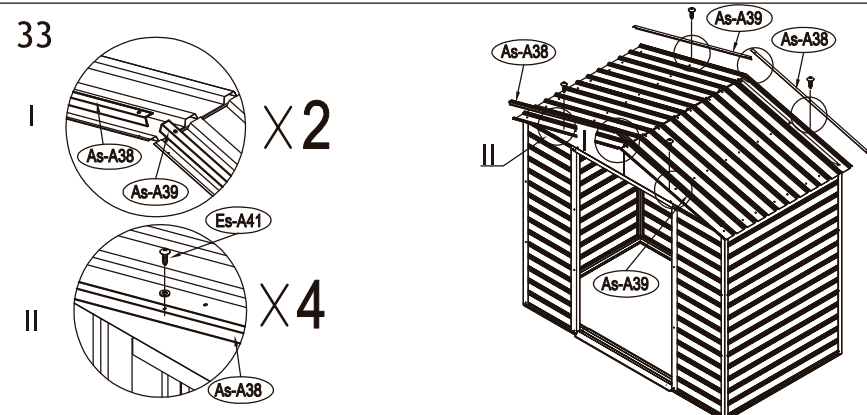
31

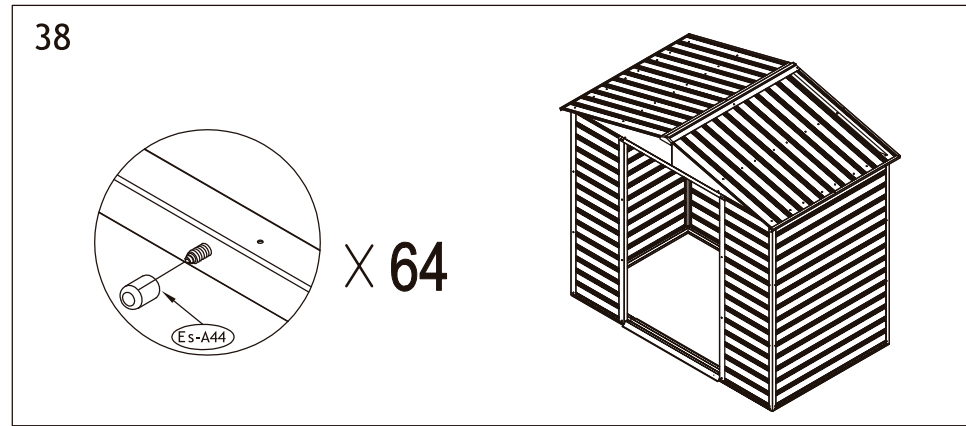
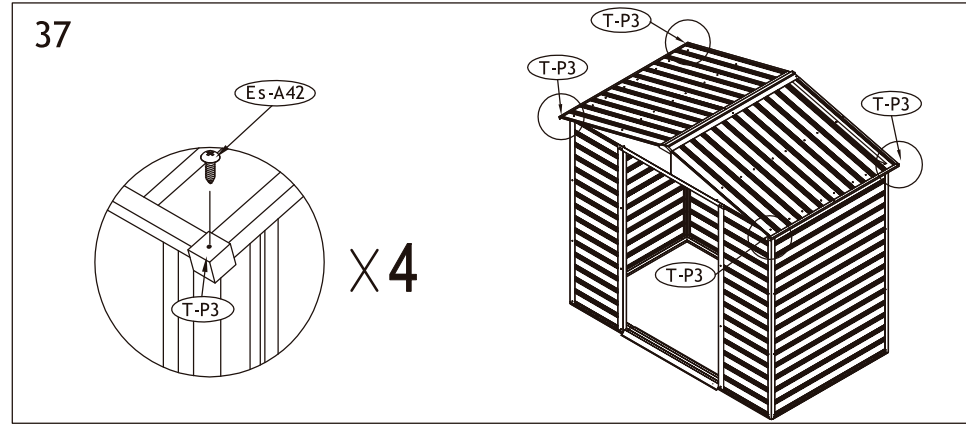
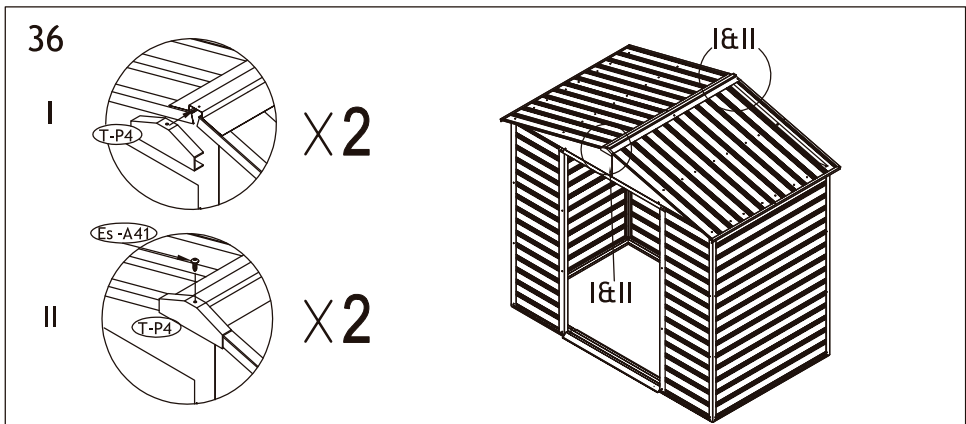
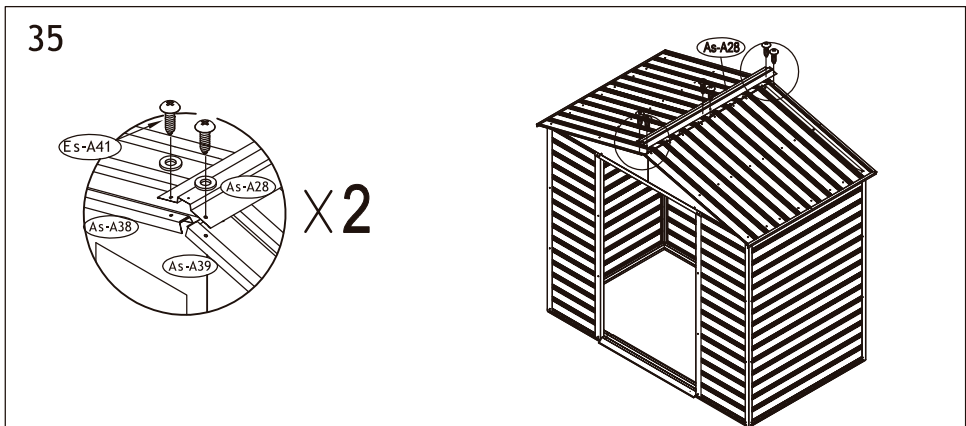
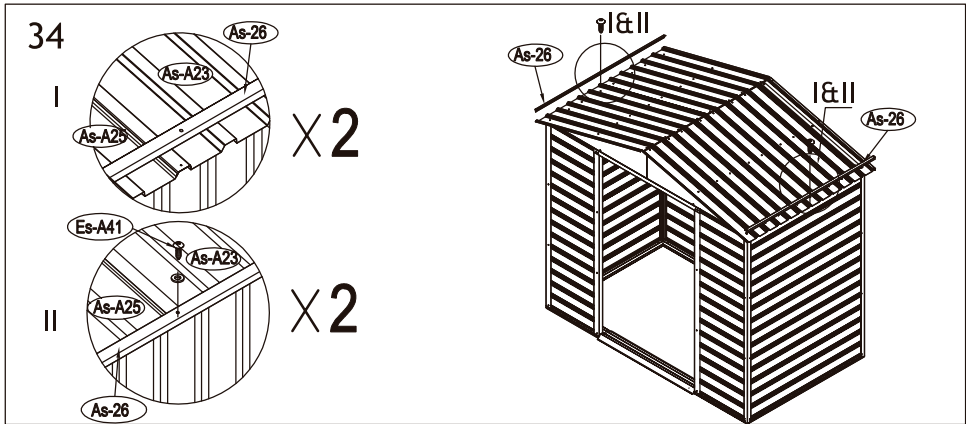


32



33





Puerta
Porta

