



fácil y

práctico

ESQUINERO

VESTO

arauco

De diseño simple, económico y fácil construcción. Solo requiere 1 dimensionado de Melamina VESTO de 1.200 mm x 300 mm.

LISTADO DE MATERIALES

	Cantidad
• Melamina VESTO de 15 mm (1.200 mm x 300 mm)	01 pieza
• Tapacanto rígido	05 metros
• Tornillos autoperforantes de 7 x 1 5/8	18 unidades
• Chazo concreto de 5/16 x 2 1/2 o Chazo puntilla 1/4 x 3 1/2	02 unidades
• Tapa tornillos adhesivos	18 unidades

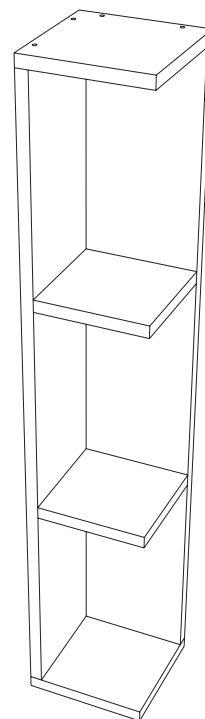
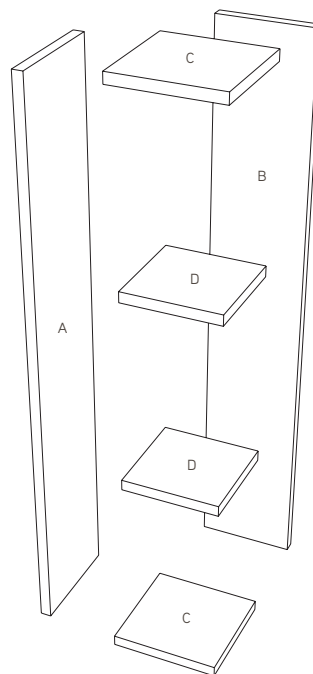
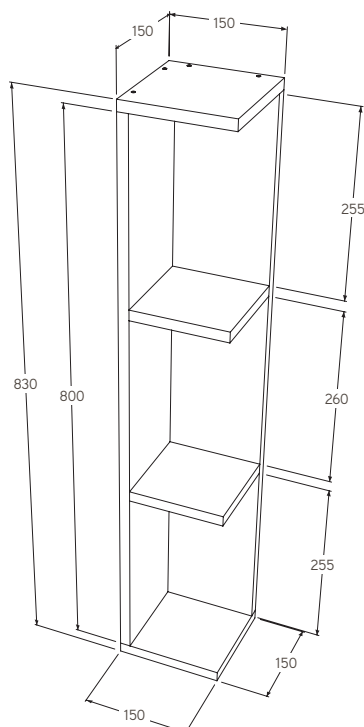
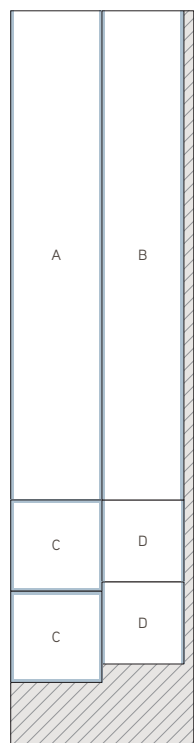
LISTADO DE PIEZAS

Pieza	Descripción	Cantidad	Alto (mm)	Ancho (mm)	Espesor (mm)
Esquinero - Melamina VESTO					
A	Costado	1	800	150	15
B	Costado posterior	1	800	135	15
C	Base y tapa	2	150	150	15
D	Entrepauas	2	135	135	15

Herramientas:

Taladro, prensa para esquinas, broca avellanadora de 2,5 mm, atornillador eléctrico, punzón, metro y escuadra.

Esquema de corte



La postura de tapacantos debe aplicarse de acuerdo a lo indicado (1) en el esquema de corte del dimensionado de Melamina VESTO.

Postura de tornillos:

Fijar la pieza A (lateral) con las piezas C (base y tapa) y piezas D (entrepauas), utilizar 2 tornillos posicionados a 30 mm desde cada canto frontal y posterior de la pieza A. Luego, posicione la pieza B (costado posterior) la que debe quedar a ras con las piezas A, C y D. Para fijar la pieza B con la pieza A, utilice 2 tornillos, posicionados a 200 mm desde el borde superior e inferior del esquinero y para la fijar la pieza B con las piezas C y D, utilice 2 tornillos posicionados a 30 mm desde los laterales del esquinero.

Nota: Para anclar a la pared, utilice 2 chazo concreto de 5/16 x 2 1/2 ó 2 chazo puntilla 1/4 x 3 1/2.



CONSTRUCTOR
SODIMAC corona
Más ahorro. Más progreso.