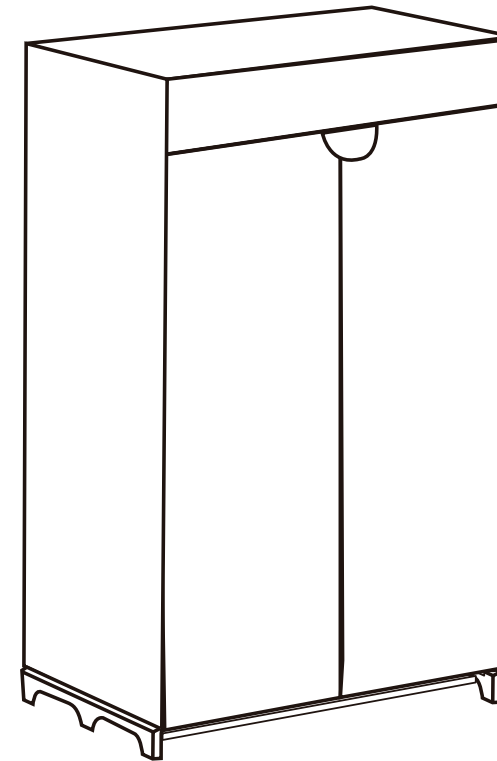


MANUAL DE INSTRUCCIONES  
MANUAL DE INSTRUÇÕES

CLOSET TELA BASIC  
ARMÁRIO TECIDOBASIC

MODELO: 5Q-501 / 5Q-001



No exponga las partes y piezas a la luz solar directa, pueden sufrir deterioro y deformaciones, especialmente los tableros de madera.

Não exponha as peças à luz solar. A luz solar direta pode deteriorar ou deformar as peças, especialmente as que são feitas de madeira.

IMAGEN/IMAGEM MERAMENTE ILUSTRATIVA

ATENCIÓN / ATENÇÃO

- Lea el manual de montaje, instalación y uso del producto y el certificado de garantía, en caso de dudas consulte al proveedor.
- Ordene las piezas que componen este producto.
- Agrupe y ordene la quincallería.
- Prepare una zona despejada para el montaje.
- Monte las piezas sin forzar los ensamblajes. Una vez que todas las partes están ensambladas, apretar firmemente.
- Volver a apretar los tornillos después de un tiempo de uso.
- No exponga las partes y piezas a la luz solar directa, pueden sufrir deterioro y deformaciones, especialmente los tableros de madera.
- Conserve las instrucciones de montaje.

- Leia o manual de montagem, instalação e uso do produto e as condições de garantia. Em caso de dúvidas, entre em contato com o fornecedor.
- Ordene as peças que compõem este produto.
- Agrupe e ordene as peças de montagem.
- Prepare uma superfície desocupada para a montagem.
- Monte as peças sem forçar os encaixes. Uma vez que todas as peças estejam encaixadas, aperte firmemente.
- Reaperte os parafusos após certo período de uso.
- Não exponha as peças à luz solar. A luz solar direta pode deteriorar ou deformar as peças, especialmente as que são feitas de madeira.
- Conserve as instruções de montagem.



Personas para armado  
Pessoas para a montagem

Por cualquier reclamo o desperfecto diríjase a la tienda Sodimac donde adquirió el producto junto con su comprobante de compra, nuestro servicio de post venta lo asistirá con gusto.

Para quaisquer consultas ou reclamações, dirija-se à loja Sodimac onde adquiriu o produto, munido do comprovante de compra; nosso Serviço de Pós Vendas o atenderá com prazer.

ARGENTINA

Teléfono de contacto:  
0810-222-7634  
www.sodimac.com.ar

BRASIL

Telefone para contato:  
0300 7634622  
www.sodimac.com.br

CHILE

Teléfono de contacto:  
600 600 4020  
www.sodimac.cl

COLOMBIA

Teléfono de contacto:  
3208899933  
www.homecenter.co  
notificacionesjudiciales@homecenter.co

MEXICO

Teléfono de contacto:  
800 062 5222  
www.sodimac.com.mx

PERÚ

Teléfono de contacto:  
4192000  
www.sodimac.com.pe  
www.maestro.com.pe

URUGUAY





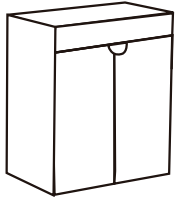
Teléfono de contacto:  
0800-7634  
www.sodimac.com.uy

Importado y/o Distribuido por: Argentina: FALABELLA S.A. C.U.I.T. 30-45572582-9 - Suipacha 1111 P. 18 (1008) - Buenos Aires, Tel.: 54-11-4710-5000. - Brasil: CONSTRUEDECOR S.A. CNPJ: 03.439.316/0038-64 - SAC: 05-11-2065-2500. - Chile: SODIMAC S.A. RUT 76.792.430-K - Av. Páez, Eduardo Frei M. 3092, Blanca, Santiago, Tel.: 56-2-2736-1000/IMPERIAL S.A. RUT 76.821.330-5, Av. Santa Rosa 7876, La Granga - Santiago - Tel.: 56-2-2999-7000 / FALABELLA RETAIL S.A. RUT 77.261.280-K - Catedral 1401, Dpto. 1401, Santiago - Tel.: 600-380-5000 / HIPERMERCADOS TOTTUS S.A. RUT 78.527.210-6 - Narielán, Cor. 620 Subterráneo, Santiago - Tel.: 56-2-2627-8211 - Colombia: SODIMAC COLOMBIA S.A. Céd. SIC 800242106, NIT: 800.242.106-2 - Carrera 680 N° 80-70, Bogotá, Tel.: 57 601 3904100 / www.homecenter.co - notificacionesjudiciales@homecenter.co / FALABELLA DE COLOMBIA S.A. NIT: 800.017.442-5 - Calle 99 No 11A - 82 - No. Reg. SIC: 00017447 - Bogotá - Tel.: 57 601 5078002 Nacional: 01-8000-112662. - Perú: Franjes del Mejoramiento del Hogar S.A. RUC: 20112223922, Av. Argemiro Este No. 1806 Int. 2, Surquillo - Lima - Lima, Tel.: 51-01-2119300 / SAGA FALABELLA S.A. RUC: 20100128056, Av. Pisco de la República 3220, San Isidro, Lima - Tel.: 51-01-512-3333 / HIPERMERCADOS TOTTUS S.A. Av. Argemiro Este 1805, oficina 5, Piso 10, Surquillo, Lima - RUC: 20508546934 - Tel.: 51-01-513-3355 - Uruguay: Homecenter Sodimac S.A. RUT 21.699.666-0016 - Plaza Independencia 811, Montevideo, Uruguay - Tel.: 598-2604-7105 - México: COMERCIALIZADORA SODMHC S.A. de C.V. Avenida Adolfo López Mateos 201, Colonia Santa Cruz Acatlán, Naucalpan De Juárez, Estado de México, C.P. 53130. RFC CS0161207RZA, Tel.: +52 55 1516 4400.

**ACCESORIOS**  
ACESSÓRIOS

**ACCESORIOS**  
ACESSÓRIOS



		CANTIDAD/ QUANTIDADE
<b>A</b>		<b>4</b>
<b>B</b>		<b>4</b>
<b>C</b>		<b>5</b>
<b>D</b>		<b>4</b>
<b>E</b>		<b>1</b>

# MONTAJE MONTAGEM

Herramientas necesarias  
para armado /  
Ferramentas necessárias  
para armado

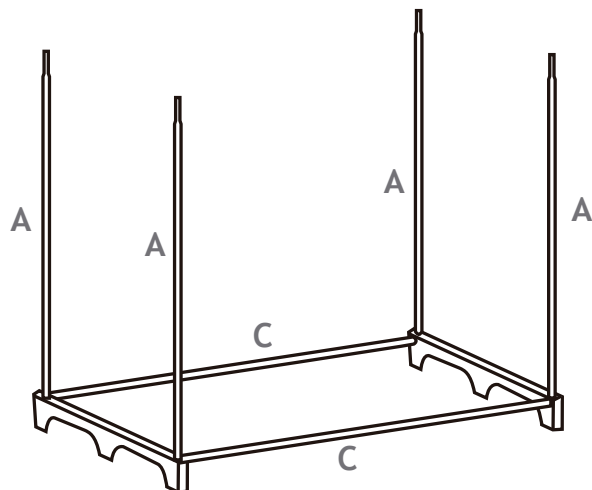


# MONTAJE MONTAGEM

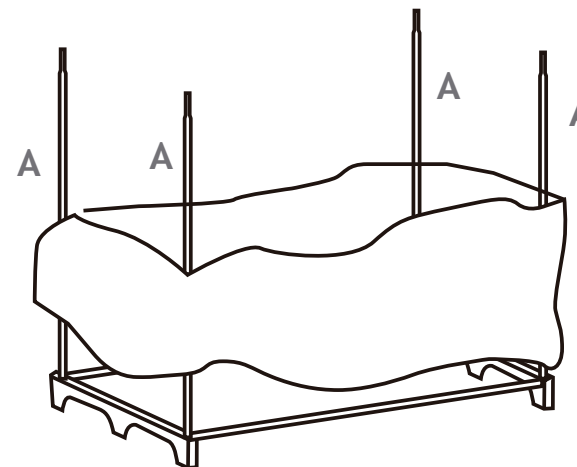
Herramientas necesarias  
para armado /  
Ferramentas necessárias  
para armado



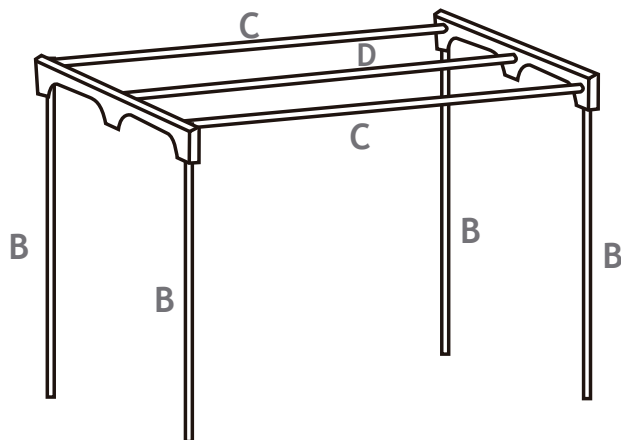
## PASO 1 PASSO 1



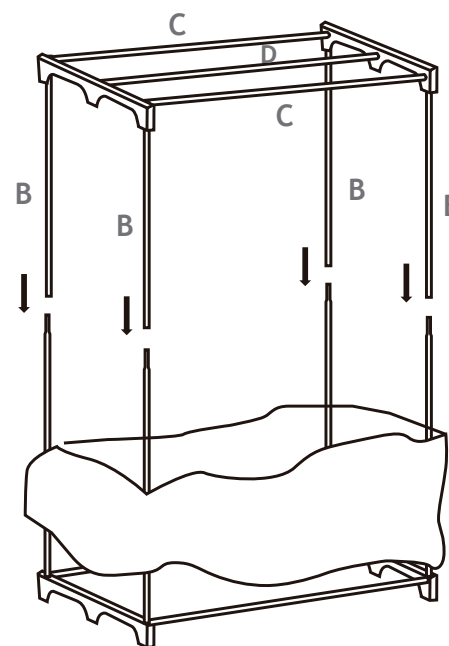
## PASO 3 PASSO 3



## PASO 2 PASSO 2



## PASO 4 PASSO 4

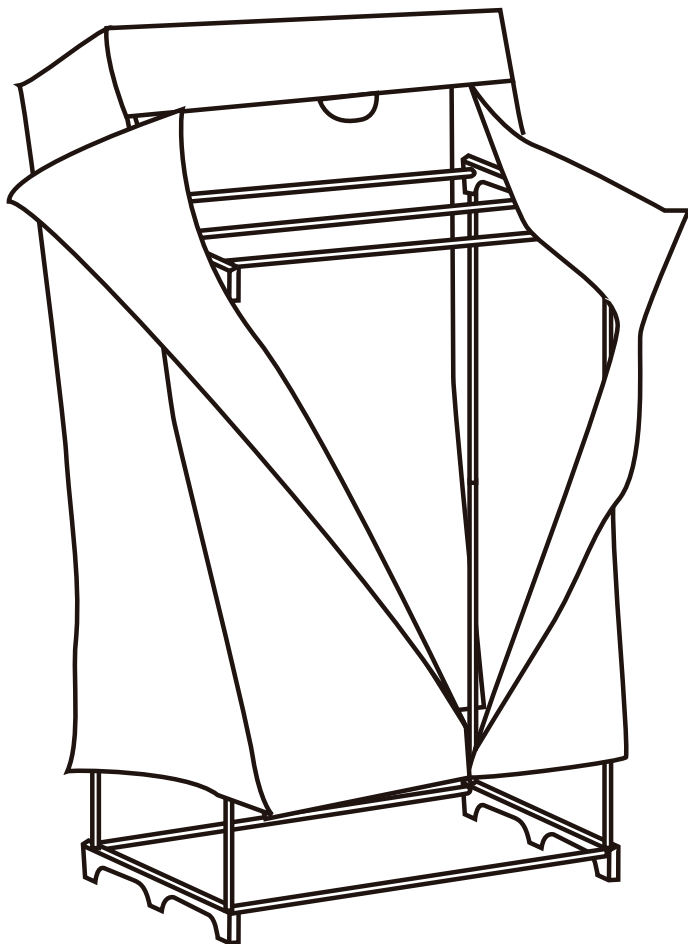


# MONTAJE MONTAGEM

Herramientas necesarias  
para armado /  
Ferramentas necessárias  
para armado



## PASO 5 PASSO 5

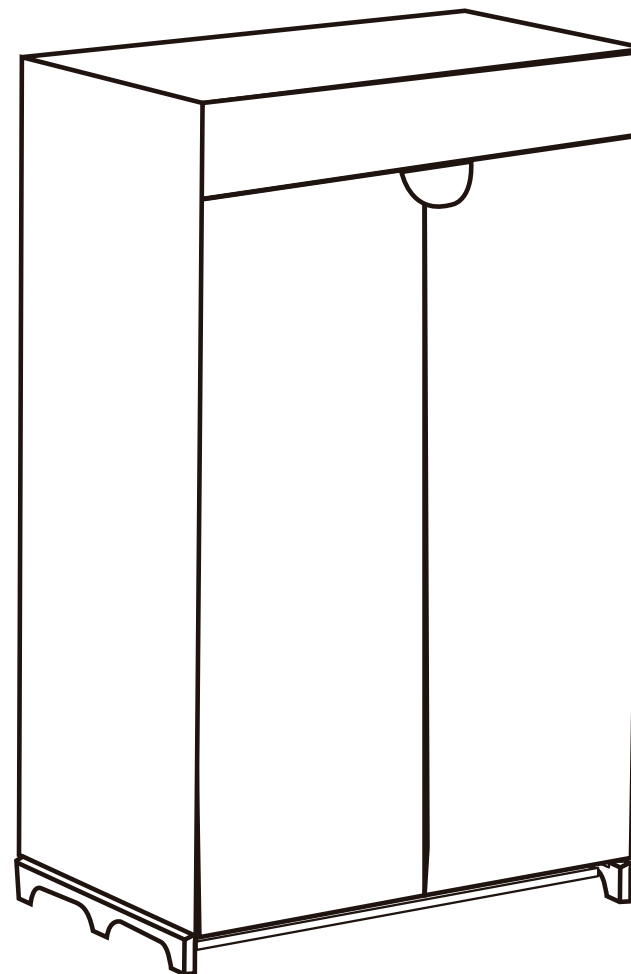


# MONTAJE MONTAGEM

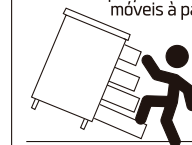
Herramientas necesarias  
para armado /  
Ferramentas necessárias  
para armado



## PASO 6 PASSO 6



No olvides fijar tus muebles  
a la pared  
Não se esqueça de fixar os  
móveis à parede.



Proteja a sus niños y evite accidentes.  
Instale el kit de anclaje incluido en este producto para prevenir accidentes  
especialmente en caso de niños.

Proteja as crianças e evite acidentes.  
Instale o kit de fixação incluído com este produto para evitar acidentes ou  
que o móvel vire em caso de tremores.



#### Condiciones generales de garantía

-Este closet tiene características técnicas que garantizan su uso bajo condiciones domésticas.  
-Te ofrecemos una garantía de 3 meses que cubre los defectos de fabricación y de materiales de este producto.  
-Esta garantía está sujeta a los términos y condiciones que se establecen a continuación.

#### ¿Qué duración tiene esta garantía?

La garantía de este producto es válida durante 3 meses a partir de la fecha de compra. Se requiere la boleta de compra original como prueba de compra.

#### ¿Qué cubre esta garantía?

Esta garantía se aplica únicamente al uso doméstico y cubre los defectos de fabricación.

Cuando requiera hacer uso de la garantía debe acercarse a una tienda Sodimac donde examinaremos el producto con el objeto de determinar si el defecto es de materiales o de fabricación, en cuyo caso estará cubierto por la garantía.

Si se considera cubierto, a través del Servicio de Atención a Clientes se entregarán los repuestos correspondientes o lo reemplazaremos por el mismo tipo de producto o por uno similar.

#### Instrucciones de mantenimiento

##### Tapicería:

Las manchas recientes se pueden eliminar con una esponja humedecida con agua o con una suave solución jabonosa, o con un producto específico para limpieza de textiles.

##### Estructura:

Limpia con un paño humedecido con una suave solución jabonosa. Secar con un paño seco.

**¡GUARDA LA BOLETA DE COMPRA!** Es la prueba de compra y se requiere para aplicar la garantía.

Para mayor información sobre condiciones de uso y garantía refiérase al manual de instrucciones al interior de la caja.

#### Condições gerais de garantia

Este armário tem características técnicas que garantem o seu uso sob condições domésticas.

Asseguramos uma garantia de 3 meses, que cobre defeitos de fabricação e dos materiais desse produto.

Esta garantia está sujeita aos termos e condições a seguir:

#### Quanto dura essa garantia?

A garantia deste produto é válida por 3 meses a partir da data de compra. É necessária a nota fiscal original de compra.

Quando for necessário o uso da garantia, dirija-se a uma loja Sodimac, onde será examinado o produto com o objetivo de determinar se o defeito é de material ou de fabricação. Caso afirmativo, o defeito estará coberto pela garantia.

Caso a garantia seja aplicável, através de nosso SAC serão entregues as peças correspondentes ou substituiremos o produto por outro igual ou similar.

#### Instruções de conservação

##### Tapetaria:

As manchas recentes podem ser eliminadas com uma esponja umedecida em água, com um pouco de sabão diluído em água ou com um produto específico para limpeza de têxteis.

##### Estrutura:

Limpe com um pano umedecido em um pouco de sabão diluído em água.

Seque com um pano seco.

**GUARDE A NOTA FISCAL!** É a prova da compra e é requerida para que a garantia seja aplicada.