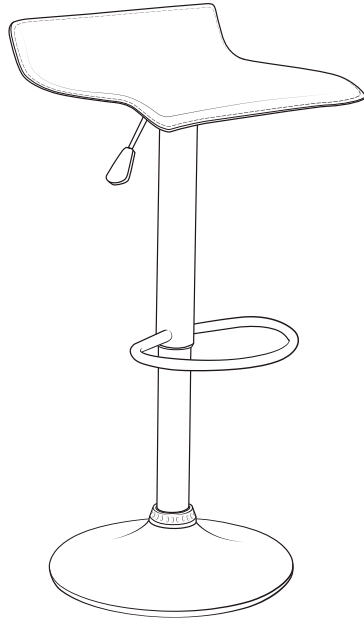


# MANUAL DE INSTRUCCIONES MANUAL DE INSTRUÇÕES

# HOMY

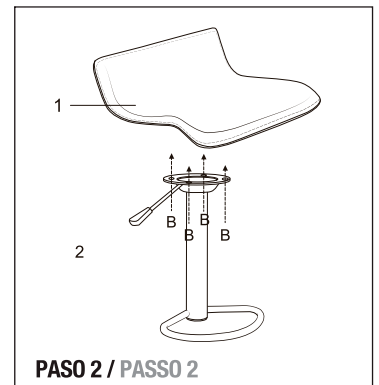
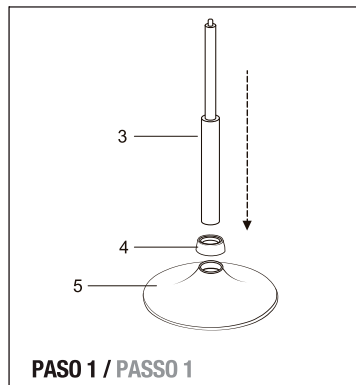
## TABURETE ENZO BANQUETA ENZO

Modelo: TC3-1005 NG  
TC3-1005



- Estudie atentamente las instrucciones antes del montaje.
- Ordene las piezas que componen este producto.
- Agrupe y ordene la quincallería.
- Prepare una zona despejada para el montaje.
- Monte las piezas sin forzar los ensambles. Una vez que todas las partes están ensambladas, apretar firmemente.
- Volver a apretar los tornillos después de un tiempo de uso.
- Conserve las instrucciones de montaje.
- *Leia atentamente as instruções antes da montagem.*
- *Ordene as peças que compõem este produto.*
- *Agrupe e ordene as peças de montagem.*
- *Prepara uma superfície desocupada para a montagem.*
- *Monte as peças sem forçar os encaixes. Uma vez que todas as peças estejam encaixadas, aperte firmemente.*
- *Reaperte os parafusos após certo período de uso.*
- *Conserve as instruções de montagem.*

Piezas / Peças	
1x 1	
2x 1	
3x 1	
4x 1	
5x 1	
Ax 1	
Bx 4	



Por cualquier reclamo o desperfecto dirijase a la tienda Sodimac donde adquirió el producto junto con su comprobante de compra, nuestro servicio de post venta lo asistirá con gusto.  
Para quaisquer consultas ou reclamações, dirija-se à loja Sodimac onde adquiriu o produto, munido do comprovante de compra; nosso Serviço de Pós Vendas o atenderá com prazer.

ARGENTINA  
Teléfono de contacto:  
0810-222-7634  
www.sodimac.com.ar

BRASIL  
Telefone para contato:  
0300 7634622  
www.sodimac.com.br

CHILE  
Teléfono de contacto:  
600 600 4020  
www.sodimac.cl

COLOMBIA  
Teléfono de contacto:  
01 8000 115 150  
www.homecenter.com.co

MÉXICO  
Teléfono de contacto:  
018005225353  
www.sodimac.com.mx

PERÚ  
Teléfono de contacto:  
4192000  
www.sodimac.com.pe  
(Maestro) 6310300  
www.maestro.com.pe

URUGUAY  
Teléfono de contacto:  
0800-7634  
www.sodimac.com.uy