

# DAIR<sup>+</sup>

## MANUAL DE INSTRUCCIONES MANUAL DE INSTRUÇÕES

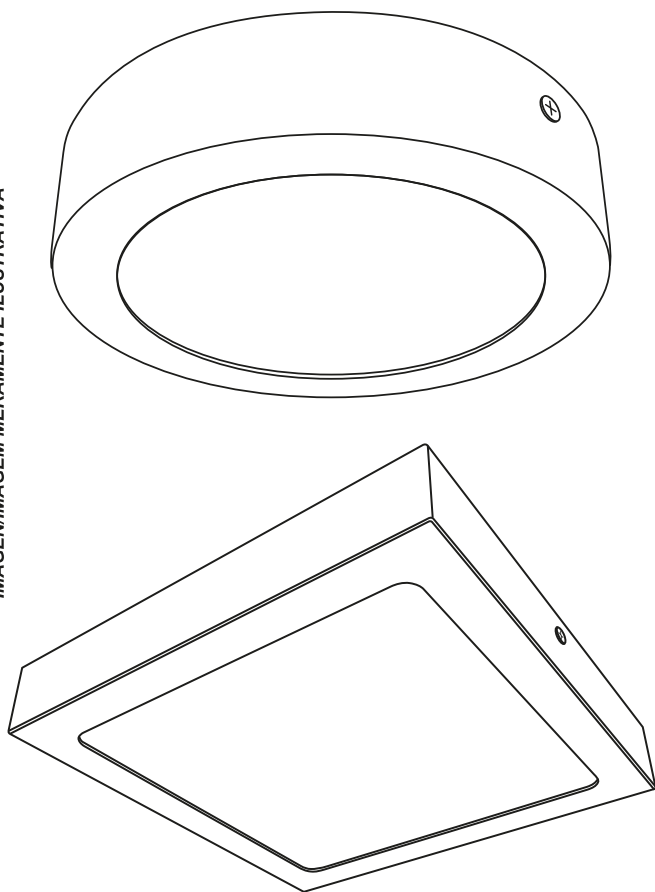
### PANEL LED SOBREPONER PAINEL LED SUPERPOSTO

#### MODELOS:

SJA512W1RC / SJA512W1RF / SJA518W1RC /  
SJA518W1RF / SJA524W1RC / SJA524W1RF /  
SJA518W1SC / SJA518W1SF / SA524W1SC /  
SJA524W1SF

Por favor lea y conserve este manual:  
Por favor, leia e guarde este manual:

IMAGEN/IMAGEM MERAMENTE ILUSTRATIVA



La fuente de luz de esta luminaria no es reemplazable; cuando la fuente de luz alcance el final de su vida, se debe sustituir la luminaria completa.

A fonte de luz desta luminária não é substituível. Quando a fonte de luz chegar ao fim da sua vida útil, a luminária completa deverá ser substituída.



Clase II  
Clase II



SÓLO PARA USO EN INTERIORES  
APENAS PARA USO EM INTERIORES



Existe el riesgo de que se produzca una descarga eléctrica.  
Risco de choque elétrico.



Este símbolo de la lámpara indica que no es adecuado cubrirla con un material térmicamente aislado.  
Este símbolo da luminária indica que não é adequado cobri-la com algum material termicamente isolado.

**ADVERTENCIA:** Lea atentamente estas instrucciones antes de proceder con la instalación.

Antes de realizar las conexiones con la red eléctrica, durante el montaje, o al realizar las tareas de mantenimiento o limpieza, interrumpa el suministro eléctrico al artefacto.

Por su seguridad Nunca mire directamente a la fuente de luz.

**AVISO:** Leia com atenção estas instruções antes de instalar o aparelho.

Desligue a fonte de alimentação do aparelho antes de fazer as conexões à rede elétrica, durante a montagem, a manutenção e a limpeza.

Por sua segurança, nunca olhe diretamente para a fonte de luz.

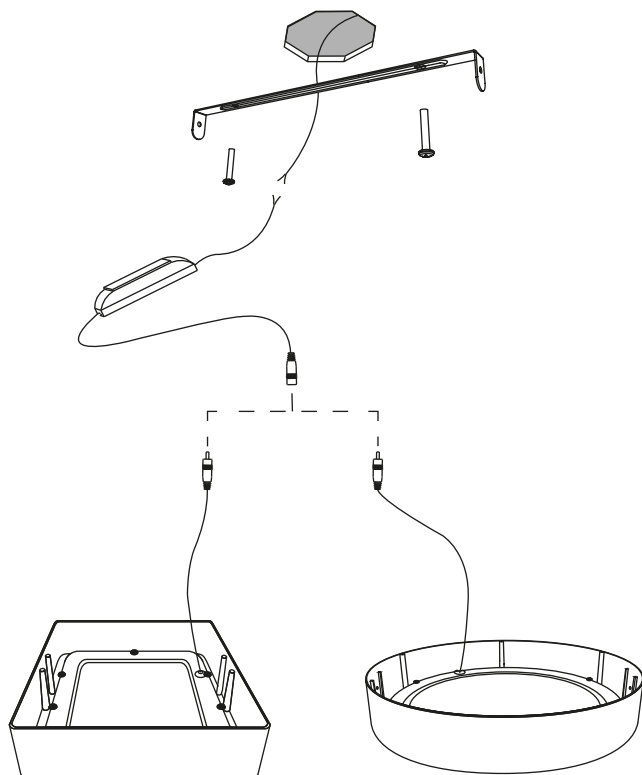
Siga los pasos ilustrados en la siguiente figura para la correcta instalación.

Siga os passos ilustrados na figura abaixo para uma correta instalação

**INSTALACIÓN / INSTALAÇÃO:**

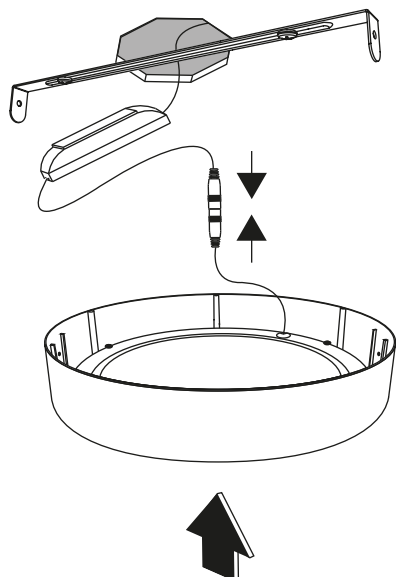
**1.** Instalar el soporte al techo y conectar el driver a la alimentación.

**1.** Instale o suporte no teto e conecte o driver à fonte de alimentação



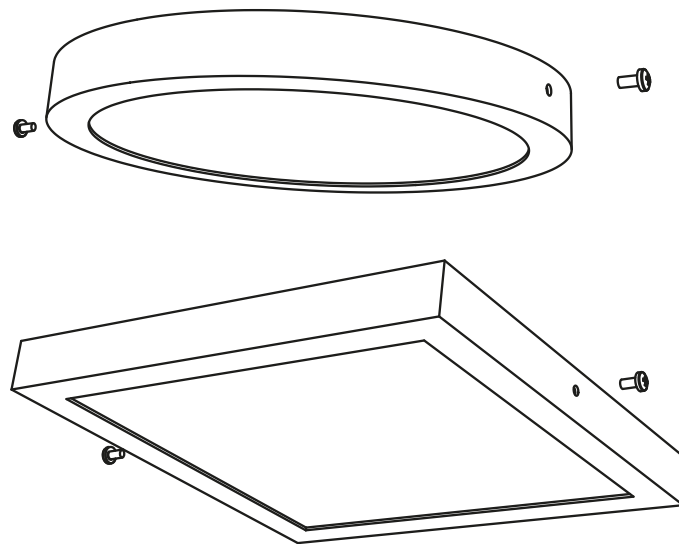
**2.** Conectar las fichas macho y hembra entre sí.

**2.** Conecte os plugues macho e fêmea entre si



**3.** Instalar el artefacto en el soporte y fijar con los tornillos.

**3.** Instale a unidade no suporte e fixe-a com os parafusos.

**Recomendaciones para la instalación**

- Luminaria de uso interior.
- Luminaria apta para montar sobre superficie normalmente inflamable.
- No cubrir la luminaria con material aislante.
- No intente cambiar el LED ó reparar la luminaria

**Recomendações de instalação**

- Luminária para uso interno.
- Luminária adequada para montagem em uma superfície normalmente inflamável.
- Não cubra a luminária com material de isolamento.
- Não tente modificar o LED nem consertar a luminária.



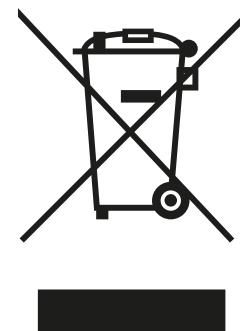
## MANUAL DE INSTRUCCIONES MANUAL DE INSTRUÇÕES

### Eliminación correcta de este producto

Este símbolo indica que el producto no debe ser eliminado junto con residuos domésticos. Para evitar posibles daños ambientales o a la salud humana debido a la eliminación descontrolada de residuos, recicle este producto de manera responsable. De esta forma, estará promoviendo la reutilización sustentable de los materiales. Use los sistemas colectores o contáctese con la tienda donde adquirió el producto, a fin de reciclarlo de forma segura para el medioambiente.

### Descarte correto deste produto

Este símbolo indica que o produto não deve ser descartado junto com resíduos domésticos. Para evitar possíveis danos ambientais ou à saúde humana devido ao descarte descontrolado de resíduos, recicle este produto de maneira responsável. Desta forma, você estará promovendo a reutilização sustentável dos materiais. Use os sistemas coletores ou entre em contato com a loja onde o produto foi adquirido, a fim de reciclá-lo de forma segura para o meio-ambiente.



### ESPECIFICACIONES TÉCNICAS ESPECIFICAÇÕES TÉCNICAS

Modelo	Potencia/ Potência
SJA512W1RC	12 W
SJA512W1RF	12 W
SJA518W1RC	18 W
SJA518W1RF	18 W
SJA524W1RC	24 W
SJA524W1RF	24 W
SJA518W1SC	18 W
SJA518W1SF	18 W
SA524W1SC	24 W
SJA524W1SF	24 W

Consulte las características eléctricas nominales de alimentación del luminario en el marcado o etiquetado de éste.

Consulte as características elétricas nominais de alimentação da luminária na etiqueta do produto.

País	Voltaje/ Voltagem	Frecuencia/ Frequência
Chile	220 V~	50 Hz
Perú	220 V~	60 Hz
Colombia	110 V~	60 Hz
Brasil	127 V~	60 Hz
Brasil	220 V~	60 Hz
Argentina	220-240V~	50 Hz
Uruguay	220-240V~	50 Hz
México	127 V~	60 Hz

Por cualquier reclamo o desperfecto diríjase a la tienda Sodimac donde adquirió el producto junto con su comprobante de compra, nuestro servicio de post venta lo asistirá con gusto.

Para quaisquer consultas ou reclamações, dirija-se à loja Sodimac onde adquiriu o produto, munido do comprovante de compra; nosso Serviço de Pós Vendas o atenderá com prazer.

#### ARGENTINA

Teléfono de contacto:  
0810-222-7634  
www.sodimac.com.ar

#### BRASIL

Telefone para contato:  
+55 (11) 3004-5678  
São Paulo e Grande  
São Paulo | 0800 7634622  
www.sodimac.com.br

#### CHILE

Teléfono de contacto:  
600 329 2002  
www.sodimac.cl

#### COLOMBIA

Teléfono de contacto:  
3208899933  
www.homecenter.co

#### MEXICO

Teléfono de contacto:  
800 062 5222  
www.sodimac.com.mx

#### PERÚ

Teléfono de contacto:  
4192000  
www.sodimac.com.pe  
www.maestro.com.pe

#### URUGUAY

Teléfono de contacto:  
0800-7634  
www.sodimac.com.uy

**Importado y/e Distribuido por:** **Argentina:** FALABELLA S.A., C.U.I.T. 30-65572582-9 - Suipacha 1111 P. 18 (1008) - Buenos Aires. Tel.:54-11-4710-5600. - **Brasil :** CONSTRUDECOR S.A. - CNPJ: 03.439.316/0078-51 - SAC: +55 (11) 3004-5678 SP e Grande SP | 0800 7634622. - **Chile:** SODIMAC S.A., RUT 96.792.430-K - Presidente Riesco 5685, oficina 801, Piso 14 y 16, Las Condes, Santiago - Tel.: 600 329 2002 / IMPERIAL S.A., RUT 76.821.330-5, Av. Santa Rosa 7876, La Granja - Santiago - Tel.: 56-2-2399-7000 / FALABELLA RETAIL S.A., RUT 77.261.280-K - Catedral 1401, Dpto. 1401, Santiago - Tel.: 600-380-5000 / HIPERMERCADOS TOTTUS S.A., RUT 78.627.210-6 - Nataniel Cox 620 Subterráneo, Santiago - Tel.: 56-2-2827-0211 - **Colombia:** SODIMAC COLOMBIA S.A., Cód. SIC 800242106, NIT. 800.242.106-2 - Carrera 68D N.º. 80-70, Bogotá, Tel.: 57 601 3904100. www.homecenter.co - notificacionesjudiciales@homecenter.co / FALABELLA DE COLOMBIA S.A., NIT.900.017.447-8 - Calle 99 No 11A - 32 , No. Reg. SIC: 900017447 - Bogotá - Tel.: 57 601 5878002 Nacional: 01-8000-113252. - **Perú:** Tiendas del Mejoramiento del Hogar S.A. RUC 20112273922. Av. Angamos Este Nro. 1805 Int. 2, Surquillo - Lima - Lima. Tel: 51-1-2119500 / SAGA FALABELLA S.A., RUC: 20100128056 , Av.Paseo de la República 3220, San Isidro, Lima - Tel.: 51-01-512-3333 / HIPERMERCADOS TOTTUS S.A., Av. Angamos Este 1805 , oficina 5 , Piso 10 , Surquillo, Lima - RUC. 20508565934 - Tel.: 51-01-513-3355 - **Uruguay:** Homecenter Sodimac S.A., RUT 21.699.665 0015 - Plaza Independencia 811, Montevideo, Uruguay - Tel.: 598-2604-7105 - **México:** COMERCIALIZADORA SDMHC S.A. de C.V. Avenida Adolfo López Mateos 201, Colonia Santa Cruz Acatlán, Naucalpan De Juárez, Estado de México, C.P. 53150. RFC CSD161207R2A, Tel.: +52 55 1516 4400.

ARTE: 20241003