

# Bulldog 1100/1522

## Vista interna

Motorreductor - Tarjeta



- Para puerta corrediza de hasta 1100 y 1500 Kg
- Velocidad 14 metros por minuto
- Arranque y parada suave
- Baño en aceite (Solo en BD1522)
- **Uso residencial / Semi industrial**



## ACCESORIOS OPCIONALES

### Fotoceldas



RT2415U

Fotoceldas Reflex15 sirven alcance de 15 metros

### Fotoceldas



AE30

Fotocelda Accesseye30 de 30 mts de alcance, orientable a 180°

### Lámpara LED



FL85265

Universal 85-265V AC ó 12-24V AC / DC

### Módulo wifi



COP3090W

Módulo wifi omni-pulse universal

### Cámara y módulo Wifi



ACCESSCAM

Receptora universal multifrecuencia con módulo wifi 1280p x 720p. Función de grabación vision nocturna e intercomunicación

### Cremallera de acero



RIM4F

Galvanizada 4, tramos de 1 mt de largo. Peso máx de hasta 1200 kg de peso Incluye pemos de fijación de 30mm x 12mm

## TECNOLOGÍAS



## ACCESORIOS INCLUIDOS

### Controles remotos



S4

Control 433Mhz de cuatro canales

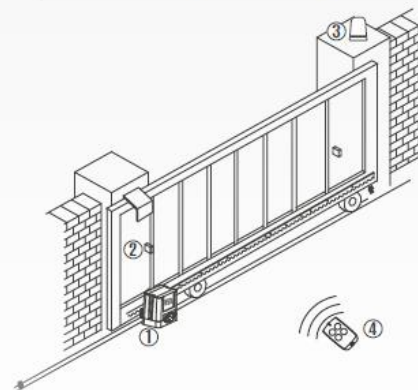


Final de carrera mecánico

## DATOS TÉCNICOS

Referencia	BD1100	BD1522
Alimentación	110V - 60Hz	220V - 60Hz
Alimentación de motor	AC	AC
Ciclo / Hora	18	18
Velocidad de apertura/ cerrado	14mt/min	14mt/min
Ciclo de trabajo	30%	40%
Máximo peso de puerta	1100Kg	1500Kg
Temperatura de trabajo	De -20°C Hasta +50°C	De -20°C Hasta +50°C
Máximo número de controles	24	24
Frecuencia	433 Mhz	433 Mhz

## DIAGRAMA DE INSTALACIÓN



1. Motor de puerta.
2. Sensores Infrarrojos (opcional)
3. Lámpara led (opcional)
4. Control remoto

Incluye : un motor, 2 controles.