

LÁMPARA COLGANTE NEW MEMPHIS

LUMINARIO INTERIOR DE TECHO LUMINÁRIA PENDENTE NEW MEMPHIS

Por favor lea y conserve este manual:

1. El grado de protección de esta lámpara es IP20 y es sólo para uso en interiores.
2. El suministro eléctrico debe ser compatible con las exigencias de la lámpara.
3. Siempre corte la energía eléctrica antes de limpiar o sustituir la lámpara dañada (E27)
4. Para limpiar la unidad sólo use agentes no corrosivos.

El cable flexible o cordón exterior de esta luminaria no puede sustituirse; en el caso que este dañado, la luminaria debe ser destruida.

Luminaria no apta para montaje en superficie inflamable, solo usar en una superficie segura.

Por favor, desconecte del suministro de energía antes de la instalación.

Sustituya la lámpara dañada por una lámpara similar base E27 con una potencia máxima de 30 W (40 W solo para México) para evitar peligro y daños.

En caso de necesitar asistencia para la instalación de este producto busque apoyo de un electricista calificado.

Consulte las características eléctricas nominales de alimentación del luminario en el marcado o etiquetado de éste.

Por favor, lea e guarde este manual:

1. O grau de proteção desta luminária é IP20 e é apta somente para uso em ambientes internos.
2. O abastecimento elétrico deve ser compatível com as exigências da luminária.
3. Sempre desligue a energia elétrica antes de limpar ou substituir lâmpada danificada (E27).
4. Para limpar a unidade, use somente agentes não corrosivos.

O cabo flexível ou o cordão exterior desta luminária não pode ser substituído.

Se o cabo apresentar danos, a luminária deve ser descartada.

Luminária não apta para montagem em superfícies inflamáveis.

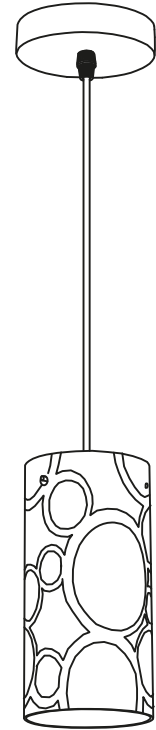
Use a luminária apenas sobre uma superfície segura.

Por favor, desconecte o abastecimento de energia antes de fazer a instalação.

Substitua a lâmpada danificada por uma lâmpada similar base E27 com uma potência máxima de 30 W para evitar perigos e danos.

Caso precise de ajuda com a instalação deste produto, procure o apoio de um electricista qualificado.

Consulte as características elétricas nominais de alimentação da luminária na etiqueta do produto.



País	Voltaje/ Voltagem	Frecuencia/ Freqüência	Potencia/ Potência
Chile	220 V~	50 Hz	30 W
Colombia	110 V~	60 Hz	30 W
Perú	220 V~	60 Hz	30 W
Argentina	220-240 V~	50 Hz	30 W
Uruguay	220-240 V~	50 Hz	30 W
Brasil	127 V~-220 V~	60 Hz	30 W
México	127 V ~	60 Hz	40 W

IMAGEN/IMAGEM MEREAMENTE ILUSTRATIVA

Por cualquier reclamo o desperfecto diríjase a la tienda Sodimac donde adquirió el producto junto con su comprobante de compra, nuestro servicio de post venta lo asistirá con gusto.

Para quaisquer consultas ou reclamações, dirija-se à loja Sodimac onde adquiriu o produto, munido do comprovante de compra; nosso Serviço de Pós Vendas o atenderá com prazer.

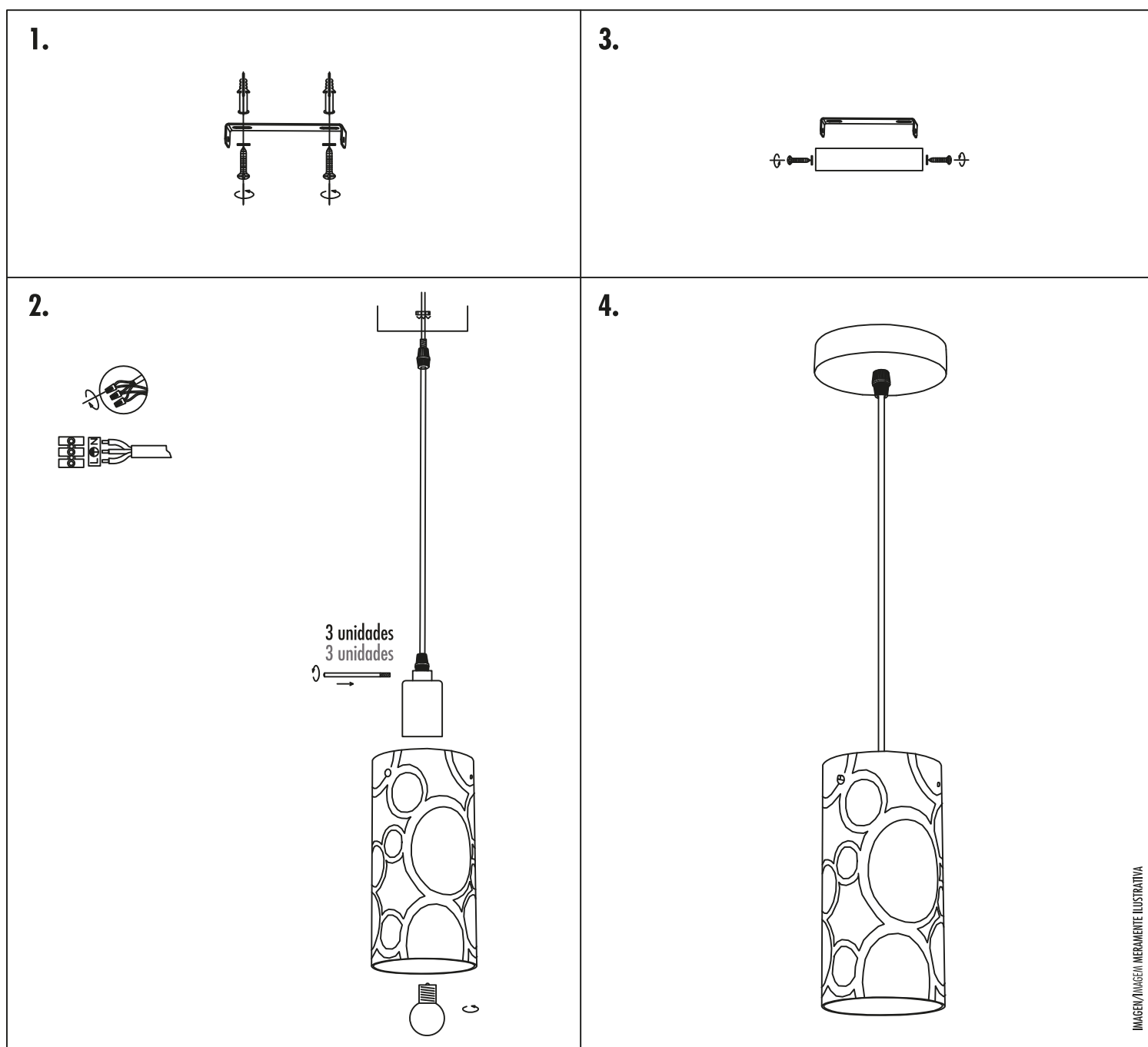
ARGENTINA Teléfono de contacto: 0810-222-7634 www.sodimac.com.ar	BRASIL Telefone para contato: +55 (11) 3004-5678 São Paulo e Grande São Paulo 0800 7634622 www.sodimac.com.br	CHILE Teléfono de contacto: 600 329 2002 www.sodimac.cl	MEXICO Teléfono de contacto: 800 062 5222 www.sodimac.com.mx	PERÚ Teléfono de contacto: 4192000 www.sodimac.com.pe www.maestro.com.pe	URUGUAY Teléfono de contacto: 0800-7634 www.sodimac.com.uy	COLOMBIA Teléfono de contacto: 3208899933 www.homecenter.co
--	---	---	--	---	--	---

Importado y/e Distribuido por: Argentina: FALABELLA S.A., C.U.I.T. 30-65572582-9 - Suipacha 1111 P. 18 (1008) - Buenos Aires. Tel.: 54-11-4710-5600. - Brasil: CONSTRUDECOR S.A. - CNPJ: 03.439.316/0078-51 - SAC: +55 (11) 3004-5678 SP e Grande SP | 0800 7634622. - Chile: SODIMAC S.A., RUT 96.792.430-K - Presidente Riesco 5685, oficina 801, Piso 14 y 16, Las Condes, Santiago - Tel.: 600 329 2002 / IMPERIAL S.A., RUT 76.821.330-5. Av. Santa Rosa 7876, La Granja - Santiago - Tel.: 56-2-2399-7000 / FALABELLA RETAIL S.A., RUT 77.261.280-K - Catedral 1401, Dpto. 1401, Santiago - Tel.: 600-380-5000 / HIPERMERCADOS TOTTUS S.A., RUT 78.627.210-6 - Nataniel Cox 620 Subterráneo, Santiago - Tel.: 56-2-2827-0211 - Colombia: SODIMAC COLOMBIA S.A., Cód. SIC 800242106, NIT. 800.242.106-2 - Carrera 68D Nº. 80-70, Bogotá, Tel.: 57 601 3904100. www.homecenter.co - notificacionesjudiciales@homecenter.co / FALABELLA DE COLOMBIA S.A., NIT.900.017.447-8 - Calle 99 No 11A - 32 - No. Reg. SIC: 900017447 - Bogotá - Tel.: 57 601 5878002. Nacional: 01-8000-113252. - Perú: Tiendas del Mejoramiento del Hogar S.A. RUC 20112273922. Av. Angamos Este Nro. 1805 Int. 2, Surquillo - Lima - Lima. Tel: 51-1-2119500 / SAGA FALABELLA S.A., RUC: 20100128056 , Av.Paseo de la República 3220, San Isidro, Lima - Tel.: 51-01-512-3333 / HIPERMERCADOS TOTTUS S.A., Av. Angamos Este 1805 , oficina 5 , Piso 10 , Surquillo, Lima - RUC. 20508565934 - Tel.: 51-01-513-3355 - Uruguay: Homecenter Sodimac S.A., RUT 21.699.665 0015 - Plaza Independencia 811, Montevideo, Uruguay - Tel.: 598-2604-7105 - México: COMERCIALIZADORA SDMHC S.A. de C.V. Avenida Adolfo López Mateos 201, Colonia Santa Cruz Acatlán, Naucalpan De Juárez, Estado de México, C.P. 53150. RFC CSD161207R2A, Tel.: +52 55 1516 4400.

ARTE: 20240203

Siga los pasos ilustrados en la siguiente figura para la correcta instalación.


Siga os passos ilustrados na figura abaixo para uma correta instalação



Manual de instrucciones de luminaria Fija

Por su seguridad, lea atentamente estas instrucciones antes de la instalación y guárdelas para futuras consultas.

Importante

1. Desconecte el suministro de energía eléctrica durante la instalación o el mantenimiento.
2. Uso interior. 
3. Está prohibido instalar esta luminaria en una superficie húmeda o recién pintada
4. Instale la luminaria sobre una superficie segura.
5. No modifique la luminaria ya que podría no funcionar de un modo seguro.
6. En caso de necesitar ayuda para su instalación, consulte a personal calificado.
7. El casquillo es de tipo E27.
8. Alimentación eléctrica: 220V~, 50Hz.
9. Potencia máxima de ampolleta o bombillo: 30 W.

Instalación

1. Desconecte el suministro de energía eléctrica antes de la instalación.
2. Elija un lugar seguro para la instalación. Consulte las instrucciones de montaje de la luminaria.
3. Instale la luminaria de acuerdo con este manual.
4. Conecte al suministro de energía eléctrica.

MANUAL DE INSTRUCCIONES DE LA LUMINARIA:

Instalación de ampolleta o bombillo

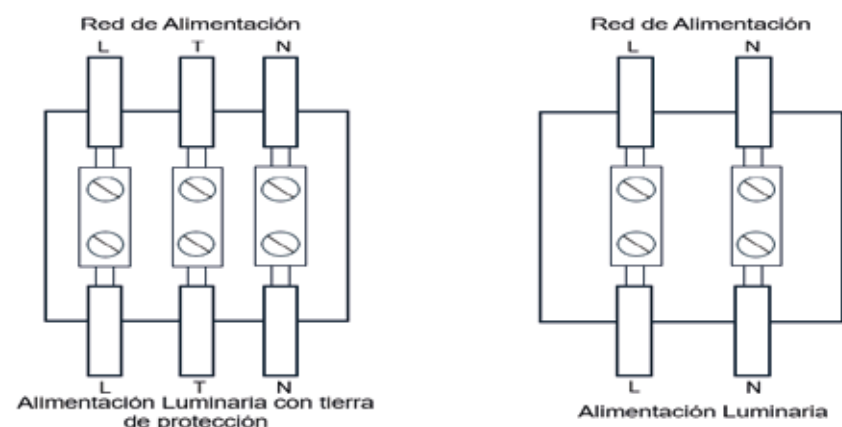
1. Inserte la ampolleta en el soquete o casquillo de la luminaria.
2. Gire la ampolleta o bombillo en sentido de giro de las manecillas del reloj hasta ajustar.
3. Encender luminaria.

Reemplazo de ampolleta o bombillo

1. Desconectar alimentación eléctrica de la luminaria y esperar a que se enfríe la ampolleta o bombillo.
2. Gire la ampolleta o bombillo en sentido de giro de las manecillas del reloj hasta ajustar.
3. Encender luminaria.

Diagrama de conexión de la luminaria a alimentación eléctrica.

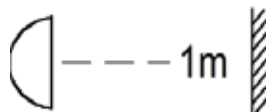
Se recomienda que la conexión a la red eléctrica sea realizada por un eléctrico calificado con el fin de evitar riesgos de accidentes.



Simbología explicada:



El símbolo indica que la luminaria no es apta para ser cubierta con material aislante térmico



El símbolo indica la distancia mínima hacia los objetos iluminados.