

BILBOA

Cocina 180 x 60 cm

Cocina de diseño contemporáneo y muy versátil, pues tiene la posibilidad de instalar un horno convencional o si no se quiere horno, el espacio se puede utilizar como gabinete, también cuenta con un mueble superior adicional que da mayor altura a la cocina y da más almacenamiento. ¡La instalas como prefieras!

Su contraste de colores macadamia/tupé que son tonos claros/medios, es ideal para usar en espacios compactos, dando mayor iluminación y amplitud. Entrega una solución completa al incluir en su mueble inferior un mesón SinterStone con lavaplatos de submontar y cubierta con 4 fogones a gas integrados, además de accesorios como vajillero y cubertero para hacer más cómodo el almacenamiento. En todo el mueble, los cantos o recubrimiento de bordes cuentan con mayor espesor y rigidez al estándar del mercado, lo que brinda acabado estético superior y mayor protección a posibles filtraciones de humedad.

- Incluye mesón SinterStone, de alta resistencia al rayado, a las manchas, al calor y al impacto.
- Cuenta con un espacio adecuado para instalar opcional, un horno convencional.
- Máximo almacenamiento, ergonomía y comodidad de uso.
- Muebles altamente resistentes.
- Solución integral de fácil instalación.

*Horno no incluido.



COLOR / REFERENCIA

MACADAMIA+ TAUPE

Ref. CM0596541
COCINA BILBAO 1.80 DERECHA
Ref. CM0606541
COCINA BILBAO 1.80 IZQUIERDA

INFORMACIÓN TÉCNICA

Material Módulos Mueble Aglomerado MDP

Dimensiones generales mueble superior (H*W*L). 825 x 1800 x 495 mm.

Carga máxima Mueble Superior 26 kg.

Peso Neto aproximado mueble superior 77,6 kg.

Dimensiones generales del

mueble inferior (H*W*L) 870 x 1800 x 595mm.

Carga máxima Mueble inferior 47 kg.

Peso Neto aproximado mueble inferior 77,8 kg.

Resistencia a la humedad Hinchamiento $\alpha = 8\%$.

TIEMPO DE ARMADO: Mueble Superior 150 minutos.
Mueble Inferior 150 minutos.

- Garantía de la madera 1 año.
- Garantía de los herrajes 1 año.
- Garantía del mesón 10 años.



SERVICIO POST VENTA



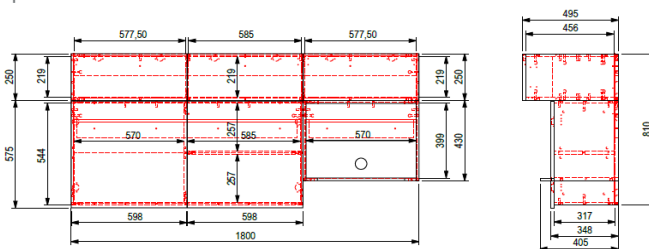
AÑOS DE GARANTÍA (Mesones)



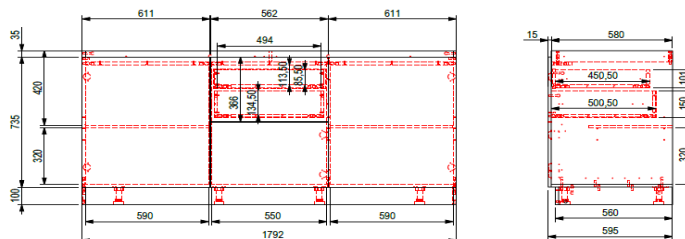
AÑOS DE GARANTÍA (Madera y Herrajes)

PLANOS GENERALES

Modulo Superior



Modulo Inferior



Estas dimensiones son nominales y están sujetas a cambios sin previo aviso.

ESTE PRODUCTO NO INCLUYE GRIFERIA. COMPATIBILIDAD CON ELEMENTOS CORONA.

LÍNEA DE ATENCIÓN 01 8000 5120 30

Si usted desea ver nuestra línea completa de productos por favor ingrese a: CORONA.CO

corona

BILBAO

Cocina 180 x 60 cm



INFORMACIÓN DEL MUEBLE

- Mueble aglomerado MDP
- Textura: Macadamia: Sincronica / Taupe: Soft
- Espesor puertas: 15 mm.
- Espesor estructuras: 15 mm.
- Espesor fondos : M. superior: 3 mm /M. inferior: 15 mm.
- Cantos: Flexible: 0.5mm y Rígido: 2mm
- Densidad: 15 mm 670 kg./m³

CUIDADOS Y LIMPIEZA

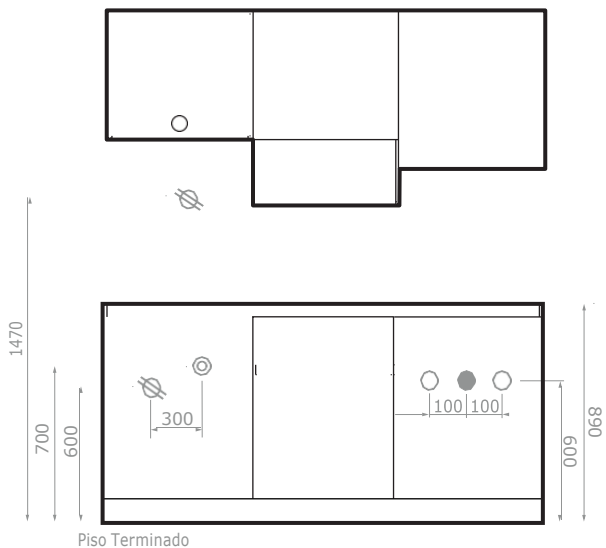
- El mueble debe ser utilizado en interiores.
- Evitar los rayos de sol constantes y directos en el mueble.
- Evite el contacto y cercanía del mueble al fuego.
- Evite el contacto directo con agua porque puede afectar las propiedades de la madera.
- Limpie las piezas de madera con un trapo ligeramente húmedo. En caso necesario utilice jabones neutros, por ejemplo el jabón de baño.
- Los elementos metálicos del mueble como bisagras, patas, manijas y otros, deben de ser limpiados con un trapo seco.
- Siempre levante el mueble entre dos personas.
- No permita que los niños manipulen el mueble, puede volcarse y lastimarlos.

HERRAJES Y ACCESORIOS

Componente	Descripción	Mueble Inferior	Mueble Superior
Tarugo	Eucalipto (8x30mm)	X	X
Minifix -Perno	Zamak. (8x34mm)	X	X
CajaMinifix	Zamak.	X	X
Tapa Adhesiva Minifix	PCV con cinta doble faz Adhesiva.	X	X
Tornillo Lamina	Acero (2N 6 x 9/16).	X	
Tornillot Ensamble	Acero (6 x 1")	X	
Tornillot Ensamble	Acero (6 x 2")		
Cantонера	Acero galvanizado	X	
Bisagra Parche Cierrelento	Acero (HBM186-02).	X	X
Riel extensión Total Cierre Lento	Acero HRE550-50.	X	
Chazo nylon + Tornillo Ensamble	Nylon y Tornillo Acero.	X	X
Pata Plastica	FIMPP59.	X	
Pata Plastica + Ajuste	HP2601-10.	X	
Cubiertero	Plástico.	X	
Riel extensión Total Canasta 150mm	Acero HSO842-01.	X	
Soporte Entrepaña móvil	Plástico + Metal.	X	X
Locero Europeo	Acero Inox.		X
Portavasos Europeo	Acero Inox.		X

PLANO DE PUNTOS HIDRÁULICOS Y ELÉCTRICOS

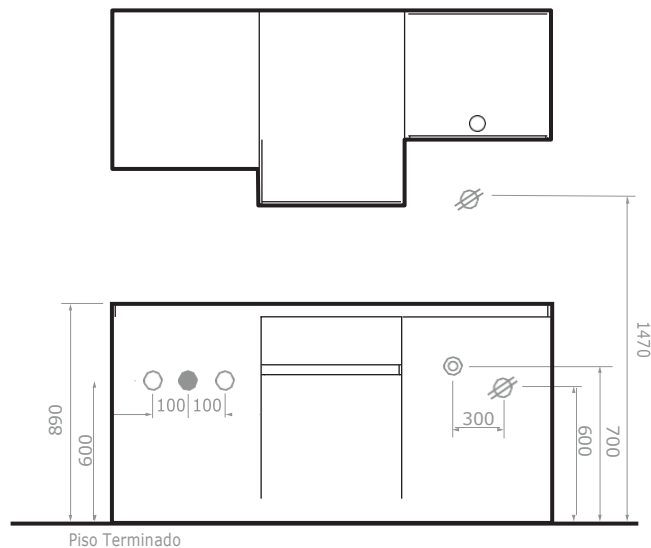
Pozuelo Derecho



Piso Terminado

○ Punto Hidráulico ● Desagüe ⚡ Punto Eléctrico 110 V ⊙ Punto de Gas

Pozuelo Izquierdo



Piso Terminado

○ Punto Hidráulico ● Desagüe ⚡ Punto Eléctrico 110 V ⊙ Punto de Gas

Unidades: mm.

Estas dimensiones son nominales y están sujetas a cambios sin previo aviso.

INFORMACIÓN DEL MESÓN

Acabado:	NATURAL.
Dimensiones generales del producto (H*W*L)	90 x 600 x 1800 mm.
Dimensiones generales del producto (H*W*L)	3,5 x 23,6 x 70,8 inch.
Dimensiones generales del producto empacado (H*W*L)	100 x 610 x 1810 mm.
Dimensiones generales del producto empacado (H*W*L)	3,9 x 24,01 x 71,25inch.
Dimensiones generales agujero del pozo (*W*L)	327 x 527 mm.
Dimensiones generales agujero del pozo (*W*L)	12,7 x 19,3 inch.
Dimensiones generales agujero de la cubierta (*W*L)	418 x 568 mm.
Dimensiones generales agujero de la cubierta (*W*L)	16,4 x 22,3 inch.
Diámetro agujero para grifería	35 mm (1"3/8) de un agujero para grifería monocontrol o sencilla.
Peso Neto aproximado	(41,1 kg) 90,6 lb.
Peso Bruto aproximado	(44kg) 97 lb.
Temperatura máxima de resistencia	(180°C) 356°F.
Dureza del material (Escala Mohs)	(Se hacen pruebas con esquirlas de vidrio natural).
Absorción de fluidos sobre la superficie	Porosidad abierta inferior al 0.02%.

BILBAO

Cocina 180 x 60 cm

CUIDADOS Y LIMPIEZA

- La utilización de limpiadores abrasivos con frecuencia puede dañar el mesón y no son recomendables para la limpieza cotidiana.
- Limpie la superficie del mesón con una solución de agua jabonosa, una esponja y un detergente suave.
- Limpie el área del mesón con un limpiador abrasivo de vez en cuando para conservar su apariencia lisa.
- Algunos alimentos, frutas o líquidos empleados en la cocina pueden causar suciedad de difícil limpieza: Utilice un blanqueador para eliminar las manchas residuales no dejarlo por más de cinco (5) minutos; a continuación, limpie la superficie del mesón con un detergente comercial/multiuso y aplique abundante agua limpia.
- Esmaltes de uñas pueden ser eliminados con quitaesmaltes (sin acetona) o con un limpiador abrasivo.
- Algunos productos de limpieza contienen ácidos (cloruro de metilo o acetona). No utilice productos para la limpieza de contengan estos materiales.
- En caso de sufrir quemaduras o restos de nicotina, use un limpiador abrasivo común y pase papel de lija muy fino.

ELEMENTOS PARA INSTALACIÓN

- Pegante CoronaStone 250ml. Ref. 798740001
- Catalizador pega QuartzStone. Ref. 798750001
- Salpicadero SinterdStone 180. Ref. 798381031

NORMATIVA

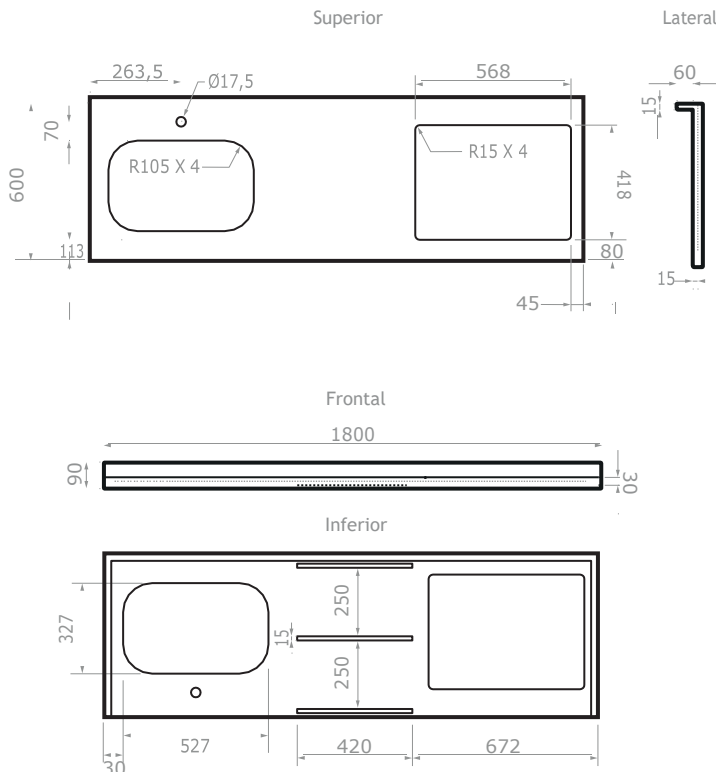
NSF / ANSI 51.

CE EN-15825(Pdto. y Desempeño).

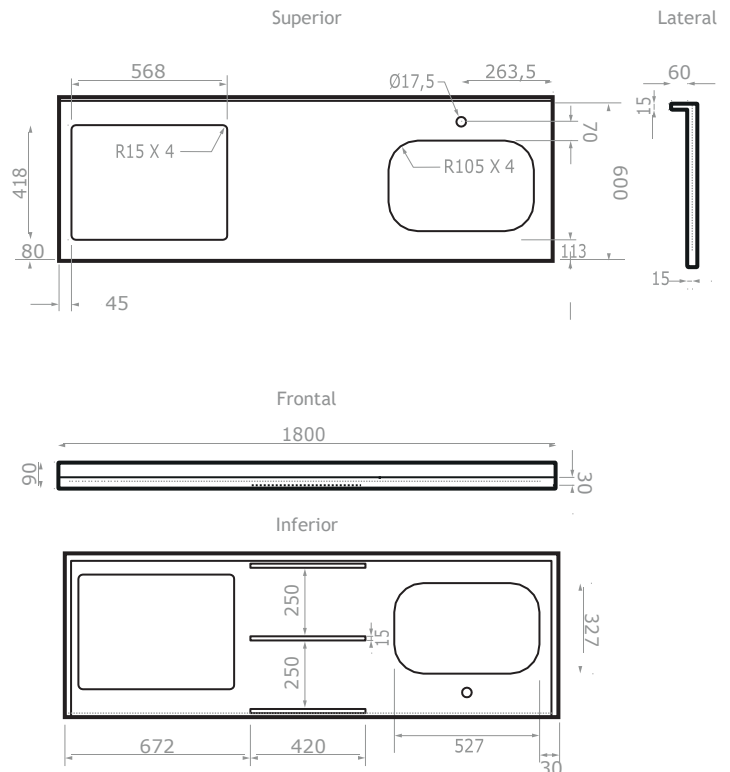
ROHS Directive 2011/65/EU Annex II. (Toxicidad Europa).

SVHC – Sustances of Very Hgh Concern (Toxicidad Europa).

PLANO MESÓN CORONASTONE 180CM. (IZQUIERDO)



PLANO MESÓN CORONASTONE 180CM. (DERECHO)



Unidades: mm.

Estas dimensiones son nominales y están sujetas a cambios sin previo aviso.

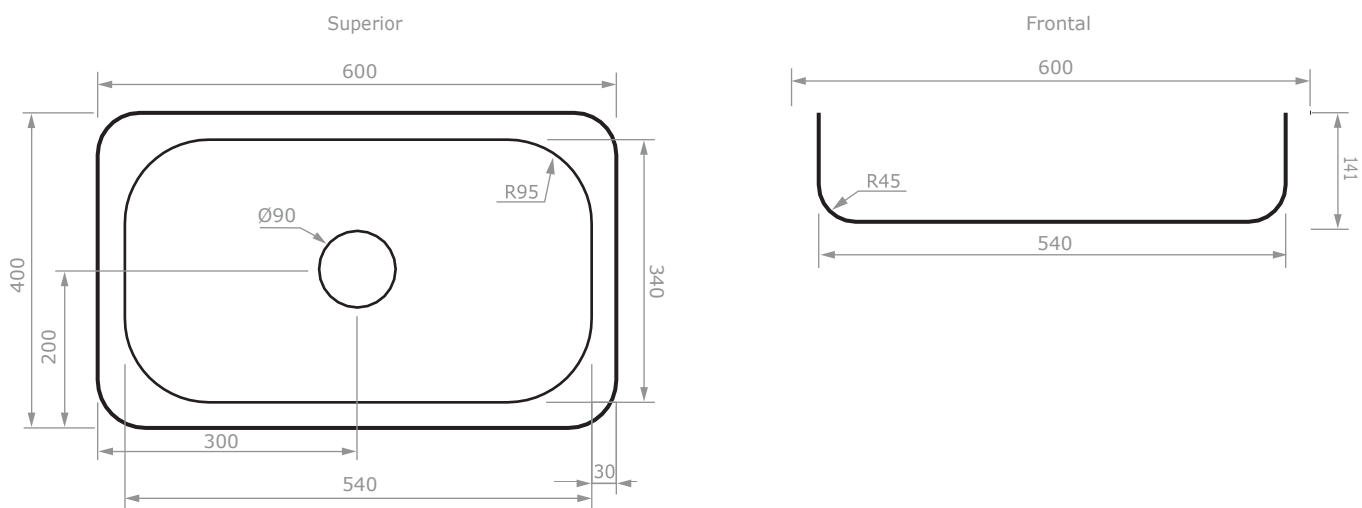
BILBAO

Cocina 180 x 60 cm

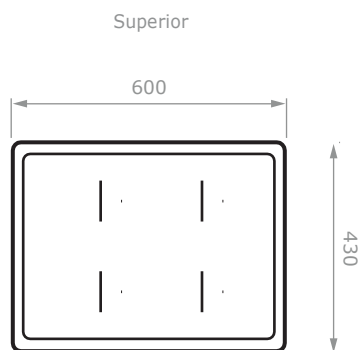
PRODUCTOS COMPLEMENTARIOS

Categoría:	Lavaplatos.
Referencias:	PC5920001 lavaplatos sencillo submontar.
Medida	60 x 40 x 14 cm.
Profundidad	15 cm.
Calibre	24 (0.6 mm).
Material	Acero Inoxidable AISI 304.
Categoría:	Electrodomésticos.
Referencias:	OO1990001 cubierta mabe inoxidable 4 puestos a gas.
Material	Acero inoxidable.
Características Cubierta	Quemadores multi-tamaños: <ul style="list-style-type: none">• 3 quemadores de cocción rápidos y 1 extra rápido.• 2 parrillas en acero esmaltado indeformables.• 4 perillas laterales con encendido electrónico incorporado (120v).

PLANO LAVAPLATOS SENCILLO SUBMONTAR 60 X 40 X 14 CM. - 304



PLANO CUBIERTA



Unidades: mm.

Estas dimensiones son nominales y están sujetas a cambios sin previo aviso.

corona