

# BauKer.®

Por cualquier reclamo o desperfecto dirijase a la tienda Sodimac donde adquirió el producto junto con su comprobante de compra, nuestro servicio de post venta lo asistirá con gusto.

Para quaisquer consultas ou reclamações, dirija-se à loja Sodimac onde adquiriu o produto, munido do comprovante de compra; nosso Serviço de Pós Vendas o atenderá com prazer.

## ARGENTINA

Teléfono de contacto:  
0810-222-7634  
[www.sodimac.com.ar](http://www.sodimac.com.ar)

## BRASIL

Telefone para contato:  
0300 7634622  
[www.sodimac.com.br](http://www.sodimac.com.br)

## CHILE

Teléfono de contacto:  
600 600 4020  
[www.sodimac.cl](http://www.sodimac.cl)

## COLOMBIA

Teléfono de contacto:  
01 8000 115 150  
[www.homecenter.com.co](http://www.homecenter.com.co)

## MÉXICO

Teléfono de contacto:  
018005225353

## PERÚ

Teléfono de contacto:  
4192000  
[www.sodimac.com.pe](http://www.sodimac.com.pe)  
(Maestro) 6310300  
[www.maestro.com.pe](http://www.maestro.com.pe)

## URUGUAY

Teléfono de contacto:  
0800-7634  
[www.sodimac.com.uy](http://www.sodimac.com.uy)

# BauKer.®

## MANUAL DE USO / MANUAL DE UTILIZAÇÃO / USER MANUAL

## MÁSCARA PARA SOLDAR / MÁSCARA PARA SOLDA / WELDING HELMET



ADVERTENCIA: Para reducir el riesgo de lesiones, el usuario debe leer el manual de instrucciones. Mantenga las instrucciones de funcionamiento con la máscara para soldar, de modo que puedan ser referidos, si es necesario.

ADVERTÊNCIA: Para reduzir o risco de lesões, o usuário deve ler o manual de instruções. Manter as instruções de uso, com a máscara para solda, de modo que eles podem ser referidos, se necessário.

WARNING: To reduce the risk of injury, user must read instruction manual. Keep the operating instructions with the welding helmet, so that they may be referred to, if necessary.



ESPAÑOL / PORTUGUÊS / ENGLISH

# 1 AÑO / ANO GARANTIA / GARANTIA YEAR WARRANTY

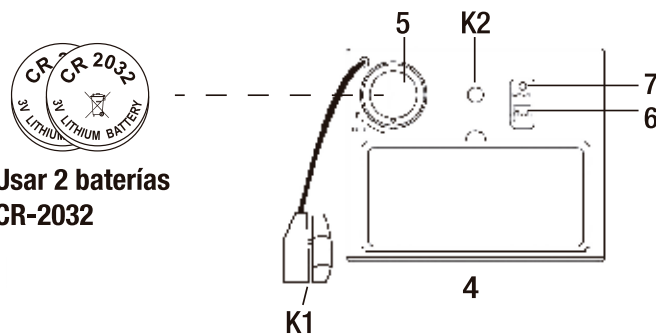
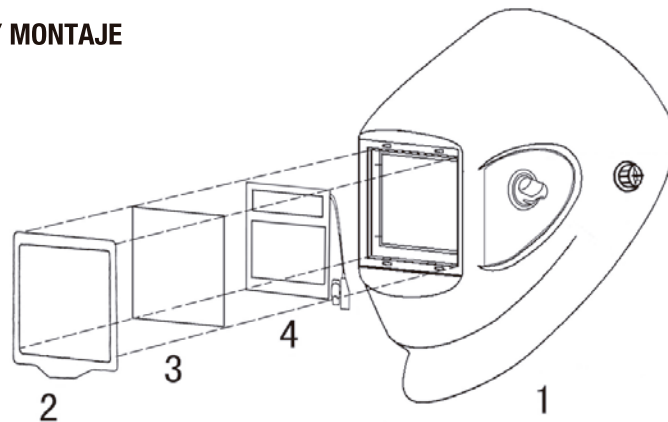
## Ficha técnica

### Máscara para soldar YC-03

Área de Visión:	92 mm x 42 mm
Tamaño del Cartucho:	110 mm x 90 mm x 9 mm
Estado de Claridad:	Oscurecimiento DIN 4
Estado de Oscuridad:	Desde DIN 9 – DIN 13
Tiempo de Interrupción:	0.0001 s
Tasa de UV:	210 nm - 313 nm: < 0.0003 % 313 nm - 365 nm: < 0.00044 % 365 nm - 380 nm: < 0.0012 %
Tasa de IR:	780 nm - 1400 nm: < 0.014 %
Temperatura de operación:	-5 °C / +55 °C
Temperatura de almacenaje:	-20 °C / +70 °C
Material del Casco:	Plástico de alta resistencia al impacto / Nylon de poliamida.
Peso Total:	420 g

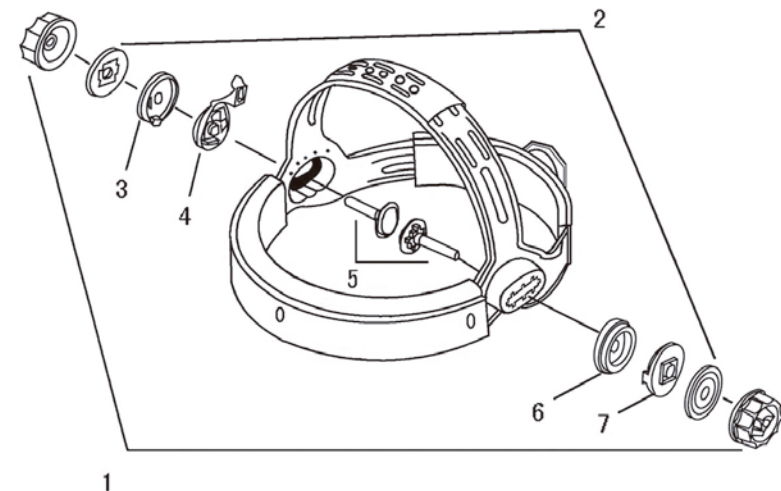
## Descripción

### LISTA DE PIEZAS Y MONTAJE



Usar 2 baterías  
CR-2032

### LISTA DE PIEZAS DE LA BANDA FRONTAL



1. Tuerca
2. Resorte
3. Pieza de ajuste-1
4. Hebilla ajustable
5. Tornillo
6. Intermedio
7. Pieza de ajuste-2

1. Máscara
2. Cartucho de auto oscurecimiento del filtro
3. Lente frontal
4. Auto oscurecimiento del filtro
5. Batería reemplazable
6. Botón de auto-prueba batería baja
7. Indicador de batería baja



**ADVERTENCIA:** Para reducir el riesgo de lesión, el usuario debe leer este manual de instrucciones.

## Advertencias generales de seguridad

¡ADVERTENCIA! Para su propia protección, lea estas instrucciones cuidadosamente antes de usar el casco para soldar con autorregulador de oscuridad.

El casco para soldar con autorregulador de oscuridad está diseñado para proteger sus ojos y cara de chispas, salpicaduras y radiación dañina bajo condiciones normales de soldar. El filtro autorregulador de oscuridad cambia de estado de claridad a estado de oscuridad cuando se golpea un arco y retorna a un estado de claridad cuando se detiene el proceso de soldadura.

El casco para soldar con autorregulador de oscuridad viene listo para ser usado. La única cosa que necesita hacer antes de soldar, es regular la posición de la cinta para la cabeza y seleccionar el número correcto de tonalidad para su aplicación.

### Antes de soldar

Revise el lente del frontis para asegurarse que esté limpio, y que los sensores frontales del cartucho del filtro no estén cubiertos con suciedad. Además compruebe que el lente frontal interior y el marco de retención del lente frontal estén bien asegurados.

Inspeccione todas las piezas de operación antes de usar para verificar desgaste o daño de las mismas. Cualquier pieza rallada, quebrada o picada debe ser reemplazada de inmediato, antes de volver a usar el casco, de modo de evitar severas lesiones personales.

Compruebe la intensidad de la luz antes de cada uso.

Seleccione un número de sombra (Vea la Tabla Guía para la sombra No.1) antes de usar. Por favor encárguese de la energía antes de usar, obscureciendo la célula solar con la mano u otra pantalla, corte la energía después de usar. Finalmente, asegúrese que el número de oscurecimiento está correctamente regulado de acuerdo a su aplicación. Regule la cinta para la cabeza de modo que el casco esté asentado tan bajo como sea posible sobre la cabeza y cercano a su cara. Regule el ángulo del casco en la posición más baja girando la golilla de limitación ajustable.

### Selección del número de tonalidad de oscuridad

El número de tonalidad puede ser establecido manualmente entre DIN9 – DIN13. También si usted necesita para moler, usted puede fijar el número de la cortina a "GRIND". Compruebe la tabla guía de la tonalidad para determinar el número adecuado para su aplicación. Seleccione un número para la tonalidad de sombra moviendo la perilla de tonalidad de sombra (vea la Tabla Guía de Sombra No.1). La energía será automáticamente cortada después de 10 a 15 minutos de dejar de usarla. Cuando la corriente para soldar sea menor que 20 amperes, asegúrese de empujar el interruptor de modo de soldar s2 a un nivel más bajo. En este modo la perilla reguladora de la sensibilidad k2 esta activada. Antes de soldar, se debe regular correctamente la sensibilidad girando la perilla k2 al punto crítico entre brillante y oscuro. La tonalidad va obscureciendo desde 9 a 13 gradualmente girando la perilla K1.

## Características del producto

Este modelo está diseñado y equipado con un mecanismo de cinta de movimiento especial para la cabeza (arriba y abajo). Cuando el soldador gira el casco hacia la parte superior de la cabeza, el mecanismo de cinta para la cabeza hace que el centro de gravedad del casco esté más bajo, para que coincida con el centro de la cabeza del soldador. El peso del diseño reduce la fatiga de la cabeza del soldador (y el cuello) y hace sentir el soldador más cómodo durante el proceso de soldadura que antes de éste.

Al momento de empezar a soldar, automáticamente cambia la pantalla del filtro de clara a oscura en solo 0.0001 segundos.

El tiempo de retardo de oscuro a claro se regula entre 0.35 s y 0.5 s si no hay ninguna observación especial. Este también puede ser regulado de acuerdo a sus requerimientos individuales.

El casco utiliza celdas solares de alto rendimiento como fuente de poder y 2 baterías de litio de 3 V como potencia de respaldo. La energía se cortará automáticamente de 10-15 min después de dejar de trabajar. Bajo condiciones normales de soldadura, la vida útil de las baterías debería ser superior a los 3 años.

Una vez que las baterías se agoten, el operador puede usar baterías de litio del mismo tamaño para su reemplazo, estas se encuentran en ambos costados de la parte de arriba del lente frontal.

El producto está en absoluta conformidad en relación con los estándares Internacionales de seguridad DIN, ISO, EN, los estándares ANSI Z87.1-2003 y NCh 1562 y 1563.

El alto rendimiento extremo de los filtros de auto oscurecimiento UV/IR brindan una total protección a la cara y ojos del usuario, en contra de la radiación UV/IR durante todo el proceso de soldadura, incluso en el estado luminoso. El nivel de protección para UV/IR es hasta la sombra 15 (DIN) en todo momento. Esto hace que el soldador se sienta cómodo durante el trabajo de soldadura.

¡ADVERTENCIA! Este casco para soldar con autorregulador de oscuridad, no es adecuado para soldadura láser y para soldadura de oxiacetileno.

Jamás coloque el casco y el filtro autorregulador de oscuridad, sobre una superficie caliente.

Jamás abra o intente forzar el filtro autorregulador de oscuridad.

El casco para soldar con auto oscurecimiento no lo protegerá en contra de los riesgos de impactos severos, incluyendo de discos para afilar. Jamás lo use para afilar.

Este casco no lo protegerá en contra de dispositivos explosivos o líquidos corrosivos.

No haga ninguna modificación ya sea al filtro o al casco a no ser que esté especificado en este manual.

No use piezas de recambio distintas de las especificadas en este manual.

Las modificaciones y recambio de piezas no autorizadas, harán que caduque la garantía y además exponen al operador al riesgo de lesiones personales.

Si el casco no se oscurece al golpear el arco, deje de soldar inmediatamente y contacte al servicio técnico autorizado.

No sumerja el filtro en agua.

No use ningún solvente sobre la pantalla del filtro o componentes de casco.

Use solo a temperaturas: -5 °C / +55 °C

Almacenar a temperaturas: -20 °C / +70 °C

Proteja el filtro del contacto con líquidos y la suciedad.

Limpie la superficie del filtro regularmente: no use soluciones de limpieza fuertes.

Siempre mantenga los sensores y las celdas solares limpias, usando un paño / tejido limpio y sin hilachas. Con regularidad sustituya el lente del frontis si está roto / rallado / picado.

Severas lesiones personales podrían ocurrir si el usuario falla en seguir las advertencias ya mencionadas, y / o falla en seguir las instrucciones de operación.

FOTOSENSIBLE

FILTRO AUTO OSCURECEDOR

### Problemas comunes y remedios

#### 1- Oscurecimiento borroso e irregular

La cinta para la cabeza ha sido regulada de modo dispar y hay una distancia desigual desde los ojos al lente del filtro, vuelva a regular la cinta para la cabeza de modo de reducir la diferencia al filtro.

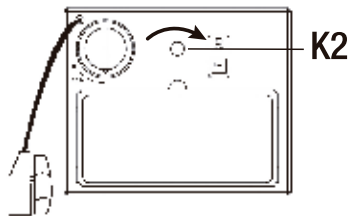
#### 2- El Filtro de Auto oscurecimiento no se oscurece o parpadea.

Gire la perilla (K2) en sentido horario.

El lente del frente esta sucio o dañado (cambie la cubierta del lente).

Los sensores están sucios (limpie la superficie de los sensores).

La corriente para soldar es muy baja.



#### 3- Respuesta Lenta

La temperatura de operación es muy baja (no use el casco a temperaturas menores que -5 °C). Cuando la potencia de la batería en la pantalla del filtro no es suficiente, por favor reemplace las baterías.

#### 4- Visión Pobre

El lente interior del frontis y / o el lente del filtro están dañados (cambie el lente).

No hay suficiente luz ambiental.

El número seleccionado para la oscuridad está incorrectamente regulado (restaure el número de oscuridad seleccionada).

No ha quitado la película protectora del lente del frontis.

No hay energía (reemplace las baterías)

#### 5- Resbalones del Casco para Soldar.

La cinta para la cabeza no está adecuadamente regulada (vuelva a regular la cinta para la cabeza).

¡ADVERTENCIA! El operador debe dejar de usar el casco para soldar de inmediato, en caso que los problemas mencionados previamente no puedan ser corregidos. Contacte de inmediato a su proveedor.

### Mantenimiento del lente y del casco

Reemplazar las lentes del frontis si estas están dañadas (rajadas, quebradas, estropeadas o perforadas).

Paso 1: Quite el frontis.

Paso 2: Saque el lente viejo del frontis.

Paso 3: Coloque el nuevo lente de la cubierta en posición correcta.

Paso 4: Vuelva a colocar el frontis en su posición original.

### Botón de auto-prueba batería baja

Programe el número de sombreado en cualquier lugar entre 9 y 13, presione el botón de prueba. Verifique que el LCD cambie entre claro y oscuro, y que automáticamente vuelve a claro.

Compruebe que la carga es suficiente antes de usar.

### Tabla guía de sombra (no. 1)

Proceso de Soldadura	Corriente del Arco (Amperes)														
	0,5	2.5	10	20	40	80	125	175	225	275	350	450			
SMAW					9	10		11		12		13			
MIG (pesado)							10	11		12		13			
MIG (liviano)							10	11		12		13			
TIG, GTAW			9	10	11	12	13								
MAG/CO <sub>2</sub>						10	11	12	13						
SAW								10	11	12	13				
PAC							11	12				13			
PAW			9	10	11	12	13								

**Nota:**

- \* SMAW – Soldadura al arco con electrodos revestidos
- \* MIG (pesado) – Soldadura al arco y gas inerte en metales pesados
- \* MIG (liviano) – Soldadura al arco y gas inerte en aleaciones livianas
- \* TIG, GTAW – Soldadura al arco con gas tungsteno (GTAW)(TIG)
- \* MAG/CO<sub>2</sub> – Soldadura al arco y gas activo (Co<sub>2</sub>)
- \* SAW – Soldadura semi-automática en revestido
- \* PAC – Corte de plasma al arco
- \* PAW – Soldadura de plasma al arco

## Garantía y servicio técnico

Gracias por escoger este producto Herramientas BAUKER 1 año de Garantía

- Esta garantía tiene vigencia a partir de la fecha de compra del producto.

POR FAVOR, GUARDE SU COMPROBANTE DE COMPRA

- Si este producto presenta una falla dentro del período de garantía, diríjase al SST autorizado.
- Incluya su comprobante de compra original, detalle de las fallas, su nombre y dirección, lugar y fecha de compra. El fabricante no efectuará reembolso. Todo producto deberá estar adecuadamente limpio, seguro y embalado cuidadosamente para prevenir daños o lesiones durante el transporte. El fabricante podrá rechazar los despachos poco apropiados o inseguros.
- Debe facilitar el comprobante de compra antes de llevar a cabo cualquier trabajo de reparación o mantenimiento.
- Todos los trabajos deben ser llevados a cabo sólo por el servicio técnico autorizado.
- Cualquier pieza que sea reemplazada dentro de la garantía, será propiedad del servicio técnico autorizado y no será devuelta.
- La reparación o reemplazo del producto no extenderá el período de garantía.
- La reparación o reemplazo de su producto bajo garantía le otorga beneficios adicionales y que no afectan sus derechos como consumidor establecidos en la ley.

Lo que cubre la garantía:

- La reparación del producto por defectos debido a fatiga de material o defectos de fabricación dentro del período de garantía. Si cualquier pieza ya no está disponible o está descontinuada, el fabricante la reemplazará con una pieza alternativa y funcional, dentro del período de garantía.

Lo que no cubre la garantía:

El fabricante no garantiza la reparación requerida como resultado de:

- El desgaste normal de aspas, ampolletas, baterías, etc.
- Daño accidental, fallas causadas por uso negligente, abuso y operación descuidada en la manipulación del producto.
- Uso del producto para cualquier propósito fuera de las actividades domésticas normales.
- Cambio o modificación del producto en cualquier forma.
- El uso de partes y accesorios distintos de los originales del fabricante.
- Instalación defectuosa.
- Reparaciones o alteraciones llevadas a cabo por un servicio técnico o persona no autorizadas.

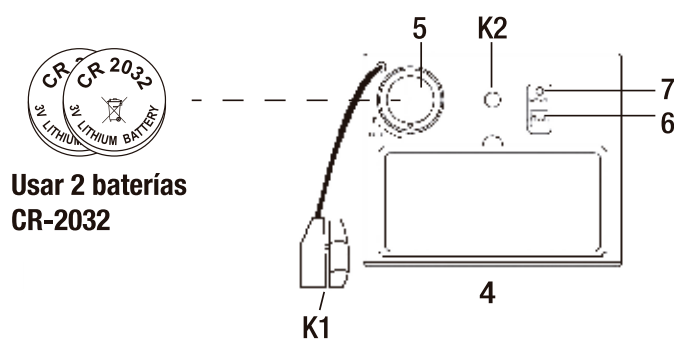
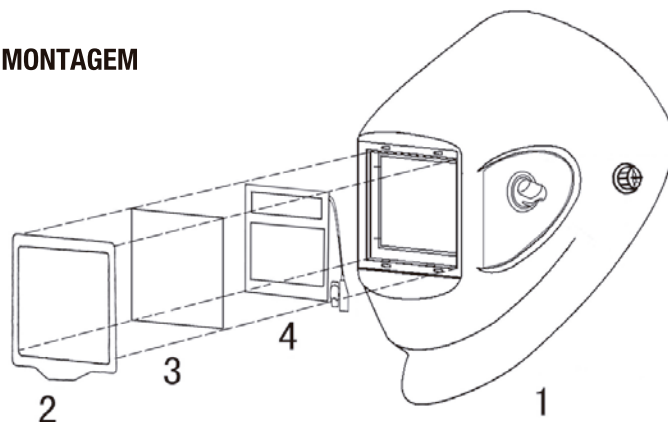
## Dados técnicos

### Máscara para solda YC-03

Área de Visão:	92 mm x 42 mm
Tamanho do Cartucho:	110 mm x 90 mm x 9 mm
Estado de Claridade:	Escurecimento DIN 4
Estado de Escurecimento:	De DIN 9 - DIN 13
Tempo de Interrupção:	0.0001 s
Taxa de UV:	210 nm - 313 nm: < 0.0003% 313 nm - 365 nm: < 0.00044% 365 nm - 380 nm: < 0.0012%
Taxa de IR:	780 nm - 1400 nm: < 0.014%
Temperatura de operação:	-5 °C / +55 °C
Temperatura de armazenamento:	-20 °C / +70 °C
Material do capacete:	Plástico de alta resistência a impactos / Nylon de poliamida.
Peso Total:	420 g

## Descrição

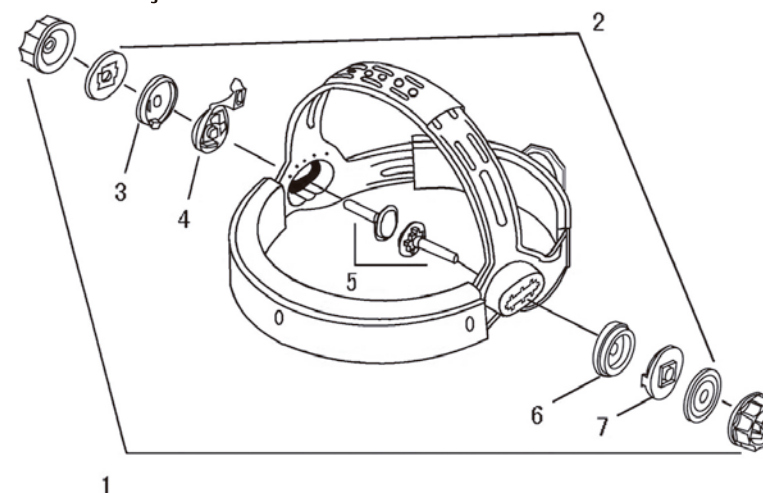
### LISTA DE PEÇAS E MONTAGEM



Usar 2 baterias  
CR-2032

1. Máscara
2. Cartucho de auto escurecimento do filtro
3. Lente frontal
4. Auto escurecimento do filtro
5. Pilha substituível
6. Botão de teste de bateria fraca
7. Indicador de bateria fraca

### LISTA DE PEÇAS DA FAIXA FRONTAL



1. Porca
2. Mola
3. Peça de ajuste-1
4. Fivela regulável
5. Parafuso
6. Intermediário
7. Peça de ajuste-2



**ATENÇÃO** - Para reduzir o risco de acidentes, o usuário deve ler este manual de instruções.

## Advertências gerais de segurança

¡ADVERTENCIA! Para a sua própria segurança, leia estas instruções cuidadosamente antes de usar o capacete para solda com escurecimento automático.

O capacete para solda com escurecimento automático está desenhado para proteger seus olhos e rosto contra faíscas, respingos e radiação nociva sob condições normais de solda. O filtro auto regulador de escurecimento muda de estado de claridade a estado de escurecimento quando atinge um arco e retorna a um estado de claridade quando o processo de solda se detém.

O capacete para solda com escurecimento automático vem pronto para ser usado. A única coisa que precisa fazer antes de soldar é regular a posição da faixa para a cabeça e selecionar o número correto de tonalidade para a sua aplicação.

### Antes de soldar

Verifique a lente frontal para certificar-se de que esteja limpa e de que os sensores frontais do cartucho não estejam cobertos de sujeira. Além disso, verifique se a lente frontal interna e a borda de retenção da lente frontal estão bem firmes.

Verifique todas as peças de operação antes de usar, procurando por desgaste ou danos. Qualquer peça riscada, quebrada ou deteriorada deve ser substituída imediatamente, antes de voltar a usar o capacete, de modo a evitar lesões pessoais.

Verifique a intensidade da luz antes de cada uso.

Selecione um número de sombra (Veja a tabela para sombras no. 1) antes de usar. Por favor, verifique a energia antes de usar, escurecendo a célula solar com a mão ou com outra tela; corte a energia depois de usar. Finalmente, certifique-se de que o número de escurecimento esteja corretamente regulado de acordo com a sua aplicação. Regule a faixa para a cabeça de modo que o capacete fique assentado o mais para baixo possível sobre a cabeça e próximo ao rosto. Ajuste o ângulo do capacete para a posição mais baixa girando a arruela de limitação regulável.

### Seleção do número de tonalidade de escurecimento

O número de tonalidade pode ser estabelecido manualmente entre DIN9 – DIN13. Além disso, se você precisar de moagem, você pode definir o número da sombra para "GRIND". Verifique a tabela guia de tonalidade para determinar o número adequado para a sua aplicação. Selecione um número para a tonalidade de escurecimento movendo o botão de tonalidade (veja Tabela guia de Escurecimento no. 1) A energia será automaticamente cortada depois de 10 a 15 minutos após o término do uso. Quando a corrente para soldar for menor do que 20 amperes, certifique-se de empurrar o interruptor de modo de solda s2 a um nível mais baixo. Neste modo, o botão regulador da sensibilidade k2 estará ativo. Antes de soldar, deve-se regular corretamente a sensibilidade girando-se o botão k2 ao ponto crítico entre brilhante e escuro. A tonalidade vai aumentando de 9 a 13 gradualmente girando-se o botão K1.

## Características do produto

ESTE MODELO está desenhado e equipado com um mecanismo de faixa de movimento especial para a cabeça (para cima e para baixo). Quando o soldador gira o capacete para a parte superior da cabeça, o mecanismo da faixa para cabeça faz com que o centro de gravidade do capacete fique mais baixo para que coincida com o centro da cabeça do soldador. O desenho do capacete reduz a fadiga da cabeça do soldador (e do pescoço) e o faz sentir mais confortável durante o processo de soldadura.

No momento de começar a soldar, a tela do filtro automaticamente muda de claro a escuro em apenas 0.0001 segundos.

O tempo de atraso de escuro a claro se regula entre 0.35s e 0.5s se não houver qualquer observação especial. Este também pode ser regulado de acordo com requerimentos individuais.

O capacete utiliza células solares de alto rendimento como fonte de energia e 2 baterias de lítio de 3 V como potência de respaldo. A energia se cortará automaticamente de 10-15 min depois de finalizado o trabalho. Sob condições normais de soldadura, a vida útil das baterias deveria ser superior a 3 anos.

Quando as baterias descarregarem, o operador pode usar baterias de lítio do mesmo tamanho para substituir a antiga; estas, encontram-se em ambos os lados da parte de cima da lente frontal.

O produto está em conformidade com os padrões internacionais de segurança DIN, ISO, EN e padrões ANSI Z87.1-2003 e NCh 1562 y 1563.

O alto rendimento extremo dos filtros de auto escurecimento UV/IR brindam uma total proteção ao rosto e olhos do usuário contra a radiação UV/IR durante todo o processo de solda, inclusive durante o estado luminoso. O nível de proteção para UV/IR vai até a sombra 15 (DIN) durante todo o momento. Isso faz com que o soldador se sinta confortável durante o trabalho de solda.

**ADVERTÊNCIA!** Este capacete para solda com escurecimento automático não é adequado para solda laser e para solda de oxiacetileno.

Jamais coloque o capacete e o filtro auto regulador de escurecimento sobre uma superfície quente. Jamais abra ou tente forçar o filtro auto regulador de escurecimento. O capacete para solda com auto escurecimento não o protegerá contra os riscos de impactos severos, incluindo de discos para amolar. Jamais use o capacete para amolar. Este capacete não o protegerá contra dispositivos explosivos ou líquidos corrosivos. Não faça nenhuma modificação, seja no filtro ou no capacete, a não ser que esteja especificado neste manual. Não use peças de reposição diferentes daquelas especificadas neste manual.

As modificações e substituições de peças não autorizadas farão com que se anule a garantia e poderão expor o operador a riscos de lesões pessoais.

Se o capacete não escurecer ao golpear o arco, deixe de soldar imediatamente e entre em contato com a Assistência técnica autorizada.

Não submerja o filtro em água.

Não use nenhum solvente sobre a tela do filtro ou em componentes do capacete. Use somente a temperaturas: -5 °C / +55 °C

Armazenar a temperaturas: -20 °C / +70 °C

Proteja o filtro do contato com líquidos e da sujeira.

Limpe a superfície do filtro regularmente: não use soluções de limpeza fortes. Mantenha sempre os sensores e as células solares limpas, usando um pano / tecido limpo e sem fiapos. Substitua com regularidade a lente frontal se esta estiver quebrada / riscada / deteriorada.

Severas lesões pessoais poderiam ocorrer se o usuário não seguir as advertências mencionadas e/ou não seguir as instruções de operação.

FOTOSENSÍVEL

FILTRO AUTO ESCURECEDOR

### Problemas comuns e soluções

#### 1- Escurecimento manchado e irregular

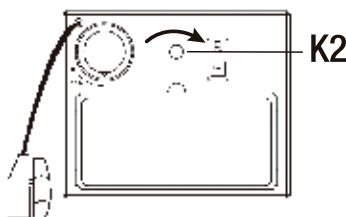
A faixa para cabeça foi regulada de maneira irregular e há uma distância desigual entre os olhos e a lente do filtro; volte a regular a faixa para cabeça de modo a reduzir esta diferença.

#### 2- O filtro de escurecimento automático não escurece ou mostra luz intermitente

Gire o botão (K2) no sentido horário. K2

A lente frontal está suja ou danificada (troque a tampa da lente). Os sensores estão sujos (limpe a superfície dos sensores).

A corrente para solda é muito baixa.



#### 3- Resposta lenta

A temperatura de operação é muito baixa (não use o capacete a temperaturas menores que -5 °C). Quando a potência da bateria na tela do filtro não for suficiente, por favor, substitua as baterias.

#### 4- Visão fraca

A lente frontal interna e/ou a lente do filtro estão danificadas (troque a lente). Não há luz ambiente suficiente.

O número selecionado para o escurecimento está incorretamente regulado (restaure o número de escurecimento selecionado).

Não foi retirada a película protetora da lente frontal. Não há energia (substitua as baterias).

#### 5- O capacete para solda escorrega

A faixa para cabeça não está adequadamente regulada (volte a regular a faixa para cabeça).

**ADVERTÊNCIA!** O operador deve deixar de usar o capacete para solda imediatamente caso os problemas mencionados anteriormente não possam ser resolvidos. Entre em contato imediatamente com o seu fornecedor.

### Manutenção da lente e do capacete

Substituir as lentes frontais se estas estiverem danificadas (riscadas, quebradas, desgastadas ou perfuradas).

PASSO 1 Retire a lente frontal.

PASSO 2 Tire a lente velha da lente frontal.

PASSO 3 Coloque a nova lente na posição correta.

PASSO 4 Volte a colocar a lente frontal em sua posição original.

### Botão de teste de bateria fraca

Programa o número de sombreamento em qualquer posição entre 9 e 13, pressione o botão de teste. Verifique se o LCD varia entre claro e escuro e que automaticamente volte ao estado claro.

Verifique se a carga é suficiente antes de começar a usar.

### Tabela guia de escurecimento (Nº. 1)

Processo de solda	Corrente do arco (Amperes)																																																	
	0,5	2,5	10	20	40	80	125	175	225	275	350	450	500																																					
SMAW														9	10	11	12	13																																
MIG (pesado)																				10	11	12	13																											
MIG (leve)																									10	11	12	13																						
TIG, GTAW																														9	10	11	12	13																
MAG/CO <sub>2</sub>																																			10	11	12	13												
SAW																																						10	11	12	13									
PAC																																										11	12	13						
PAW																																													9	10	11	12	13	

**Nota:**

- \* SMAW – Soldadura por arco com eletrodos revestidos
- \* MIG (pesado) – Soldadura por arco e gás inerte em metais pesados
- \* MIG (leve) – Soldadura por arco e gás inerte em ligas leves
- \* TIG, GTAW – Soldadura por arco com gás tungstênio (GTAW)(TIG)
- \* MAG/CO<sub>2</sub> – Soldadura por arco e gás ativo (Co<sub>2</sub>)
- \* SAW – Soldadura semi-automática submersa
- \* PAC – Corte plasma por arco
- \* PAW – Soldadura por arco plasma

## Garantia e assistência técnica

Obrigado por escolher este produto. Ferramentas BAUKER, 1 anos de garantia.

- Esta garantia tem vigência a partir da data de compra do produto.

POR FAVOR, GUARDE SEU COMPROVANTE DE COMPRA.

- Se este produto apresentar uma falha dentro do período de garantia, dirija-se ao Serviço de Assistência Técnica autorizado.
- Inclua seu comprovante de compra original, o detalhamento das falhas, seu nome e endereço, lugar e data de compra do produto. O fabricante não efetuará reembolso. Todo produto deverá estar adequadamente limpo, seguro e embalado cuidadosamente para evitar danos ou lesões durante seu transporte. O fabricante poderá recusar os envios pouco apropriados ou inseguros.
- Você deve apresentar o comprovante de compra antes de realizar qualquer tipo de trabalho de reparação ou de manutenção em seu produto.
- Todos os trabalhos devem ser realizados somente pelo Serviço Técnico Autorizado.
- Qualquer peça substituída dentro da garantia será de propriedade do Serviço Técnico Autorizado, e não será devolvida.
- A reparação ou substituição do produto não estenderá o período de sua garantia.
- A reparação ou substituição de seu produto dentro do período de garantia lhe outorga benefícios adicionais e que não afetam seus direitos como consumidor estabelecidos por lei.

O que cobre a garantia:

- A reparação do produto por defeitos devidos à fadiga de material ou defeitos de fabricação dentro do período de garantia. Se qualquer peça já não estiver disponível ou se já estiver esgotada, o fabricante fará a devida substituição por uma peça alternativa e funcional, dentro do período de garantia.

O que não cobre a garantia:

O fabricante não garante a reparação requerida como resultado de:

- Desgaste normal das pás, lâmpadas, baterias, etc.
- Dano acidental, falhas causadas por uso negligente, abuso e operação descuidada na manipulação do produto.
- Uso do produto para qualquer propósito diferente das atividades domésticas normais.
- Troca ou modificação do produto de qualquer forma.
- Uso de partes e acessórios diferentes dos originais do fabricante.
- Instalação defeituosa.
- Reparações ou alterações feitas por um serviço técnico ou pessoa não autorizada.

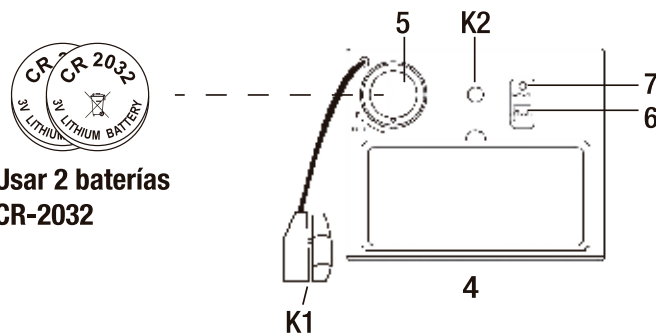
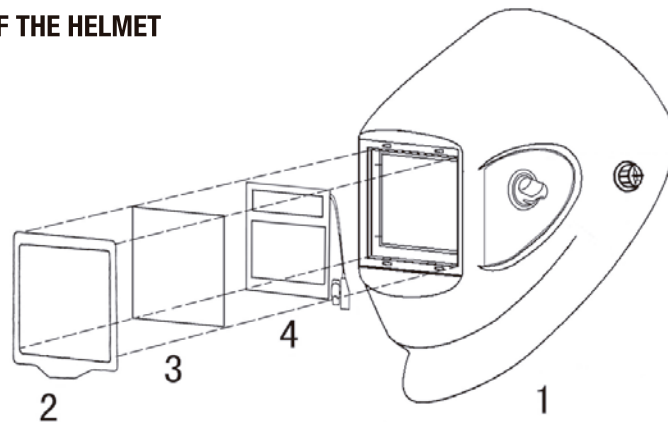
## Technical data

### Welding Helmet YC-03

Viewing Area:	92 mm × 42 mm
Size of Cartridge:	110 mm × 90 mm × 9 mm
Light state:	Shade DIN 4
Darken state:	From DIN 9 - DIN 13
Switching Time:	0.0001s
UV Protection:	210 nm - 313 nm: < 0.0003% 313 nm - 365 nm: < 0.00044% 365 nm - 380 nm: < 0.0012%
IR Protection:	780 nm - 1400 nm: < 0.014%
Operating Temperature:	-5 °C / +55 °C
Storing Temperature:	-20 °C / +70 °C
Helmet Material:	High-impact resistant plastic/Polyamide Nylon
Total Weight:	420 g

## Description

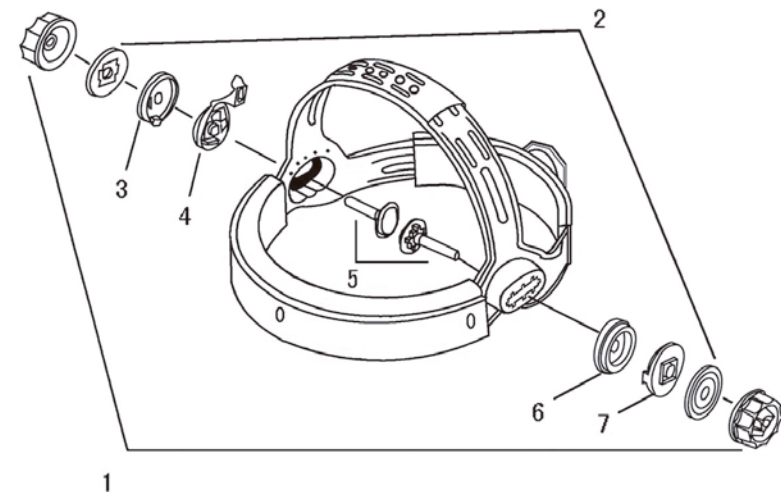
### THE PARTS LIST OF THE HELMET



Usar 2 baterías  
CR-2032

1. Mask
2. Cartridge auto darkening filter
3. Front Lens
4. Auto darkening filter
5. Replaceable battery
6. Self-test button Low battery
7. Low battery indicator

### THE PARTS LIST OF THE HEADBAND



1. Nut
2. Spring
3. Locating piece-1
4. Adjustable buckle
5. Screw
6. Equation
7. Locating piece-2



**WARNING** - To reduce risk of injury, the user must read this user manual.

## General safety warnings

**WARNING!** For your own protection, please read these instructions carefully before using auto-darkening welding helmet.

Auto-darkening welding helmet is designed to protect the eyes and faces from spark, spatter, and harmful radiation under normal welding conditions. Auto-darkening filter automatically changes from light state to dark state when the arc is struck, and returns to the light state when welding stopped.

Auto-darkening welding helmet comes ready for use. The only thing you need to do before your welding is to adjust the position of the headband and select the correct shade number for your application.

### Before welding

Check the front cover lens to make sure that they are clean and no dirt covering the two sensors on the front of filter cartridge. Also please check the front/inside cover lens and the front cover retaining frame to make sure that they are secure.

Check all operating parts before use, if there are signals of wear or damage. Any scratched, cracked or pitted parts should be replaced immediately before using, again to avoid severe personal injury.

Check for light tightness before each use.

Select a shade number by the shade knob (Seeing the Shade Guide Table No.1). Be sure that the shade number is the correct setting for your application. Adjust headband so that the helmet is seated as low as possible on the head and close to your face. Adjust helmet's angle in the lower position by turning the adjustable limitation washer.

### Dark shade number selection

The shade number can be set manually between DIN9-DIN13. Also if you need for grinding, you can set the shade number to "GRIND". Check the shade guide table to determine the proper shade number for your application. Select a shade number by the shade knob(Seeing the Shade Guide Table No.1). Before welding, the sensitivity shall be correctly set by turning knob K2 to the critical point between bright and dark. The shade goes darker from 9 to 13 gradually by turning knob K1.

## Features product

MODEL is designed & equipped with a special turn over(up & down) headband mechanism. When welder turns over the helmet to welder's head top ,the headband mechanism makes helmet's gravity center to be lower, to be coincided with the center of welder's head. The design of welding helmet greatly reduces the fatigue of welder's head (&neck) and make welder feel more comfortable than before during working.

At the moment of starting welding, it automatically changes filter screen from clear to dark in only 0.0001 sec.

The delay time from dark to clear is set between 0.35 s and 0.5 s if there is no special remark. It can also be set according to your individual requirements .

The helmet utilizes high performance solar cells as power supply and 2 built-in 3 V lithium batteries as power back-up. And the battery life is raised to a new limit. The power will be off automatically within 10-15mins after stopping work. Under normal welding conditions, users can expect a battery has a lifetime of more than 3 years.

The product is in full conformity with related DIN,ISO,EN safety standards and ANSI Z87.1-2010 standards.

The ultra high performance of UV/IR auto-darkening filters provide full protection for the user's eyes & face against UV/IR radiation during the entire welding process, even in the light state. The UV/IR protection level is up to Shade 15(DIN) at all times, it makes welders feel comfortable during welding working.

**WARNING!** This auto-darkening welding helmet is not suitable for laser welding & Oxyacetylene welding.

Never place the helmet and auto-darkening filter on a hot surface.

Never open or tamper with the auto-darkening filter.

This auto-darkening welding helmet will not protect against severe impact hazards, including grinding disks.

This helmet will not protect against explosive devices or corrosive liquids.

Don't make any modifications to either the filter or helmet, unless specified in this manual.

Don't use replacement parts other than those specified in this manual.

Unauthorized modification and replacement parts will void the warranty and expose the operator to the risk of personal injury.

Should the helmet not darken upon striking an arc, stop welding immediately and contact your supervisor or your dealer.

Don't immerse the filter in water.

Don't use any solvents on filter's screen or helmet components.

Use only at temperature: -5 °C / +55 °C

Storing temperature: -20 °C / +70 °C

Keep filter away from liquid and dirt.

Clean filter's surfaces regularly, do not use strong cleaning solutions. Always keep sensors and solar cells clean using a clean lint-free tissue/cloth.

Regularly replace the cracked/scratched/pitted front cover lens.

Severe personal injury could occur if the user fails to follow the aforementioned

AUTO-DARKENING FILTER

### Common problems and remedies

#### 1- Irregular Darkening Dimming

Headband has been set unevenly and there is an uneven distance from the eyes to the filter's lens. (Reset headband to reduce the difference to filter.)

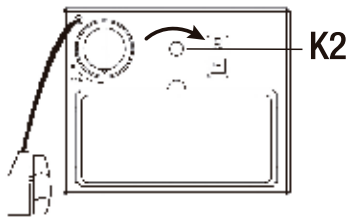
#### 2- Auto-darkening Filter Does Not Darken Or Flickers

Turn the sensitivity knob clockwise.

Front cover lens is soiled or damaged (change cover lens).

Sensors are soiled (clean the sensors' surface).

Welding current is too low.



#### 3- Slow Response

Operating temperature is too low (do not use at temperature below  $-5^{\circ}\text{C}$ )

When the power of battery in the filter screen is not enough, please stop using and change a new filter cartridge.

#### 4- Poor Vision

Front/inside cover lens and/or filter lens are soiled (change lens).

There is insufficient ambient light.

Shade number is incorrectly set (reset the shade number).

The protective film of the front cover lens is not peeled off.

#### 5- Welding Helmet Slips

Headband is not adjusted properly (readjust headband)

**WARNING!** Operator must stop using the auto-darkening welding helmet immediately if the above mentioned problems cannot be corrected. Contact the dealer.

### Lens & helmet maintenance

Replacing the front cover lens if it is damaged (cracked, scratched, soiled or pitted)

Step 1: Remove the front cover.

Step 2: Take out the old front cover lens.

Step 3: place the new cover lens into the right position.

Step 4: Put the front cover back into the position.

### Self-test button Low battery

Set the number of shading anywhere between 9 and 13, press the test button. Verify the LCD change between light and dark, and automatically it returns to clear.

Make sure charging is sufficient before use.

### Shade guide table (no. 1)

Welding Process	Arc Current (Amperes)															
	0,5	2.5	10	20	40	80	125	175	225	275	350	450				
SMAW					9	10		11		12		13				
MIG (heavy)							10	11		12		13				
MIG (light)							10	11		12		13				
TIG, GRAW			9	10		11		12		13						
MAG/CO <sub>2</sub>						10	11		12		13					
SAW								10	11	12	13					
PAC							11		12			13				
PAW			9	10	11		12		13							

**Note:**

- \* SMAW – Shielded Metal Arc Welding
- \* MIG (heavy) – MIG on heavy metals
- \* MIG (light) – MIG on light alloys
- \* TIG, GRAW – Gas Tungsten Arc Welding (GRAW)(TIG)
- \* MAG/CO<sub>2</sub> – Metal Active Gas Welding (Co<sub>2</sub>)
- \* SAW – Shielded Semi - Automatic Arc Welding
- \* PAC – Plasma Arc Cutting
- \* PAW – Plasma Arc Welding

## Warranty and service

Thank you for choosing this product. Tools Bauker: 1 year warranty.

- This warranty is effective from the date of purchase.

### PLEASE KEEP YOUR RECEIPT

- If this product fails within the warranty period, please contact the authorized technical service. Include the original receipt of purchase, description of faults, your name and address, date and place of purchase. The manufacturer will not reimburse. All products must be adequately clean, safe and carefully packed to prevent damage or injury during transport. The manufacturer may reject unsuitable or unsafe deliveries.
- You must provide proof of purchase before carrying out any repair or maintenance.
- Any part that is replaced under warranty will be owned by the authorized technical service and will not be returned.
- Repair or replacement of the product will not extend the warranty period.
- Repair or replacement of the product under warranty gives you additional benefits and do not affect your consumer rights established by law.

What the warranty covers:

- Product repair due to material fatigue or manufacturing defects within the warranty period. If any part is no longer available or is discontinued, the manufacturer will replace it with an alternative and functional part, within the warranty period.

What is not covered by the warranty:

The manufacturer does not guarantee the repairs required as a result of:

- Normal wear of blades, bulbs, batteries, etc.
- Accidental failures or damages caused by negligent use, abuse, and careless operation in product handling.
- Using the product for any purpose outside normal household activities.
- Any changes or modifications on the product.
- The use of parts or accessories other than the original manufacturer.
- Faulty installation.
- Repairs or alterations carried out by an unauthorized service technician or person.