



Este producto está diseñado para ser utilizado en zonas sin viento, soportando como máximo rachas de 60 km/h. Para mayores exigencias SODIMAC posee un kit de anclaje para este producto, favor consulte en tienda. Kit de anclaje se vende por separado.

Este produto foi projetado para ser utilizado em áreas sem vento, suportando no máximo rajadas de 60 km/h. Para ventos mais fortes, a SODIMAC possui um kit de fixação para este produto. Por favor, consulte na loja. O kit de fixação é vendido separadamente.

Por cualquier reclamo o desperfecto diríjase a la tienda Sodimac donde adquirió el producto junto con su comprobante de compra, nuestro servicio de post venta lo asistirá con gusto.

Para quaisquer consultas ou reclamações, dirija-se à loja Sodimac onde adquiriu o produto, munido do comprovante de compra; nosso Serviço de Pós Vendas o atenderá com prazer.

ARGENTINA

Teléfono de contacto:
0810-222-7634
www.sodimac.com.ar

BRASIL

Telefone para contato:
0300 7634622
www.sodimac.com.br

CHILE

Teléfono de contacto:
600 600 4020
www.sodimac.cl

COLOMBIA

Teléfono de contacto:
3208899933
www.homecenter.com.co

MÉXICO

Teléfono de contacto:
800 062 5222
www.sodimac.com.mx

PERÚ

Teléfono de contacto:
4192000
www.sodimac.com.pe
www.maestro.com.pe

URUGUAY

Teléfono de contacto:
0800-7634
www.sodimac.com.uy

Importado y/e Distribuido por: Argentina: FALABELLA S.A., C.U.I.T. 30-65572582-9 - Suipacha 1111 P. 18 (1008) - Buenos Aires. Tel.:54-11-4710-5600. - Brasil: CONSTRUDECOR S.A - CNPJ: 03.439.316/0038-64 - SAC: 55-11-2065-2500. - Chile: SODIMAC S.A., RUT 96.792.430-K - Av. Pdte. Eduardo Frei M. 3092, Renca, Santiago. Tel: 56-2-2738-1000 / IMPERIAL S.A., RUT 76.821.330-5, Av. Santa Rosa 7876, La Granja - Santiago - Tel: 56-2-2399-7000 / FALABELLA RETAIL S.A., RUT 77.261.280-K - Manuel Rodríguez Norte 730, Santiago - Tel: 600-380-5000 / HIPERMERCADOS TOTTUS S.A., RUT 78.627.210-6 - Nataniel Cox 620 Subterráneo, Santiago - Tel: 56-2-2827-0211 - Colombia: SODIMAC COLOMBIA S.A., Cód. SIC 800242106, NIT. 800.242.106-2 - Carrera 68D N° 80-70, Bogotá, Tel: 57-1-3904100 / FALABELLA DE COLOMBIA S.A., NIT.900.017.447-8 - Calle 99 No 11A - 32 , No. Reg. SIC: 900017447 - Bogotá - Tel: 57-1-5878002 Nacional: 01-8000-113252. - Perú: Tiendas del Mejoramiento del Hogar S.A. RUC 20112273922. Av. Angamos Este Nro. 1805 Int. 2, Surquillo - Lima - Lima. Tel: 51-1-2119500 / SAGA FALABELLA S.A., RUC: 20100128056, Av.Paseo de la República 3220, San Isidro, Lima - Tel: 51-01-512-3333 / HIPERMERCADOS TOTTUS S.A., Av. Angamos Este 1805, oficina 5, Piso 10, Surquillo, Lima - RUC. 20508565934 - Tel: 51-01-513-3355 - Uruguay: Homecenter Sodimac S.A., RUT 21699.665 0015 - Plaza Independencia 811, Montevideo, Uruguay - Tel: 598-2604-7105 - México: COMERCIALIZADORA SDMHC S.A. de C.V. Avenida Adolfo López Mateos 201, Colonia Santa Cruz Acatlán, Naulcalpan De Juárez, Estado de México, C.P. 53150. RFC CSD161207R2A, Tel.: +52 55 1516 4400.

V20210104



Manual de instrucciones
Manual de instruções

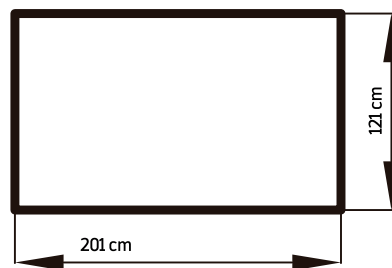
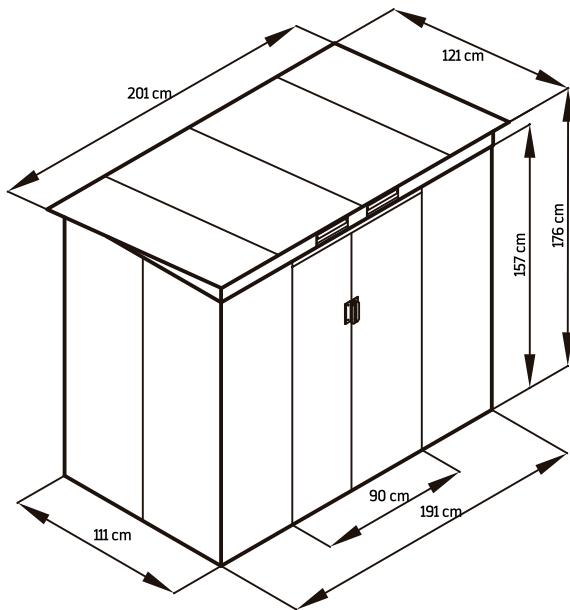
Caseta jardín
Depósito para Jardim

Modelo: S2001 A-GREEN



Tamaño de la caseta /
Tamanho do armário

Área de instalación requerida /
Área de instalação necessária



Personas para armado
Pessoas para a montagem



2 a 3 horas
Tiempo de armado
Tempo de montagem



Por favor revise cuidadosamente la fundación, la ubicación relacionada, otros requisitos antes del inicio de las obras, así como los códigos de construcción locales. Estudie y comprenda la información e instrucciones presentes, con el fin de facilitar la instalación del producto.

Por favor, revise com cuidado o local de instalação e outros requisitos antes de iniciar a montagem desse produto. Leia as regulações locais para obras de construção. Estude e compreenda as informações e precauções deste manual de instruções, a fim de facilitar a instalação do produto.

Antes de iniciar la instalación, asegúrese de leer cuidadosamente las instrucciones y siga los pasos uno por uno para instalar y terminar con éxito.

Antes de começar a instalar o produto, assegure-se de ler atentamente as instruções, e siga cada passo para realizar uma instalação correta.



ATENCIÓN: consulte el manual de instrucciones antes de instalar o usar el producto.

ATENÇÃO: consultar o manual de instruções antes de instalar e usar o produto.

Elección de la ubicación de instalación / Como escolher o local de instalação

Su cuarto de almacenamiento deberá ser instalado sobre una fundación fija. Cuando sea necesario deberá construir unas instalaciones en tierra de forma cuadrada y a nivel.

El lugar debe ser seco, a prueba de viento y estar provisto de un buen sistema de drenaje. La fundación no esta incluida dentro del presente paquete, la cual puede ser adquirida por separado o construída por su propia cuenta.

Coloque un plástico grueso (con un espesor de al menos 150 mm) debajo de la fundación para evitar el contacto con la humedad del suelo y la acumulación de condensación en la caseta. Fije la caseta al suelo para evitar daños causados por el viento. Luego de fijar el producto, se recomienda aplicar silicona en la parte interna de la corredera de la base para minimizar la condensación.

Este armário deve ser montado sobre uma superfície fixa. Se precisar, construa uma superfície quadrada e nivelada. O local deve estar seco e ser resistente ao vento, além de possuir um ótimo sistema de dreno. A embalagem deste produto não inclui a base, que pode ser adquirida ou construída de forma independente.

Coloque um plástico resistente (com uma espessura de 150 mm no mínimo) debaixo da fundação para evitar o contato com a umidade do solo e a acumulação de condensação no armário. Fixe o armário no solo para evitar danos causados pelo vento. Após fixar o produto, recomenda-se aplicar silicone na parte interna da correção da base para minimizar a condensação.

Lista de Componentes y Piezas de Fijación / Lista de Componentes e Peças de Fixação

Antes de comenzar la instalación, separe e identifique todos los componentes y piezas de fijación. Asegúrese de contar con todas las partes necesarias para montar el producto (consulte la página de Lista de Componentes).

Si falta alguna pieza, contáctese con el vendedor en un plazo máximo de una semana luego de adquirir el producto. No intente montar la caseta en caso de que falten piezas. Un producto montado parcialmente puede sufrir daños graves causados por el viento.

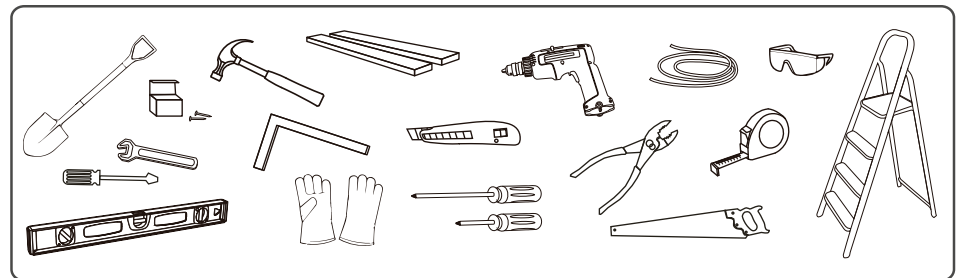
(Retire la película protectora de las piezas antes de montar el producto. Si es necesario, conserve la etiqueta con el número de la pieza).

Antes de começar a instalação, separe e identifique todos os componentes e peças de fixação. Assegure-se de contar com todas as partes necessárias para montar o produto (consulte a página de Lista de Componentes).

Se faltar alguma peça, entre em contato com o vendedor num prazo máximo de uma semana após adquirir o produto. Não tente montar o armário caso falte alguma peça. Um produto montado parcialmente pode sofrer danos graves causados pelo ve

Herramientas necesarias / Ferramentas requeridas

(Este producto no incluye las siguientes piezas) / (Este produto não inclui as peças a seguir)



Por favor preste atención a la seguridad al utilizar las herramientas.

Por favor, fique atento às instruções de segurança ao utilizar as ferramentas.

Precauciones / Precauções

1. Escoja un día tranquilo y sin lluvia para montar el producto. Esta caseta debe ser montada por al menos dos personas. Se recomienda finalizar el montaje con luz de día para evitar daños o la pérdida de piezas pequeñas.

1. Escolha um dia tranquilo e sem chuva para montar o produto. Este armário deve ser montado por duas pessoas no mínimo. Recomenda-se finalizar a montagem durante o dia para evitar danos ou a perda de peças pequenas.

2. Use guantes de seguridad, protección ocular y mangas largas durante el montaje para evitar lesiones. Tenga cuidado con los bordes afilados de algunas piezas.

2. Use luvas de segurança, proteção ocular e mangas longas durante a montagem para evitar lesões. Tome cuidado com as bordas afiadas de algumas peças.

3. No permita la entrada de niños y animales al área de instalación.

3. Não permita a entrada de crianças e animais na área de instalação.

4. Nunca apoye todo su peso en el techo de la caseta.

Si va a usar una escalera, asegúrese de que permanezca firme.

4. Jamais apoie todo o seu peso no teto do armário.

Se for usar uma escada, assegure-se de mantê-la firme.

Cuidado y Mantenimiento / Cuidado e Manutenção

1. Mantenga limpio el interior y el exterior del cuarto de almacenamiento, utilice un trapo suave para limpiar y agua cuando sea necesario.

1. Mantenha o armário limpo por dentro e por fora. Limpe com um pano macio e use água quando necessário.

2. Para garantizar que la puerta pueda deslizarse suavemente, mantenga limpio el carril de la puerta y limpie a tiempo los residuos y basuras.

2. Para garantir que a porta seja deslizada suavemente, mantenha o trilho limpo, removendo qualquer resíduo.

3. Debe limpiar sin demora la nieve, el exceso de nieve puede causar derrumbe. Por favor preste a la seguridad cuando ingrese al lugar.

3. A neve deve ser removida rapidamente. O excesso de neve pode causar derrubamento. Por favor, fique atento às normas de segurança ao entrar ao local.

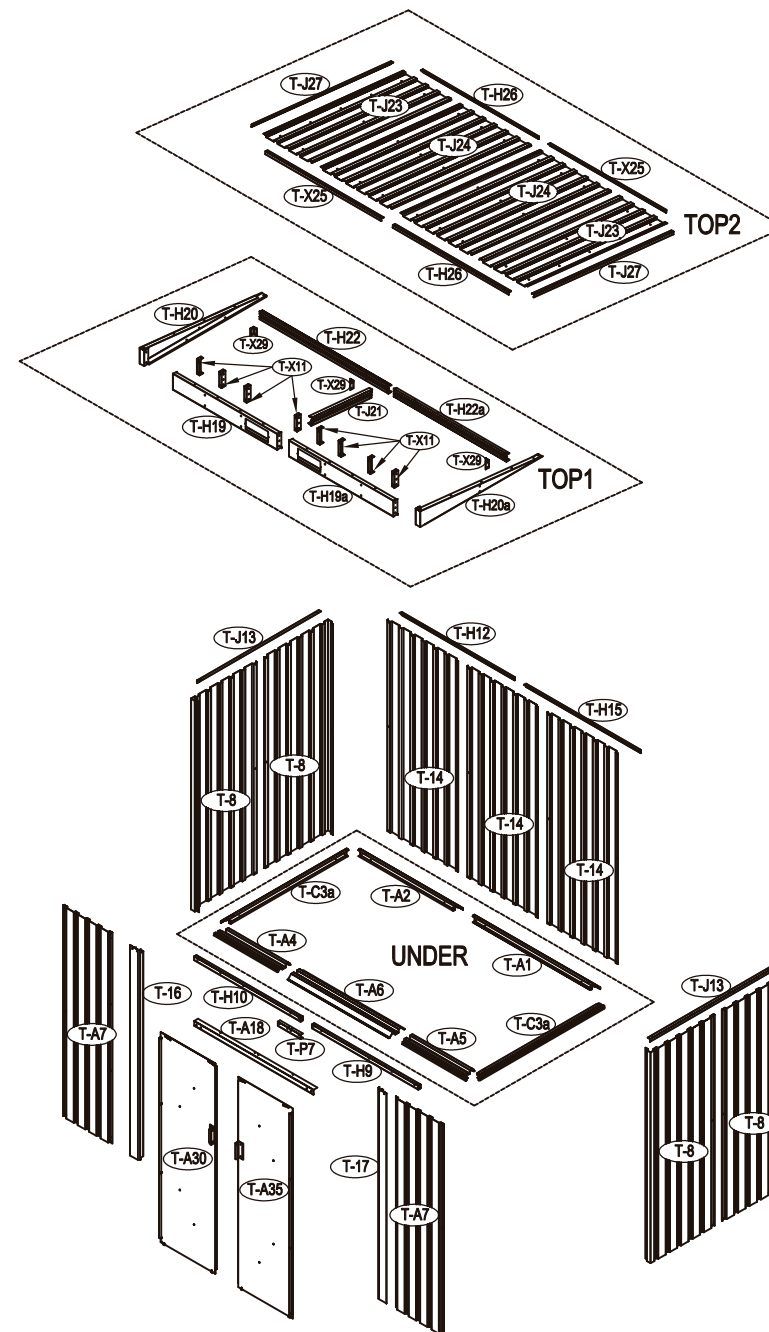
4. El presente cuarto de almacenamiento está destinado solamente para almacenar objetos, se prohíben la residencia y otros usos.

4. Este armário foi protegido apenas para armazenar objetos, e não para fins residenciais ou outros usos.

5. Aplique un poco de aceite en la corredera superior e inferior de la puerta para facilitar su deslizamiento.

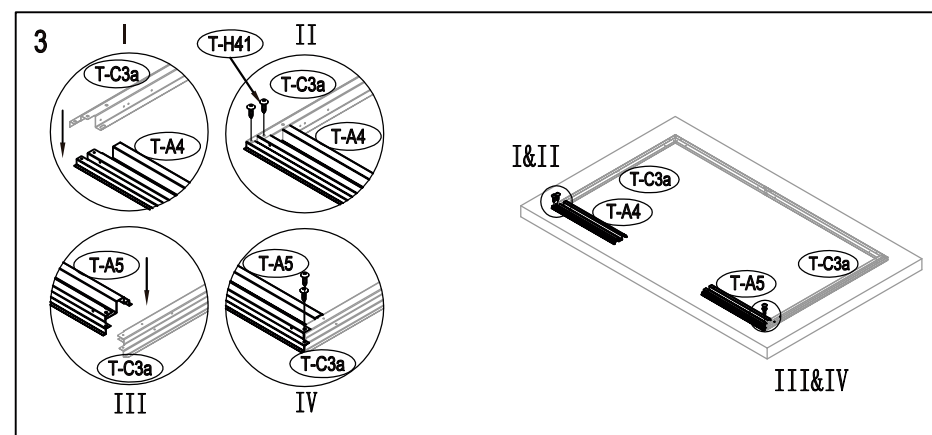
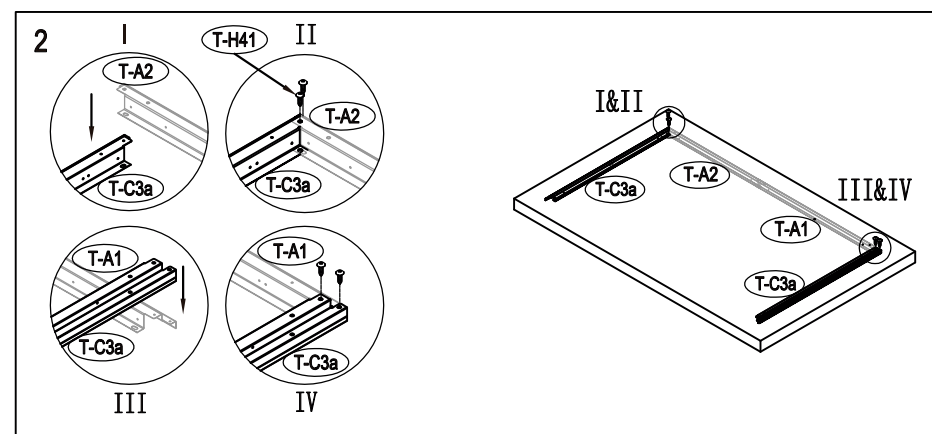
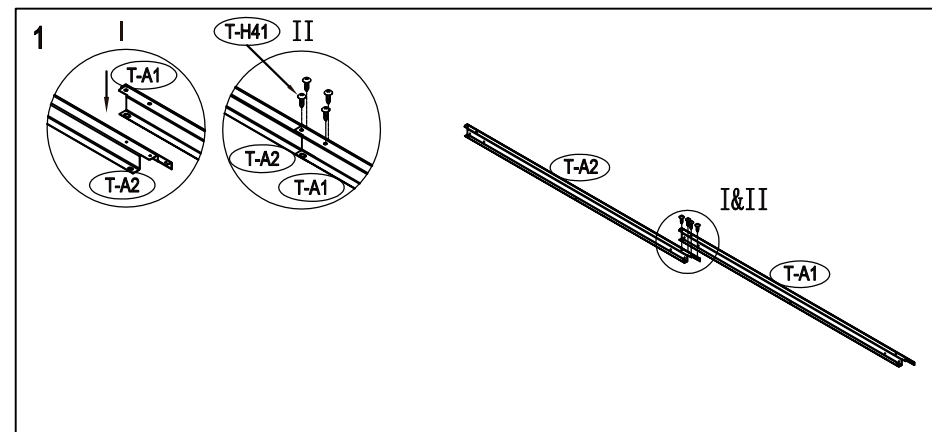
5. Aplique um pouco de óleo na corrediça superior e inferior da porta para facilitar o seu deslizamento.

Piezas y Accesorios / Componentes e Acessórios



NO.	IMAGE	mm	QTY
UNDER			
T-A1		1102	x1
T-A2		902	x1
T-C3a		1102	x2
T-A4		560	x1
T-A5		560	x1
T-A6		895	x1
MIDDLE			
T-A7		1600	x2
T-8		1600	x4
T-14		1600	x3
T-H9		932	x1
T-H10		932	x1
T-J13		1068	x2
T-H12		990	x1
T-H15		1005	x1
T-16		1595	x1
T-17		1595	x1
T-A18		1040	x1
TOP 1			
T-X11		116	x8
T-H19		915	x1
T-H19a		915	x1
T-H20		1088	x1
T-H20a		1088	x1
T-J21		530	x1
T-H22		1129.5	x1
T-H22a		988	x1
T-X29		56	x3
TOP 2			
T-J23		1230	x2
T-J24		1230	x2
T-X25		1017	x2
T-H26		1017	x2
T-J27		1230	x2

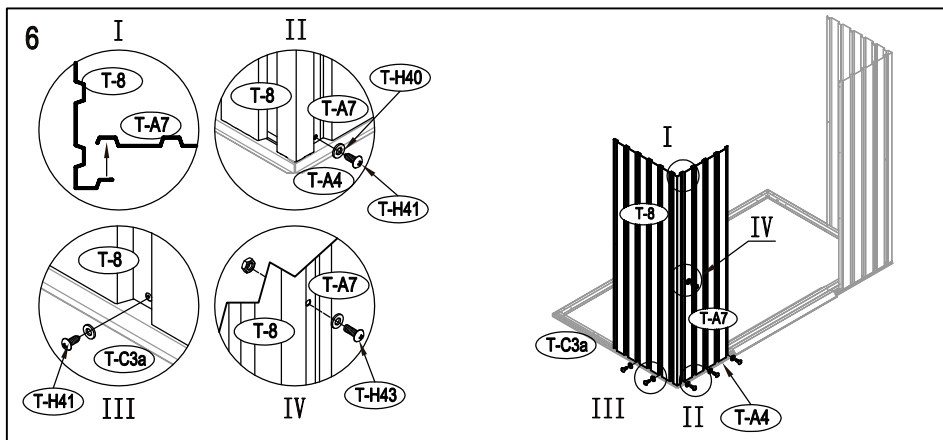
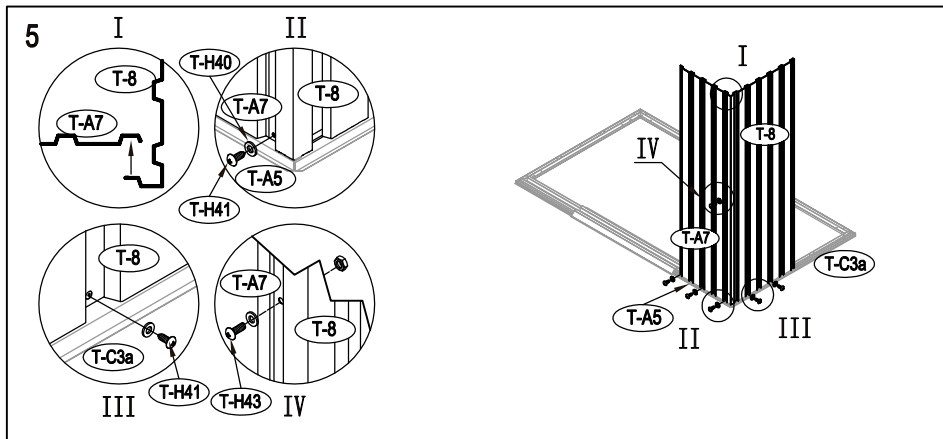
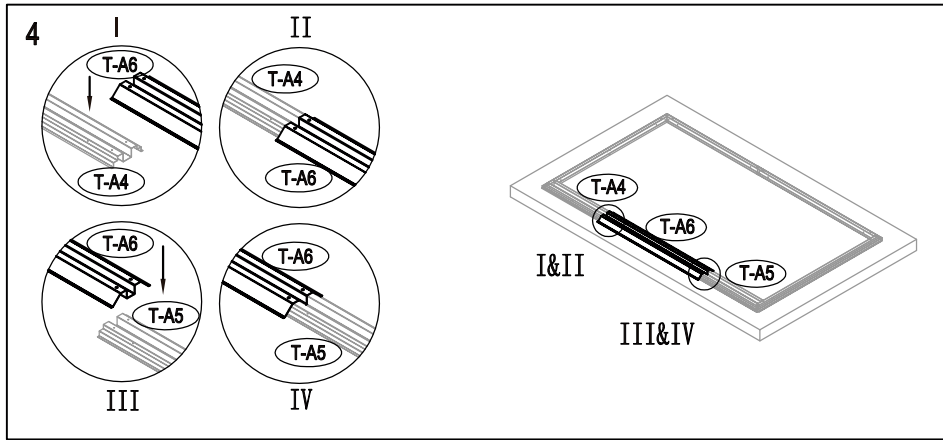
NO.	IMAGE	mm	QTY
DOOR			
T-A30		1595	x1
T-A35		1595	x1
T-31		1535	x2
T-A32		836	x4
T-A33		456	x1
T-A34		456	x1
T-A36		456	x1
T-A37		456	x1
ANNEX			
T-P1			x4
T-P2			x4
T-P3			x4
TP5A			x2
T-P6			x2
T-P7		200	x1
T-H40			x128
T-H41		ST4x10	x148
T-H42		ST4x16	x16
T-H43		M4x10	x77
T-H44			x56



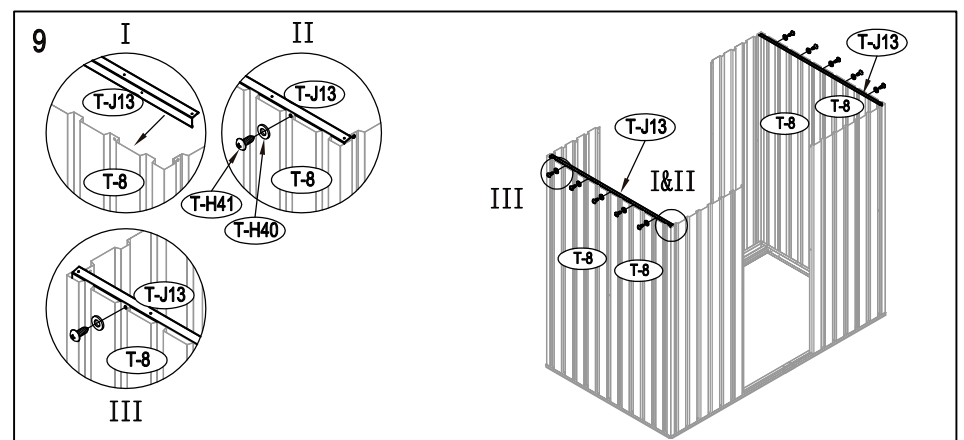
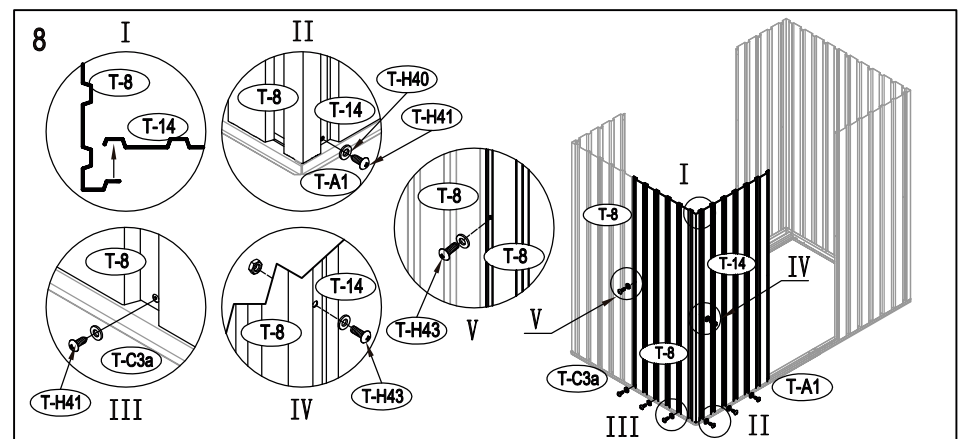
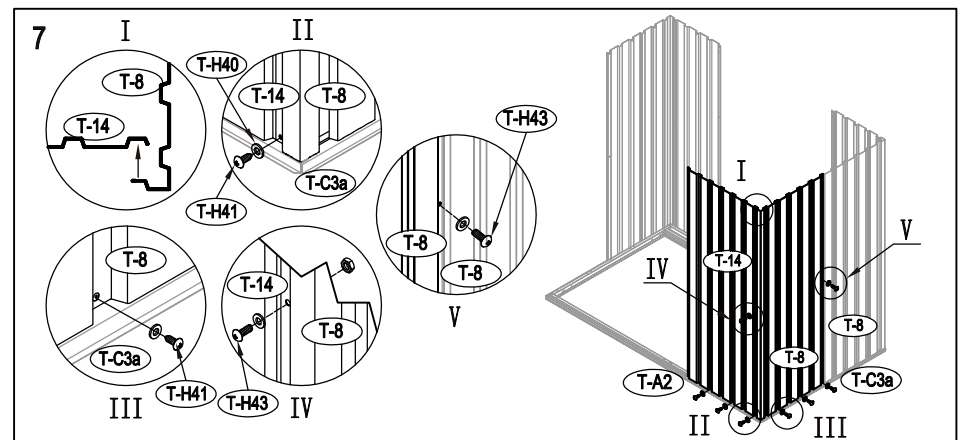
Importante: Utilice siempre guantes de seguridad para proteger sus manos.
 Importante: Utilize sempre luvas de segurança para proteger suas mãos.



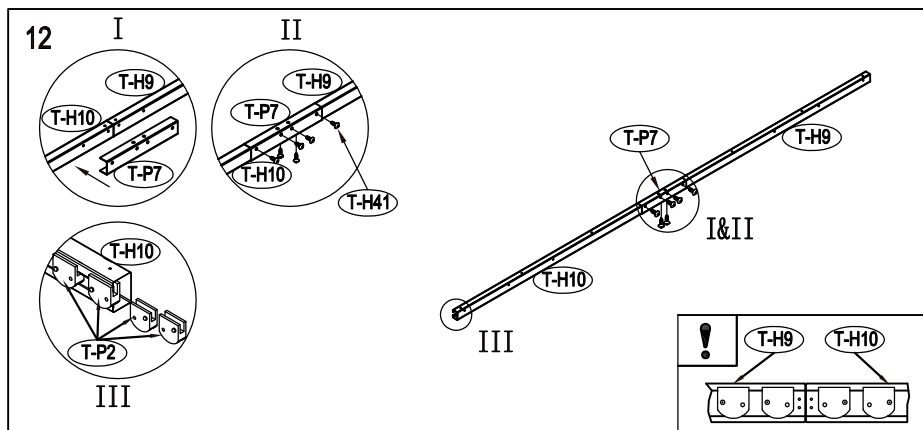
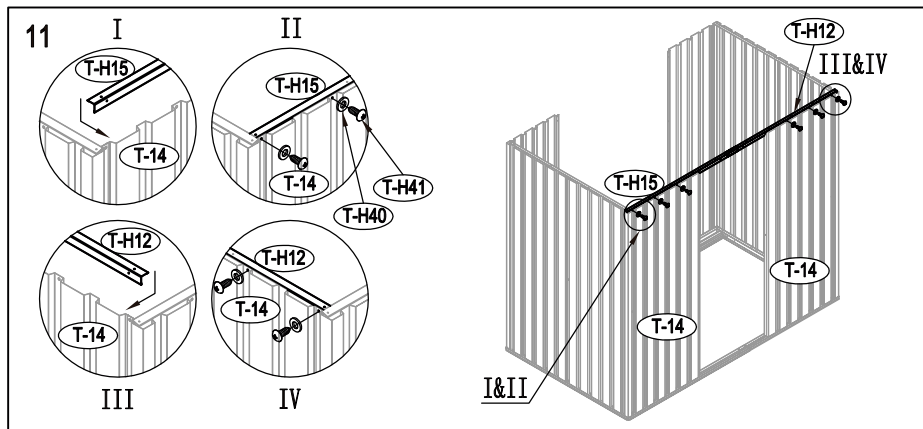
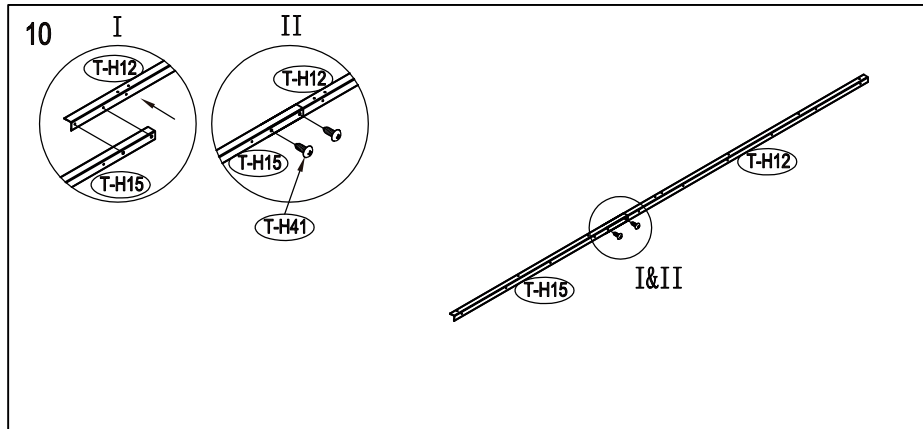
Instalación / Instalação



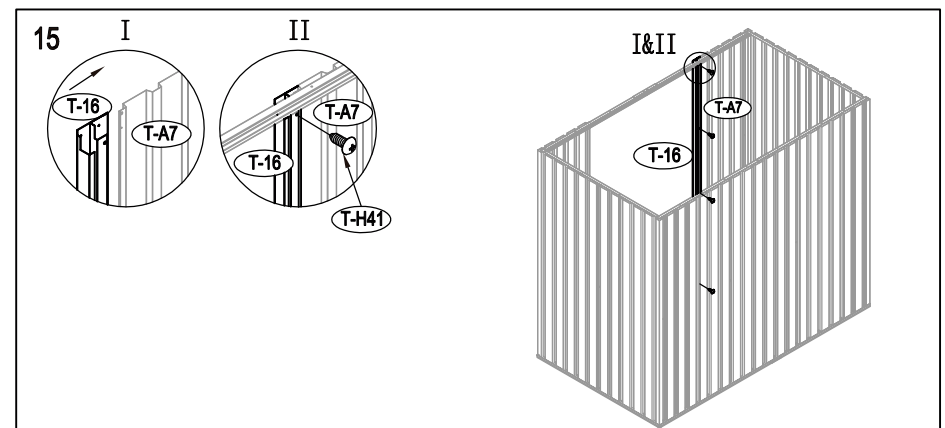
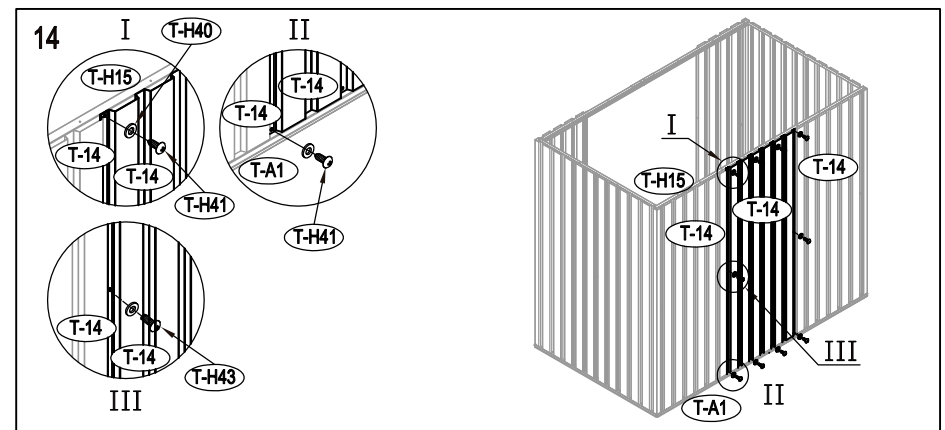
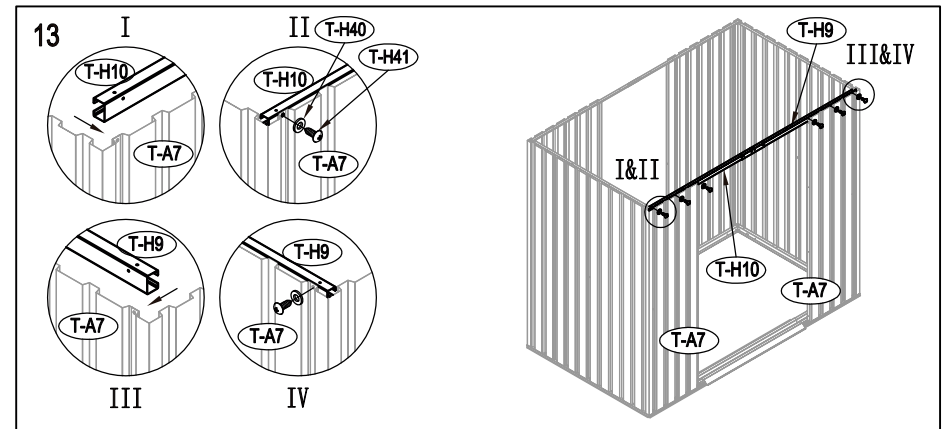
Instalación / Instalação



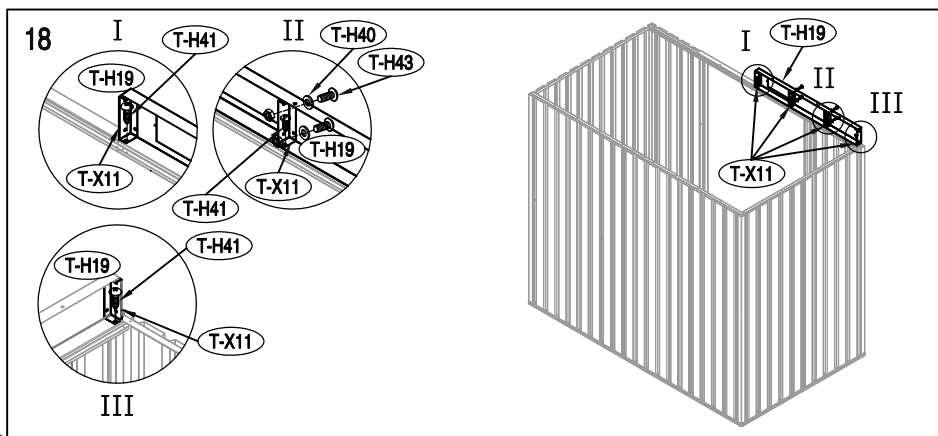
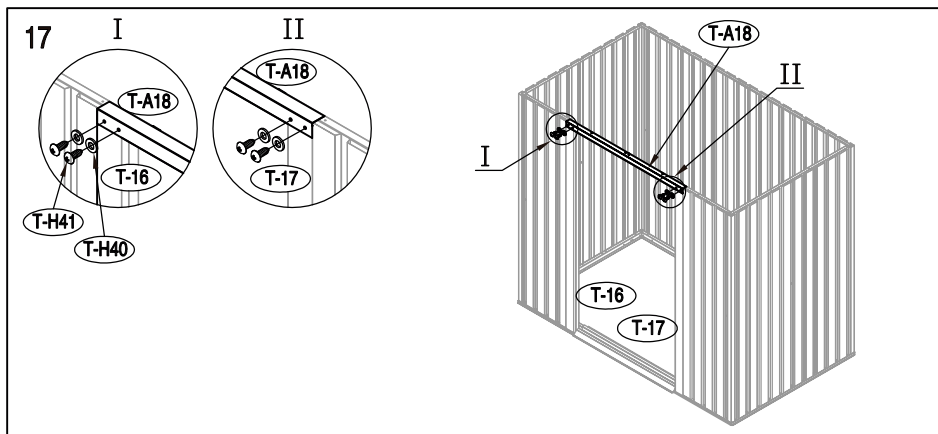
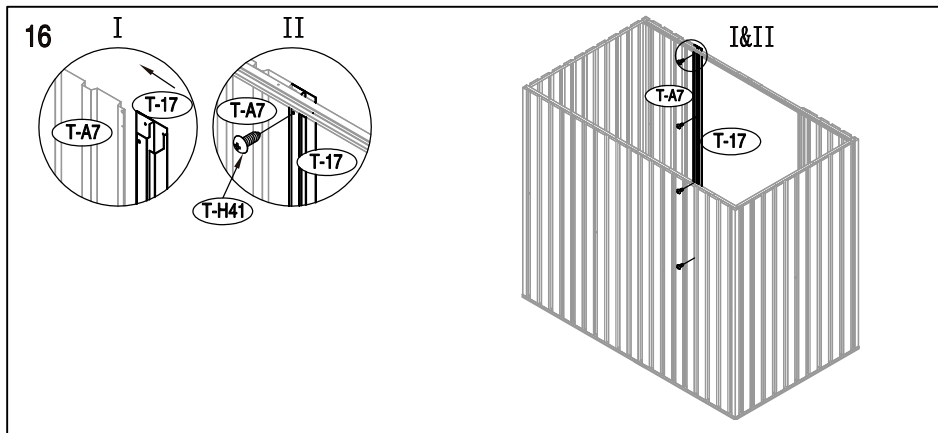
Instalación / Instalação



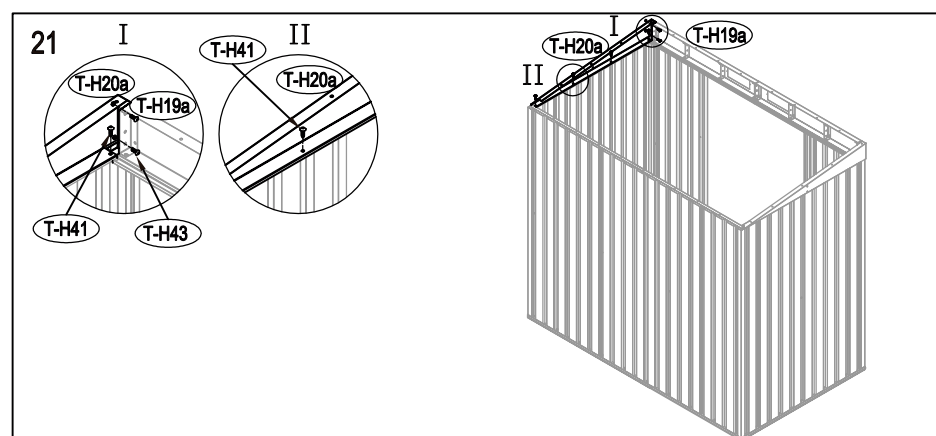
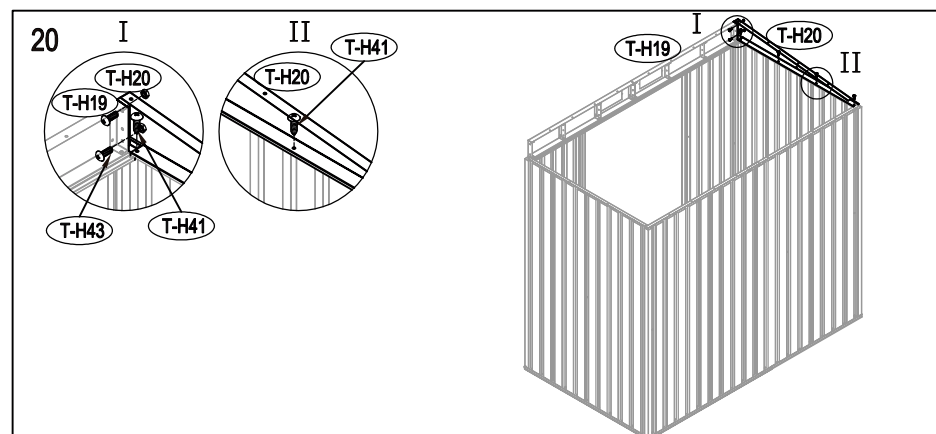
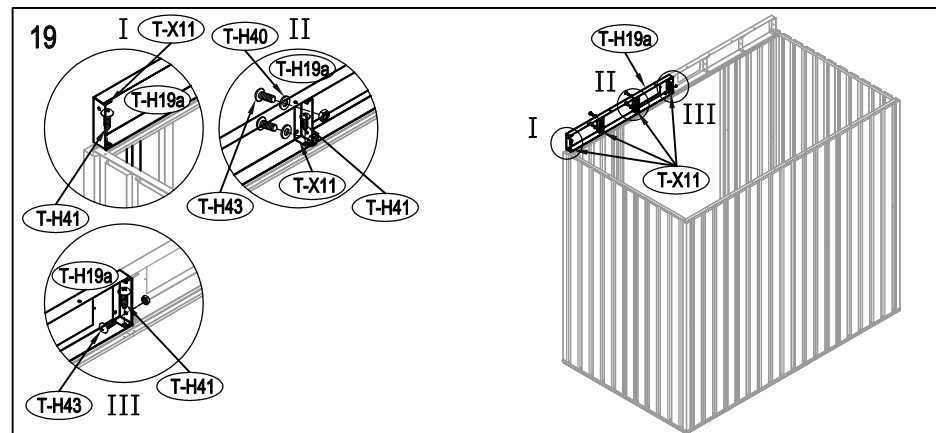
Instalación / Instalação



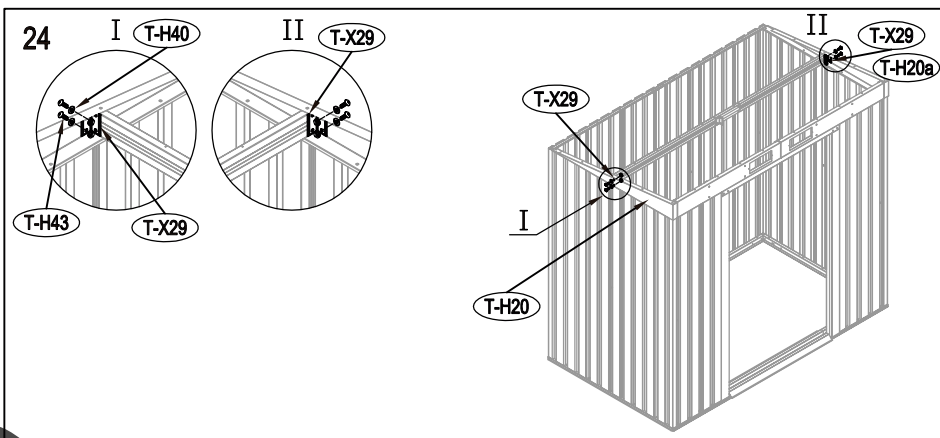
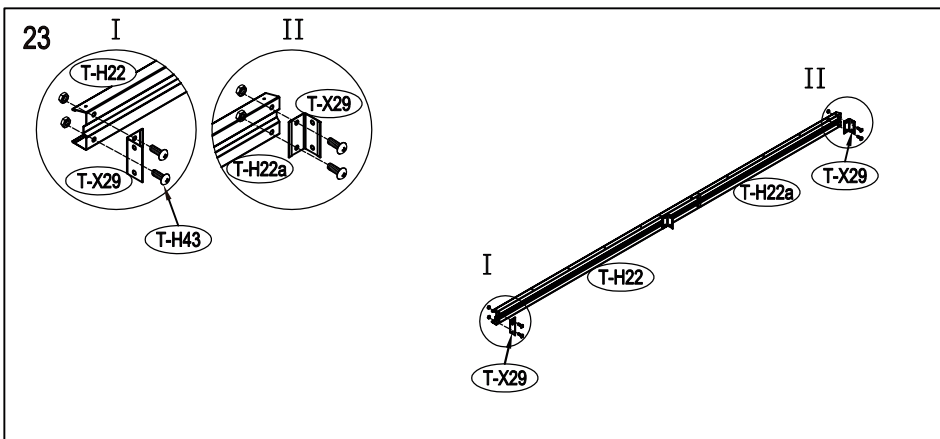
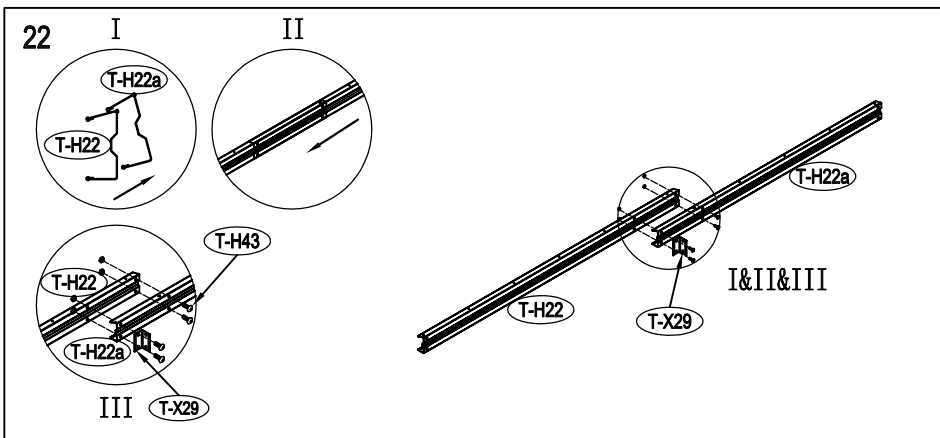
Instalación / Instalação



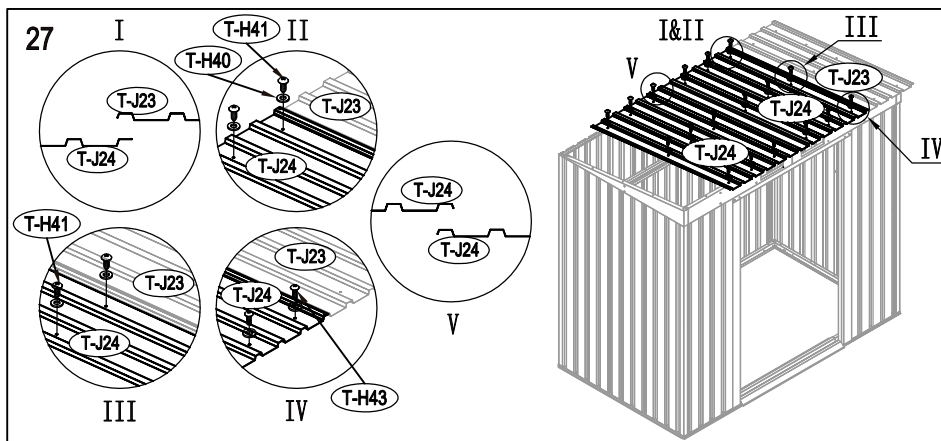
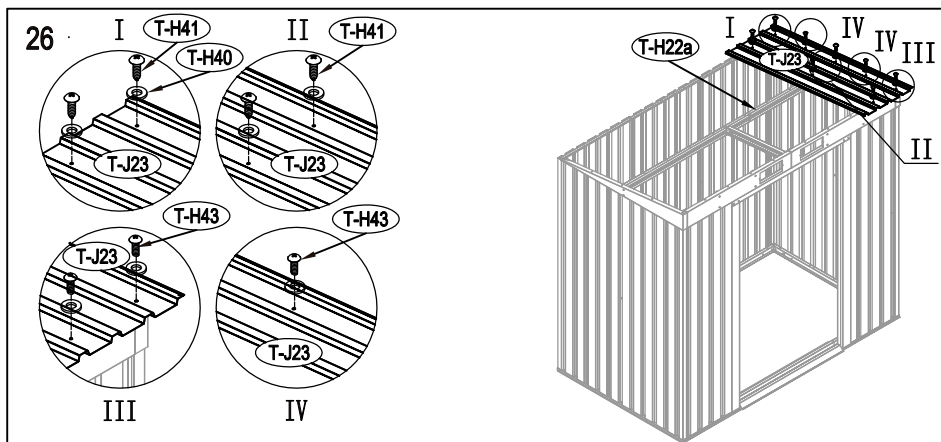
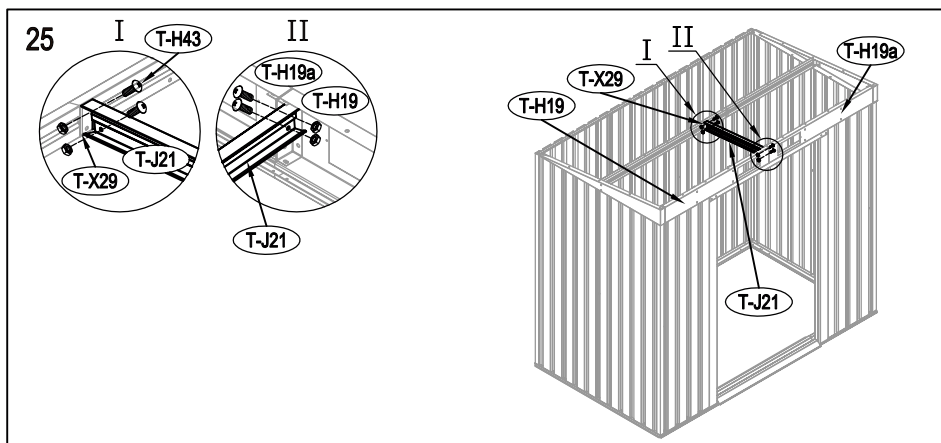
Instalación / Instalação



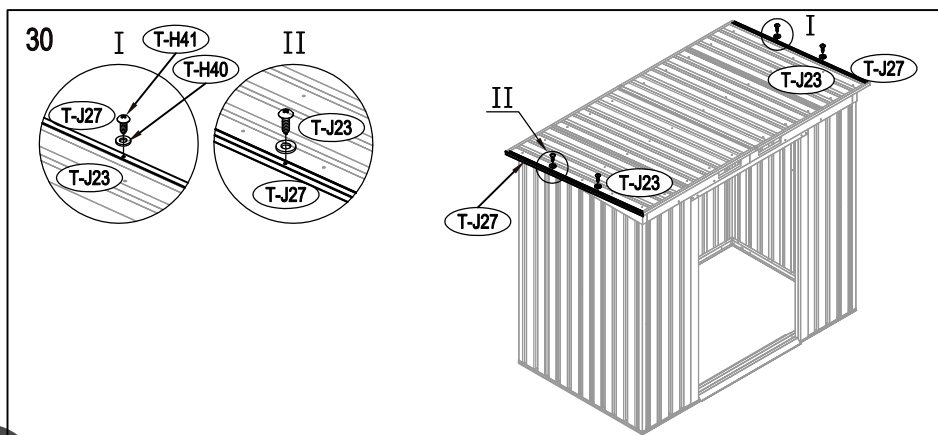
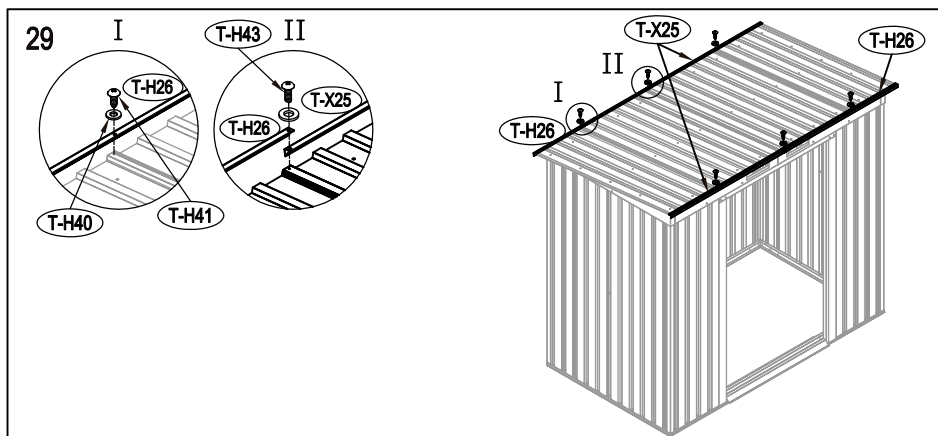
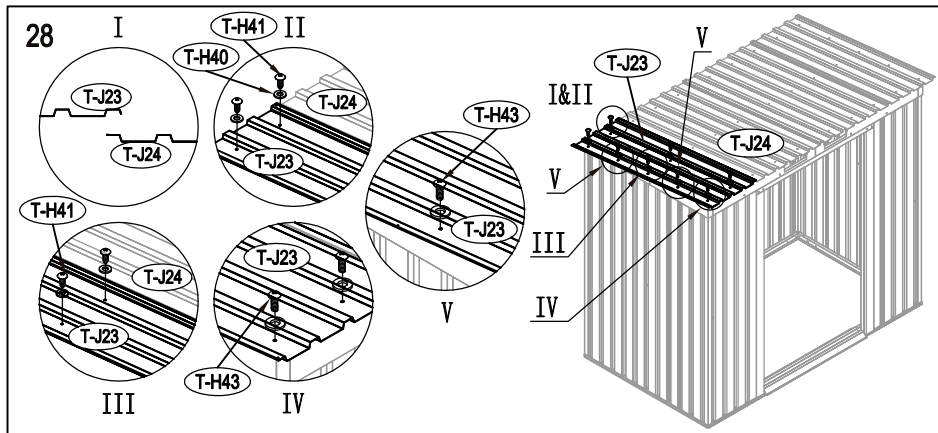
Instalación / Instalação



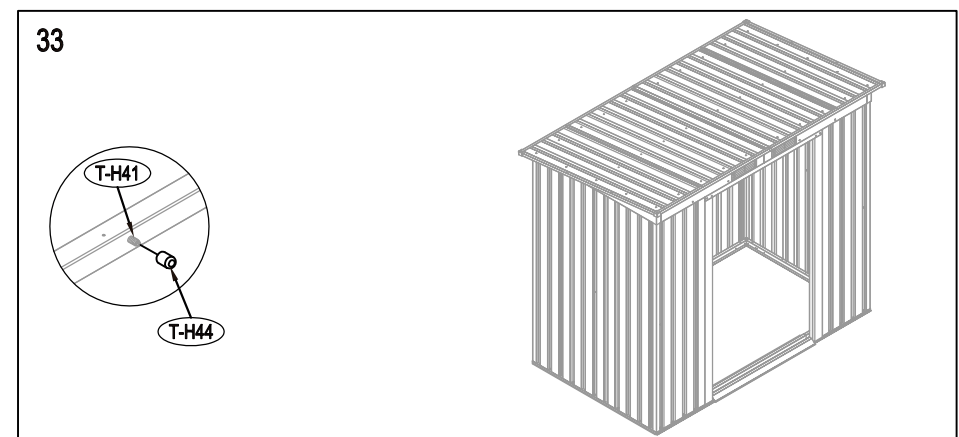
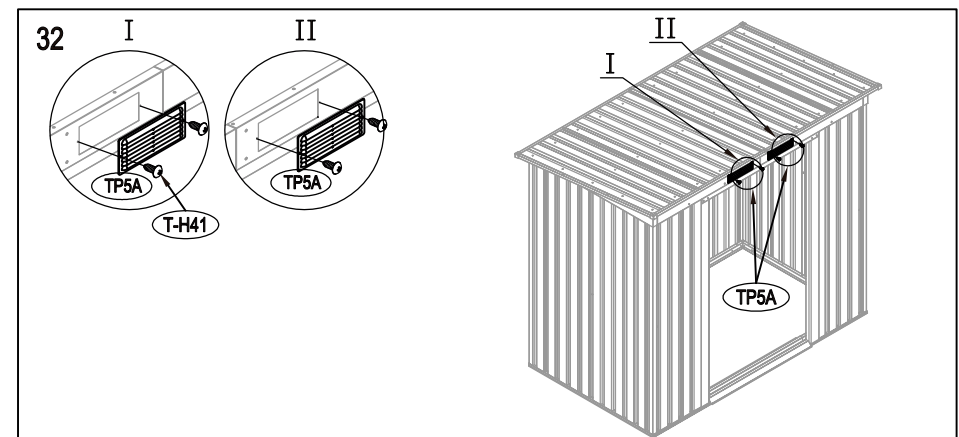
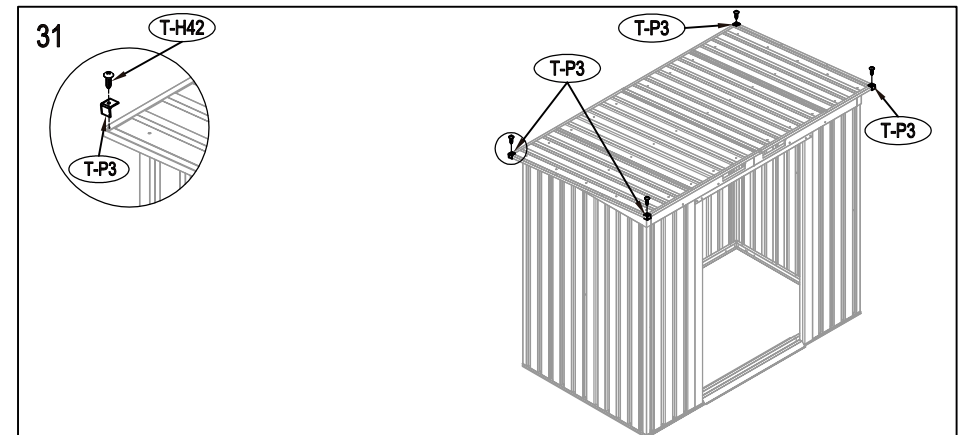
Instalación / Instalação



Instalación / Instalação

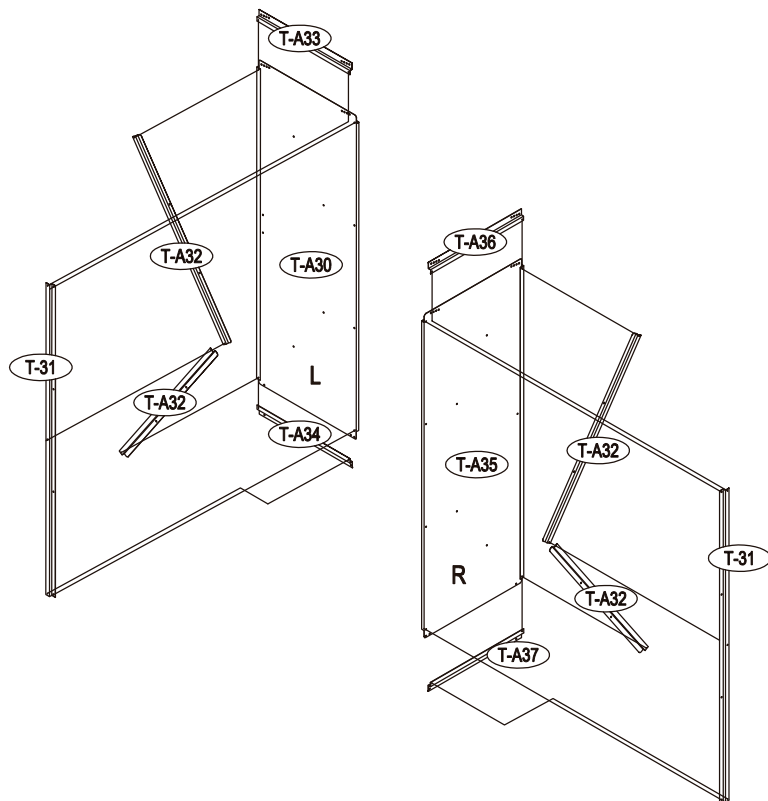
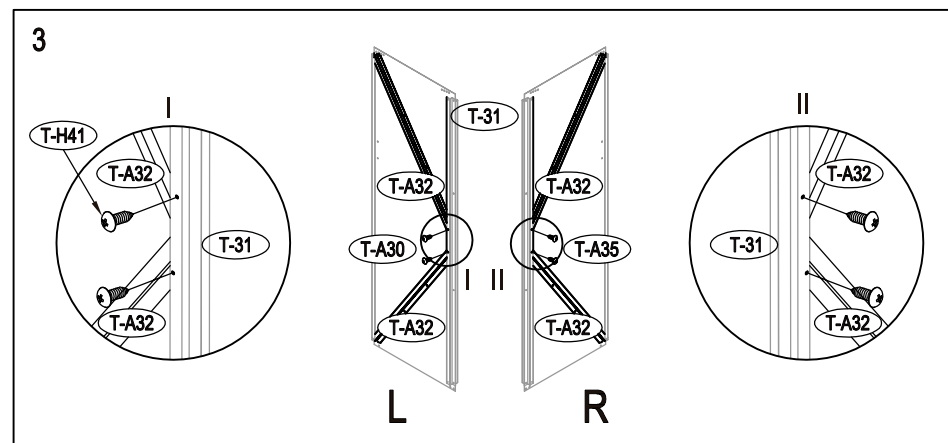
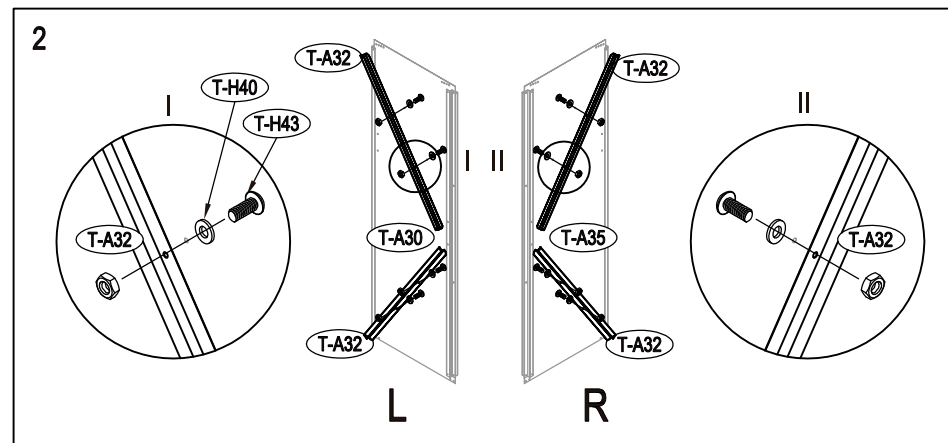
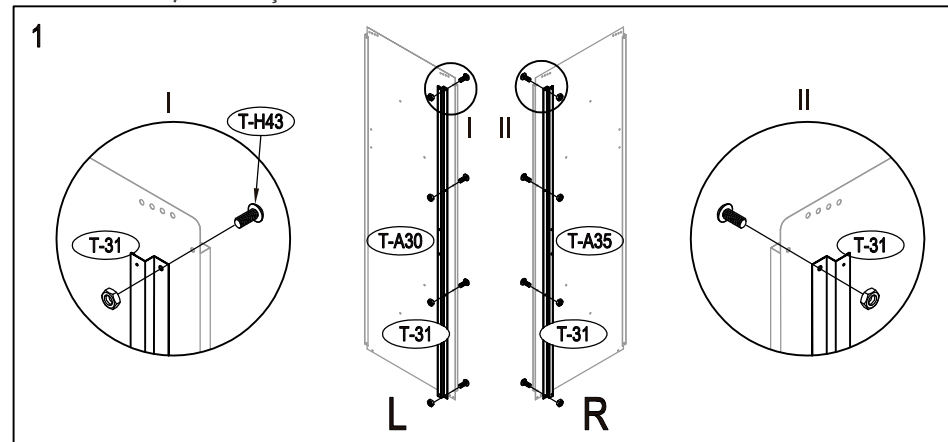
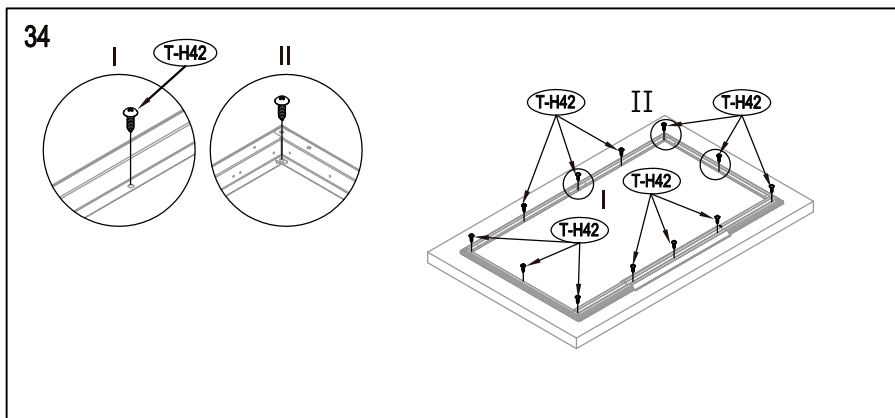


Instalación / Instalação



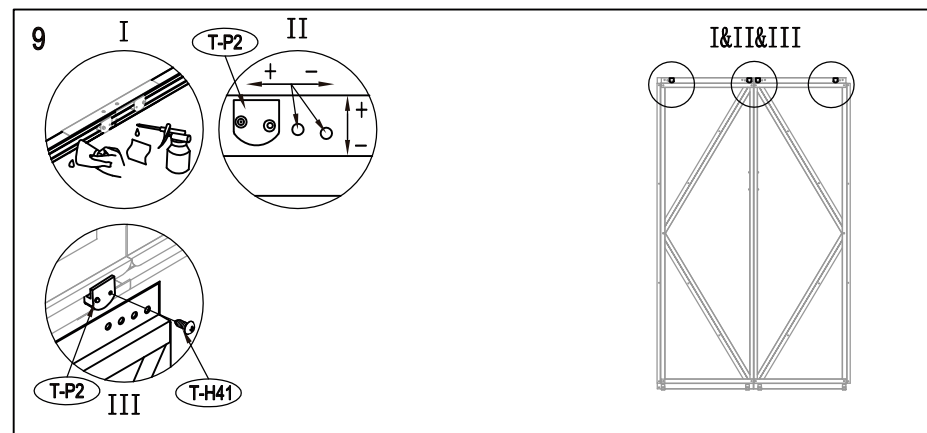
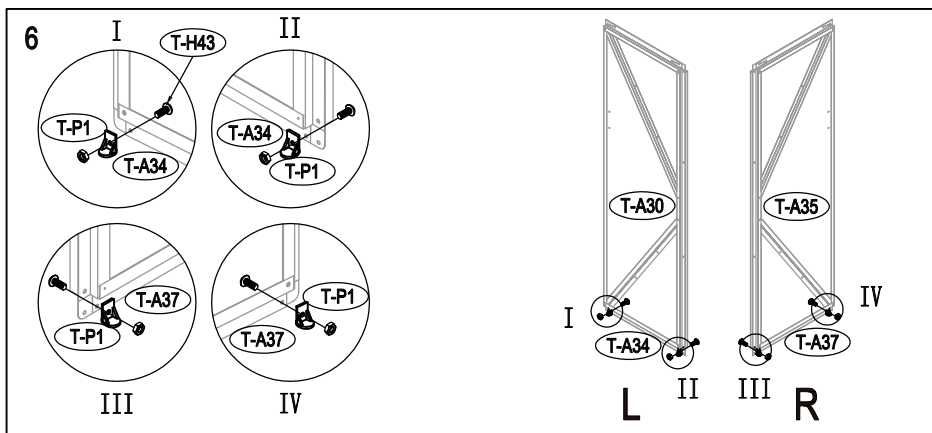
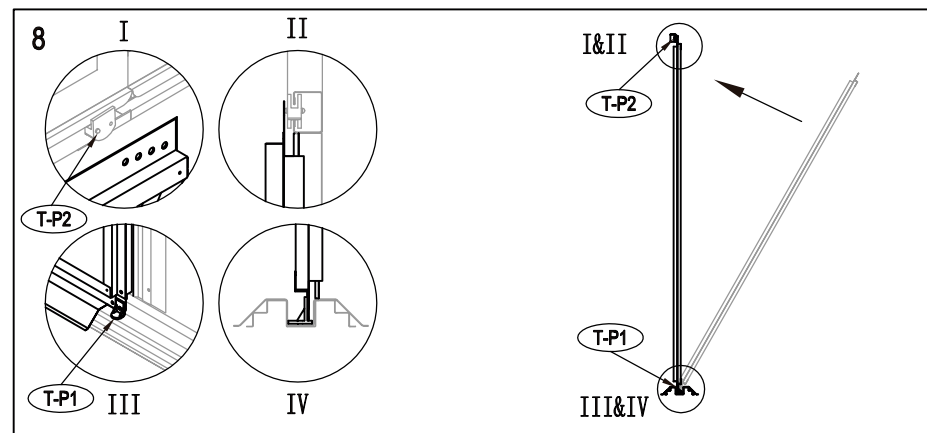
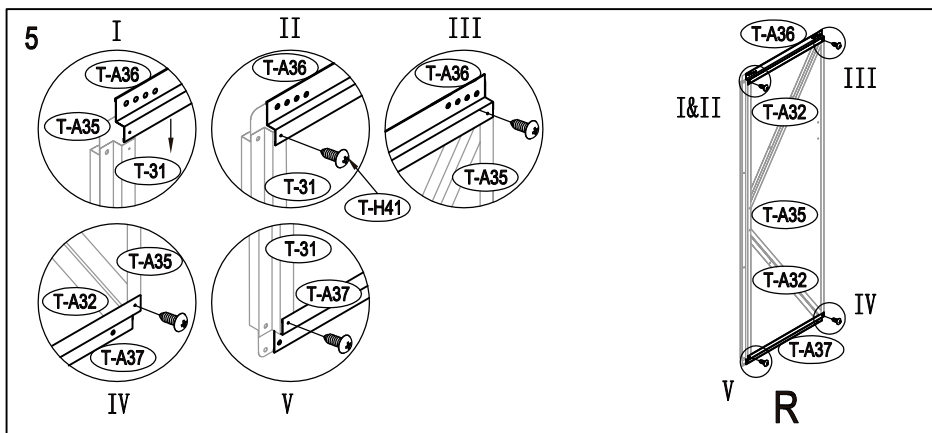
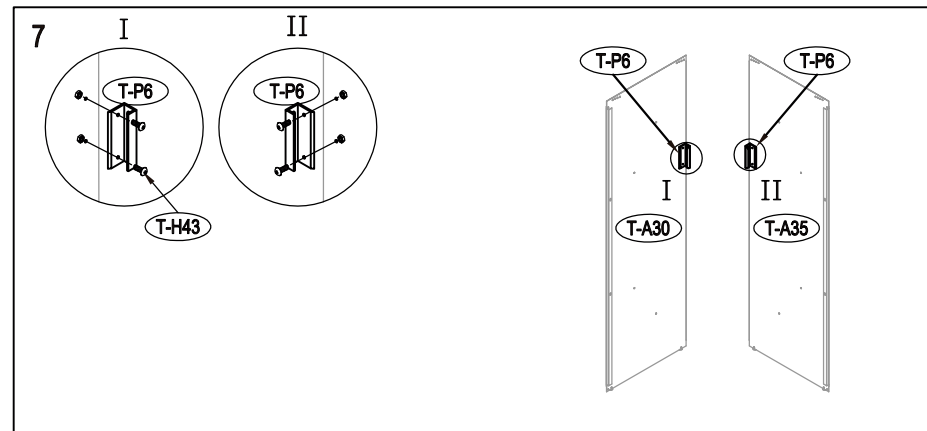
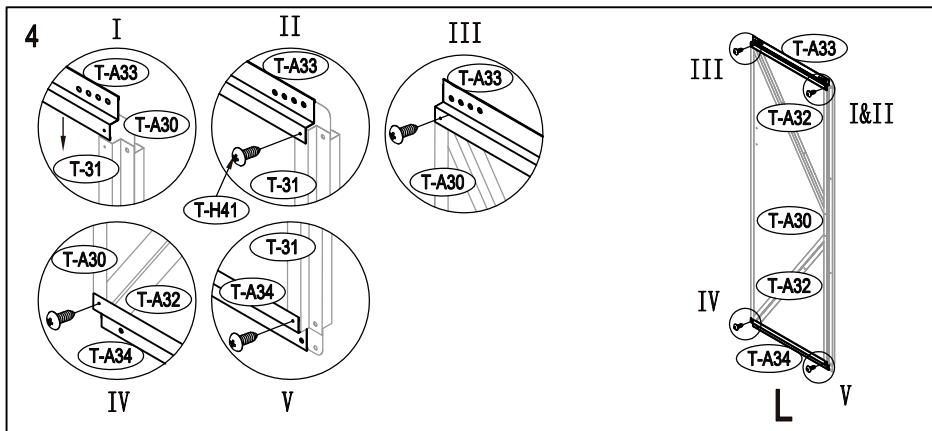
Instalación / Instalação

Instalación / Instalação



Instalación / Instalação

Instalación / Instalação



Instalación / Instalação

