

# MANUAL DE INSTRUCCIONES

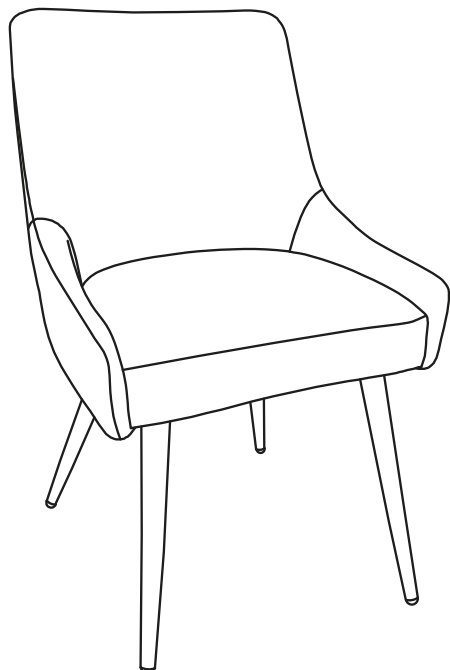
## MANUAL DE INSTRUÇÕES

# HOMY®

## SILLA JANSEN BEIGE

### CADEIRA JANSEN BEGE

Modelo: JENSEN BEIGE



Personas para armado  
*Pessoas para a montagem*

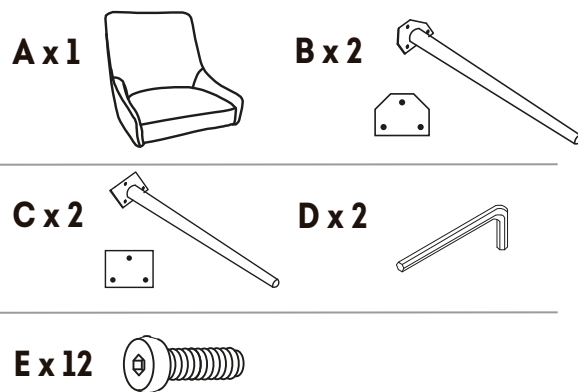


Tiempo de armado  
*Tempo de montagem*

- Estudie atentamente las instrucciones antes del montaje.
- Ordene las piezas que componen este producto.
- Agrupe y ordene la quincallería.
- Prepare una zona despejada para el montaje.
- Monte las piezas sin forzar los ensambles. Una vez que todas las partes están ensambladas, apretar firmemente.
- Volver a apretar los tornillos después de un tiempo de uso.
- Conserve las instrucciones de montaje.

- *Leia atentamente as instruções antes da montagem.*
- *Ordene as peças que compõem este produto.*
- *Agrupe e ordene as peças de montagem.*
- *Prepara uma superfície desocupada para a montagem.*
- *Monte as peças sem forçar os encaixes. Uma vez que todas as peças estejam encaixadas, aperte firmemente.*
- *Reaperte os parafusos após certo período de uso.*
- *Conserve as instruções de montagem.*

### Lista de piezas y accesorios / Lista de componentes e acessórios



Por cualquier reclamo o desperfecto dirijase a la tienda Sodimac donde adquirió el producto junto con su comprobante de compra, nuestro servicio de post venta lo asistirá con gusto.  
*Para quaisquer consultas ou reclamações, dirija-se à loja Sodimac onde adquiriu o produto, munido do comprovante de compra; nosso Serviço de Pós Vendas o atenderá com prazer.*

ARGENTINA  
Teléfono de contacto:  
0810-222-7634  
www.sodimac.com.ar

BRASIL  
Telefone para contato:  
0300 7634622  
www.sodimac.com.br

CHILE  
Teléfono de contacto:  
600 600 4020  
www.sodimac.cl

COLOMBIA  
Teléfono de contacto:  
3208899933  
www.homecenter.com.co

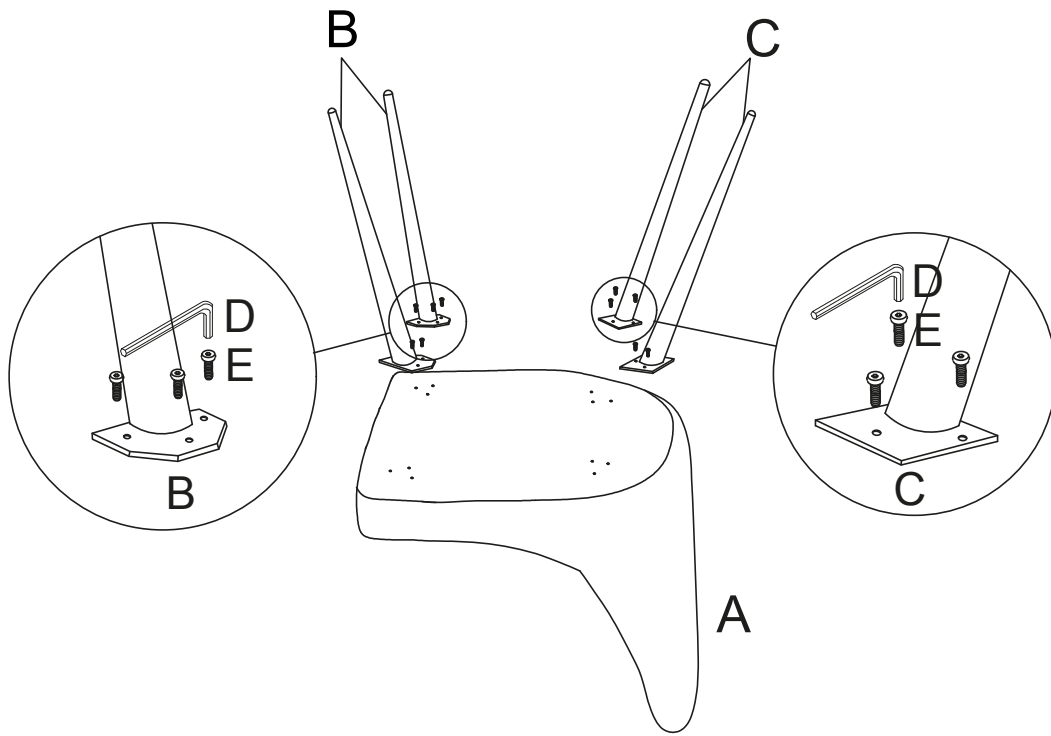
MEXICO  
Teléfono de contacto:  
800 062 5222  
www.sodimac.com.mx

PERÚ  
Teléfono de contacto:  
4192000  
www.sodimac.com.pe  
www.maestro.com.pe

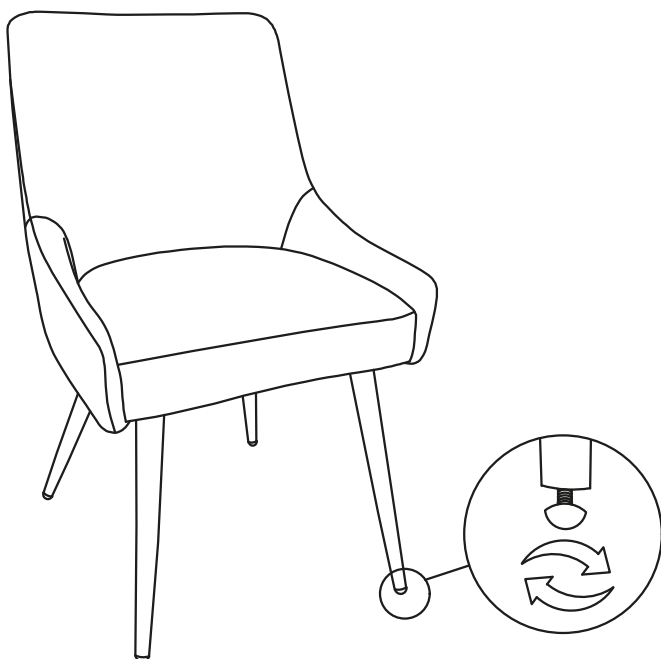
URUGUAY  
Teléfono de contacto:  
0800-7634  
www.sodimac.com.uy

Importado y/o Distribuido por: Argentina: FALABELLA S.A. C.U.I.T. 30-65572582-9 - Suipacha 1111 P. 18 (1008) - Buenos Aires. Tel.:54-11-4710-5600. - Brasil: CONSTRUECOR S.A. - CNPJ: 03.439.316/0038-64 - SAC: 55-11-2065-2500. - Chile: SODIMAC S.A. RUT 96.792.430-K. - Av. Pte. Eduardo Frei M. 3092, Renca, Santiago. Tel.: 56-2-2738-1000 / IMPERIAL S.A. RUT 76.821.330-5. Av. Santa Rosa 7876, La Granja - Santiago - Tel.: 56-2-2399-7000 / FALABELLA RETAIL S.A. RUT 77.261.280-K - Manuel Rodríguez Norte 730, Santiago - Tel.: 600-380-5000 / HIPERMERCADOS TOTTUS S.A. RUT 78.627.210-6 - Nataniel Cox 620 Subterráneo, Santiago - Tel.: 56-2-2827-0211 - Colombia: SODIMAC COLOMBIA S.A. Cód. SIC 800242106, NIT. 800.242.106-2 - Carrera 680 N°. 80-70, Bogotá, Tel.: 57-1-3904100 / FALABELLA DE COLOMBIA S.A. NIT.900.017.447-8 - Calle 99 No 11A - 32, No. Reg. SIC: 900017447 - Bogotá - Tel.: 57-1-5878002 Nacional: 01-8000-113252. - Perú: Tiendas del Mejoramiento del Hogar S.A. RUC 20112273922. Av. Angamos Este Nro. 1805 Int. 2, Surquillo - Lima - Lima. Tel.: 51-1-2119500 / SAGA FALABELLA S.A. RUC: 20100128056, Av. Paseo de la República 3220, San Isidro, Lima - Tel.: 51-01-512-3333 / HIPERMERCADOS TOTTUS S.A. Av. Angamos Este 1805, oficina 5, Piso 10, Surquillo, Lima - RUC: 20508565934 - Tel.: 51-01-513-3355 - Uruguay: Homecenter Sodimac S.A. RUT 21.699.665 0015 - Plaza Independencia 811, Montevideo, Uruguay - Tel.: 598-2604-7105 México: COMERCIALIZADORA SDMHC S.A. de C.V. Avenida Adolfo López Mateos 201, Colonia Santa Cruz Acatlán, Naucalpan De Juárez, Estado de México, C.P. 53150. RFC CSD161207RZA, Tel.: +52 55 1516 4400.

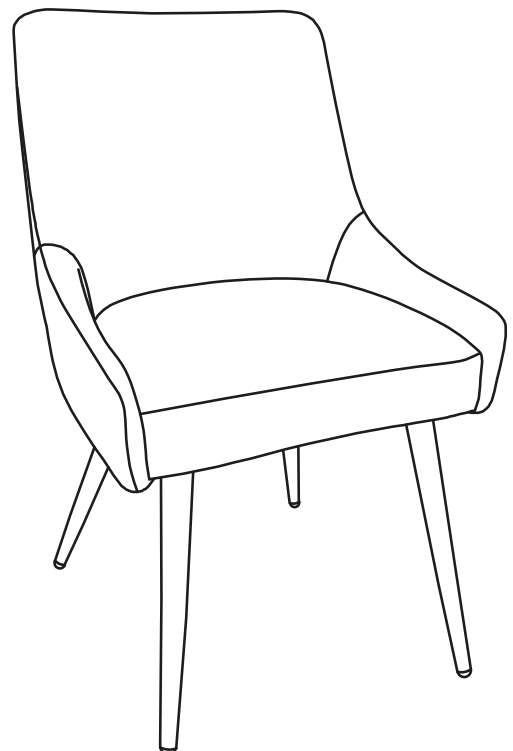
PASO 1  
PASSO 1



PASO 2  
PASSO 2



PASO 3  
PASSO 3



#### Condiciones generales de garantía

- Esta silla tiene características técnicas que garantizan su uso bajo condiciones domésticas.
- Te ofrecemos una garantía de 3 meses que cubre los defectos de fabricación y de materiales de este producto.
- Esta garantía está sujeta a los términos y condiciones que se establecen a continuación.

#### ¿Qué duración tiene esta garantía?

La garantía de este producto es válida durante 3 meses a partir de la fecha de compra. Se requiere la boleta de compra original como prueba de compra.

Cuando requiera hacer uso de la garantía debe acercarse a una tienda Sodimac donde examinaremos el producto con el objeto de determinar si el defecto es de materiales o de fabricación, en cuyo caso estará cubierto por la garantía.

Si se considera cubierto, a través del Servicio de Atención a Clientes se entregarán los repuestos correspondientes o lo reemplazaremos por el mismo tipo de producto o por uno similar

**¡GUARDA LA BOLETA DE COMPRA!** Es la prueba de compra y se requiere para aplicar la garantía.

Para mayor información sobre condiciones de uso y garantía refierase al manual de instrucciones al interior de la caja.

#### Condições gerais de garantia

A cadeira possui características técnicas que garantem o seu uso sob condições domésticas. Asseguramos uma garantia de 3 meses, que cobre defeitos de fabricação e dos materiais desse produto. Esta garantia está sujeita aos termos e condições a seguir:

#### Quanto dura essa garantia?

A garantia deste produto é válida por 3 meses a partir da data de compra. É necessária a nota fiscal original de compra.

Quando for necessário o uso da garantia, encaminhe-se a uma loja Sodimac, onde será examinado o produto com o objetivo de determinar se o defeito é de material ou de fabricação. Caso afirmativo, o defeito estará coberto pela garantia.

Caso a garantia seja aplicável, através de nosso SAC serão entregues as peças correspondentes ou substituiremos o produto por outro igual ou similar.

O não cumprimento destas instruções pode causar lesões graves.

**GUARDE A NOTA FISCAL!** É a prova da compra e é requerida para que a garantia seja aplicada.