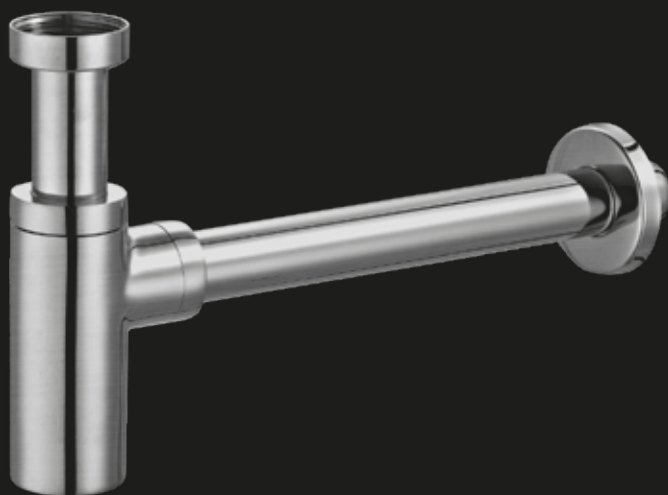


SENSI
dacqua®

Manual de Instrucciones
Manual de Instruções

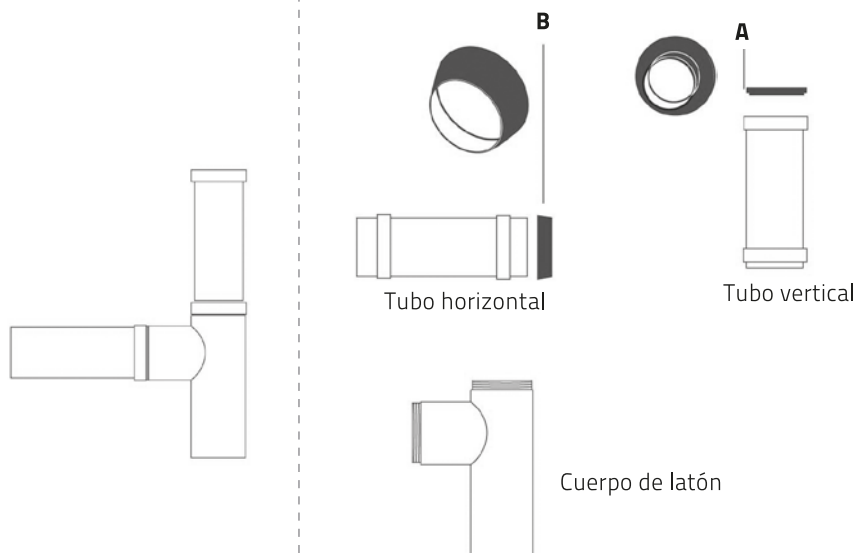
Sifón Botella
Sifão De Garrafa

Modelos: FSD21001, FSD21001B, FSD21001R, FSD21001N

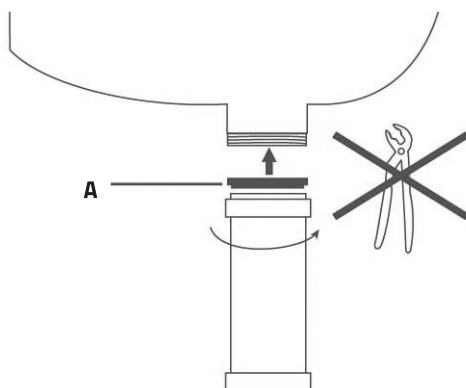


Imagen/imagem meramente ilustrativa

Deluxe

1. ILUSTRACIÓN DEL PRODUCTO Y VISTA EXPLOSIONADA**2. INSTRUCCIONES DE MONTAJE DEL PRODUCTO****PASO 1:**

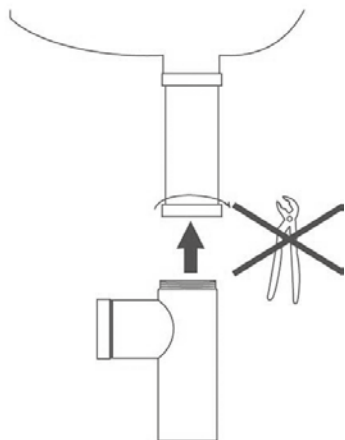
Conecte el tubo vertical al lavamanos. Recuerde poner la goma a en su interior para sellar y evitar el paso de agua residual.



INSTRUCCIONES INSTALACIÓN

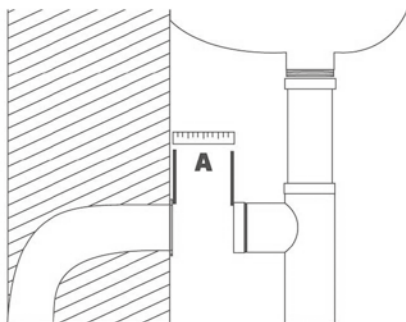
PASO 2:

Conecte el cuerpo de latón al tubo vertical.



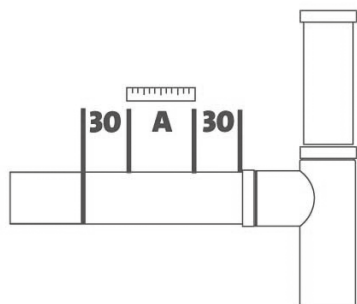
PASO 3:

Mida la distancia (A) entre el cuerpo de latón y el agujero de salida de agua de la pared.



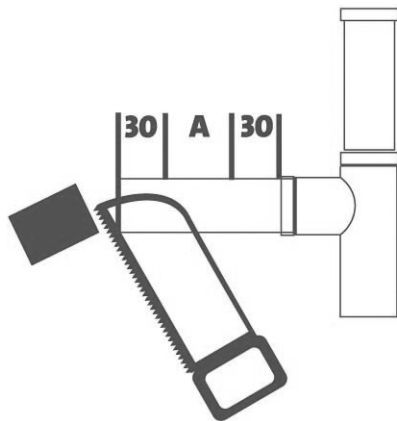
PASO 4:

Marque el tubo horizontal, tomando como referencia el largo A. Recuerde dejar 30 mm libres al lado derecho e izquierdo.



PASO 5:

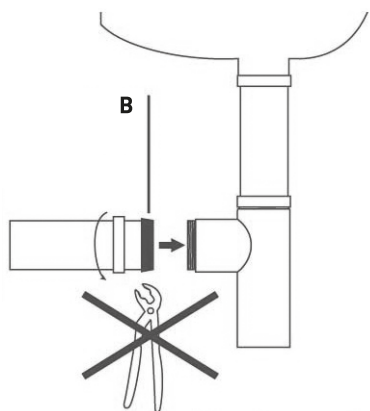
Corte el tubo horizontal, tomando como referencia el largo marcado.



INSTRUCCIONES INSTALACIÓN

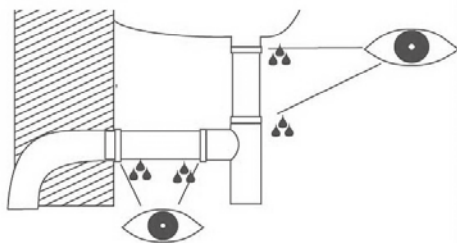
PASO 6:

Conecte el tubo horizontal.
No olvide poner la goma b
en su interior.

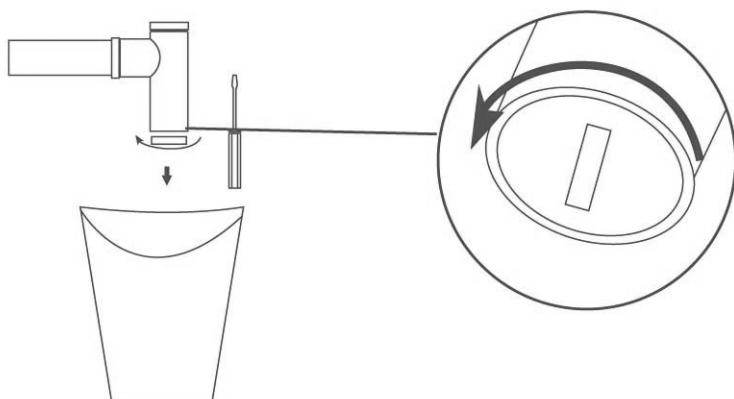


PASO 7:

Luego de la instalación,
asegúrese de que todas las
conexiones estén libres de
filtraciones.



Si el sifón se tapa, es posible abrir el cuerpo
de latón para limpiarlo por dentro, retirando
la cubierta inferior.





CONDICIONES DE GARANTÍA

1 AÑO DE GARANTÍA

El proveedor garantiza el producto por el plazo de 1 año a partir de la fecha de compra, de acuerdo a las condiciones de garantía.

El proveedor se compromete, dentro del plazo de garantía, a reemplazar o reparar, libre de costo, cualquier componente que por defectos de fabricación haya originado, a su juicio, fallas en el funcionamiento del producto, cubierto por la presente póliza. El plazo no será renovado o prorrogado, debido a reparaciones realizadas dentro de la garantía.

CONDICIONES DE LA GARANTÍA

El proveedor se responsabiliza a entregar el producto en perfectas condiciones de funcionamiento, de las partes reparadas en garantía, sin que ello obligue al proveedor a reemplazarlo por uno nuevo.

SE PERDERÁ EL DERECHO DE GARANTÍA EN CASO DE:

- Defectos causados por el transporte.
- Casos fortuitos ajenos a nuestra responsabilidad.
- Presentar golpes o quebraduras en el producto o en sus partes.
- Accesorios o partes faltantes quebradas o deterioradas durante el uso.
- Daños causados por mal uso o lo contrario a lo indicado en este manual de instrucciones.
- Exposición a agentes químicos corrosivos, abrasivos, etc.
- Desgaste normal por efectos de uso.
- Garantía vencida.
- Mal manejo o uso abusivo del producto.

Para hacer efectiva esta garantía, sírvase presentar el producto en la tienda donde adquirió el producto junto al documento de compra (Boleta o Factura)

SENSI dacqua®

Por cualquier reclamo o desperfecto diríjase a la tienda Sodimac donde adquirió el producto junto con su comprobante de compra, nuestro servicio de post venta lo asistirá con gusto.

Para quaisquer consultas ou reclamações, dirija-se à loja Sodimac onde adquiriu o produto, munido do comprovante de compra; nosso Serviço de Pós Vendas o atenderá com prazer.

ARGENTINA

Teléfono de contacto:
0810-222-7634
www.sodimac.com.ar

BRASIL

Telefone para contato:
0300 7634622
www.sodimac.com.br

CHILE

Teléfono de contacto:
600 600 4020
www.sodimac.cl

MEXICO

Teléfono de contacto:
800 062 5222
www.sodimac.com.mx

PERÚ

Teléfono de contacto:
4192000
www.sodimac.com.pe
www.maestro.com.pe

URUGUAY

Teléfono de contacto:
0800-7634
www.sodimac.com.uy

COLOMBIA

Teléfono de contacto:
3208899933
www.homecenter.co
notificacionesjudiciales@homecenter.co

Importado y/e Distribuido por: Argentina: FALABELLA S.A., C.U.I.T. 30-65572582-9 - Suipacha 1111 P, 18 (1008) - Buenos Aires. Tel.: 54-11-4710-5600. - Brasil: CONSTRUCOR S.A - CNPJ: 03.439.316/0038-64 - SAC: 55-11-2065-2500. - Chile: SODIMAC S.A., RUT 96.792.430-K - Av. Pdtte. Eduardo Frei M. 3092, Renca, Santiago. Tel.: 56-2-2738-1000 / IMPERIAL S.A., RUT 76.821.330-5. Av. Santa Rosa 7876, La Granja - Santiago - Tel.: 56-2-2399-7000 / FALABELLA RETAIL S.A., RUT 77.261.280-K - Catedral 1401, Dpto. 1401, Santiago - Tel.: 600-380-5000 / HIPERMERCADOS TOTTUS S.A., RUT 78.627.210-6 - Nataniel Cox 620 Subterráneo, Santiago - Tel.: 56-2-2827-0211 - Colombia: SODIMAC COLOMBIA S.A., Cód. SIC 800242106, NIT. 800.242.106-2 - Carrera 68D N° 80-70, Bogotá, Tel.: 57 601 3904100. www.homecenter.co - notificacionesjudiciales@homecenter.co / FALABELLA DE COLOMBIA S.A., NIT.900.017.447-8 - Calle 99 No 11A - 32, No. Reg. SIC: 900017447 - Bogotá - Tel.: 57 601 5878002 Nacional: 01-8000-113252. - Perú: Tiendas del Mejoramiento del Hogar S.A. RUC 20112273922. Av. Angamos Este Nro. 1805 Int. 2, Surquillo - Lima - Lima. Tel: 51-1-2119500 / SAGA FALABELLA S.A., RUC: 20100128056, Av. Paseo de la República 3220, San Isidro, Lima - Tel.: 51-01-512-3333 / HIPERMERCADOS TOTTUS S.A., Av. Angamos Este 1805, oficina 5, Piso 10, Surquillo, Lima - RUC: 20508565934 - Tel.: 51-01-513-3355 - Uruguay: Homecenter Sodimac S.A., RUT 21.699.665 0015 - Plaza Independencia 811, Montevideo, Uruguay - Tel.: 598-2604-7105 - México: COMERCIALIZADORA SDMHC S.A. de C.V. Avenida Adolfo López Mateos 201, Colonia Santa Cruz Acatlán, Naucalpan De Juárez, Estado de México, C.P. 53150. RFC CSD161207R2A, Tel.: +52 55 1516 4400.