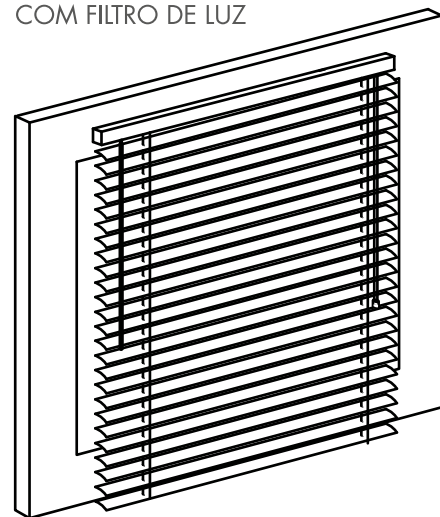


Modelos: PVCVB080165 / PVCVB100165 / PVCVB120165 / PVCVB140165 / PVCVB160165 / PVCVB180180 / PVCVT080165 / PVCVT100165 / PVCVT120165 / PVCVT140165 / PVCVT160165 / PVCVT180180 / PVCVC080165 / PVCVC100165 / PVCVC120165 / PVCVC140165 / PVCVC160165 / PVCVC180180 / PVCVW080165 / PVCVW100165 / PVCVW120165 / PVCVW140165 / PVCVW160165 / PVCVW180180

PERSIANA DE PVC

CON FILTRO DE LUZ

PERSIANA DE PVC
COM FILTRO DE LUZ



ADVERTENCIA: INSTRUCCIONES DE SEGURIDAD PARA LOS NIÑOS IMPORTANTE INFORMACION DE SEGURIDAD

Lea completamente todas las advertencias de seguridad y la información respecto de la instalación antes de proceder a la instalación de la persiana. Los niños más pequeños pueden estrangularse por los lazos formados por los cordones, cadenas, cintas y cordones internos que se utilizan en la operación del producto. Para evitar el estrangulamiento y enredos, mantenga los cordones fuera del alcance de los niños. Los cordones pueden envolver el cuello de un niño. Aleje camas, cunas y muebles de los cordones que cubren la ventana. No amarre los cordones y asegúrese que éstos no se doblen y creen un lazo.

Los ganchos de seguridad para niños deben ubicarse lo suficientemente alto de manera que queden fuera del alcance de los niños más pequeños, pero que sí queden asequibles para los adultos. Todos los ganchos de seguridad para niños de las persianas deben quedar fijos a una superficie sólida usando un tornillo y una fijación adecuada para el muro o el material de la superficie. Estos artículos no deben pegarse o adherirse en el lugar. Al cortarse la cadena de control, ésta podría liberar pequeñas piezas que podrían ser tragadas por un niño causándole una asfixia interna.

Dispositivo de Seguridad para Niños

Lea atentamente estas instrucciones antes de instalar y utilizar el dispositivo de seguridad para niños. Los niños pueden ahogarse si este dispositivo de seguridad no está instalado. Utilice siempre este dispositivo para mantener los cordones o cadenas fuera del alcance de los niños. Guarde las instrucciones para consultas en el futuro. El uso de dispositivos de seguridad adicionales ayuda a reducir el riesgo de ahogo, pero no puede considerarse completamente infalible.

El dispositivo de seguridad para niños reduce los peligros de estrangulamiento o enredo al limitar el acceso al cordón o cadena de cuentas. Fije el dispositivo con el cordón o la cadena de cuentas en la pared o en el piso, para que los niños pequeños no puedan pasar el cordón o de la cadena de cuentas alrededor de sus cuellos.

Es de vital importancia que la cornamusa del dispositivo de seguridad se instale lo más cerca posible del riel superior y, en todos los casos, a no menos de 1,5 m del piso. Después de cada subida y bajada, enrolle el cordón en la cornamusa formando la figura de un 8. El dispositivo de seguridad se ha instalado en el cable de elevación para mantener varios cordones juntos y, con ello, facilitar su uso y ayudar a evitar el riesgo de estrangulamiento si se enreda.

Cuidado y Mantenimiento

Sacuda el polvo con un paño seco. Para limpiar, use un paño levemente humedecido.

Guarde estas instrucciones en un lugar seguro para futura referencia.

ADVERTÊNCIA: NORMAS DE SEGURANÇA PARA CRIANÇAS IMPORTANTE: INFORMAÇÕES DE SEGURANÇA

Antes de instalar a persiana, leia todas as normas de segurança e informações sobre a montagem. Puxadores, correntes, fitas e cordões de cortina podem estrangular crianças. Para evitar estrangulamentos, mantenha os cordões longe das crianças. Os cordões podem enrolar-se no pescoço de uma criança. Mantenha as camas, berços e móveis afastados dos cordões de cortina. Não amarre os cordões. Assegure-se de que os cordões não fiquem torcidos, evitando a formação de laços.

Os ganchos de segurança para crianças devem ser colocados em uma altura suficiente, de maneira que fiquem fora do alcance de crianças e sim ao alcance de adultos. Todos os ganchos de segurança devem ser fixados a uma superfície sólida, com um parafuso ou um fixador adequado para paredes ou outro material de superfície. Estes ganchos não devem ser fixados com cola ou outro material adesivo. Se o puxador da cortina cortar, este pode liberar peças pequenas que podem ser engolidas por uma criança, causando asfixia.

Dispositivo de Segurança para Crianças

Leia estas instruções cuidadosamente antes de instalar e usar o dispositivo de segurança infantil. As crianças podem sofrer um estrangulamento se este dispositivo de segurança não estiver instalado. Sempre use este dispositivo para manter as cordas ou correntes fora do alcance das crianças. Guarde estas instruções para consultas no futuro. O uso de dispositivos de segurança adicionais ajuda a reduzir o risco de estrangulamento, mas não pode ser considerado totalmente à prova de falhas.

O dispositivo de segurança para crianças reduz os riscos de estrangulamento e emaranhamento, pois limita o acesso às cordas ou à corrente de contas. Fixe o dispositivo com a corda ou corrente na parede ou no chão, para que crianças pequenas não possam puxar e enrolar a corda ou corrente em volta do pescoço. É extremamente importante que a presilha do dispositivo de segurança seja instalada o mais próximo possível do trilho superior e, em todos os casos, a pelo menos 1,5 m do chão. Cada vez que suba ou baixe a persiana, a corda deve ficar enrolada ao redor da presilha com a figura de um 8.

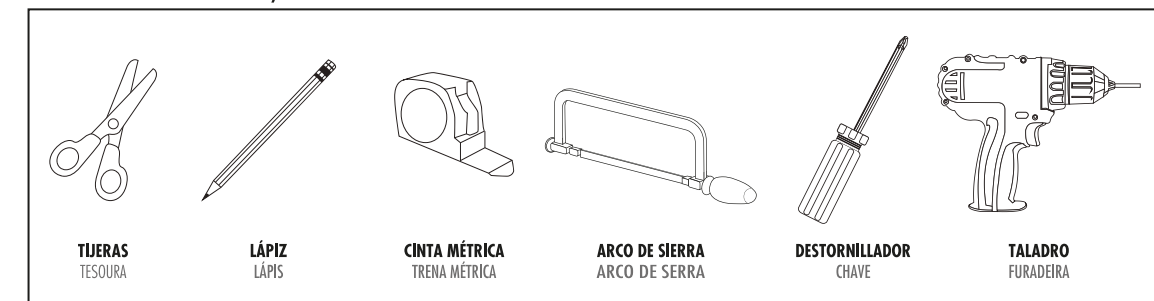
O dispositivo de segurança foi instalado na corda de elevação para manter várias cordas juntas, para facilidade de uso e para ajudar a prevenir o risco de estrangulamento por laços.

Cuidado e manutenção

Remova a poeira com um pano seco. Para limpar, use um pano levemente umedecido.

Guarde estas instruções em local seguro para futuras consultas.

HERRAMIENTAS DE MONTAJE / FERRAMENTAS DE MONTAGEM



*Se recomienda utilizar herramientas Bauker y Redline. Encuéntralas en www.sodimac.com
Recomenda-se utilizar ferramentas Bauker e Redline. Procure-as no site www.sodimac.com

Por cualquier reclamo o desperfecto diríjase a la tienda Sodimac donde adquirió el producto junto con su comprobante de compra, nuestro servicio de post venta lo asistirá con gusto. Para quaisquer consultas ou reclamações, dirija-se à loja Sodimac onde adquiriu o produto, munido do comprovante de compra; nosso Serviço de Pós Vendas o atenderá com prazer.

ARGENTINA
Teléfono de contacto:
0810-222-7634
www.sodimac.com.ar

BRASIL
Telefone para contato:
+55 (11) 3004-5678
São Paulo e Grande
São Paulo | 0800 7634622
www.sodimac.com.br

CHILE
Teléfono de contacto:
800 329 2002
www.sodimac.cl

MEXICO
Teléfono de contacto:
800 062 5222
www.sodimac.com.mx

PERÚ
Teléfono de contacto:
4192000
www.sodimac.com.pe
www.maestro.com.pe

URUGUAY
Teléfono de contacto:
0800-7634
www.sodimac.com.uy

COLOMBIA
Teléfono de contacto:
3208899933
www.homecenter.co

Importado y/e Distribuido por: Argentina: FALABELLA S.A., C.U.I.T. 30-65572582-9 - Suipacha 1111 P. 18 (1008) - Buenos Aires. Tel.: 54-11-4710-5600. - Brasil: CONSTRUECOR S.A. - CNPJ: 03.439.316/0078-51 - SAC: +55 (11) 3004-5678 SP e Grande SP | 0800 7634622. - Chile: SODIMAC S.A., RUT 96.792.430-K - Presidente Riesco 5685, oficina 801, Piso 14 y 16, Las Condes, Santiago - Tel.: 600 329 2002 / IMPERIAL S.A., RUT 76.821.330-5. Av. Santa Rosa 7876, La Granja - Santiago - Tel.: 56-2-2399-7000 / FALABELLA RETAIL S.A., RUT 77.261.280-K - Catedral 1401, Dpto. 1401, Santiago - Tel.: 600-380-5000 / HIPERMERCADOS TOTIUS S.A., RUT 78.627.210-6 - Nataniel Cox 620 Subterráneo, Santiago - Tel.: 56-2-2827-0211 - Colombia: SODIMAC COLOMBIA S.A., Cód. SIC 800242106, NIT. 800.242.106-2 - Carrera 680 N.º 80-70, Bogotá, Tel.: 57 601 3904100. notificacionesjudiciales@homecenter.co / FALABELLA DE COLOMBIA S.A., NIT.900.017.447-8 - Calle 99 No 11A - 32, No. Reg. SIC: 900017447 - Bogotá - Tel.: 57 601 5878002. Nacional: 01-8000-113252. - Perú: Tiendas del Mejoramiento del Hogar S.A. RUC 20112273922. Av. Angamos Este Nro. 1805 Int. 2, Surquillo - Lima - Lima. Tel.: 51-1-2119500 / SAGA FALABELLA S.A., RUC: 20100128056, Av. Paseo de la República 3220, San Isidro, Lima - Tel.: 51-01-512-3333 / HIPERMERCADOS TOTIUS S.A., Av. Angamos Este 1805, oficina 5, Piso 10, Surquillo, Lima - RUC. 20508565934 - Tel.: 51-01-513-3355 - Uruguay: Homecenter Sodimac S.A., RUT 21.699.665 0015 - Plaza Independencia 811, Montevideo, Uruguay - Tel.: 598-2604-7105 - México: COMERCIALIZADORA SDMH S.A. de CV. Avenida Adolfo López Mateos 201, Colonia Santa Cruz Acatlán, Naulcapán De Juárez, Estado de México, C.P. 53150. RFC CSD161207R2A, Tel.: +52 55 1516 4400.

ARTE: 20241004

LISTA DE PIEZAS / LISTA DE PEÇAS

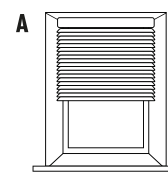
TAMAÑO DE LA PERSIANA TAMANHO DA PERSIANA	SOPORTES DE LOS EXTREMOS SOPORTES DAS EXTREMIDADES	CUBIERTAS DELANTERAS TAMPAS DIANTEIRAS	CORNAMUSA PRESILHA	SOPORTE CENTRAL SOPORTE CENTRAL	TORNILLO PARAFUSO	SOPORTE PARA TORNILLO SOPORTE DO PARAFUSO	TARUGO BUCHA	SOPORTES DE SUJECIÓN SOPORTES DE RETENÇÃO
80 cm	2	2	1	1	4	11	11	2
100 cm	2	2	1	1	4	11	11	2
120 cm	2	2	1	1	4	11	11	2
140 cm	2	2	1	2	4	14	14	2
160 cm - 180 cm	2	2	1	2	4	14	14	2
>180 cm	2	2	1	3	4	17	17	2

ARMADO / MONTAGEM

1. INSTALACIÓN DE LA PERSIANA / 1. POSICIONAMENTO DA PERSIANA

A) EMPOTRADA

Seleccione esta instalación de forma que la persiana no se encuentre con pestillos y accesorios.



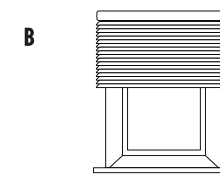
EMPOTRADA
DENTRO DO ENCAIXE

A) DENTRO DO ENCAIXE

Selecione este tipo de instalação da persiana de forma que ela não se encontre com trincos ou acessórios.

B) FUERA DEL MARCO DE LA VENTANA

Seleccione esta instalación de forma que la persiana se superponga en ambos lados por igual, al menos 5 cm hacia cada lado.



FUERA DEL MARCO DE LA VENTANA
FORA DO ENCAIXE

B) FORA DO ENCAIXE

Selecione este tipo de instalação da persiana de forma que ela se sobreponha igualmente aos dois lados, pelo menos 5 cm para cada lado.

2. INSTALACIÓN DE LOS SOPORTES / 2. INSTALAÇÃO DOS SUPORTES

A. Asegúrese de que el riel superior esté instalado a 1,5 metros del suelo.

B. Una vez que decida el tipo de instalación de la persiana, asegúrese de que se pueda centrar y nivelar.

C. Marque la ubicación de cada soporte con un lápiz.

D. Ponga cada soporte en la marca del lápiz y nuevamente marque con un lápiz los orificios de los tornillos.

E. Utilice los tornillos suministrados para fijar los soportes.

A. Certifique-se de que o trilho principal se instale a 1,5 metros do chão.

B. Após decidir o tipo de instalação da persiana, coloque-a na posição desejada e certifique-se de que está centrada e nivelada.

C. Marque a posição de cada suporte com um lápis.

D. Coloque cada suporte em suas marcações e novamente marque com um lápis os orificios dos parafusos.

E. Use os parafusos fornecidos para fixar os suportes.

3. INSTALACIÓN DEL SOPORTE CENTRAL

3. FIXE O SUPORTE CENTRAL

En las persianas con un ancho superior a 75 cm, deberá fijar el soporte central. Asegúrese de que el soporte esté alineado con las ranuras que se encuentran en la parte inferior del riel superior.

Para persianas con una largura acima de 75 cm, é necessário fixar o suporte central. Certifique-se de que o suporte se alinhe com as ranhuras localizadas na parte inferior do trilho principal.

4. INSERCIÓN DE LAS CUBIERTAS DELANTERAS

4. INSIRA AS TAMPAS DIANTEIRAS

Inserte el riel superior de la persiana en los soportes de los extremos.

Luego, deslice las cubiertas delanteras del soporte en la parte delantera de cada soporte hasta que queden en su posición correcta.

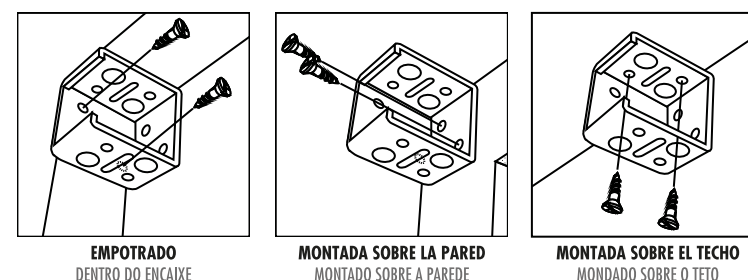
Insira o trilho principal da persiana nos suportes das extremidades e, em seguida, deslize as placas dianteiras do suporte até atingir a frente de cada suporte.

5. INSTALACIÓN DE LA VARILLA

5. INSTALAÇÃO DA VARETA DE INCLINAÇÃO

Inserte la varilla en el gancho de control de inclinación, que se encuentra en el lado izquierdo de la persiana.

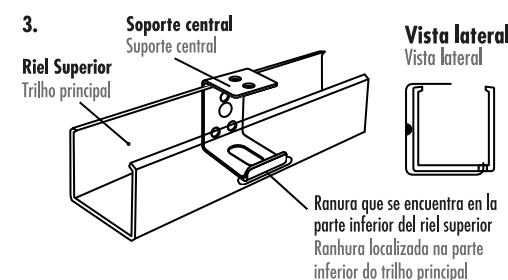
Encaixe a vareta no gancho de controle de inclinação, que está localizado no lado esquerdo da persiana.



EMPOTRADO
DENTRO DO ENCAIXE

MONTADA SOBRE LA PARED
MONTADO SOBRE A PAREDE

MONTADA SOBRE EL TECHO
MONTADO SOBRE O TETO

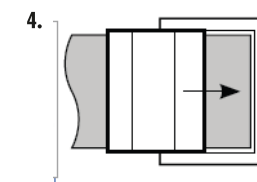


3.
Riel Superior
Trilho principal

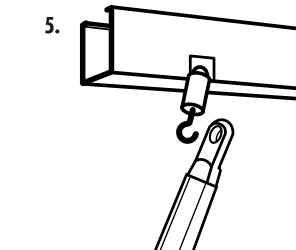
Soporte central
Suporte central

Vista lateral
Vista lateral

Ranura que se encuentra en la parte inferior del riel superior
Ranhura localizada na parte inferior do trilho principal



4.



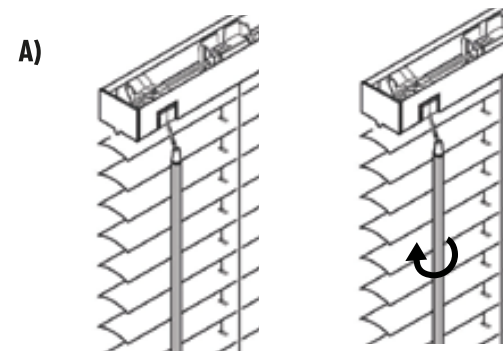
5.

6. USO DE LA PERSIANA

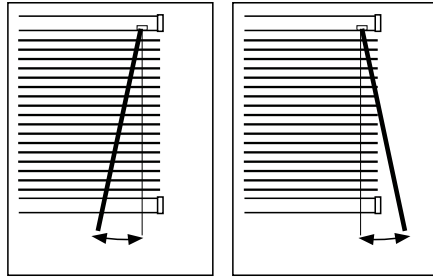
6. FUNCIONAMENTO DA PERSIANA

A) Para abrir y cerrar la persiana, gire la varilla de control que inclina las lamas.

A) Para abrir e fechar a persiana, gire a vareta de controle para inclinar as lâminas.



B)



B) Para subir o bajar la persiana, tire del cordón hacia el centro de la persiana (hacia la izquierda). Para subir la persiana, tire el cordón hacia abajo. Para bajarla, deje que el peso de la persiana tire el cordón entre sus dedos. Cuando la persiana esté a la altura deseada, tire ligeramente del cordón hacia el exterior de la persiana (hacia la derecha) para bloquearla en su posición.

B) Para levantar ou abaixar a persiana, puxe a corda em direção ao centro da persiana (para a esquerda). Para levantar a persiana, puxe a corda. Para baixá-la, deixe o peso da persiana puxar a corda por entre os dedos. Quando a persiana estiver na altura desejada, puxe levemente a corda para fora da persiana (para a direita) para travá-la nessa posição.

7. CÓMO ACORTAR LA PERSIANA

7. COMO ENCURTAR A PERSIANA

Cuando la persiana está completamente estirada, no debe haber lamas superpuestas en la parte inferior de la persiana. Si se superponen, es posible quitar las lamas para permitir un ajuste personalizado.

7.1. Estire la persiana sobre una superficie plana y retire las tapas que se encuentran en la barra de peso inferior. Las tapas cubren los cordones de elevación (fig. 1).

7.2. Corte el cordón de elevación 2 cm arriba de la tapa y retírelo. Tire el cordón de elevación de la barra de peso inferior para permitir que se deslice fuera del peldaño de la escalera de cuerda (fig. 2).

7.3. Cuente el número de lamas que desea quitar. Tire el cordón de elevación de estas lamas para permitir que se deslicen fuera del peldaño de la escalera de cuerda y retire el número requerido de lamas (fig. 3).

7.4. Recuerde permitir que se vuelva a insertar la barra de peso inferior, luego vuelva a pasar el cordón de elevación a través de los orificios de la tapa.

7.5. Anude el cable de elevación directamente debajo de la barra de peso inferior y corte el exceso de cuerda (fig. 4). Deje un peldaño adicional y separe el exceso de la escalera de cuerda. Luego, inserte la escalera de cuerda restante en los orificios de la tapa de la barra de peso inferior. Vuelva a instalar las tapas (fig. 5).

7.6. Después de acortar la persiana, es posible que desee ajustar la longitud del cordón de elevación. Retire la cubierta de plástico sobre el nudo, corte el exceso de cordón y luego vuelva a anudar. Cuando a persiana estiver totalmente esticada, não deve haver lâminas sobrepostas na parte inferior da persiana. Se ficarem sobrepostas, é possível remover as lâminas para um ajuste personalizado.

7.1. Coloque a persiana em uma superfície plana e remova as tampas da barra de peso inferior. As tampas cobrem as cordas de elevação (fig. 1).

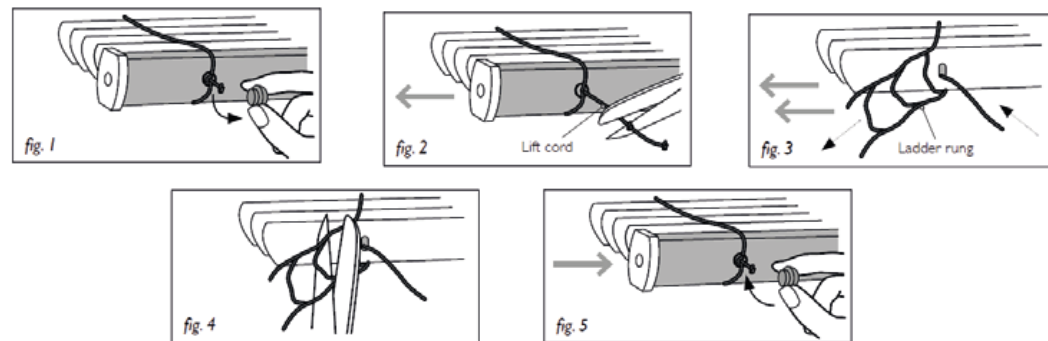
7.2. Corte a corda de elevação 2 cm acima da tampa e remova. Puxe a corda de elevação da barra de peso inferior para permitir que deslize para fora do degrau da escada de corda (fig. 2).

7.3. Conte o número de lâminas que deseja remover. Puxe a corda de elevação dessas lâminas para permitir que deslizem para fora do degrau da escada de corda e remova o número necessário de lâminas (fig. 3).

7.4. Lembre-se de permitir que a barra de peso inferior seja reinserida e, em seguida, passe a corda de elevação de volta pelos orificios da tampa.

7.5. Faça um nó na corda de elevação diretamente abaixo da barra de peso inferior e corte o excesso de corda (fig. 4). Deixe um degrau extra e retire o excesso de escada de corda e, em seguida, coloque a escada restante nos orificios da tampa da barra de peso inferior. Em seguida, coloque novamente as tampas no lugar (fig. 5).

7.6. Depois que encurtar a persiana, você pode querer ajustar o comprimento da corda de elevação. Remova a cobertura de plástico sobre o nó, corte o excesso de fio e dê um nó novamente.



8. CÓMO ASEGURAR LA PERSIANA EN LA PARTE INFERIOR DE LA VENTANA

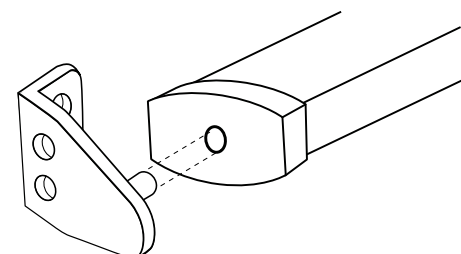
8. FIXAÇÃO DA PERSIANA NA PARTE INFERIOR DA JANELA

Para asegurar la persiana en la parte inferior de la ventana (opcional), es posible encajar el orificio que se encuentra en el extremo de la barra de peso inferior en el soporte de sujeción (incluido) que se encuentra en la base de la ventana.

Atornille la placa firmemente en el marco de la ventana y luego engánchela en la barra de peso inferior.

Para prender a cortina na parte inferior da janela (opcional), o orificio na extremidade da barra de peso inferior se encaixa no suporte de retenção (fornecido) localizado na parte de baixo da janela.

Aparafuse a placa firmemente na moldura da janela e, em seguida, prenda-a na barra de peso inferior.



9. INSTALACIÓN DEL DISPOSITIVO DE SEGURIDAD

9. FIXAÇÃO DO DISPOSITIVO DE SEGURANÇA

A. La cornamusa de seguridad está diseñada para instalarse en una superficie adyacente lo más cerca posible del riel superior y a no menos de 1,5 m del piso.

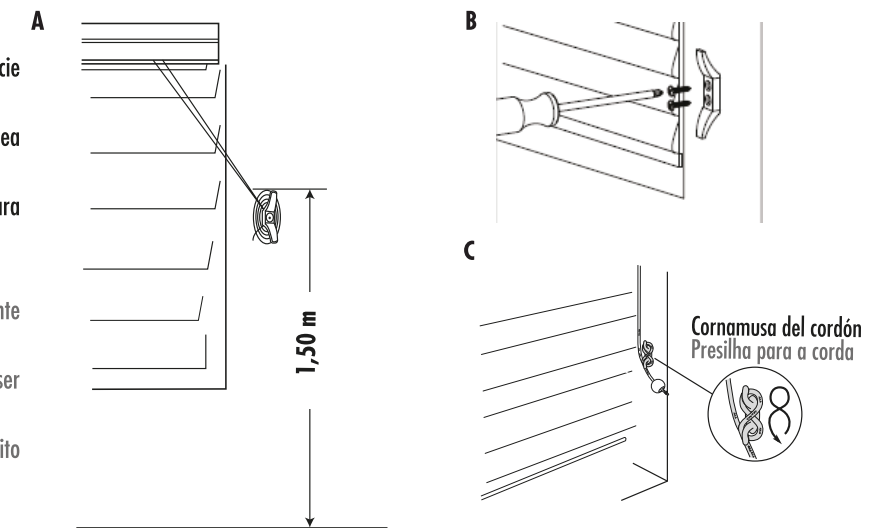
B. Ponga la cornamusa en una pared adyacente o donde se fije de modo que no sea fácil alcanzar el cordón de elevación.

C. Asegúrese de que el cordón esté tenso y enróllelo en forma de ocho para asegurar todo el cordón después de cada uso.

A. A presilha de segurança é projetada para ser fixada em uma superfície adjacente o mais próximo possível do trilho e a não menos do que 1,5 m do chão.

B. Coloque a presilha em uma parede adjacente ou onde as cordas não possam ser facilmente alcançadas.

C. Certifique-se de que a corda esteja firme e enrole em forma de oito para guardar toda a corda após cada uso.



10. POSICIONAMIENTO DE LOS TOPES DEL CORDÓN

10. DETERMINE A POSIÇÃO DAS TRAVAS DAS CORDAS

La persiana se entrega con dos toques de cordón internos en cada cordón, uno de subida y uno de bajada. El tope del cordón debe ubicarse lo más cerca posible del riel superior, a no más de 5 cm del riel superior, cuando la persiana esté completamente estirada. Si se ejerce una presión indebida sobre el cable que pasa a través de las lamas, el cordón evitará un retroceso que podría causar un movimiento potencialmente peligroso.

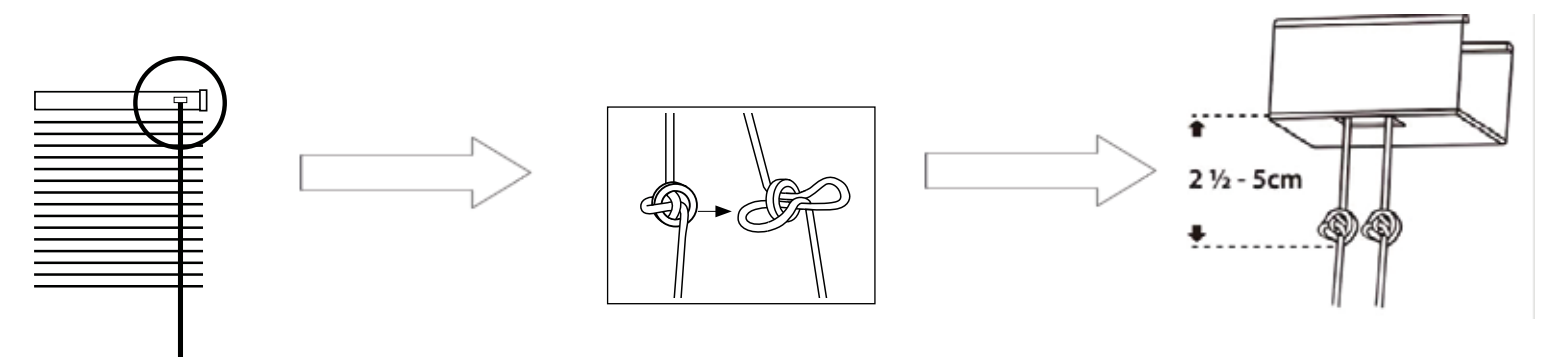
Si los toques del cordón no son de 25-50 mm, afloje (pero no desate) el nudo que rodea el tope del cordón.

Empuje el nudo suelto hacia el riel superior, sosténgalo firmemente y tire el cordón para reposicionar el tope del cordón. Si el tope del cordón está ahora a menos de 50 mm del riel superior, no es necesario realizar ninguna otra acción.

A persiana é fornecida com duas travas para as cordas internas em cada corda para subir e baixar a persiana. A trava da corda deve estar localizada o mais próximo possível do trilho principal e a não mais de 5 cm do trilho principal quando a persiana estiver totalmente aberta. Se for aplicada uma pressão indevida na corda que passa pelas lâminas, a corda impedirá o retorno, o que poderia causar um laço potencialmente perigoso.

Se as travas da corda não forem de 25-50 mm, afrouxe (mas não desate) o nó que envolve as travas da corda.

Empurre o nó afrouxado em direção ao trilho principal, segure firmemente e puxe a corda para reposicionar a trava da corda. Se a trava da corda estiver agora a menos de 50 mm do trilho, nenhuma outra ação será necessária.



CUIDADOS Y USO

CUIDADO E USO

Nunca use agua, solventes, estropajos, abrasivos, lejía, ácidos, detergentes fuertes, limpiadores químicos agresivos o soluciones de limpieza de tipo solvente en el producto. Las persianas pueden desteñirse de manera irregular si se exponen a la luz solar durante periodos prolongados parcialmente extendidas.

Nunca use água, solventes, esfregões, abrasivos, alvejantes, ácidos, detergentes fortes, produtos de limpeza químicos agressivos ou soluções de limpeza do tipo solvente no produto. A persiana pode desbotar irregularmente se for exposta ao sol por longos períodos, quando parcialmente estendida.