

# SENSI d'acqua®

# SENSI d'acqua®

Manual de Instrucciones  
Manual de Instruções

Por cualquier reclamo o desperfecto diríjase a la tienda Sodimac donde adquirió el producto junto con su comprobante de compra, nuestro servicio de post venta lo asistirá con gusto.

Para quaisquer consultas ou reclamações, dirija-se à loja Sodimac onde adquiriu o produto, munido do comprovante de compra; nosso Serviço de Pós Vendas o atenderá com prazer.

**ARGENTINA**  
Teléfono de contacto:  
0810-222-7634  
[www.sodimac.com.ar](http://www.sodimac.com.ar)

**BRASIL**  
Telefone para contato:  
0300 7634622  
[www.sodimac.com.br](http://www.sodimac.com.br)

**CHILE**  
Teléfono de contacto:  
600 600 4020  
[www.sodimac.cl](http://www.sodimac.cl)

**COLOMBIA**  
Teléfono de contacto:  
3208899933  
[www.homecenter.com.co](http://www.homecenter.com.co)

**MEXICO**  
Teléfono de contacto:  
800 062 5222  
[www.sodimac.com.mx](http://www.sodimac.com.mx)

**PERÚ**  
Teléfono de contacto:  
4192000  
[www.sodimac.com.pe](http://www.sodimac.com.pe)  
[www.maestro.com.pe](http://www.maestro.com.pe)

**URUGUAY**  
Teléfono de contacto:  
0800-7634  
[www.sodimac.com.uy](http://www.sodimac.com.uy)



Imagen/imagen meramente ilustrativa

Importado y/e Distribuido por: Argentina: FALABELLA S.A. C.U.I.T. 20-66572582-9 - Suipacha 1111 P. 18 (1008) - Buenos Aires. Tel.: 54-11-4710-5600. - Brasil: CONSTRUECOR S.A - CNPJ: 03.439.316/0038-64 - SAC: 55-11-2065-2500. - Chile: SODIMAC S.A. RUT 96.792.430-K - Av. Ptte. Eduardo Frei M. 3092, Renca, Santiago. Tel.: 56-2-2738-1000 / IMPERIAL S.A. RUT 76.821.330-5, Av. Santa Rosa 7876, La Granja - Santiago - Tel.: 56-2-2399-7000 / FALABELLA RETAIL S.A. RUT 77.261.280-X - Manuel Rodríguez Norte 730, Santiago - Tel.: 600-380-5000 / HIPERMERCADOS TOTTUS S.A. RUT 78.627.210-6 - Nataniel Cox 620 Subterráneo, Santiago - Tel.: 56-2-2827-0211 - Colombia: SODIMAC COLOMBIA S.A. Cód. SIC 800242106, NIT. 800.242.106-2 - Carrera 68D N° 80-70, Bogotá, Tel.: 57 601 3904100. [www.homecenter.co](mailto:www.homecenter.co) - notificacionesjudiciales@homecenter.co / FALABELLA DE COLOMBIA S.A. NIT. 900.017.447-9 - Calle 99 No 11A - 32, No. Reg. SIC: 900017447 - Bogotá - Tel.: 57 601 5878002 Nacional: 01-8000-113252. - Perú: Tiendas del Mejoramiento del Hogar S.A. RUC 20112273922, Av. Angamos Este Nro. 1805 Int. 2, Surquillo - Lima - Lima. Tel.: 51-01-2119500 / SAGA FALABELLA S.A. RUC: 20100128056, Av. Paseo de la República 3220, San Isidro, Lima - Tel.: 51-01-512-3333 / HIPERMERCADOS TOTTUS S.A. Av. Angamos Este 1805, oficina 5, Piso 10, Surquillo, Lima - RUC: 20508565934 - Tel.: 51-01-513-3355 - Uruguay: Homecenter Sodimac S.A. RUT 21.699.665 0015 - Plaza Independencia 811, Montevideo, Uruguay - Tel.: 598-2604-7105 - México: COMERCIALIZADORA SDMHC S.A. de C.V. Avenida Adolfo López Mateos 201, Colonia Santa Cruz Acatlán, Naucalpan De Juárez, Estado de México, C.P. 53150, RFC CSD161207R2A, Tel.: +52 55 1516 4400.

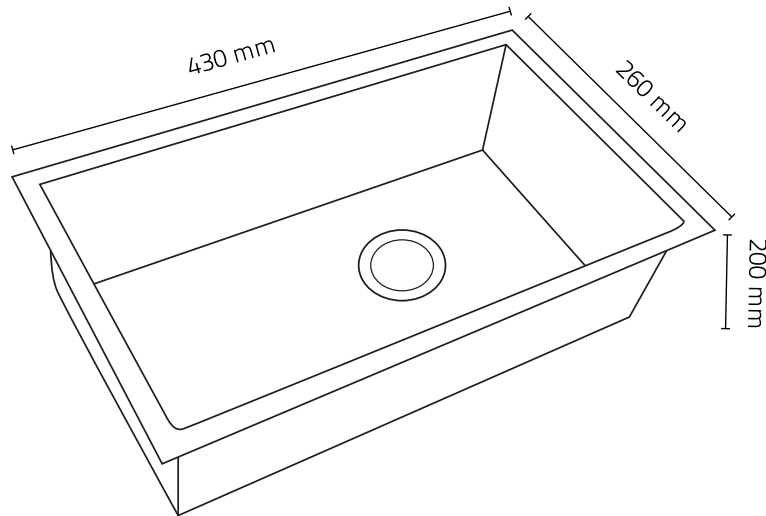
V20211231

# Deluxe

## 1. ANTES DE LA INSTALACIÓN/ ANTES DA INSTALAÇÃO

- Lea atentamente todas las instrucciones antes de comenzar la instalación.
- Asegúrese de tener todas las herramientas y partes necesarias consultando la lista de piezas.
- Inspeccione el lavaplatos antes de la instalación para asegurarse de que no haya sufrido daños durante el envío.
- Utilice la plantilla de recorte incluida en la caja.
- No se recomienda instalar con una encimera laminada.
- Observe todos los códigos de plomería y construcción de acuerdo con los requisitos de su localidad.
- Asegúrese de que la encimera esté limpia, seca, plana y sin obstrucciones.
- Leia atentamente todas as instruções antes de iniciar a instalação.
- Certifique-se de contar com todas as ferramentas e peças necessárias; consulte a lista de peças.
- Inspeccione a pia antes da instalação para certificar-se de que não sofreu danos durante o transporte.
- Use o modelo de recorte incluído na caixa.
- Não é recomendável instalar com uma bancada laminada.
- Respeite todos os códigos de encaimento e construção e atenda aos requisitos locais.
- Certifique-se de que a bancada esteja limpa, seca, plana e sem obstruções.

## 2. DIMENSIONES/ DIMENSÕES



## LISTA DE PARTES - LISTA DE PEÇAS >>

- Lavaplatos ▪ Plantilla de recorte ▪ Pia de cozinha ▪ Modelo de recorte
- Hardware de montaje ▪ Rejillas inferiores ▪ Ferragem de montagem ▪ Racks inferiores
- Desagüe ▪ Rejilla para platos enrollable ▪ Drenagem ▪ Rack para pratos enrolável

## HERRAMIENTAS A UTILIZAR - FERRAMENTAS A SEREM UTILIZADAS >>



Nota: se recomienda que todas las encimeras sean cortadas por un instalador aprobado o certificado y que los lavaplatos sean instalados por el instalador siempre que sea posible.

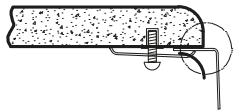
Nota: recomenda-se que todas as bancadas sejam cortadas por um instalador aprovado ou certificado e que as pias sejam instaladas pelo instalador sempre que possível.

**PASO 1: DETERMINE EL TIPO DE PERFIL / PASSO 1: DETERMINE O TIPO DE PERFIL >>>**

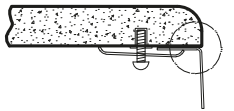
La alineación del lavaplatos con el hueco es fundamental para un ajuste y un acabado de calidad. Decida su preferencia antes de la instalación.

Use las tijeras para cortar a lo largo de la línea de la plantilla de papel de acuerdo al tipo de perfil deseado (negativo, positivo o perfil nivelado).

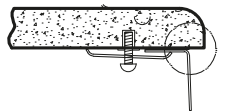
Alinhar a pia com o nicho é fundamental para um encaixe e acabamento de qualidade. Decida sua preferência antes da instalação. Use a tesoura para cortar ao longo da linha do modelo de papel de acordo com o tipo de perfil desejado (perfil negativo, positivo ou nivelado).



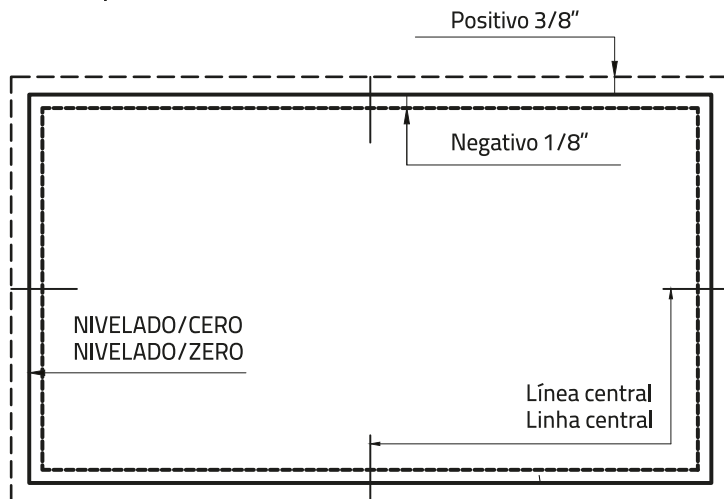
Perfil positivo de 3/8"  
Perfil positivo de 3/8"



Nivelado / Perfil cero  
Perfil nivelado/zero



Perfil negativo de 1/8"  
Perfil negativo de 1/8"



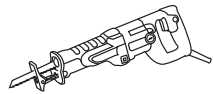
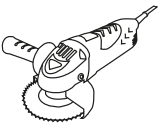
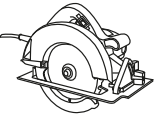
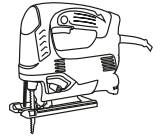
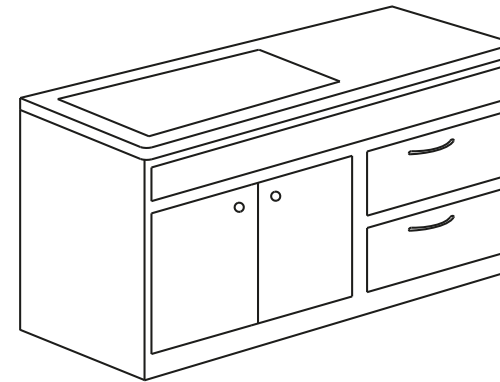
**PASO 2 : CORTE LA ENCIMERA / PASSO 2: CORTE A BANCADA. >>>**

Corte la abertura en la encimera siguiendo cuidadosamente la línea trazada.

NOTA: utilice la sierra adecuada que mejor se adapte al material de su encimera.

Corte a abertura na bancada cuidadosamente seguindo a linha desenhada.

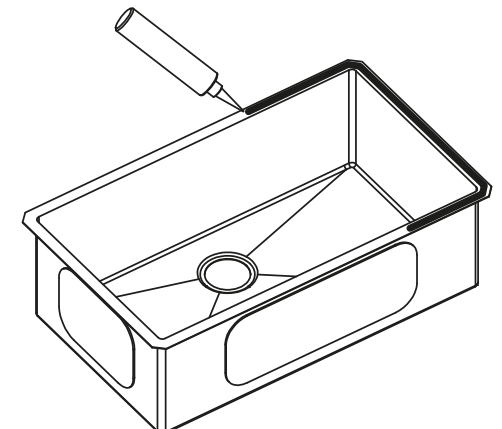
NOTA: use a serra adequada que melhor se adapte ao material da sua bancada.



**PASO 3 : ASEGURE EL LAVAPLATOS EN LA ENCIMERA/ PASSO 3: FIXE A PIA NA BANCADA. >>>**

Use una gota de silicona (u otro adhesivo preferido) alrededor del borde del lavaplatos. Verifique la alineación del lavaplatos con el corte en la encimera. Posicione el lavaplatos sobre el orificio recortado y presione firmemente.

Aplice uma gota de silicone (ou outro adesivo preferido) ao redor da borda da pia. Verifique o alinhamento da pia com o recorte na bancada. Posicione a pia sobre o orifício do recorte e pressione com firmeza.



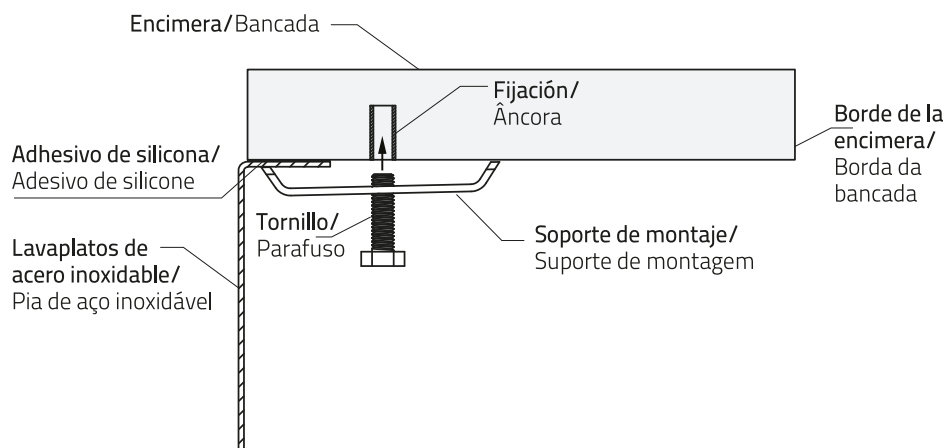
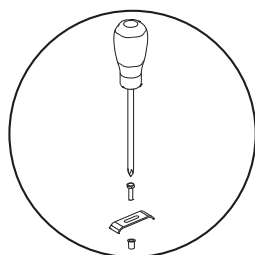
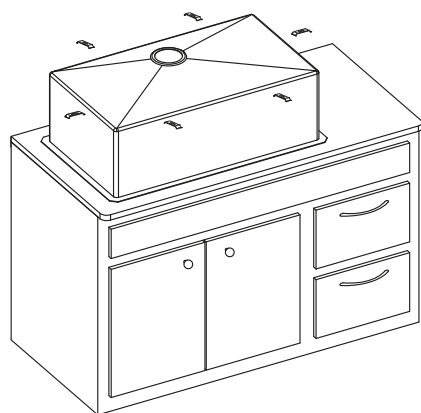
**PASO 4: INSTALE LOS ACCESORIOS DE MONTAJE /**  
**PASSO 4: INSTALE OS ACESSÓRIOS DE MONTAGEM. >>>**

- Instale los accesorios de montaje para asegurar el recipiente. Elimine el exceso de sellador del labio interior.
- Deje que el sellador se asiente durante 30 a 60 minutos.

NOTA: utilice acetona o alcohol isopropílico para eliminar el exceso de sellador

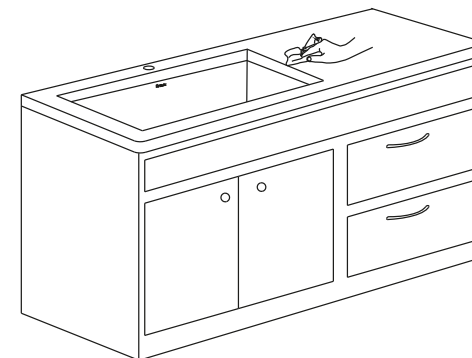
- Instale os acessórios de montagem para fixar o recipiente. Remova o excesso de selante da borda interna.
- Deixe o selante secar por 30 a 60 minutos.

NOTA: use acetona ou álcool isopropílico para remover o excesso de selante.



**PASO 5: INSTALE LOS ACCESORIOS DE PLOMERÍA /**  
**PASSO 5: INSTALE OS ACESSÓRIOS DE ENCANAMENTO >>>**

- Conecte el desagüe al lavaplatos. Conecte el sifón al desagüe. Conecte las conexiones del suministro de agua al grifo de acuerdo con las instrucciones del fabricante.
- Deje correr agua en el lavaplatos y verifique que no haya fugas.
- Conecte o ralo à pia. Conecte o sifão ao dreno. Conecte as conexões de abastecimento de água à torneira de acordo com as instruções do fabricante.
- Deixe a água correr na pia e verifique se há vazamentos.



**CUIDADO Y MANTENIMIENTO/ CUIDADO E MANUTENÇÃO >>>**

- Limpiar regularmente con detergente normal y agua tibia.
- Adquiera siempre el hábito de secar el lavaplatos después de usarlo y pulirlo con un paño suave. Esto asegurará que no se produzcan acumulaciones de sarro u otros depósitos minerales.
- Limpie el lavaplatos una vez a la semana con un limpiador no abrasivo como Comet y una esponja suave limpia. Frote en la misma dirección que la veta natural del lavaplatos.
- Nunca deje que el jabón u otros limpiadores domésticos se sequen en la superficie del lavaplatos. La mayoría de los productos contienen aditivos que afectarán el acabado del lavaplatos.
- Nunca use soluciones con blanqueador en el fregadero, ya que es dañino para el acero inoxidable. Si se deja en el lavaplatos demasiado tiempo, puede causar picaduras en la superficie.
- Nunca use una esponja de acero para limpiar su lavaplatos. Hacerlo puede dañar la superficie del lavaplatos y causar decoloración.

- Limpe regularmente com detergente normal e água morna.
- Adquiera o hábito de secar a pia após o uso e polir com um pano macio. Isso irá garantir que nenhum acúmulo de calcário ou outros depósitos minerais ocorra.
- Limpe a pia uma vez por semana com um produto de limpeza não abrasivo como o Comet e uma esponja macia limpa. Esfregue na mesma direção que o grão natural da pia.
- Nunca deixe sabão ou outros produtos de limpeza domésticos secarem na superfície da pia. A maioria dos produtos contém aditivos que afetarão o acabamento da pia.
- Nunca use soluções de água sanitária na pia, pois é prejudicial ao aço inoxidável. Se for deixado na pia por muito tempo, pode causar corrosão na superfície.
- Nunca use uma esponja de aço para limpar sua pia. Isso pode danificar a superfície da pia e causar descoloração.



## CONDICIONES DE GARANTÍA

### 3 AÑOS DE GARANTÍA

El proveedor garantiza el producto por el plazo de 3 años a partir de la fecha de compra, de acuerdo a las condiciones de garantía.

El proveedor se compromete, dentro del plazo de garantía, a reemplazar o reparar, libre de costo, cualquier componente que por defectos de fabricación haya originado, a su juicio, fallas en el funcionamiento del producto, cubierto por la presente póliza. El plazo no será renovado o prorrogado, debido a reparaciones realizadas dentro de la garantía.

### CONDICIONES DE LA GARANTÍA

El proveedor se responsabiliza a entregar el producto en perfectas condiciones de funcionamiento, de las partes reparadas en garantía, sin que ello obligue al proveedor a reemplazarlo por uno nuevo.

### SE PERDERÁ EL DERECHO DE GARANTÍA EN CASO DE:

- Defectos causados por el transporte.
- Casos fortuitos ajenos a nuestra responsabilidad.
- Presentar golpes o quebraduras en el producto o en sus partes.
- Accesorios o partes faltantes quebradas o deterioradas durante el uso.
- Daños causados por mal uso o lo contrario a lo indicado en este manual de instrucciones.
- Exposición a agentes químicos corrosivos, abrasivos, etc.
- Desgaste normal por efectos de uso.
- Garantía vencida.
- Mal manejo o uso abusivo del producto.

Para hacer efectiva esta garantía, sírvase presentar el producto en la tienda donde adquirió el producto junto al documento de compra (Boleta o Factura)



## CONDIÇÕES DE GARANTIA

### 3 ANOS DE GARANTIA

O fabricante garante esse produto pelo prazo de 3 anos a partir da data de compra, de acordo com as condições de garantia.

O fabricante se compromete dentro do prazo de garantia, a substituir ou reparar, gratuitamente, qualquer componente que, por defeito de fabricação, tenha originado problemas de funcionamento do produto coberto pelos presentes termos. O prazo não será renovado ou prorrogado no caso de reparos realizados dentro do período de garantia.

### CONDIÇÕES DE GARANTIA

O fabricante se responsabiliza a entregar o produto em perfeitas condições de uso dos itens reparados em garantia, sem estar obrigado a substituí-lo por um produto novo.

### A GARANTIA NÃO É APLICÁVEL EM CASO DE:

- Defeitos causados pelo transporte.
- Eventos alheios à nossa responsabilidade.
- Apresentar sinais de choque ou danos no produto ou suas partes.
- Acessórios ou partes faltantes, quebradas ou deterioradas durante o uso.
- Uso por técnico não autorizado.
- Danos causados por mau uso ou por descumprimento das instruções de uso.
- Exposição a agentes químicos, corrosivos ou abrasivos.
- Desgaste por uso normal.
- Garantia vencida.
- Uso indevido do produto.

Para que a garantia seja efetiva, dirija-se à loja Sodimac onde o produto foi adquirido com a nota fiscal de compra.