

PERGOLA OVAL BLANCA CON CORTINA GAZEBO OVAL BRANCA COM CORTINA

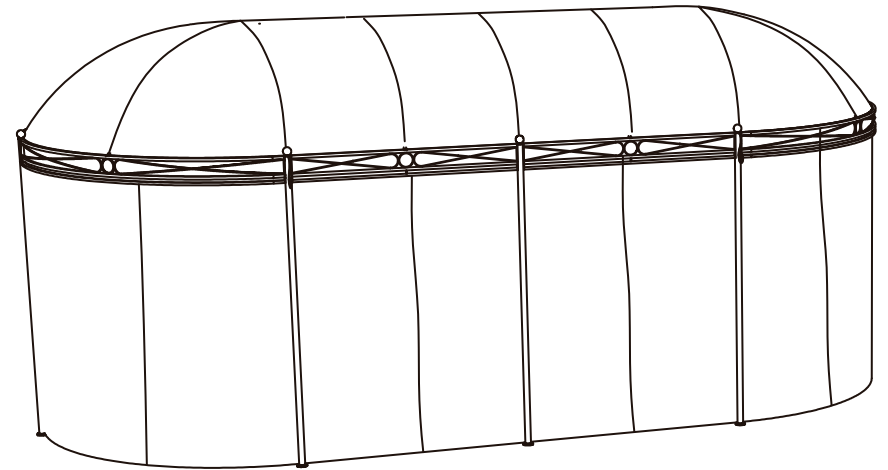
MODELO: KWSP3547



⚠️ ATENCIÓN / ATENÇÃO

Para garantizar la durabilidad de este producto es necesario que sea anclado a la superficie o que utilice una base adecuada. En caso de viento fuerte, lluvia o nieve cierre la sombrilla o desarme el toldo, no cuelgue objetos ni ropa del armazón del producto; antes de abrir la sombrilla o armar el toldo, asegúrese que no haya personas, objetos y/o partes del producto con los que se pueda tropezar.

Para garantir a durabilidade deste produto, é necessário que seja fixado à superfície ou utilizar uma base adequada. Em caso de vento forte, chuva e de neve, fechar o guarda-Sol ou desmontar o gazebo, não pendurar objetos ou roupas no produto; antes de abrir o guarda-Sol ou armar o gazebo, garantir que não hajam pessoas, objetos e/ou partes do produto que possam tropeçar.



Por cualquier reclamo o desperfecto dirijase a la tienda Sodimac donde adquirió el producto junto con su comprobante de compra, nuestro servicio de post venta lo asistirá con gusto.

Para quaisquer consultas ou reclamações, dirija-se à loja Sodimac onde adquiriu o produto, munido do comprovante de compra; nosso Serviço de Pós Vendas o atenderá com prazer.

ARGENTINA Teléfono de contacto: 0810-222-7634 www.sodimac.com.ar	BRASIL Telefone para contato: 0300 7634622 www.sodimac.com.br	CHILE Teléfono de contacto: 600 600 4020 www.sodimac.cl	COLOMBIA Teléfono de contacto: 3208899933 www.homecenter.co notificacionesjudiciales@homecenter.co
MEXICO Teléfono de contacto: 800 062 5222 www.sodimac.com.mx	PERÚ Teléfono de contacto: 4192000 www.sodimac.com.pe www.maestro.com.pe	URUGUAY Teléfono de contacto: 0800-7634 www.sodimac.com.uy	

Importado y/o Distribuido por: Argentina: FALABELLA S.A. C.U.I.T. 30-65572582-9 - Suipacha 1111 P. 18 (1008) - Buenos Aires. Tel.54-11-4710-5600. - Brasil : CONSTRUDÉCOR S.A - CNPJ: 03.439.316/0038-64 - SAC: 55-11-2065-2500. - Chile: SODIMAC S.A., RUT 96.792.430-K - Av. Pdtte. Eduardo Frei M. 3092, Renca, Santiago. Tel.: 56-2-2739-1000 / IMPERIAL S.A., RUT 76.821.330-5. Av. Santa Rosa 7876 - La Granja - Santiago - Tel.: 56-2-2399-7000 / FALABELLA RETAIL S.A., RUT 77.261.280-K - Manuel Rodríguez Norte 730, Santiago - Tel.: 600-380-5000 / HIPERMERCADOS TOTTUS S.A., RUT 78.627.210-6 - Nataniel Cox 620 Subterráneo, Santiago - Tel.: 56-2-2827-0211 - Colombia: SODIMAC COLOMBIA S.A., Cód. SIC 800242106, NIT. 800.242.106-2 - Carrera 68D N° 80-70, Bogotá, Tel.: 57 601 3904100. www.homecenter.co - notificacionesjudiciales@homecenter.co / FALABELLA DE COLOMBIA S.A., NIT.900.017.447-9 - Calle 99 No 11A - 32 - No. Reg. SIC: 900017447 - Bogotá - Tel.: 57 601 5878002 Nacional: 01-8000-113252. - Perú: Tiendas del Mejoramiento del Hogar S.A. RUC 20112273922. Av. Angamos Este Nro. 1805 Int. 2, Surquillo - Lima - Lima. Tel: 51-1-2119500 / SAGA FALABELLA S.A., RUC: 20100128056 - Av.Paseo de la Republica 3220, San Isidro, Lima - Tel.: 51-01-512-3333 / HIPERMERCADOS TOTTUS S.A., Av. Angamos Este 1805, oficina 5 - Piso 10, Surquillo, Lima - RUC: 20508585934 - Tel.: 51-01-513-3355 - Uruguay: Homecenter Sodimac S.A., RUT 21.699.665 0015 - Plaza Independencia 811, Montevideo, Uruguay - Tel.: 598-2604-7105 - México: COMERCIALIZADORA SDMHC S.A. de C.V. Avenida Adolfo López Mateos 201, Colonia Santa Cruz Acatlán, Naucalpan De Juárez, Estado de México, C.P. 53150. RFC CSD1612072A, Tel.: +52 55 1516 4400.

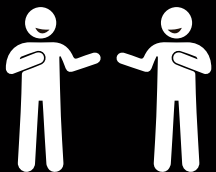
V20220321

IMAGEN/IMAGEM MERAMENTE ILUSTRATIVA

ATENCIÓN / ATENÇÃO

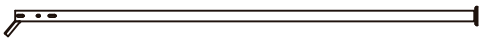






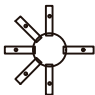

- Lea el manual de instrucciones, instalación y uso del producto y el certificado de garantía, en caso de dudas consulte al proveedor.
- Ordene las piezas que componen este producto.
- Agrupe y ordene la quincaillería (tornillería).
- Prepare una zona despejada para el montaje.
- Monte las piezas sin forzar los ensamblajes. Una vez que todas las partes están ensambladas, apretar firmemente.
- Volver a apretar los tornillos después de un tiempo de uso.
- No exponga las partes y piezas a la luz solar directa, pueden sufrir deterioro y deformaciones, especialmente los tableros de madera.
- Conserve el manual de instrucciones.

- Leia o manual de instruções, instalação e uso do produto e as condições de garantia. Em caso de dúvidas, entre em contato com o fornecedor
- Ordene as peças que compõem este produto.
- Agrupe e ordene as peças de montagem.
- Prepare uma superfície desocupada para a montagem.
- Monte as peças sem forçar os encaixes. Uma vez que todas as peças estejam encaixadas, aperte firmemente.
- Reaperte os parafusos após certo período de uso.
- Não exponha as peças à luz solar. A luz solar direta pode deteriorar ou deformar as peças, especialmente as que são feitas de madeira.
- Conserve as manual de instruções.





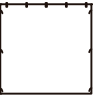






Personas para armado
Pessoas para a montagem

CANTIDAD/
QUANTIDADE


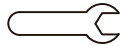

Descripción Descrição	Figura Figura	Cantidad Quantidade
A		4
A1		4
B		4
C		4
D		16
E		1
F		1
G		2
I		8

CANTIDAD/
QUANTIDADE

I1		4
H		8
J		1
K		2
K1		4
K2		2
X	 M6 x 25 mm	16
X1	 M6 x 50 mm	8
X2	 M6 x 15 mm	8

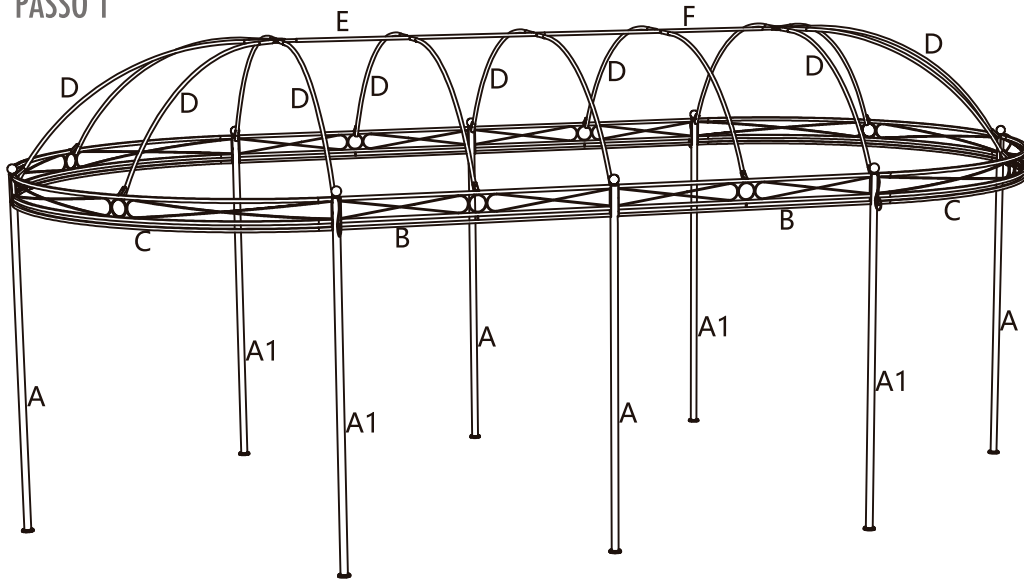
MONTAJE

MONTAGEM

Y		1
Y1		1
Z		16

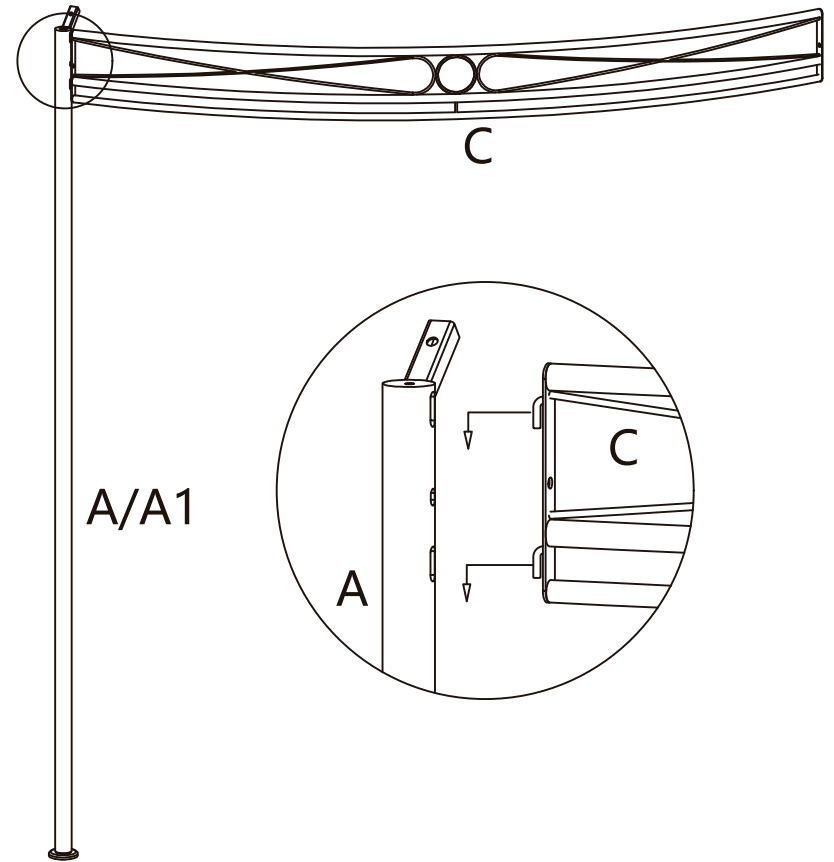
PASO 1

PASSO 1



PASO 2

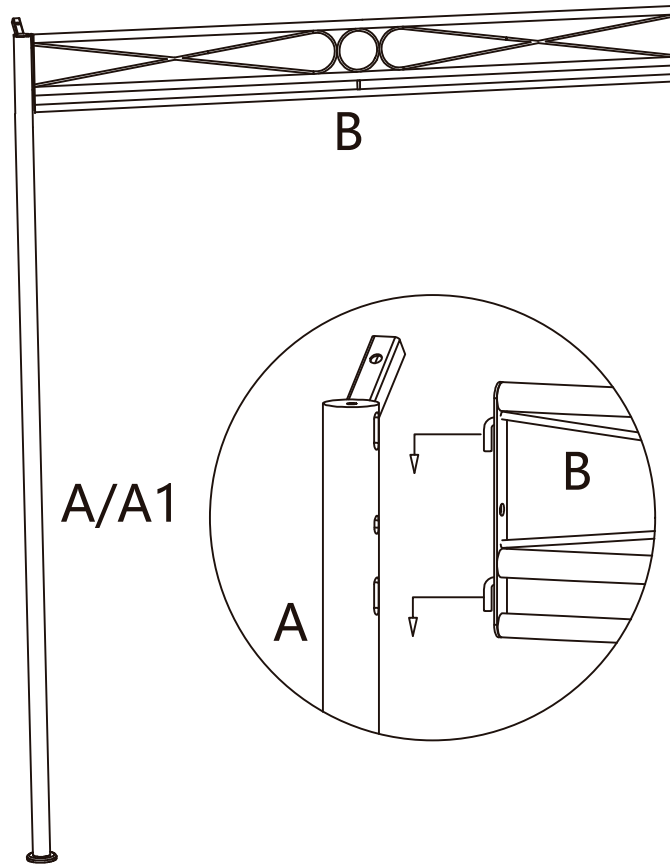
PASSO 2



x4

PASO 3

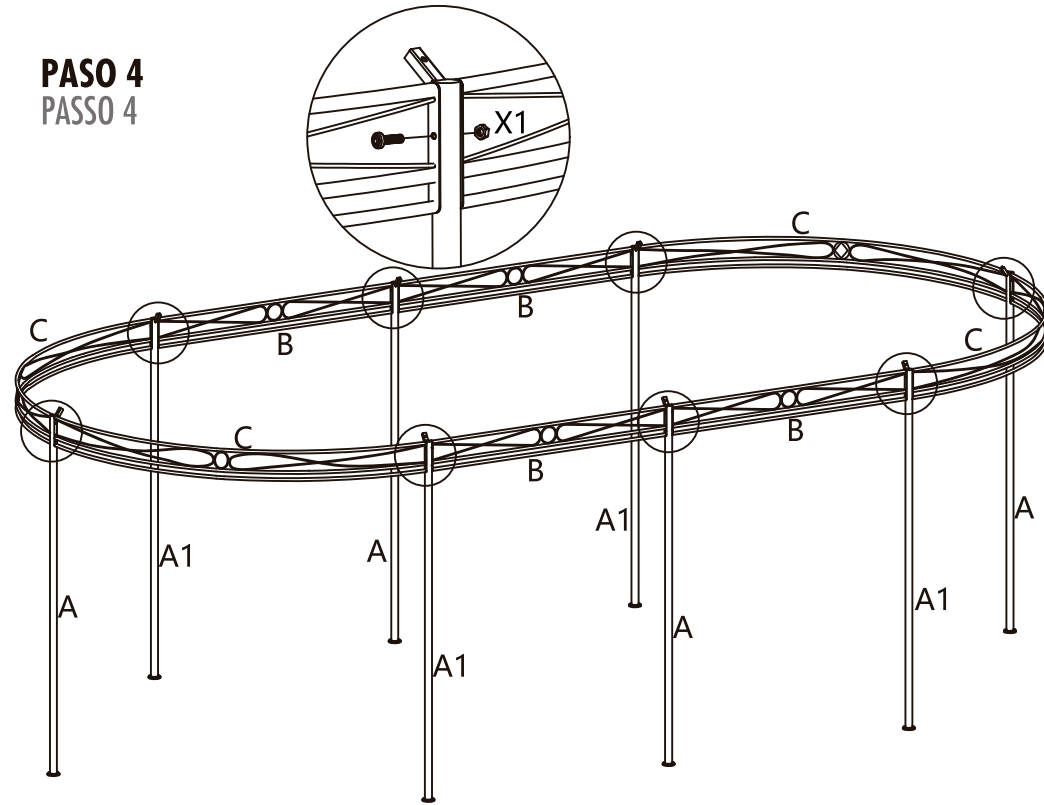
PASSO 3






x4

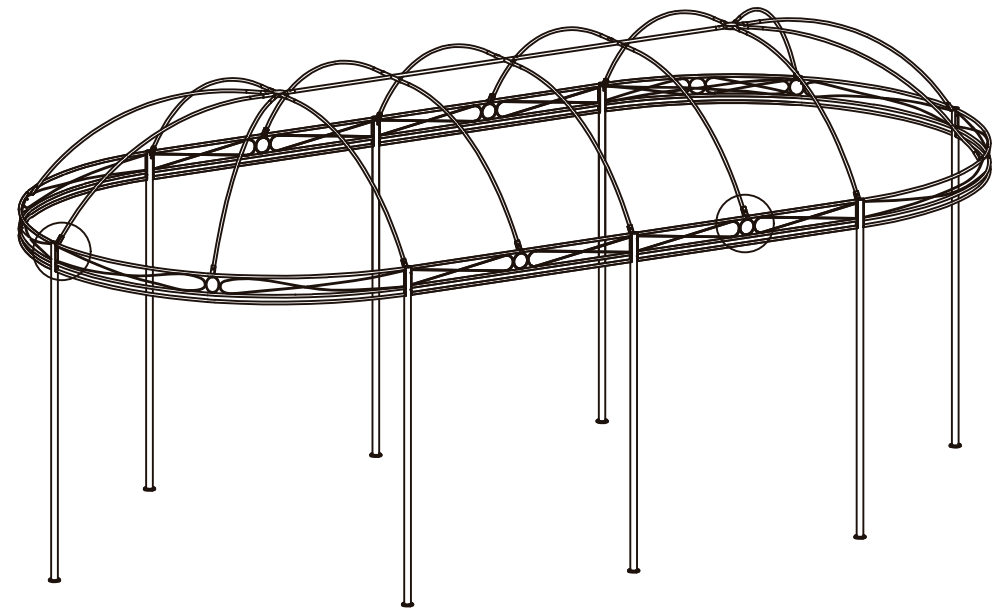
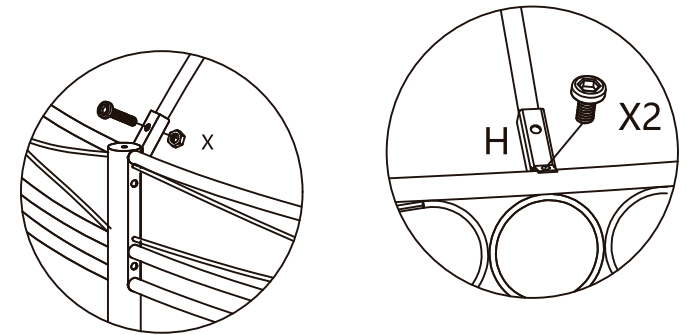
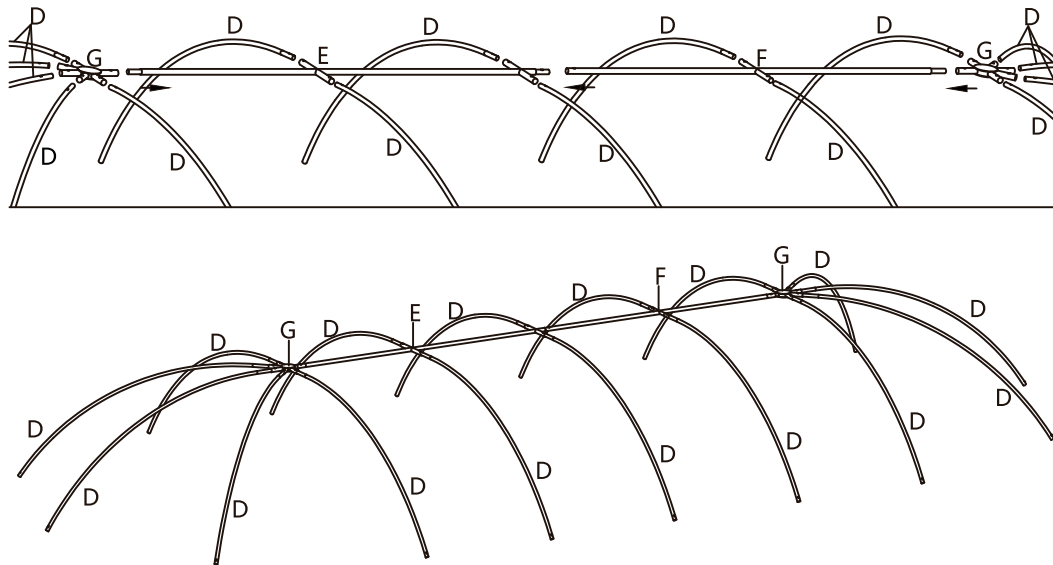
PASO 4

PASSO 4








	M6 x 50 mm X1x8
	Yx1
	Y1x1

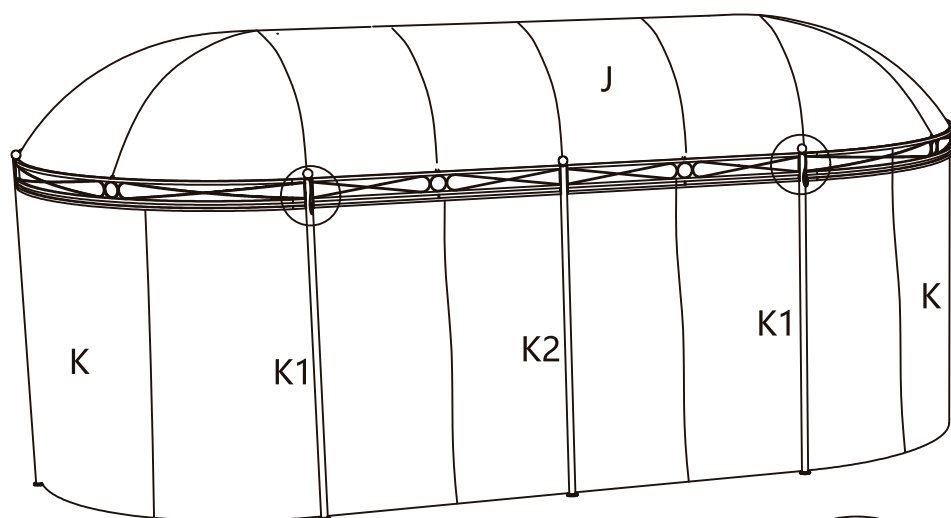
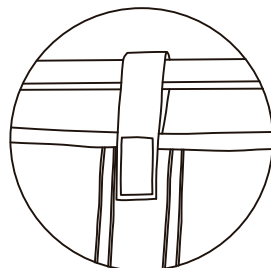
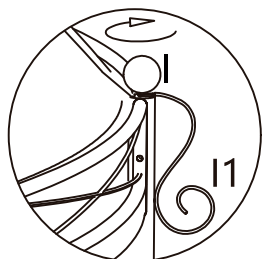
PASO 5
PASSO 5



PASO 6
PASSO 6

 <p>M6 x 25 mm Xx16</p>	 <p>Hx8</p>
 <p>M6 x 15 mm X2x8</p>	 <p>Yx1</p>
	 <p>Y1x1</p>

PASO 7
PASSO 7



	1x8
	11x4

