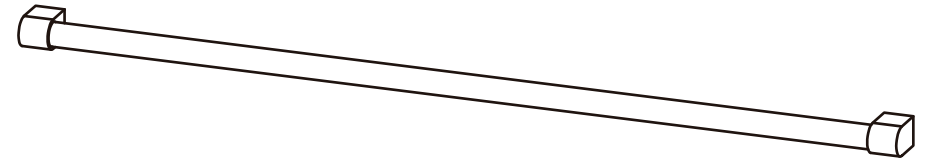


BARRA DE COCINA CON SOPORTE BARRA COZINHA COM SUPORTE

MODELO: FCS-0162-60 / FCS-0162-90



Por cualquier reclamo o desperfecto diríjase a la tienda Sodimac donde adquirió el producto junto con su comprobante de compra, nuestro servicio de post venta lo asistirá con gusto.

Para quaisquer consultas ou reclamações, dirija-se à loja Sodimac onde adquiriu o produto, munido do comprovante de compra; nosso Serviço de Pós Vendas o atenderá com prazer.

ARGENTINA
Teléfono de contacto:
0810-222-7634
www.sodimac.com.ar

BRASIL
Telefone para contato:
0300 7634622
www.sodimac.com.br

CHILE
Teléfono de contacto:
600 600 4020
www.sodimac.cl

MEXICO
Teléfono de contacto:
800 062 5222
www.sodimac.com.mx

PERÚ
Teléfono de contacto:
4192000
www.sodimac.com.pe
www.maestro.com.pe

URUGUAY
Teléfono de contacto:
0800-7634
www.sodimac.com.uy

COLOMBIA
Teléfono de contacto:
3208899933
www.homecenter.com
notificacionesjudiciales@homecenter.co

Importado y/distribuido por: Argentina: FALABELLA S.A. C.U.I.T. 30-6557282-9 - Suipacha 1111 P. 18 (1008) - Buenos Aires, Tel: 54-11-4710-5001. - Brasil: CONSTRUECTOR S.A. - CNPJ: 03.439.316/0098-64 - SAC: 55-11-2065-2600. - Chile: SODIMAC S.A. RUT 96792430-K - Av. Pte. Eduardo Frei M. 3092, Renca, Santiago, Tel.: 56-2-2738-1000 / IMPERIAL S.A. RUT 76.821.330-5, Av. Santa Rosa 7876, La Granja - Santiago - Tel.: 56-2-2399-7000 / FALABELLA RETAIL S.A. RUT 77.261.280-K - Catedral 1401, Dpto. 1401, Santiago - Tel.: 600-380-5000 / HIPERMERCADOS TOTUS S.A. RUT 78.627.210-6 - Natanuel Cox 620 Subterráneo, Santiago - Tel.: 56-2-2827-4211 - Colombia: SODIMAC COLOMBIA S.A. - Céd. SIC 800242106, NIT. 800.242.106-2 - Carrera 680 N° 89-70, Bogotá, Tel.: 57 601 3904100, www.homecenter.co - notificacionesjudiciales@homecenter.co / FALABELLA DE COLOMBIA S.A. NIT. 900.017.447-9 - Calle 99 No 11A - 32. - No. Reg. SIC: 900017447 - Bogotá - Tel.: 57 601 5878002 Nacional: 01-8000-112652. - Perú: Tiendas del Mejoramiento del Hogar S.A. RUC 20112273922, Av. Argemiro Este No. 1066 Int. 2, Surquillo - Lima - Lima, Tel: 51-01-2119500 / SAGA FALABELLA S.A. - RUC: 20100130656 - Av. Paseo de la República 3220, San Isidro, Lima - Tel.: 51-01-512-3333 / HIPERMERCADOS TOTUS S.A., Av. Argemiro Este 1865, oficina 5, Piso 10, Surquillo, Lima - RUC: 2050856934 - Tel.: 51-01-513-3365 - Uruguay: Homecenter Sodimac S.A. RUT 21.699.645 0016 - Plaza Independencia 811, Montevideo, Uruguay - Tel.: 598-2604-7106 - México: COMERCIALIZADORA SOMHC S.A. de CV, Avenida Alfofón López Mateos 201, Colonia Santa Cruz Acatlán, Naucalpan De Juárez, Estado de México, C.P. 53180, RFC: CSD016120792A, Tel.: +52 55 1516 4400.

Imagen/imagem meramente ilustrativa

ATENCIÓN / ATENÇÃO

- Lea el manual de montaje, instalación y uso del producto y el certificado de garantía, en caso de dudas consulte al proveedor.
- Ordene las piezas que componen este producto.
- Agrupe y ordene la quincallería.
- Prepare una zona despejada para el montaje.
- Monte las piezas sin forzar los ensambles. Una vez que todos las partes están ensambladas, apretar firmemente.
- Volver a apretar los tornillos después de un tiempo de uso.
- No exponga las partes y piezas a la luz solar directa, pueden sufrir deterioro y deformaciones, especialmente los tableros de madera.
- Conserve las instrucciones de montaje.

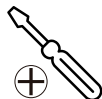
- Leia o manual de montagem, instalação e uso do produto e as condições de garantia. Em caso de dúvidas, entre em contato com o fornecedor.
- Ordene as peças que compõem este produto.
- Agrupe e ordene as peças de montagem.
- Prepare uma superfície desocupada para a montagem.
- Monte as peças sem forçar os encaixes. Uma vez que todas as peças estejam encaixadas, aperte firmemente.
- Reaperte os parafusos após certo período de uso.
- Não exponha as peças à luz solar. A luz solar direta pode deteriorar ou deformar as peças, especialmente as que são feitas de madeira.
- Conserve as instruções de montagem.



Personas para armado
Pessoas para a montagem

MONTAJE MONTAGEM

Herramienta necesaria
para armado /
Ferramenta necessária
para armado



MONTAJE MONTAGEM



Nombre Nome	Imagen Imagem	Cantidad Quantidade
Tubo redondo de acero inoxidable Tubo redondo de aço inoxidável		1
Tornillos autorroscantes Parafusos autorroscantes		2
Tornillo mecánico de cabeza ranurada Parafuso mecânico de cabeça chata com fenda		2
Soporte izquierdo y derecho del tubo Suporte esquerdo e direito do tubo		2
Parte inferior de la base del tubo Parte inferior da base do tubo		2
Tarugo de plástico Bucha de plástico		2

1

Paso 1: revise y cuente los tipos y cantidades de accesorios del producto.

Passo 1: verifique e conte os tipos e quantidades de acessórios do produto.

2

Paso 2: taladre dos agujeros de 6 mm de diámetro en la pared. Inserte un tarugo de plástico en cada agujero.

Passo 2: faça dois furos de 6 mm de diâmetro na parede. Insira uma bucha de plástico em cada furo.



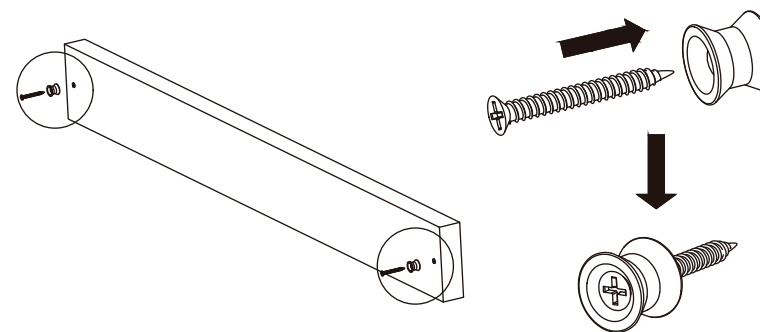
Nota: mantenga una posición alineada horizontalmente entre los dos agujeros.

Nota: Mantenha uma posição alinhada horizontalmente entre os dois furos.

3

Paso 3: los tornillos autorroscantes se insertan en los fijadores inferiores de la base del tubo y luego se conectan a los tarugo de plástico que se insertaron en la pared en que se va a fijar.

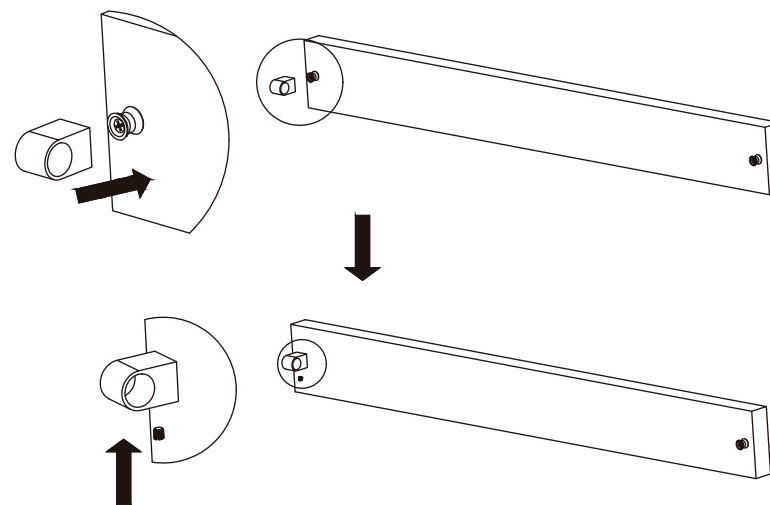
Passo 3: insira os parafusos autorroscantes nas fixações inferiores da base do tubo e, logo, insira nas buchas de plástico colocadas na parede onde serão fixados.



4

Paso 4: apriete el tornillo de cabeza ranurada para fijar bien el tornillo en la pared.

Passo 4: aperte o parafuso de cabeça chata com fenda para fixar bem o parafuso na parede.



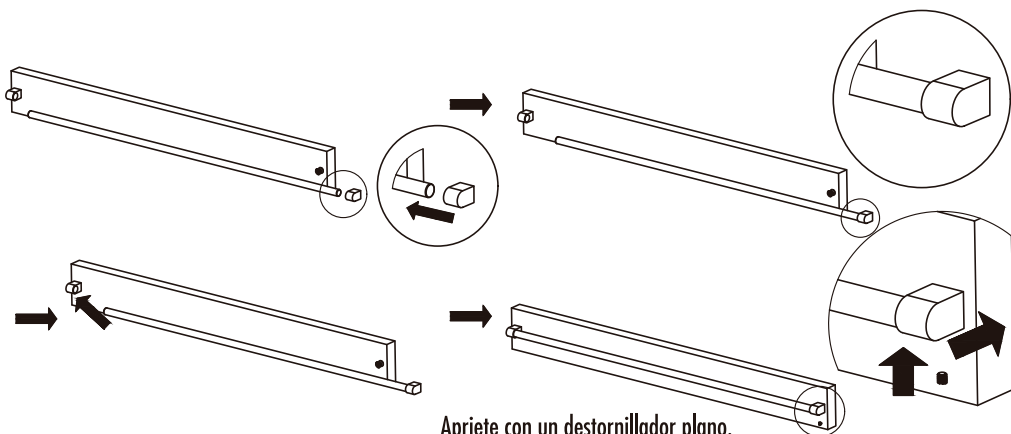
Apriete con un destornillador plano.
Aperte com uma chave de fenda plana.



5

Paso 5: inserte los dos extremos del tubo redondo en la base izquierda fija y la base derecha no fija, respectivamente, y finalmente fije la base derecha.

Passo 5: insira as duas extremidades do tubo redondo na base esquerda fixa e na base direita não fixa, respectivamente, e fixe a base direita.



Apriete con un destornillador plano.
Aperte com uma chave de fenda plana.

6

Paso 6: después de verificar que el nivel es correcto, cuelgue la cesta colgante o los ganchos en el tubo redondo. La instalación del producto estará completa.

Passo 6: após verificar se o nível está correto, pendure a cesta suspensa ou os ganchos no tubo redondo. Com esta ação concluirá a instalação do produto.

