

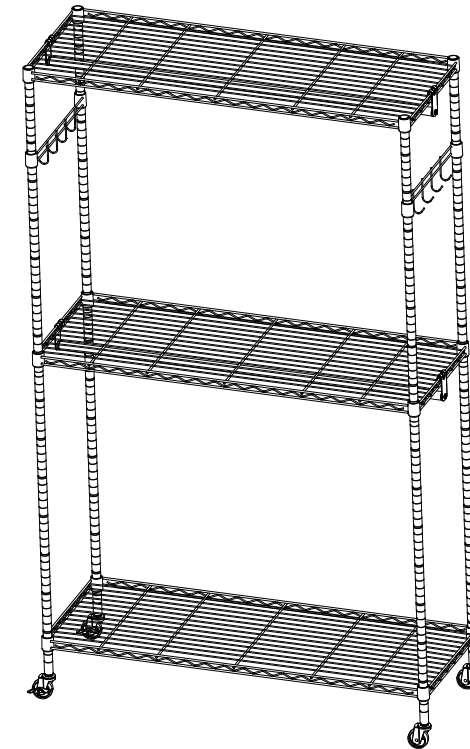
MANUAL DE INSTRUCCIONES MANUAL DE INSTRUÇÕES



ESTANTE DE METAL 3 NIVELES CON RUEDAS COLOR NEGRO PRATELEIRA DE METAL 3 NÍVEIS COM RODAS COR PRETA

MODELO: CJ-A1634E

No exponga las partes y piezas a la luz solar directa, pueden sufrir deterioro y deformaciones, especialmente los tableros de madera.
Não exponha as peças à luz solar. A luz solar direta pode deteriorar ou deformar as peças, especialmente as que são feitas de madeira.



IMAGEN/IMAGEM MERAMENTE ILUSTRATIVA



Por cualquier reclamo o desperfecto diríjase a la tienda Sodimac donde adquirió el producto junto con su comprobante de compra, nuestro servicio de post venta lo asistirá con gusto.

Para quaisquer consultas ou reclamações, dirija-se à loja Sodimac onde adquiriu o produto, munido do comprovante de compra; nosso Serviço de Pós Vendas o atenderá com prazer.

ARGENTINA
Teléfono de contacto:
0810-222-7634
www.sodimac.com.ar

BRASIL
Telefone para contato:
0300 7634622
www.sodimac.com.br

CHILE
Teléfono de contacto:
600 600 4020
www.sodimac.cl

COLOMBIA
Teléfono de contacto:
3208899933
www.homecenter.co
notificacionesjudiciales@homecenter.co

MEXICO
Teléfono de contacto:
800 062 5222
www.sodimac.com.mx

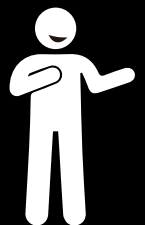
PERÚ
Teléfono de contacto:
4192000
www.sodimac.com.pe
www.maestro.com.pe

URUGUAY
Teléfono de contacto:
0800-7634
www.sodimac.com.uy

ATENCIÓN / ATENÇÃO

- Lea el manual de montaje, instalación y uso del producto y el certificado de garantía, en caso de dudas consulte al proveedor.
- Ordene las piezas que componen este producto.
- Agrupe y ordene la quincallería.
- Prepare una zona despejada para el montaje.
- Monte las piezas sin forzar los ensamblados. Una vez que todas las partes están ensambladas, apretar firmemente.
- Volver a apretar los tornillos después de un tiempo de uso.
- No exponga las partes y piezas a la luz solar directa, pueden sufrir deterioro y deformaciones, especialmente los tableros de madera.
- Conserve las instrucciones de montaje.

- Leia o manual de montagem, instalação e uso do produto e as condições de garantia. Em caso de dúvidas, entre em contato com o fornecedor.
- Ordene as peças que compõem este produto.
- Agrupe e ordene as peças de montagem.
- Prepare uma superfície desocupada para a montagem.
- Monte as peças sem forçar os encaixes. Uma vez que todas as peças estejam encaixadas, aperte firmemente.
- Reaperte os parafusos após certo período de uso.
- Não exponha as peças à luz solar. A luz solar direta pode deteriorar ou deformar as peças, especialmente as que são feitas de madeira.
- Conserve as instruções de montagem.



Personas para armado
Pessoas para a montagem

ACCESORIOS
ACESSÓRIOS

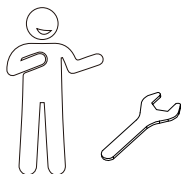
		CANTIDAD/ QUANTIDADE
(A)		3
(B)		4
(C)		4
(D)		4
(E)		2
(F)		4

ACCESORIOS
ACESSÓRIOS

		CANTIDAD/ QUANTIDADE
(G)		2
(H)		4
(I)		32

MONTAJE MONTAGEM

Herramienta necesaria
para armado /
Ferramenta necessária
para armado



MONTAJE MONTAGEM

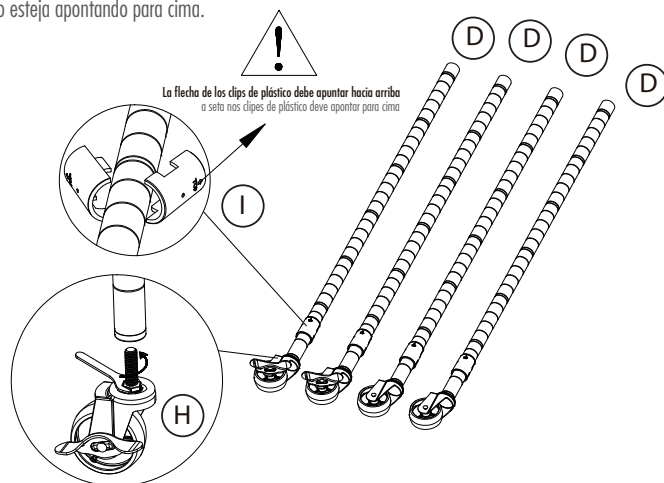
Herramienta necesaria
para armado /
Ferramenta necessária
para armado



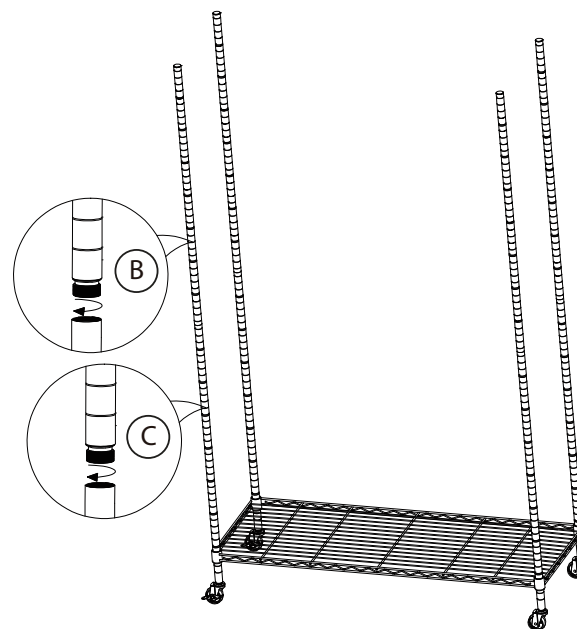
1

Atornille la rueda (H) en la parte inferior de los cuatro postes inferiores (D) con una llave y luego encaje los clips de plástico (I) en las ranuras de los cuatro postes inferiores en la posición deseada. Asegúrese de que la flecha de los clips de plástico apunte hacia arriba.

Aparafuse a roda (H) na parte inferior dos quatro postes inferiores (D) com uma chave e, em seguida, encaixe os clips de plástico (I) nas ranhuras dos quatro postes inferiores na posição desejada. Certifique-se de que a seta nos clips de plástico esteja apontando para cima.



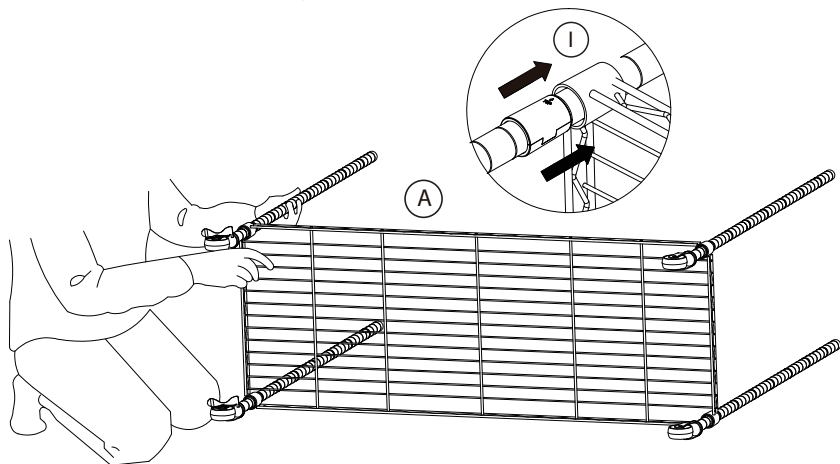
3



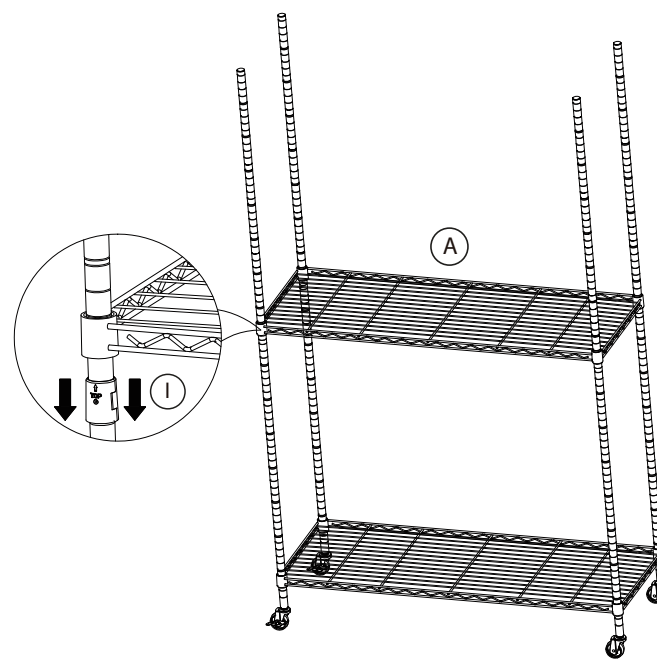
2

Asegúrese de tener el estante (A) en la posición correcta hacia arriba, sostenga el estante de lado y deslice la parte superior de los cuatro postes a través de la parte inferior del estante en las esquinas hasta que quede ajustado. Luego coloque la parrilla en posición vertical.

Certificando-se de ter a prateleira (A) na posição correta para cima, segure a prateleira de lado e deslize os topos dos quatro postes através da parte inferior da prateleira nos cantos até ficar confortável. Em seguida, coloque o rack na posição vertical.

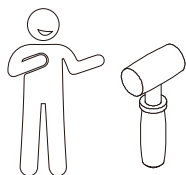


4

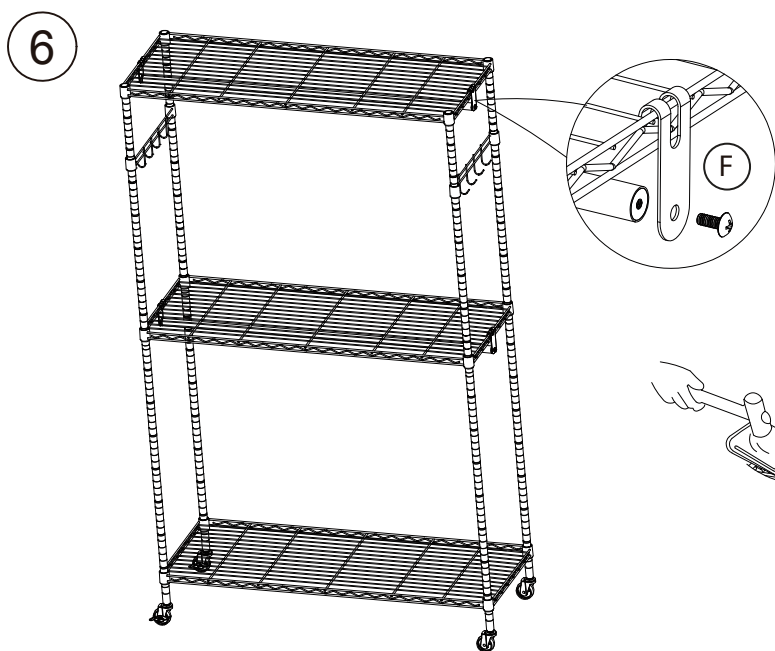
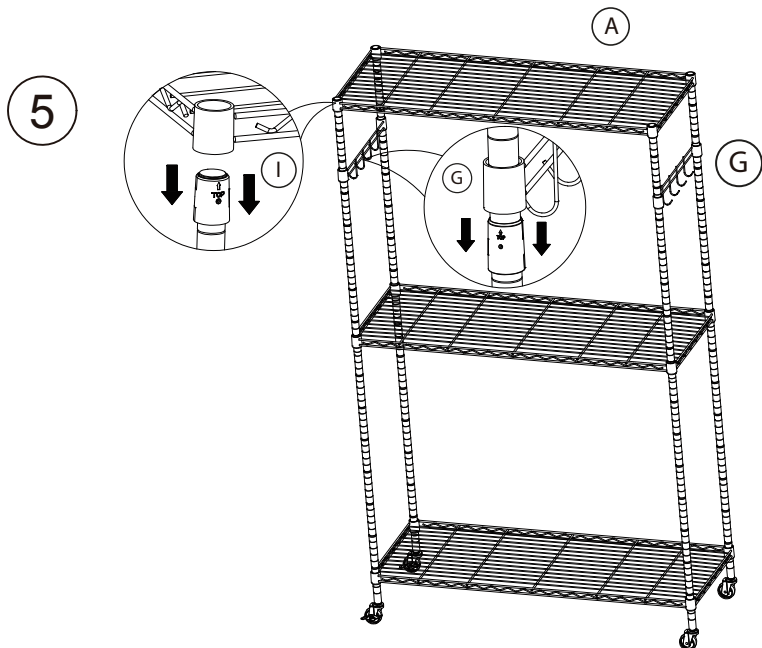


MONTAJE MONTAGEM

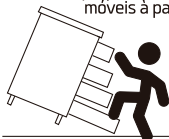
Herramienta necesaria
para armado /
Ferramenta necessária
para armado



GARANTÍA GARANTIA

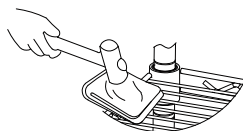


No olvides fijar tus muebles
a la pared
Não se esqueça de fixar os
móveis à parede.



Proteja a sus niños y evite accidentes.
Evite que los niños jueguen en este producto para prevenir accidentes.
e voluntariamente en caso de daños.

Proteja as crianças e evite acidentes.
Evite que as crianças brinquem com este produto para evitar acidentes ou
danos involuntariamente em caso de danos.



Condiciones generales de garantía

- Este estante tiene características técnicas que garantizan su uso bajo condiciones domésticas.
- Te ofrecemos una garantía de 3 meses que cubre los defectos de fabricación y de materiales de este producto.
- Esta garantía está sujeta a los términos y condiciones que se establecen a continuación.

¿Qué duración tiene esta garantía?

La garantía de este producto es válida durante 3 meses a partir de la fecha de compra. Se requiere la boleta de compra original como prueba de compra.

Cuando requiera hacer uso de la garantía debe acercarse a una tienda Sodimac donde examinaremos el producto con el objeto de determinar si el defecto es de materiales o de fabricación, en cuyo caso estará cubierto por la garantía. Si se considera cubierto, a través del Servicio de Atención a Clientes se entregarán los repuestos correspondientes o lo reemplazaremos por el mismo tipo de producto o por uno similar.

¡GUARDA LA BOLETA DE COMPRA! Es la prueba de compra y se requiere para aplicar la garantía.

Para mayor información sobre condiciones de uso y garantía refierase al manual de instrucciones al interior de la caja.

Condições gerais de garantia

Esta prateleira possui características técnicas que garantem o seu uso sob condições domésticas.

Asseguramos uma garantia de 3 meses, que cobre defeitos de fabricação e dos materiais desse produto.

Esta garantia está sujeita aos termos e condições a seguir:

Quanto dura essa garantia?

A garantia deste produto é válida por 3 meses a partir da data de compra. É necessária a nota fiscal original de compra.

Quando for necessário o uso da garantia, encaminhe-se a uma loja Sodimac, onde será examinado o produto com o objetivo de determinar se o defeito é de material ou de fabricação. Caso afirmativo, o defeito estará coberto pela garantia.

Caso a garantia seja aplicável, através de nosso SAC serão entregues as peças correspondentes ou substituiremos o produto por outro igual ou similar.

O não cumprimento destas instruções pode causar lesões graves.

GUARDE A NOTA FISCAL! É a prova da compra e é requerida para que a garantia seja aplicada.