

## GARANTÍA / GARANTIA

Garantía 1 año para defectos de fabricación.  
No cubre, daños ocasionados por uso indebido del producto

Garantia de 1 ano para defeitos de fabricação.  
Não cobre danos causados pelo uso indevido do produto.

Por cualquier reclamo o desperfecto dirijase a la tienda Sodimac donde adquirió el producto junto con su comprobante de compra, nuestro servicio de post venta lo asistirá con gusto.

Para quaisquer consultas ou reclamações, dirija-se à loja Sodimac onde adquiriu o produto, munido do comprovante de compra; nosso Serviço de Pós Vendas o atenderá com prazer.

## MANUAL DE INSTRUCCIONES MANUAL DE INSTRUÇÕES

### SOPORTE TV A MURO INCLINABLE Y ARTICULADO 14" A 65" SUPPORTO TV A PAREDE INCLINÁVEL E ARTICULADO 14" A 65"

MODELO: LPA69-443A



Capacidad máxima de carga : 35 kg  
Capacidade máxima de carga : 35 kg

### ⚠ PRECAUCIÓN / PRECAUÇÃO

Este producto fue diseñado para ser instalado sobre murallas con travesaños de madera y murallas de concreto sólido. Antes de la instalación asegúrese que la superficie resistirá la carga combinada del equipo y el hardware. Nunca sobrepase la capacidad máxima de carga. Este producto fue creado para ser usado solamente en espacios cerrados. El uso en espacios abiertos podría causar su falla o daños personales.

Este produto foi projetado para ser instalado em paredes com barras transversais de madeira e Paredes de concreto maciço. Antes da instalação, certifique-se de que a superfície resistirá à Carga combinada de equipamentos e hardware. Nunca exceda a capacidade máxima de carga. Este produto foi criado para ser usado apenas em espaços fechados. Use em espaços Pode causar sua falha ou ferimento pessoal.

#### ARGENTINA

Teléfono de contacto:  
0810-222-7634  
www.sodimac.com.ar

#### MEXICO

Teléfono de contacto:  
800 062 5222  
www.sodimac.com.mx

#### BRASIL

Telefone para contato:  
+55 (11) 3004-5678  
São Paulo e Grande  
São Paulo  
| 0800 7634622  
www.sodimac.com.br

#### PERÚ

Teléfono de contacto:  
4192000  
www.sodimac.com.pe  
www.maestro.com.pe

#### CHILE

Teléfono de contacto:  
600 329 2002  
www.sodimac.cl

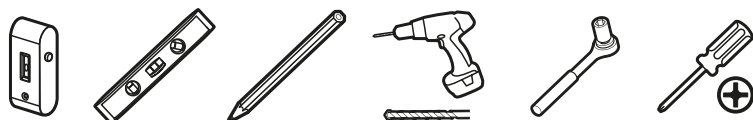
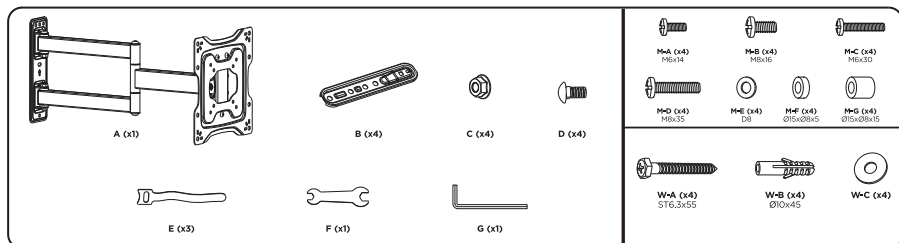
#### URUGUAY

Teléfono de contacto:  
0800-7634  
www.sodimac.com.uy

#### COLOMBIA

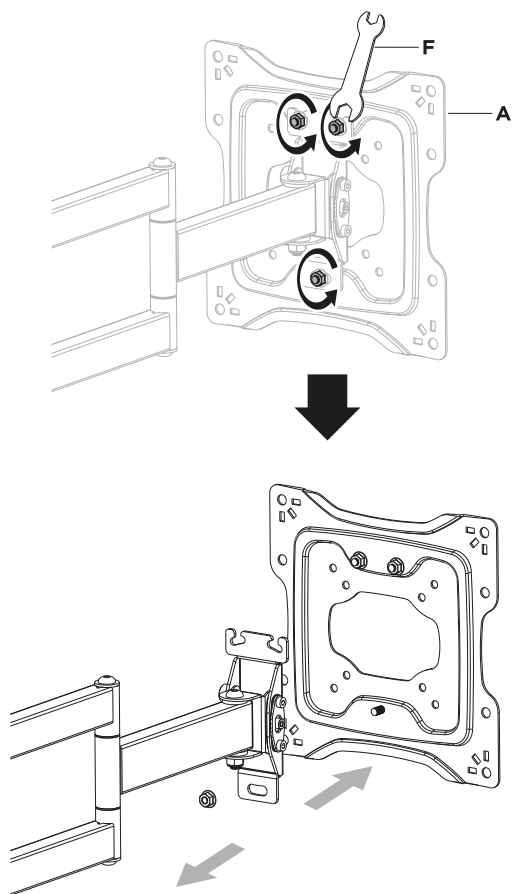
Teléfono de contacto:  
3208899933  
www.homecenter.co  
notificacionesjudiciales@homecenter.co

LISTA DE PIEZAS / LISTA DE PEÇAS

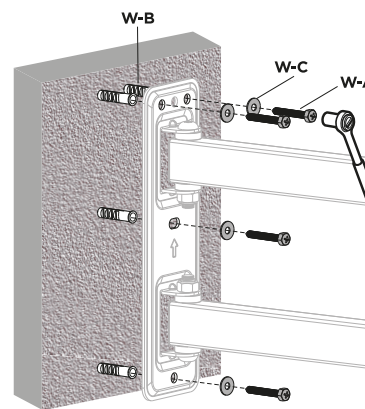
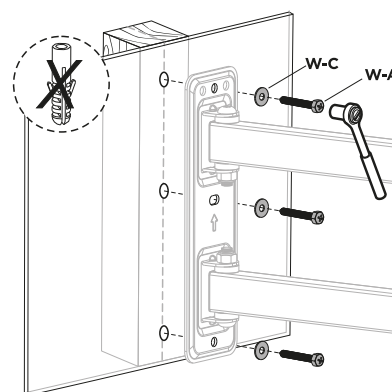
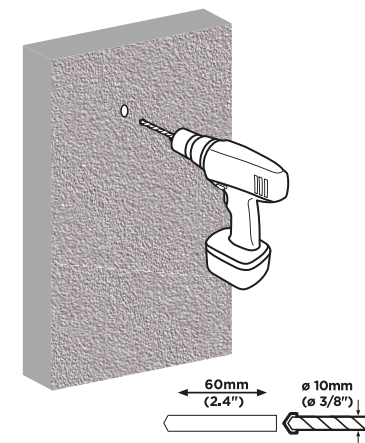
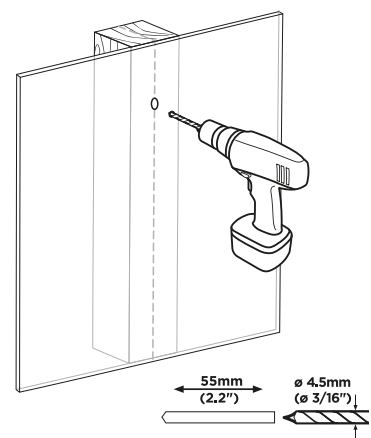
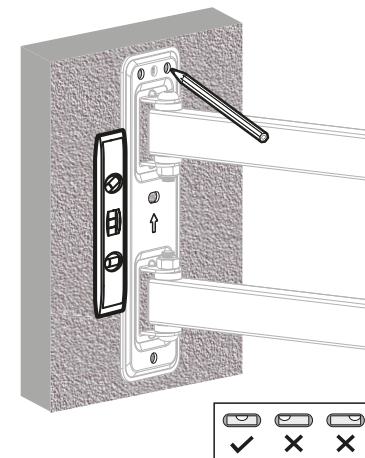
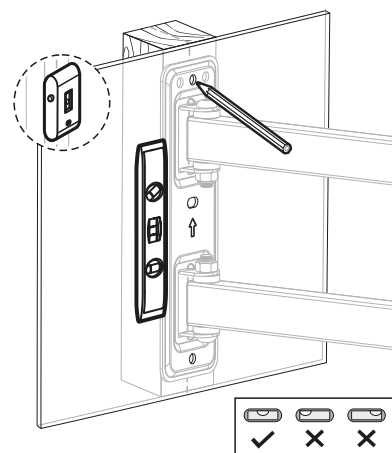


1. INSTALACIÓN / INSTALAÇÃO

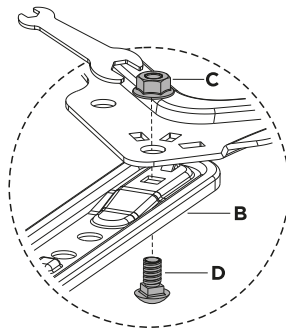
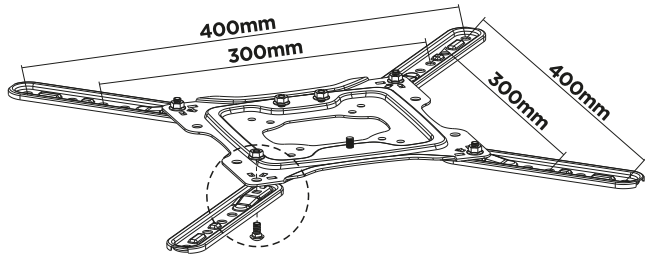
1



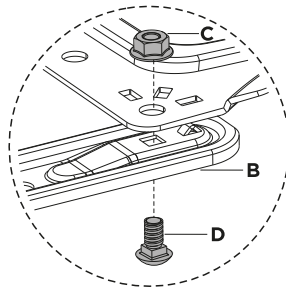
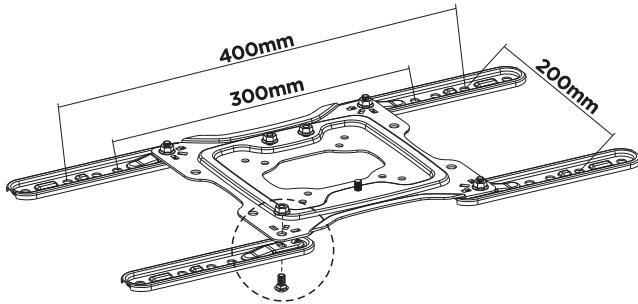
2



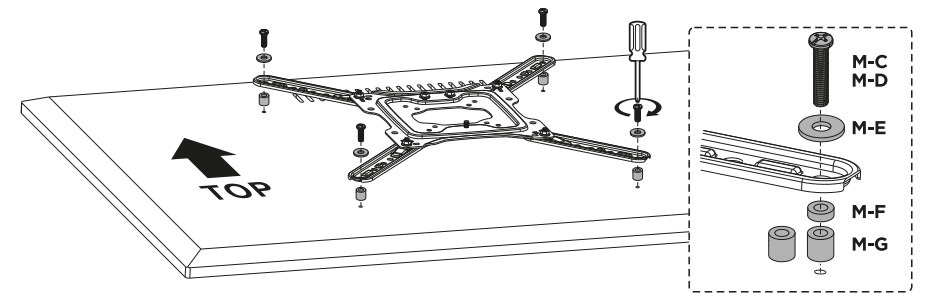
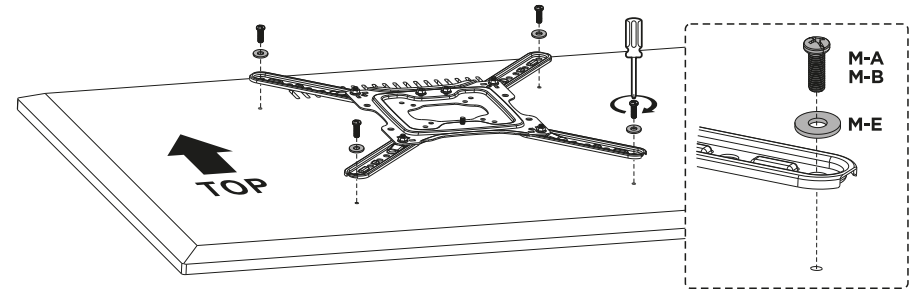
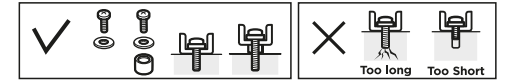
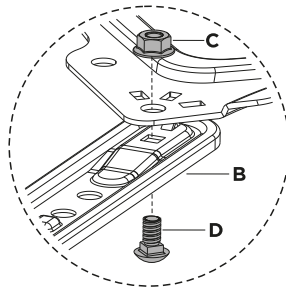
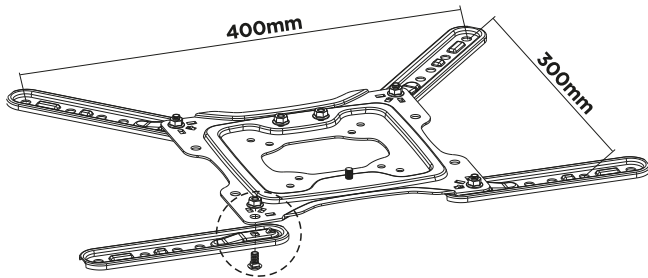
**VESA 300x300, 400x400**



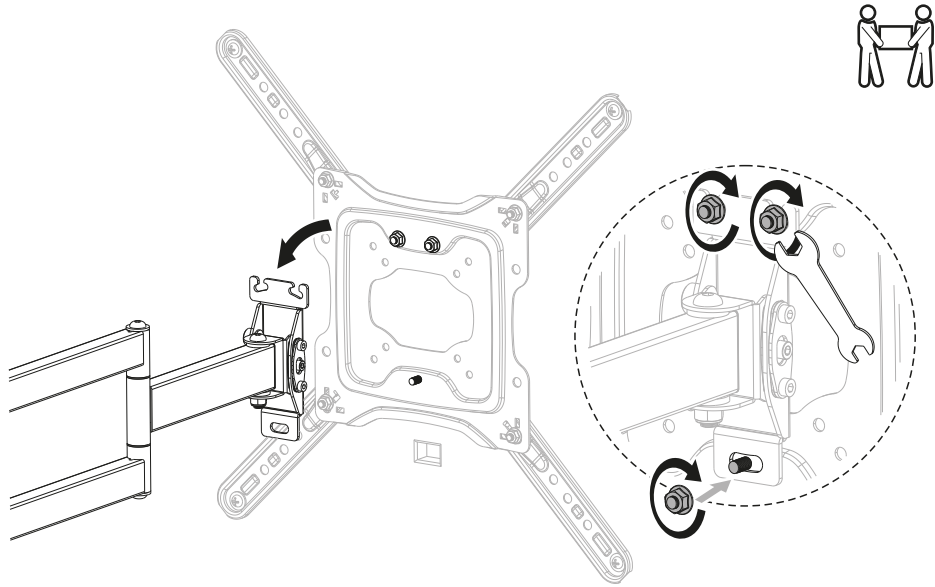
**VESA 400x200, 300x200**



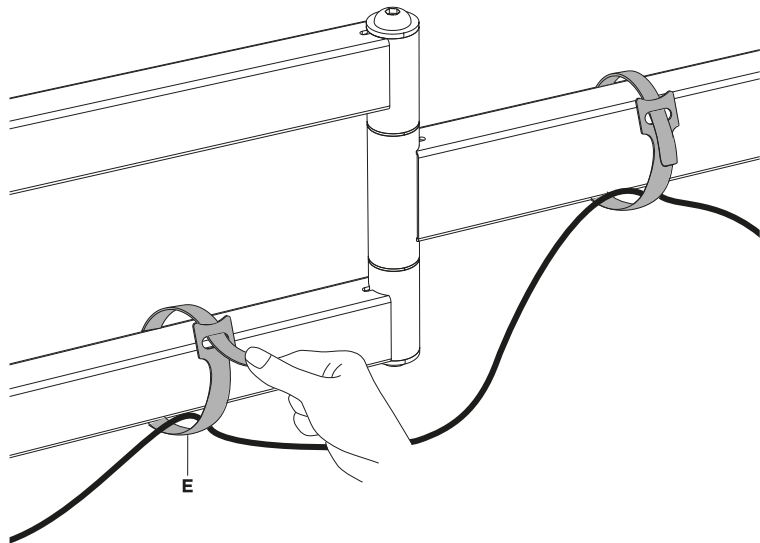
**VESA 400x300**



5



6



7

