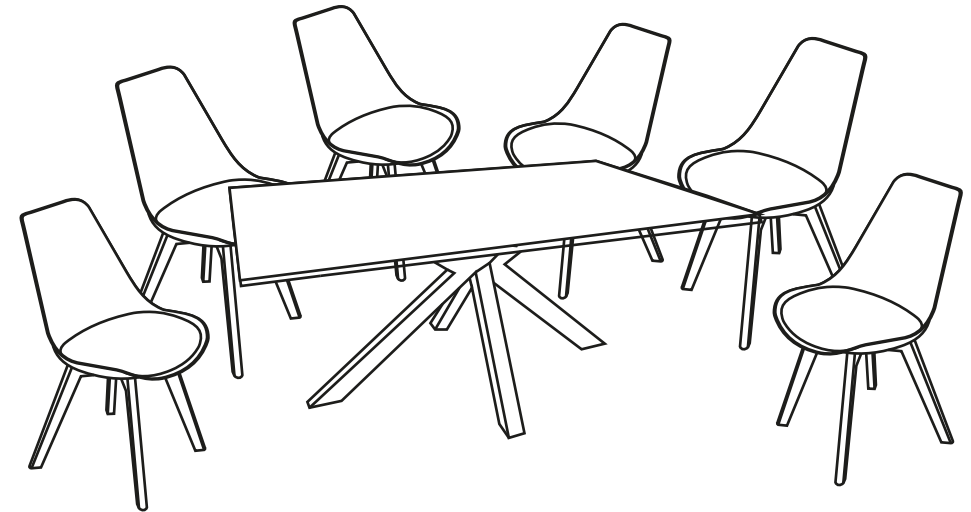


SET COMEDOR ZADAR 1 MESA + 6 SILLAS CONJUNTO SALA DE JANTAR ZADAR 1 MESA + 6 CADEIRAS

Modelo: CROSS+MOON6

No exponga las partes y piezas a la luz solar directa, pueden sufrir deterioro y deformaciones, especialmente los tableros de madera.
Não exponha as peças à luz solar. A luz solar direta pode deteriorar ou deformar as peças, especialmente as que são feitas de madeira.



IMAGEN/IMAGEM MERAMENTE ILUSTRATIVA

Por cualquier reclamo o desperfecto diríjase a la tienda Sodimac donde adquirió el producto junto con su comprobante de compra, nuestro servicio de post venta lo asistirá con gusto.

Para quaisquer consultas ou reclamações, dirija-se à loja Sodimac onde adquiriu o produto, munido do comprovante de compra; nosso Serviço de Pós Vendas o atenderá com prazer.

ARGENTINA Teléfono de contacto: 0810-222-7634 www.sodimac.com.ar	BRASIL Telefone para contato: +55 (11) 3004-5678 São Paulo e Grande São Paulo 0800 7634622 www.sodimac.com.br	CHILE Teléfono de contacto: 600 329 2002 www.sodimac.cl	COLOMBIA Teléfono de contacto: 3208899933 www.homecenter.co notificacionesjudiciales@homecenter.co
---	--	--	---

MEXICO Teléfono de contacto: 800 062 5222 www.sodimac.com.mx	PERÚ Teléfono de contacto: 4192000 www.sodimac.com.pe www.maestro.com.pe	URUGUAY Teléfono de contacto: 0800-7634 www.sodimac.com.uy
---	--	---

Importado y/o Distribuido por: Argentina: FALABELLA S.A., C.U.I.T. 30-65572682-9 - Suipacha 1111 P. 18 (1008) - Buenos Aires. Tel.: 54-11-4710-5000. - Brasil: CONSTRUCOES SA - CNPJ: 03.439.316/0078-51 - SAC: +55 (11) 3004-5678 SP e Grande SP (0800 7634622) - Chile: SODIMAC S.A. RUT 96.792.430-K - Presidente Riesco 5685, oficina 801, Piso 14 y 16, Las Condes, Santiago - Tel.: 600 329 2002 / IMPERIAL S.A. RUT 76.821.330-5, Av. Santa Rosa 7876, La Grana - Santiago - Tel.: 56-2-2399-7000 / FALABELLA RETAIL S.A. RUT 77.261.280-K - Catedral 1401, Dpto. 1401, Santiago - Tel.: 600-380-5000 / HIPERMERCADOS TOTIUS S.A., RUT 78.627.210-6 - Nataruel Cox 620 Subterráneo, Santiago - Tel.: 56-2-2827-0211 - Colombia: SODIMAC COLOMBIA S.A. Céd. SIC 800242106, NIT. 800.242.106-2 - Carrera 680 N° 80-70, Bogotá, Tel.: 57 601 3904100, www.homecenter.co - notificacionesjudiciales@homecenter.co / FALABELLA DE COLOMBIA S.A., NIT.900.017.447-9 - Calle 99 No 11A - 32 - No. Reg. SIC: 900017447 - Bogotá - Tel.: 57 601 3978002 Nacional: 01-8000-113292. - Perú: Tiendas del Mejoramiento del Hogar S.A. RUC 20112273922, Av. Argomus Este Nro. 1805 Int. 2, Surquillo - Lima - Lima. Tel: 51-1-2115600 / SAGA FALABELLA S.A., RUC: 20100128036, Av. Paseo de la República 3220, San Isidro, Lima - Tel.: 51-01-512-3333 / HIPERMERCADOS TOTIUS S.A., Av. Argomus Este 1805, oficina 5, Piso 10, Surquillo, Lima - RUC: 2000656934 - Tel.: 51-01-513-3355 - Uruguay: Homecenter Sodimac S.A. RUT 21.699.665 0015 - Plaza Independencia 811, Montevideo, Uruguay - Tel.: 598-2604-7106 - México: COMERCIALIZADORA SODIMAC S.A. de C.V. Avenida Adolfo López Mateos 201, Colonia Santa Cruz Acatlán, Naucalpan De Juárez, Estado de México, C.P. 53150. RFC CSD161207RZA, Tel.: +52 55 1316 4400.

ATENCIÓN / ATENÇÃO

- Lea el manual de instrucciones de uso del producto y el certificado de garantía, en caso de dudas consulte al proveedor.
- Ordene las piezas que componen este producto.
- Agrupe y ordene la quincallería.
- Prepare una zona despejada para el montaje.
- Monte las piezas sin forzar los ensambles. Una vez que todas las partes están ensambladas, apretar firmemente.
- Volver a apretar los tornillos después de un tiempo de uso.
- No exponga las partes y piezas a la luz solar directa, pueden sufrir deterioro y deformaciones, especialmente los tableros de madera.
- Conserve las instrucciones de montaje.

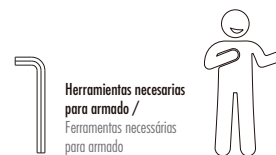
- Leia o manual de instruções, e uso do produto e as condições de garantia. Em caso de dúvidas, entre em contato com o fornecedor
- Ordene as peças que compõem este produto.
- Agrupe e ordene as peças de montagem.
- Prepare uma superfície desocupada para a montagem.
- Monte as peças sem forçar os encaixes. Uma vez que todas as peças estejam encaixadas, aperte firmemente.
- Reaperte os parafusos após certo período de uso.
- Não exponha as peças à luz solar. A luz solar direta pode deteriorar ou deformar as peças, especialmente as que são feitas de madeira.
- Conserve as instruções de montagem.



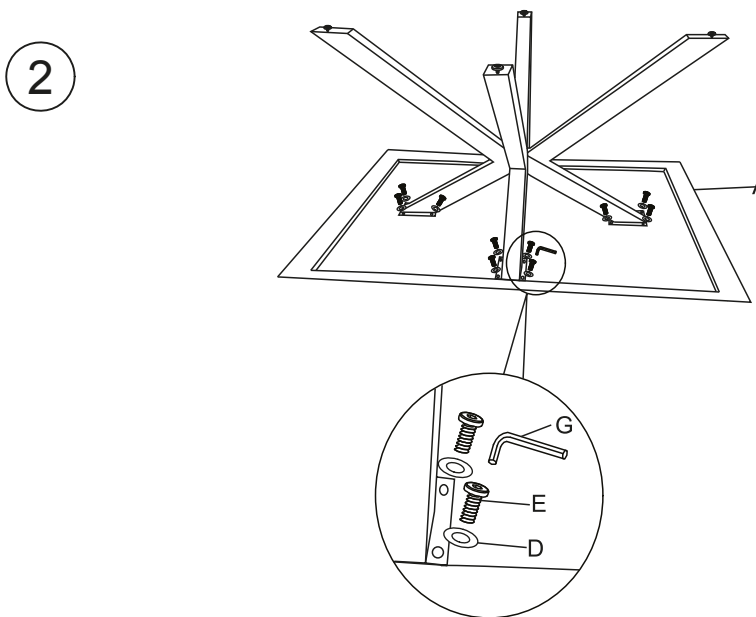
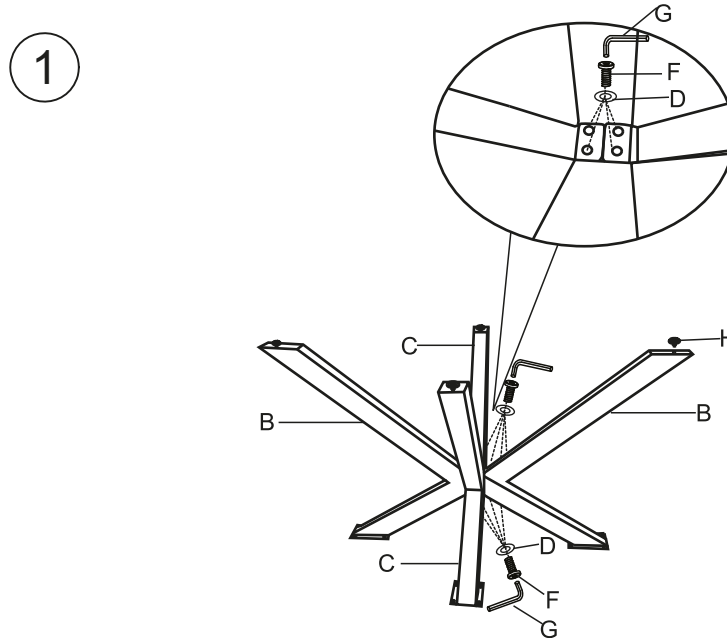
Personas para armado
Pessoas para a montagem

PIEZAS DE MONTAJE
PEÇAS DE MONTAGEM

MONTAJE
MONTAGEM



		CANTIDAD/ QUANTIDADE
(A)		1
(B)		2
(C)		2
(D)		16
(E)		16
(F)		8
(G)		1
(H)		4

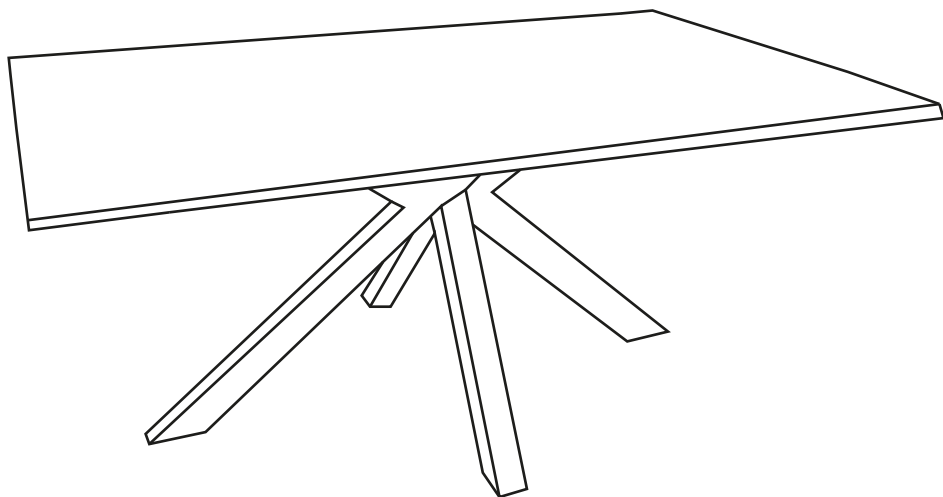




Herramientas necesarias
para armado /
Ferramentas necessárias
para armado



3



CANTIDAD/
QUANTIDADE

A		1	
B		1	
C		1	
D		6X35 mm	1
E		6X55 mm	4
F		1	

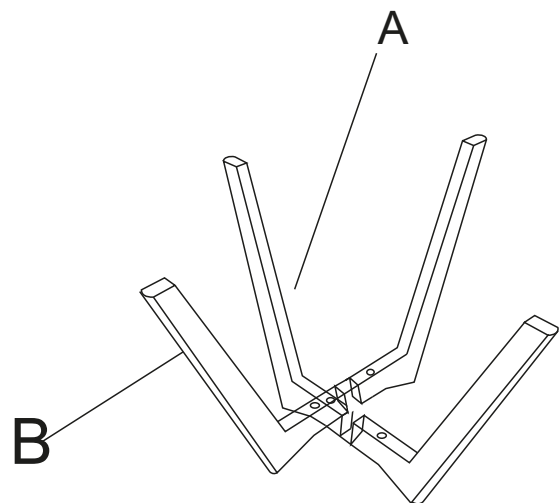
MONTAJE
MONTAGEM



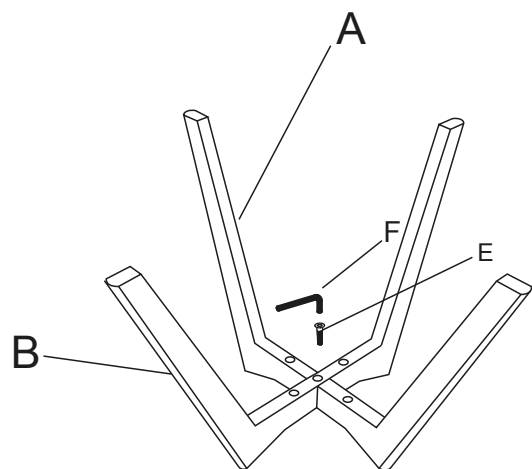
Herramientas necesarias
para armado /
Ferramentas necessárias
para armado



1



2



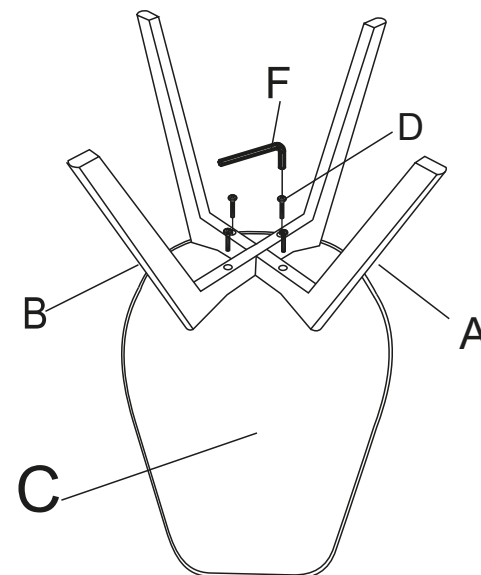
MONTAJE
MONTAGEM



Herramientas necesarias
para armado /
Ferramentas necessárias
para armado



3



4

