

## APLIQUE

### CONO GOLD

#### LUMINARIO INTERIOR DE MURO ARANDELA CONO GOLD

Por favor lea y conserve este manual:

- 1.- El grado de protección de esta lámpara es IP20 y es sólo para uso en interiores.
- 2.- El suministro eléctrico debe ser compatible con las exigencias de la lámpara.
3. Siempre corte la energía eléctrica antes de limpiar o sustituir la lámpara dañada (E27)
- 4.- Para limpiar la unidad sólo use agentes no corrosivos.

El cable flexible o cordón exterior de esta luminaria no puede sustituirse; en el caso que este dañado, la luminaria debe ser destruida.

Consulte las características eléctricas nominales de alimentación del luminaria en el marcado o etiquetado de ésta.

Sustituya la lámpara dañada por una lámpara similar base E27 con una potencia máxima de 30 W para evitar peligro y daños.

En caso de necesitar asistencia para la instalación de este producto busque apoyo de un electricista calificado.

Por favor, desconecte del suministro de energía antes de la instalación.

Por favor, lea e guarde este manual:

1. O grau de proteção desta luminária é IP20 e é apta somente para uso em ambientes internos.
2. O abastecimento elétrico deve ser compatível com as exigências da luminária.
3. Sempre desligue a energia elétrica antes de limpar ou substituir lâmpada danificada (E27).
4. Para limpar a unidade, use somente agentes não corrosivos.

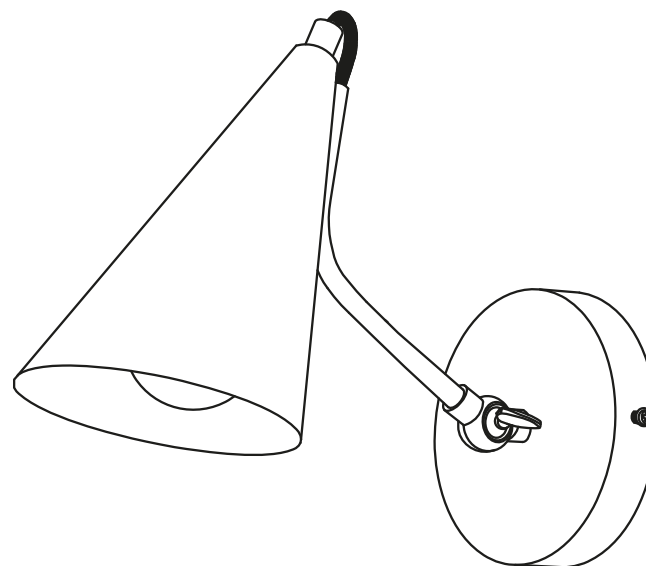
O cabo flexível ou o cordão exterior desta luminária não pode ser substituído. Se o cabo apresentar danos, a luminária deve ser descartada.

Consulte as características elétricas nominais de alimentação da luminária na etiqueta do produto.

Substitua a lâmpada danificada por uma lâmpada similar base E27 com uma potência máxima de 30 W para evitar perigos e danos.

Caso precise de ajuda com a instalação deste produto, procure o apoio de um electricista qualificado.

Por favor, desconecte o abastecimento de energia antes de fazer a instalação.



IMAGEN/IMAGEM MERAMENTE ILUSTRATIVA

Pais	Voltaje/ Voltagem	Frecuencia/ Frequência	Potencia/ Potência
Chile	220 V~	50 Hz	30 W
Perú	220 V~	60 Hz	30 W
Colombia	110 V~	60 Hz	30 W
Brasil	127 V~ - 220 V~	60 Hz	30 W
Argentina	220-240 V~	50 Hz	30 W
Uruguay	220-230 V~	50 Hz	30 W
México	127 V~	60 Hz	30 W

Por cualquier reclamo o desperfecto dirijase a la tienda Sodimac donde adquirió el producto junto con su comprobante de compra, nuestro servicio de post venta lo asistirá con gusto.  
Para quaisquer consultas ou reclamações, dirija-se à loja Sodimac onde adquiriu o produto, munido do comprovante de compra; nosso Serviço de Pós Vendas o atenderá com prazer.

#### ARGENTINA

Teléfono de contacto:  
0810-222-7634

www.sodimac.com.ar

#### BRASIL

Telefone para contato:  
+55 (11) 3004-5678

São Paulo e Grande  
São Paulo | 0800 7634622  
www.sodimac.com.br

#### CHILE

Teléfono de contacto:  
600 329 2002

www.sodimac.cl

#### MEXICO

Teléfono de contacto:  
800 062 5222

www.sodimac.com.mx

#### PERÚ

Teléfono de contacto:  
4192000

www.sodimac.com.pe  
www.maestro.com.pe

#### URUGUAY

Teléfono de contacto:  
0800-7634

www.sodimac.com.uy

#### COLOMBIA

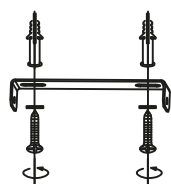
Teléfono de contacto:  
3208899933

www.homecenter.co

Importado y/e Distribuido por: Argentina: FALABELLA S.A., C.U.I.T. 30-65572582-9 - Suipacha 1111 P. 18 (1008) - Buenos Aires. Tel.: 54-11-4710-5600. - Brasil : CONSTRUDECOR S.A. - CNPJ: 03.439.316/0078-51 - SAC: +55 (11) 3004-5678 SP e Grande SP | 0800 7634622. - Chile: SODIMAC S.A., RUT 96.792.430-K - Presidente Riesco 5685, oficina 801, Piso 14 y 16, Las Condes, Santiago - Tel.: 600 329 2002 / IMPERIAL S.A., RUT 76.821.330-5. Av. Santa Rosa 7876, La Granja - Santiago - Tel.: 56-2-2399-7000 / FALABELLA RETAIL S.A., RUT 77.261.280-K - Catedral 1401, Dpto. 1401, Santiago - Tel.: 600-380-5000 / HIPERMERCADOS TOTTUS S.A., RUT 78.627.210-6 - Nataniel Cox 620 Subterráneo, Santiago - Tel.: 56-2-2827-0211 - Colombia: SODIMAC COLOMBIA S.A., Cód. SIC 800242106, NIT. 800.242.106-2 - Carrera 68D N° 80-70, Bogotá, Tel.: 57 601 3904100. www.homecenter.co - notificacionesjudiciales@homecenter.co / FALABELLA DE COLOMBIA S.A., NIT.900.017.447-8 - Calle 99 No 11A - 32, No. Reg. SIC: 900017447 - Bogotá - Tel.: 57 601 5878002. Nacional: 01-8000-113252. - Perú: Tiendas del Mejoramiento del Hogar S.A. RUC 20112273922. Av. Angamos Este Nro. 1805 Int. 2, Surquillo - Lima - Lima. Tel: 51-1-2119500 / SAGA FALABELLA S.A., RUC: 20100128056, Av. Paseo de la República 3220, San Isidro, Lima - Tel.: 51-01-512-3333 / HIPERMERCADOS TOTTUS S.A., Av. Angamos Este 1805, oficina 5, Piso 10, Surquillo, Lima - RUC: 20508565934 - Tel.: 51-01-513-3355 - Uruguay: Homecenter Sodimac S.A., RUT 21.699.665 0015 - Plaza Independencia 811, Montevideo, Uruguay - Tel.: 598-2604-7105 - México: COMERCIALIZADORA SDMHC S.A. de C.V. Avenida Adolfo López Mateos 201, Colonia Santa Cruz Acatlán, Naucalpan De Juárez, Estado de México, C.P. 53150. RFC CSD161207R2A, Tel.: +52 55 1516 4400.

ARTE: 20250128

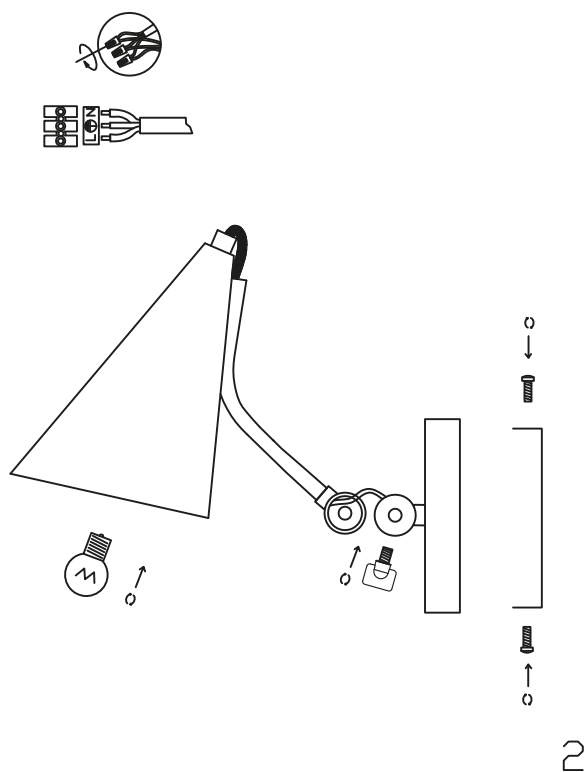
Siga los pasos ilustrados en la siguiente figura para la correcta instalación. / Siga os passos ilustrados na figura abaixo para uma correta instalação



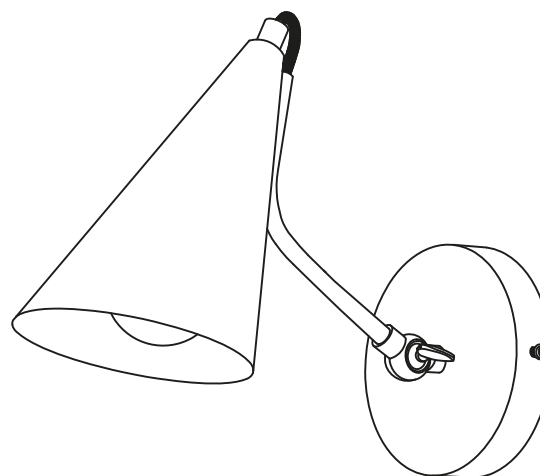
1



3



2



4