

RECCO

Garantía y Servicio Técnico

GRACIAS POR ESCOGER ESTE PRODUCTO:

Esta garantía es válida por 2 años a partir de la fecha de compra del producto. Por favor, guarde su comprobante de compra.

CÓMO HACER EFECTIVA SU GARANTÍA:

Si este producto presenta una falla dentro del período de garantía, deberá contactarnos, en alguno de los números listados en la siguiente página, dependiendo del lugar donde se encuentre.

Tenga a mano su comprobante de compra original, detalle de las fallas, su nombre, dirección, lugar y fecha de compra. Nuestro servicio de atención a clientes lo asistirá para ubicar el centro de atención más cercano.

LO QUE CUBRE LA GARANTÍA:

La reparación del producto por defectos debido a fatiga de material o defectos de fabricación dentro del período de garantía.

LO QUE NO CUBRE LA GARANTÍA:

Daño accidental, fallas causadas por uso negligente, abuso y operación descuidada en la manipulación del producto.

Uso del producto para cualquier propósito fuera de las actividades domésticas normales.

Cambio o modificación del producto en cualquier forma.

El uso de partes y accesorios distintos de los originales del fabricante.

Instalación defectuosa.

Los accesorios tales como controles remotos, audífonos, parlantes, baterías, antenas, bolsas, mangueras, vasos, cuchillas, etc., no están cubiertos por esta garantía.

Todos los trabajos deben ser llevados a cabo sólo por el servicio técnico autorizado.

Debe facilitar el comprobante de compra antes de llevar a cabo cualquier trabajo de reparación o mantención.

La reparación o reemplazo del producto no extenderá el período de garantía.

La reparación o reemplazo de su producto bajo garantía le otorga beneficios adicionales y que no afectan sus derechos como consumidor establecidos en la ley.

ARGENTINA

Teléfono de contacto:
0810-222-7634
www.sodimac.com.ar

BRASIL

Telefone para contato:
+55 (11) 3004-5678
São Paulo e Grande
São Paulo
| 0800 7634622
www.sodimac.com.br

CHILE

Teléfono de contacto:
600 329 2002
www.sodimac.cl

URUGUAY

Teléfono de contacto:
0800-7634
www.sodimac.com.uy

MEXICO

Teléfono de contacto:
800 062 5222
www.sodimac.com.mx

PERÚ

Teléfono de contacto:
4192000
www.sodimac.com.pe
www.maestro.com.pe

COLOMBIA

Teléfono de contacto:
3208899933
www.homecenter.co
notificacionesjudiciales@homecenter.co

Importado y/o Distribuido por: Argentina: FALABELLA S.A. C.U.I.T. 30-46572582-9 - Suipacha 1111 P. 18 (1008) - Buenos Aires, Tel.: 54-11-4710-5600. - Brasil: CONSTRUDECOR S.A. - CNPJ: 03.439.316/0078-51 - SAC: +55 (11) 3004-5678 SP e Grande SP | 0800 7634622. - Chile: SODIMAC S.A. RUT 96.792.430-K - Presidente Riesco 5685, oficina 801, Piso 14 y 16, Las Comas, Santiago - Tel.: 600 329 2002 / IMPERIAL S.A. RUT 76.871.330-5, Av. Santa Rosa 7676, La Granga - Santiago - Tel.: 56-2-2827-7000 / FALABELLA RETAIL S.A. RUT 77.261.280-K - Catedral 1401, Dpto. 1401, Santiago - Tel.: 600-380-5000 / HIPERMERCADOS TOTIUS S.A. RUT 78.627.210-6 - Natanuel Cox 620 Subterráneo, Santiago - Tel.: 56-2-2827-0211 - Colombia: SODIMAC COLOMBIA S.A. Céd. SIC 800242106, NIT. 800.242.106-2 - Carrera 680 N° 80-70, Bogotá, Tel.: 57 601 3904100, www.homecenter.co - notificacionesjudiciales@homecenter.co / FALABELLA DE COLOMBIA S.A. NIT.900107447-8 - Calle 99 No 11A - 32, No. Reg. SIC: 900017447 - Bogotá - Tel.: 57 601 3878002 Nacional: 01-8000-113252. - Perú: Tiendas del Mejoramiento del Hogar S.A. RUC 20112273922, Av. Angamos Este Nro. 1805 Int. 2, Surquillo - Lima - Lima, Tel: 51-1-2119500 / SAGA FALABELLA S.A. RUC: 20100128056, Av. Paseo de la República 3220, San Isidro, Lima - Tel.: 51-01-512-3333 / HIPERMERCADOS TOTIUS S.A. Av. Angamos Este 1805, oficina 5, Piso 10, Surquillo, Lima - RUC: 20500565934 - Tel.: 51-01-513-3355 - Uruguay: Homecenter Sodimac S.A. RUT 21.699.665 0015 - Plaza Independencia 811, Montevideo, Uruguay - Tel.: 598-2604-7105 - México: COMERCIALIZADORA SOMHC S.A. de C.V. Avenida Adolfo López Mateos 201, Colonia Santa Cruz Acatlán, Naucalpan De Juárez, Estado de México, C.P. 53150, RFC: CSD161207RZA, Tel.: +52 55 1516 4400.

V20231031

RECCO

Microondas

RMD-CUCINA20

20
litros

Capacidad



MANUAL DE INSTRUCCIONES

INSTRUCCIONES Y ADVERTENCIAS DE SEGURIDAD

- “Este aparato no está diseñado para ser utilizado por personas (incluidos los niños) con capacidades físicas, capacidades sensoriales o mentales, o falta de experiencia y conocimiento, a menos que hayan recibido supervisión o instrucciones sobre el uso del aparato por parte de una persona responsable de su seguridad.”
- “Los niños deben ser supervisados para asegurarse de que no jueguen con el aparato.”
- “Si el cable de alimentación está dañado, debe ser reemplazado por el fabricante, su agente de servicio o personas igualmente cualificadas para evitar un peligro.”
- **ADVERTENCIA:** Si la puerta o los sellos de la puerta están dañados, el horno no debe operarse hasta que esté ha sido reparado por una persona competente.”
- **ADVERTENCIA:** Es peligroso que alguien que no sea una persona competente realice cualquier operación de servicio o reparación que involucra la remoción de una cubierta que brinda protección contra la exposición a la energía de microondas.”
- **ADVERTENCIA:** Los líquidos y otros alimentos no deben calentarse en recipientes sellados ya que son susceptible de explotar.”
- “Este aparato está diseñado para ser utilizado en aplicaciones domésticas y similares, tales como:
 - áreas de cocina para el personal en tiendas, oficinas y otros entornos de trabajo
 - casas de campo
 - por clientes en hoteles, moteles y otros entornos residenciales
 - cama y ambientes tipo desayuno”
- Para una correcta operación, el horno debe contar con suficiente ventilación. Deje un espacio libre de 20 cm sobre la parte superior, 10 cm en la parte trasera y 5 cm a ambos costados. No cubra los orificios de ventilación. No saque las patas del horno.
- “Utilice únicamente utensilios que sean aptos para su uso en hornos de microondas.”
- “No utilice recipientes metálicos para alimentos y bebidas durante la cocción con microondas.”
- “Al calentar alimentos en recipientes de plástico o papel, vigile el horno debido a la posibilidad de ignición.”
- “El horno de microondas está diseñado para calentar alimentos y bebidas. El secado de alimentos o ropa y el calentamiento de almohadillas térmicas, pantuflas, esponjas, paños húmedos y similares puede generar riesgo de lesión, ignición o fuego.”
- “Si observa humo, apague o desenchufe el aparato y mantenga la puerta cerrada para sofocar cualquier llama.”
- “El calentamiento de bebidas por microondas puede provocar una ebullición eruptiva retardada, por lo tanto, se debe tener cuidado al manipular el recipiente.”
- “El contenido de los biberones y los tarros de comida para bebés debe agitarse o removerse y controlar de temperatura antes del consumo, para evitar quemaduras.”
- “Los huevos con cáscara y los huevos duros enteros no deben calentarse en hornos de microondas ya que pueden explotar, incluso después de que haya finalizado el calentamiento por microondas.”
- Limpie la puerta y el vidrio por ambos lados, el sello hermético de la puerta y las piezas que están alrededor de la puerta con un paño húmedo para sacar las salpicaduras. No use limpiadores abrasivos
- “El horno debe limpiarse con regularidad y eliminarse los restos de comida.”
- “No mantener el horno en condiciones limpias podría provocar el deterioro de la superficie que podría afectar adversamente la vida útil del aparato y posiblemente resultar en una peligrosa situación.”

- “El aparato no debe limpiarse con un limpiador a vapor.”
- “No coloque el microondas dentro de un mueble”
- “El aparato no está destinado a ser operado por medio de un temporizador externo o un sistema de control remoto separado.”
- Mantenga el interior del horno limpio. Si los alimentos salpican o los líquidos se derraman y se pegan a las paredes, límpielas con un paño húmedo. Puede usar un detergente suave si el horno está muy sucio. Evite usar limpiadores en aerosol y muy fuertes ya que pueden teñir, rayar u opacar la superficie de la puerta



“PRECAUCION: superficie caliente”

“**PRECAUCIÓN:** Si el dispositivo funciona en modo combinado. los niños sólo deben utilizar el horno bajo la supervisión de un adulto debido a las temperaturas que se generan.”

PRECAUCIONES PARA EVITAR UNA POSIBLE EXPOSICIÓN A UN EXCESO DE MICROONDAS

- No intente operar este horno con la puerta abierta ya que esto puede provocar una exposición peligrosa a la energía de las microondas. Es importante no romper ni manipular los cierres de seguridad.
- No ponga ningún objeto entre la parte delantera del horno y la puerta, ni permita que se acumule suciedad o restos de productos de limpieza sobre las superficies de sellado.
- ADVERTENCIA:** si la puerta o los sellos de la puerta están dañados, no debe operar el horno hasta que haya sido reparado por una persona cualificada.

NOTA

Si el aparato no se mantiene en un buen estado de limpieza, su superficie puede degradarse y afectar la vida útil del aparato y conducir a una situación de riesgo

Modelo:	EM720C2GS-PM0C	EM720C2GS-PM0B
Tensión nominal:	220 V ~ 50 Hz	220 V ~ 60 Hz
Potencia de entrada nominal (microondas):	1 050 W	1 050 W
Potencia de salida nominal (microondas):	700 W	700 W

Modelo:	EM720C2GS-PM0C	EM720C2GS-PM0B
Tensión nominal:	220 V ~ 50 Hz	220 V ~ 60 Hz
Potencia de entrada nominal (microondas):	1 050 W	1 050 W
Potencia de salida nominal (microondas):	700 W	700 W

INSTRUCCIONES DE SEGURIDAD IMPORTANTES

ADVERTENCIA. Para reducir los riesgos de que se produzca un incendio, una descarga eléctrica, lesiones o una exposición excesiva a las microondas al usar su electrodoméstico, cumpla con las siguientes precauciones básicas:

1. Lea y siga las “PRECAUCIONES PARA EVITAR UNA POSIBLE EXPOSICIÓN A UN EXCESO DE MICROONDAS”.
2. Este aparato puede ser utilizado por niños mayores de 8 años y por personas con capacidades físicas, sensoriales o mentales reducidas o con escasa experiencia y conocimientos, siempre que estén bajo supervisión o hayan recibido las instrucciones pertinentes sobre el uso seguro del aparato y comprendan los riesgos asociados. Los niños no deben jugar con el aparato. Su limpieza y mantenimiento no debe ser realizado por niños a menos que sean mayores de 8 años y estén bajo supervisión. El aparato debe mantenerse fuera del alcance de los niños menores de 8 años, a menos que estén continuamente supervisados.
3. Mantenga el aparato y el cable fuera del alcance de los niños menores de 8 años.
4. Si el cable de alimentación está dañado, este debe ser sustituido por el fabricante, el servicio técnico o una persona debidamente cualificada para evitar situaciones de riesgo (corresponde a electrodoméstico de Tipo Y).
5. **ADVERTENCIA:** asegúrese de que el aparato esté apagado antes de reemplazar la ampolla para evitar los riesgos de una descarga eléctrica.
6. Cualquier reparación o servicio que involucre exponerse a la energía de microondas debe ser realizado por un técnico cualificado, ya que puede ser peligroso.
7. **ADVERTENCIA:** no caliente líquidos y otros alimentos en recipientes sellados, ya que pueden explotar.
8. Cuando caliente alimentos en recipientes de plástico o papel, preste atención al horno debido a la posibilidad de ignición.
9. Use solo utensilios cuyos usos sean adecuados para hornos de microondas.
10. Si observa humo, apague o desenchufe el aparato y mantenga la puerta cerrada para sofocar llamas en el caso de que produzcan.
11. El calentamiento de bebidas en microondas puede provocar una ebullición eruptiva retardada, por lo que se debe tener cuidado al manipular el recipiente.
12. Debe revolver o agitar el contenido de biberones y frascos de papilla y comprobar la temperatura antes de su consumo, para evitar quemaduras.
13. No cueza huevos duros ni caliente huevos con cáscara en el horno microondas ya que, podrían explotar incluso después de finalizado el calentamiento.
14. Limpie regularmente el horno y elimine los restos de comida.
15. Si el horno de microondas no se mantiene limpio, puede producirse un deterioro en la superficie que podría disminuir la vida útil del aparato y generar situaciones peligrosas.
16. No ponga el aparato detrás de una puerta decorativa; evite el sobrecalentamiento (esto no se aplica a los electrodomésticos con puerta decorativa).
17. Solo use una sonda de temperatura recomendada para su horno (para hornos provistos de una instalación para sonda de detección de temperatura).

18. El horno microondas no debe ponerse en un clóset a menos que haya sido probado antes.

19. El horno microondas debe operarse con la puerta decorativa abierta (para hornos con una puerta decorativa).

20. Este aparato está diseñado para uso doméstico y otros similares como:

- comedores para el personal en tiendas, oficinas y otros lugares de trabajo;
- habitaciones de hoteles, moteles y otros entornos de tipo residencial;
- casas de campo;
- alojamientos.

21. El horno microondas está diseñado para calentar alimentos y bebidas. El secado de alimentos o ropa y el calentamiento de almohadillas térmicas, zapatillas, esponjas, esponjas, paños húmedos y similares pueden generar el riesgo de que se produzcan lesiones o un incendio.

22. No se permite cocinar o calentar alimentos y bebidas en recipientes metálicos dentro del horno microondas.

El aparato no debe limpiarse con un limpiador de vapor.

23. El aparato está diseñado para ser utilizado de forma independiente.

24. La superficie posterior debe colocarse contra una pared.

LEA LAS INSTRUCCIONES ATENTAMENTE Y GUÁRDELAS PARA CONSULTAS EN EL

PARA REDUCIR EL RIESGO DE LESIONES CONEXIÓN A TIERRA

PELIGRO

Touchar algunos de los componentes internos puede causar lesiones personales graves o la muerte. No desarme este aparato.

ADVERTENCIA

El uso inadecuado sin la conexión a tierra puede provocar descargas eléctricas. No enchufe el aparato a una toma de corriente hasta que esté correctamente instalado y conectado a tierra.

Este aparato debe estar conectado a tierra. En el caso de que se produzca un cortocircuito eléctrico, la conexión a tierra reduce el riesgo de descarga eléctrica al contar con un cable por el que la corriente eléctrica puede escapar.

Este aparato está equipado con un cable que tiene una línea de tierra con un enchufe de conexión a tierra. El enchufe debe conectarse a una toma de corriente que esté correctamente instalada y conectada a tierra.

Consulte a un electricista o técnico cualificado si no comprende completamente las instrucciones de conexión a tierra o si tiene dudas sobre si el aparato está correctamente conectado a tierra.

Si es necesario usar un cable de extensión, use solo uno que sea de 3 hilos.

1. Se proporciona un cable eléctrico corto para reducir los riesgos derivados de posibles tropiezos o enredos, como puede suceder con un cable más largo.
2. Si se utiliza alargador o un cable de extensión:

- 1) La clasificación eléctrica indicada en el alargador o cable de extensión debe ser por lo menos igual a la clasificación eléctrica del artefacto.
- 2) El cable alargador debe ser un cable de 3 hilos con conexión a tierra.
- 3) El cable largo debe disponerse de modo que no pase por encima de la encimera o la mesa donde podría provocar un tropiezo o alguien podría tirarlo accidentalmente.

LIMPIEZA

Asegúrese de desenchufar el aparato de la fuente de alimentación.

1. Limpie la cavidad del horno después de usarlo con un paño húmedo.
2. Limpie los accesorios de la manera habitual con agua jabonosa.
3. El marco de la puerta y el sello y las partes cercanas deben limpiarse cuidadosamente con un paño húmedo cuando estén sucios.
4. No utilice limpiadores abrasivos o cepillos de metal para limpiar el vidrio de la puerta del horno, ya que pueden rayar la superficie y provocar la rotura del vidrio.
5. Consejo de limpieza: para una limpieza más fácil de las paredes de la cavidad que los alimentos cocinados pueden tocar: ponga medio limón en un recipiente, agregue 300 ml de agua y caliente en el microondas con la potencia al 100 % durante 10 minutos. Limpie el horno con un paño suave y seco.

UTENSILIOS

PRECAUCIÓN. PELIGRO DE LESIONES PERSONALES

Cualquier reparación o servicio que involucre exponerse a la energía de microondas debe ser realizado por un técnico cualificado, ya que puede ser peligroso.

Consulte las instrucciones en “Materiales que puede usar y que debe evitar en el horno microondas”.

Hay utensilios no metálicos cuyo uso no es seguro en el microondas. Si tiene alguna duda, puede probar el utensilio en cuestión siguiendo el procedimiento a continuación.

Prueba de utensilios:

1. llene un recipiente apto para microondas con 1 taza de agua fría (250 ml) con el utensilio en cuestión.
2. Caliente en la potencia máxima durante 1 minuto.
3. Con cuidado, examine el utensilio. Si el utensilio vacío está caliente, no lo use en el microondas.
4. No exceda el tiempo de cocción de 1 minuto.

MATERIALES QUE SE PUEDEN UTILIZAR EN EL HORNO DE MICROONDAS

UTENSILIO	OBSERVACIONES
Plato para dorar	Siga las instrucciones del fabricante. La parte inferior del plato para dorar debe quedar al menos 3/16 pulgadas (5 mm) por encima del plato giratorio. El uso incorrecto puede hacer que el plato giratorio se rompa.
Vajilla	Solo aquella que es apta para microondas. Siga las instrucciones del fabricante. No utilice vajilla agrietada o astillada.
Fascos de vidrio	Retire siempre la tapa. Úselo solo para calentar los alimentos hasta que estén calientes. La mayoría de los frascos de vidrio no son resistentes al calor y pueden romperse.
Cristalería	Únicamente cristalería resistente al calor para horno microondas. Asegúrese de que no tenga aplicaciones metálicas.
Bolsas para cocinar en el horno	Siga las instrucciones del fabricante. No cierre con amarras metálicas. Perfore la bolsa para permitir la salida de vapor.
Platos y vasos de papel	Úselos solo para cocinar/calentar durante poco tiempo. No deje el horno sin supervisión mientras cocina.
Toallas de papel	Úselas para cubrir los alimentos de modo que no se recalienten o para absorber la grasa. Úselo con supervisión solo para cocinar durante poco tiempo.
Papel para hornear	Úselo como una cubierta para evitar salpicaduras o una envoltura para cocer al vapor.
Plásticos	Solo aquellos aptos para microondas. Siga las instrucciones del fabricante. Debe contar con la etiqueta “Apto para microondas”. Algunos recipientes de plástico se ablandan a medida que la comida en el interior se calienta. Las bolsas para cocinar y las bolsas de plástico bien cerradas deben abrirse, perforarse o ventilarse según las indicaciones del envase.
Envoltorios plásticos	Solo los que sean aptos para microondas. Úselo para cubrir los alimentos durante la cocción para retener la humedad. No permita que el papel film toque los alimentos.
Termómetros	Solo los que sean aptos para microondas (termómetros para carnes y dulces).
Papel mantequilla	Úselo como cubierta para evitar salpicaduras y retener la humedad.

MATERIALES QUE DEBEN EVITARSE EN EL HORNO MICROONDAS

UTENSILIO	OBSERVACIONES
Bandeja de aluminio	Puede causar arcos eléctricos. Transfiera los alimentos a un plato apto para microondas.
Caja de cartón para alimentos con asa metálica	Puede causar arcos eléctricos. Transfiera los alimentos a un plato apto para microondas.
Utensilios metálicos o con aplicaciones de metal	El metal protege los alimentos de la energía de microondas. Las aplicaciones metálicas pueden causar arcos eléctricos.
Bolsas de papel	Pueden provocar un incendio en el horno.
Espuma plástica	La espuma plástica puede derretirse o contaminar el contenido cuando se expone a altas temperaturas.
Madera	La madera se seca cuando se usa en el horno microondas y puede agrietarse.

CONFIGURACIÓN DE SU MICROONDAS PIEZAS Y ACCESORIOS DEL HORNO

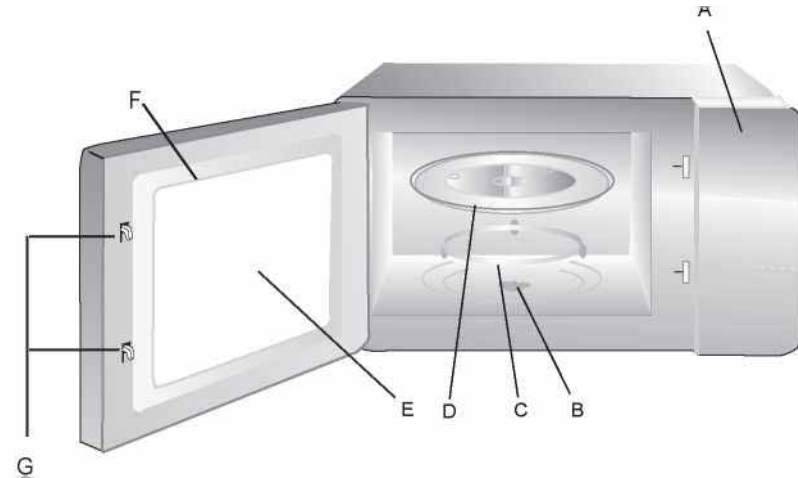
Retire el horno y todos los materiales de la caja de cartón y de la cavidad del horno.

Su horno se entrega con los siguientes componentes:

Bandeja de vidrio: 1

Anillo de ensamblado del plato giratorio: 1

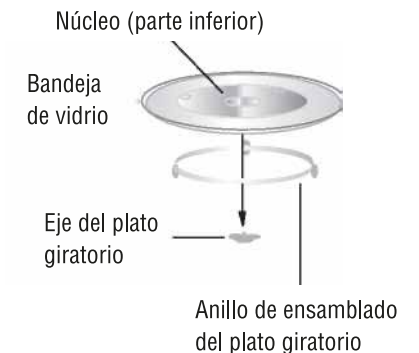
Manual de instrucciones: 1



- A) Panel de control
- B) Eje del plato giratorio
- C) Anillo de ensamblado del plato giratorio
- D) Bandeja de vidrio
- E) Ventana de observación
- F) Marco de la puerta
- G) Sistema de bloqueo de seguridad

INSTALACIÓN DEL PLATO GIRATORIO

- a. Nunca ponga la bandeja de vidrio boca abajo. La rotación de la bandeja de vidrio nunca debe estar restringida.
- b. La bandeja de vidrio y el anillo de ensamblado del plato giratorio siempre deben usarse durante la cocción.
- c. Todos los alimentos y recipientes de alimentos se deben poner sobre la bandeja de vidrio para el calentamiento/cocción.
- d. Si la bandeja de vidrio o el conjunto del anillo de la plataforma giratoria se agrietan o se rompen, comuníquese con su servicio técnico autorizado más cercano.



INSTALACIÓN SOBRE UN MUEBLE

Retire todo el material de embalaje y los accesorios.

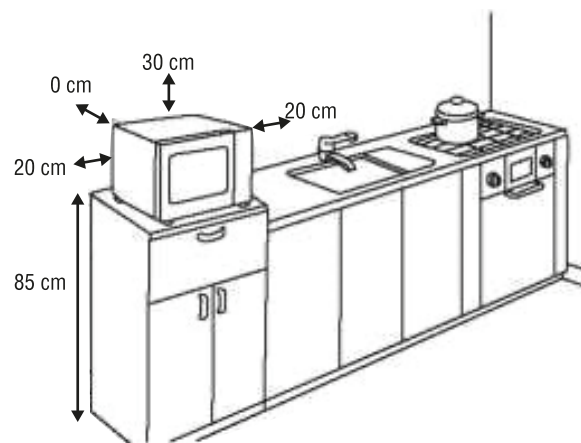
Examine el horno en busca de daños como abolladuras o una parte quebrada. No lo instale si encuentra algún daño.

Carcasa: retire cualquier película protectora que se encuentre en la superficie de la carcasa del horno microondas.

No retire la cubierta de mica marrón claro que está adherida a la cavidad del horno para proteger el magnetrón.

INSTALACIÓN

1. Seleccione una superficie nivelada que proporcione suficiente espacio abierto para las ranuras de ventilación.



- (1) La altura mínima de instalación es de 85 cm.
- (2) La parte trasera del aparato debe posicionarse contra una pared. Deje un espacio libre de mínimo 30 cm por encima del horno y de mínimo 20 cm entre el horno y las paredes adyacentes.
- (3) No retire las patas de la parte inferior del horno.
- (4) El bloqueo de las ranuras de ventilación puede causar daños en el horno.
- (5) Ubique el horno lo más lejos posible de los equipos de radio y TV. El funcionamiento del horno de microondas puede causar interferencias en la recepción de su radio o TV.

2. Enchufe su horno en una toma de corriente estándar. Asegúrese de que la tensión y la frecuencia de la red sean iguales a la tensión y frecuencia que aparecen en la etiqueta de clasificación.

ADVERTENCIA: No instale el horno sobre una cocina u otro aparato productor de calor. Si se instala cerca una fuente de calor o sobre esta, el horno podría dañarse y la garantía quedaría anulada.



La superficie accesible puede calentarse durante el funcionamiento.

OPERACIÓN

1. Nivel de potencia

La unidad ofrece 11 niveles de potencia.

Nivel	10	9	8	7	6	5	4	3	2	1	0
Potencia	100 %	90 %	80 %	70 %	60 %	50 %	40 %	30 %	20 %	10 %	0 %
Pantalla	PL10	PL9	PL8	PL7	PL6	PL5	PL4	PL3	PL2	PL1	PL0

2. Ajuste del reloj

- (1) Presione "RELOJ". La pantalla mostrará "0:00".
- (2) Presione las teclas numéricas y defina la hora actual. Por ejemplo, si son las 12:10, presione "1, 2, 1, 0" sucesivamente.
- (3) Presione "RELOJ" para finalizar la configuración del reloj. Los dos puntos de la hora (imagen) parpadearán y la pantalla con la hora quedará encendida.
- (4) Si los números introducidos no están dentro del rango de 1:00-12:59, la hora se establecerá hasta que se introduzcan números válidos.

Nota:

- (1) En el proceso de configuración del reloj, si presiona el botón "DETENER/CANCELAR" o si no realiza ninguna operación dentro de 1 minuto, el horno volverá automáticamente a la configuración anterior.
- (2) Si es necesario restablecer el reloj, repita los primeros tres pasos.

3. Temporizador de cocina

- (1) Presione "TEMPORIZADOR DE COCINA". La pantalla mostrará 00:00. La imagen de la primera sección de la hora parpadeará.
- (2) Presione las teclas numéricas e ingrese el tiempo en el temporizador. El tiempo máximo de cocción es de 99 minutos y 99 segundos.
- (3) Presione "INICIO/+30s" para confirmar.
- (4) Cuando finaliza el tiempo establecido en el temporizador, la alarma sonará 5 veces. Si el reloj está configurado (sistema de 12 horas), la pantalla exhibirá la hora actual.

Nota:

- (1) el temporizador de cocina es diferente del sistema de 12 horas. El temporizador de cocina es un temporizador.
- (2) Cuando se establece el temporizador de cocina, no es posible configurar ningún programa.

4. Cocción en microondas

- (1) Presione "TIEMPO DE COCCIÓN" una vez. La pantalla mostrará "00:00".
- (2) Presione las teclas numéricas e ingrese el tiempo de cocción. El tiempo máximo de cocción es de 99 minutos y 99 segundos.
- (3) Presione "POTENCIA" una vez. La pantalla mostrará "PL10". La potencia predeterminada es del 100 %. Para ajustar el nivel de potencia, presione las teclas numéricas.

(4) Presione "INICIO/+30seg" para iniciar la cocción.

Por ejemplo, si desea cocinar los alimentos con una potencia del 50 % de microondas durante 15 minutos:

- Presione "TIEMPO DE COCCIÓN" una vez. La pantalla mostrará "00:00".
- Presione "1, 5, 0, 0" sucesivamente.
- Presione "POTENCIA" una vez. Luego presione "5" para seleccionar una potencia del 50 % de microondas.
- Presione "INICIO/+30seg" para iniciar la cocción.

Nota: (1) En el proceso de configuración del reloj, si presiona el botón "DETENER/CANCELAR" o si no realiza ninguna operación dentro de 1 minuto, el horno volverá automáticamente a la configuración anterior.

(2) Si selecciona "PLO", funcionará el ventilador del horno sin potencia alguna.

(3) Durante la cocción en microondas, puede presionar "POTENCIA" para cambiar el nivel de potencia si lo desea. Después de presionar "POTENCIA", la potencia actual parpadea durante 3 segundos y en este momento puede presionar el botón numérico para cambiar la potencia. El horno funcionará con la potencia seleccionada durante el tiempo de cocción que queda.

5. Cocción rápida

(1) En modo de espera, la cocción instantánea con el 100 % de potencia se puede iniciar seleccionando un tiempo de cocción entre 1 y 6 minutos. Para ello, presione las teclas numéricas del 1 a 6. Presione "INICIO/+30SEG" para aumentar el tiempo de cocción. El tiempo máximo de cocción es de 99 minutos y 99 segundos.

(2) En modo de espera, presione "INICIO/+30SEG" para cocinar los alimentos con el 100 % de potencia durante 30 segundos. Cada vez que presione la tecla, el tiempo de cocción aumenta en 30 segundos. El tiempo máximo de cocción es de 99 minutos y 99 segundos.

Nota: durante la cocción en microondas y el descongelado por tiempo, puede añadir tiempo presionando "INICIO/+30SEG".

6. Función de descongelado por peso

(1) Presione la tecla "DESCONGELADO POR PESO". La pantalla exhibirá "dEF1".

(2) Presione las teclas numéricas para introducir el peso de los alimentos a descongelar. Introduzca el peso, entre 100 ~ 2000 gramos.

(3) Si el peso no está dentro de del rango 100 ~ 2000 g, el ajuste del peso es incorrecto.

(4) Presione "INICIO/+30SEG" para empezar el descongelado. La pantalla mostrará el tiempo restante para finalizar el proceso.

7. Función de descongelado por tiempo

(1) Presione la tecla "DESCONGELADO POR TIEMPO". La pantalla exhibirá "dEF2".

(2) Presione las teclas numéricas para ingresar el tiempo de descongelado. El intervalo de tiempo efectivo es de 00:01 ~ 99:99

(3) La potencia predeterminada de microondas corresponde al nivel 3 de potencia. Si desea cambiar el nivel de potencia, presione "POTENCIA" una vez. La pantalla mostrará "PL3". Luego, presione el número del nivel de potencia que desee.

(4) Presione "INICIO/+30SEG" para iniciar el descongelado. Se mostrará el tiempo de cocción restante.

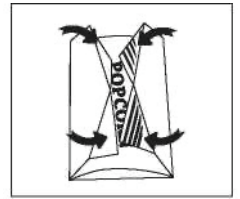
8. Palomitas de maíz

(a) Presione "PALOMITAS DE MAÍZ" repetidamente hasta que el número que desea aparezca en la pantalla. Aparecerá "50" y "100" g sucesivamente.

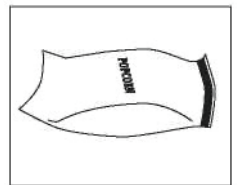
Por ejemplo, al presione "PALOMITAS DE MAÍZ" una vez, la pantalla mostrará "50".

(b) Presione "INICIO/+30SEG" para cocinar. La alarma suena una vez. Al finalizar la cocción, la alarma suena cinco veces y, luego, el microondas vuelve al modo de espera.

1. Al seleccionar 100 g de palomitas de maíz, se sugiere que doble un triángulo en cada esquina de la bolsa antes de iniciar el horno. Vea la imagen de la derecha.



2. Si/Cuando la bolsa de palomitas de maíz se expande y deja de girar correctamente, presione el botón DETENER/CANCELAR una vez, abra la puerta del horno y ajuste la posición de la bolsa para garantizar una cocción uniforme.



9. Papas

(a) Presione "PAPAS" repetidamente hasta que aparezca el número que desea aparezca en la pantalla. Aparecerá "1", "2" y "3" sucesivamente.

En "1": 1 papa (aproximadamente 230 gramos)

En "2": 2 papas (aproximadamente 460 gramos)

En "3": 3 papas (aproximadamente 690 gramos)

Por ejemplo, al presionar "PAPA" una vez, aparecerá "1".

(b) Presione "INICIO/+30SEG" para cocinar. La alarma suena una vez. Al finalizar la cocción, la alarma suena cinco veces y, luego, el microondas vuelve al modo de espera.

10. Verduras Congeladas

(a) Presione "VERDURAS CONGELADAS" repetidamente hasta que el número que desea aparezca en la pantalla. Aparecerá "150", "350" y "500" g sucesivamente.

Por ejemplo, al presionar "VERDURAS CONGELADAS" una vez, aparecerá "150".

(b) Presione "INICIO/+30SEG" para cocinar. La alarma suena una vez. Al finalizar la cocción, la alarma suena cinco veces y, luego, el microondas vuelve al modo de espera.

11. Bebidas

(a) Presione “BEBIDAS” repetidamente hasta que aparezca el número que desea aparezca en la pantalla. Aparecerá “1”, “2” y “3” sucesivamente. Un vaso corresponde a aproximadamente 120 ml. Por ejemplo, al presionar “BEBIDAS” una vez, aparecerá “1”.

(b) Presione “INICIO/+30SEG” para cocinar. La alarma suena una vez. Al finalizar la cocción, la alarma suena cinco veces y, luego, el microondas vuelve al modo de espera.

12. Plato de comida

(a) Presione “PLATO DE COMIDA” repetidamente hasta que el número que desea aparezca en la pantalla. Aparecerá “250”, “350” y “500” g sucesivamente.

Por ejemplo, al presionar “PLATO DE COMIDA” una vez, aparece “250”.

(b) Presione “INICIO/+30SEG” para cocinar. La alarma suena una vez. Al finalizar la cocción, la alarma suena cinco veces y, luego, el microondas vuelve al modo de espera.

13. Pizzas

(a) Presione “PIZZA” repetidamente hasta que el número que desea aparezca en la pantalla. Aparecerá “100”, “200” y “400” g sucesivamente. Por ejemplo, al presionar “PIZZA” una vez, aparecerá “100”.

(b) Presione “INICIO/+30SEG” para cocinar. La alarma suena una vez. Al finalizar la cocción, la alarma suena cinco veces y, luego, el microondas vuelve al modo de espera.

14. Función de memoria

(1) Presione “0/MEMORIA” para seleccionar el procedimiento de memorización de 1 a 3. La pantalla mostrará “1”, “2” y “3” sucesivamente.

(2) Si ya configuró el procedimiento, presione “INICIO/+30SEG” para usarlo. Si no es así, continúe configurando el procedimiento. Es posible configurar una o dos etapas.

(3) Después de finalizar la configuración, presione “INICIO/+30 SEG” una vez para guardar el procedimiento y volver al modo de espera. Si presiona nuevamente “INICIO/+30SEG”, comenzará la cocción.

Por ejemplo, para establecer el siguiente procedimiento como la segunda memoria, es decir, la memoria 2: cocinar los alimentos con la potencia en el 80 % durante 3 minutos y 20 segundos, los pasos son los siguientes:

a. En el modo de espera, presione “0/MEMORIA” dos veces. La pantalla mostrará “2”.

b. Presione “TIEMPO DE COCCIÓN” una vez y, luego, presione “3”, “2” o “0”, que aparecerán sucesivamente.

c. Presione “POTENCIA” una vez. Luego presione “8” y la pantalla mostrará “PL8”.

d. Presione “INICIO/+30SEG” para guardar la configuración. La alarma suena una vez y luego vuelve al modo de espera. Si presiona “INICIO/+30SEG” dos veces después del paso C, el procedimiento se guardará como la memoria 2.

e. El procedimiento queda guardado hasta que se produzca un corte en el suministro eléctrico. Cuando esto ocurre, es necesario restablecer el procedimiento.

f. Si desea ejecutar el procedimiento guardado, en modo de espera, presione “0/MEMORIA” dos veces. La pantalla muestra “2”. Luego, presione “INICIO/+30SEG” para iniciar el programa guardado.

15. Cocción en etapas

Se pueden configurar como máximo 2 etapas de cocción. En la cocción en etapas, si una etapa es el descongelado, esta se establece automáticamente como la primera etapa.

Nota: no es posible activar la cocción automática en la cocción en etapas.

Por ejemplo, si desea cocinar con el 80 % de potencia de microondas durante 5 minutos + 10 minutos con el 60 % de potencia de microondas. Los pasos son los siguientes:

(1) Presione “TIEMPO DE COCCIÓN” una vez y, luego, presione “5”, “0” y “0” para establecer el tiempo de cocción.

(2) Presione “POTENCIA” una vez. Luego presione “8” para seleccionar una potencia del 80 % de microondas.

(3) Presione “TIEMPO DE COCCIÓN” una vez y, luego, presione “1”, “0” “0”, para establecer el tiempo de cocción.

(4) Presione “POTENCIA” una vez. Luego presione “6” para seleccionar una potencia del 60 % de microondas.

(5) Presione “INICIO/+30s” para iniciar la cocción.

16. Función de consulta

(1) En el modo de cocción, presione “RELOJ”. La pantalla mostrará la hora durante tres segundos.

(2) En el modo de cocción, presione “POTENCIA” para consultar el nivel de potencia de las microondas. La pantalla mostrará la potencia actual de las microondas. Después de tres segundos, el horno volverá al modo anterior. En el modo de cocción en etapas, la consulta se puede hacer de la misma manera descrita en el modo de cocción normal.

17. Bloqueo De Seguridad Para Niños

Bloqueo: en el modo de espera, presione la tecla “DETENER/CANCELAR” durante 3 segundos. La alarma sonará durante más tiempo para indicar que está pasando al modo de bloqueo infantil y la pantalla mostrará (imagen).

Liberación del bloqueo de seguridad: en modo bloqueado, presione la tecla “DETENER/CANCELAR” durante 3 segundos. La alarma sonará durante más tiempo para indicar que el bloqueo está desactivado.

18. Recordatorio del final de la cocción

Cuando finalice la cocción, la alarma sonará 5 veces para alertar al usuario de que finalizó la cocción.

19. Otras especificaciones

(1) En modo de espera, si la pantalla digital del reloj configurado muestra la hora actual, el ícono de los dos puntos “:” parpadea; de lo contrario, muestra “0:00”.

(2) En el modo de configuración, la pantalla muestra la configuración correspondiente.

(3) En modo de operación o pausa, la pantalla muestra el tiempo de cocción restante.

SOLUCIÓN DE PROBLEMAS

NORMAL	
El horno microondas interfiere en la recepción de la TV.	La recepción de radio y TV puede verse interferida cuando el horno microondas funciona. Es similar a la interferencia de pequeños electrodomésticos, como licuadoras, aspiradoras y ventiladores eléctricos. Esto es normal.
Luz tenue del horno	Cuando el microondas funciona con una potencia baja, la luz del horno puede atenuarse. Esto es normal.
Se acumula vapor en la puerta, sale aire caliente por las ranuras de ventilación.	Al cocinar, los alimentos pueden emitir vapor. La mayor parte saldrá por las ranuras de ventilación. Pero es posible que se acumule en lugares más frescos como la puerta del horno. Esto es normal.
El horno funcionó accidentalmente sin comida.	Está prohibido hacer funcionar la unidad sin ningún alimento en su interior. Es muy peligroso.

PROBLEMA	CAUSA POSIBLE	SOLUCIÓN
El horno no se enciende.	(1) El cable de alimentación no está bien enchufado.	Desenchufe la unidad. Vuelva a enchufarla después de 10 segundos.
	(2) Fusible fundido o activación del disyuntor.	Reemplace el fusible o reinicie el disyuntor (reparado por personal profesional de nuestra empresa).
	3) Problemas con la toma de corriente.	Pruebe la toma de corriente con otros aparatos eléctricos.
El horno no calienta.	(4) La puerta no está bien cerrada.	Cierre bien la puerta.



De acuerdo con la Directiva Residuos de Equipos Eléctricos y Electrónicos (WEEE), estos deben desecharse y tratarse por separado. Si en el futuro necesita deshacerse de este producto, NO lo deseche con la basura doméstica. Envíe este producto a los puntos de recolección especiales cuando estén disponibles.