



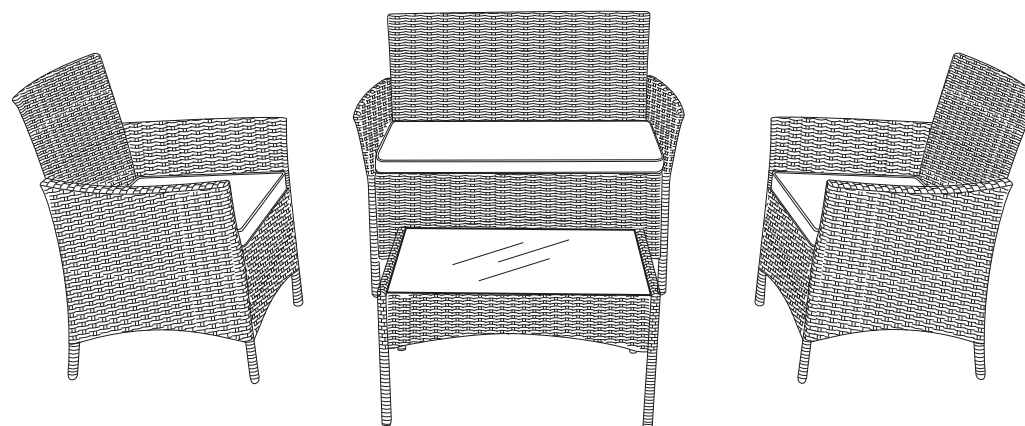
MANUAL DE INSTRUCCIONES  
MANUAL DE INSTRUÇÕES

## JUEGO LIVING TERRAZA RATÁN

### MILÁN 4 PIEZAS

SET SALA DE JANTAR TERRAÇO  
RATAN MILÃO 4 PEÇAS

Modelos: HDF-1512



IMAGEN/IMAGEM MERAMENTE ILUSTRATIVA

Por cualquier reclamo o desperfecto dirijase a la tienda Sodimac donde adquirió el producto junto con su comprobante de compra, nuestro servicio de post venta lo asistirá con gusto.

Para quaisquer consultas ou reclamações, dirija-se à loja Sodimac onde adquiriu o produto, munido do comprovante de compra; nosso Serviço de Pós Vendas o atenderá com prazer.

<b>ARGENTINA</b> Teléfono de contacto: 0810-222-7634 www.sodimac.com.ar	<b>BRASIL</b> Telefone para contato: +55 (11) 3004-5678 São Paulo e Grande São Paulo   0800 7634622 www.sodimac.com.br	<b>CHILE</b> Teléfono de contacto: 600 329 2002 www.sodimac.cl	<b>COLOMBIA</b> Teléfono de contacto: 3208899933 www.homecenter.co notificacionesjudiciales@homecenter.co
<b>MEXICO</b> Teléfono de contacto: 800 062 5222 www.sodimac.com.mx	<b>URUGUAY</b> Teléfono de contacto: 0800-7634 www.sodimac.com.uy	<b>PERÚ</b> Teléfono de contacto: 4192000 www.sodimac.com.pe www.maestro.com.pe	

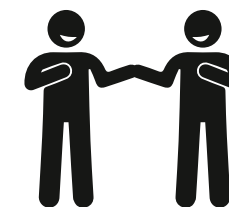
Importado y/e Distribuido por: Argentina: FALABELLA S.A., C.U.I.T. 30-65572582-9 - Suipacha 1111 P. 18 (1008) - Buenos Aires, Tel.: 54-11-4710-5600. - Brasil: CONSTRUECOR S.A. - CNPJ: 03.439.316/0078-51 - SAC: +55 (11) 3004-5678 SP e Grande SP | 0800 7634622. - Chile: SODIMAC S.A., RUT 96.792.430-K - Presidente Riesco 5685, oficina 801, Piso 14 y 16, Las Condes, Santiago - Tel.: 600 329 2002 / IMPERIAL S.A., RUT 76.821.330-5, Av. Santa Rosa 7876, La Granja - Santiago - Tel.: 56-2-2399-7000 / FALABELLA RETAIL S.A., RUT 77.261.280-K - Catedral 1401, Dpto. 1401, Santiago - Tel.: 600-380-5000 / HIPERMERCADOS TOTTUS S.A., RUT 78.627.210-6 - Nataniel Cox 620 Subterráneo, Santiago - Tel.: 56-2-2827-0211 - Colombia: SODIMAC COLOMBIA S.A., Cód. SIC 800242106, NIT. 800.242.106-2 - Carrera 680 N° 80-70, Bogotá, Tel.: 57 601 3904100, www.homecenter.co - notificacionesjudiciales@homecenter.co / FALABELLA DE COLOMBIA S.A., NIT. 900.017.447-8 - Calle 99 No 11A - 32, No. Reg. SIC: 900017447 - Bogotá - Tel.: 57 601 5878002 Nacional: 01-8000-113252. - Perú: Tiendas del Mejoramiento del Hogar S.A. RUC 20112273922, Av. Angamos Este Nro. 1805 Int. 2, Surquillo - Lima - Lima, Tel.: 51-1-2119500 / SAGA FALABELLA S.A., RUC: 20100128056, Av. Paseo de la República 3220, San Isidro, Lima - Tel.: 51-01-512-3333 / HIPERMERCADOS TOTTUS S.A., Av. Angamos Este 1805, oficina 5 - Piso 10, Surquillo, Lima - RUC: 20508565934 - Tel.: 51-01-513-3355 - Uruguay: Homecenter Sodimac S.A., RUT 21.699.665 0015 - Plaza Independencia 811, Montevideo, Uruguay - Tel.: 598-2604-7105 - México: COMERCIALIZADORA SDMHC S.A. de C.V. Avenida Adolfo López Mateos 201, Colonia Santa Cruz Acatlán, Naucalpan De Juárez, Estado de México, C.P. 53150, RFC CSD161207R2A, Tel.: +52 55 1516 4400.

V20240325

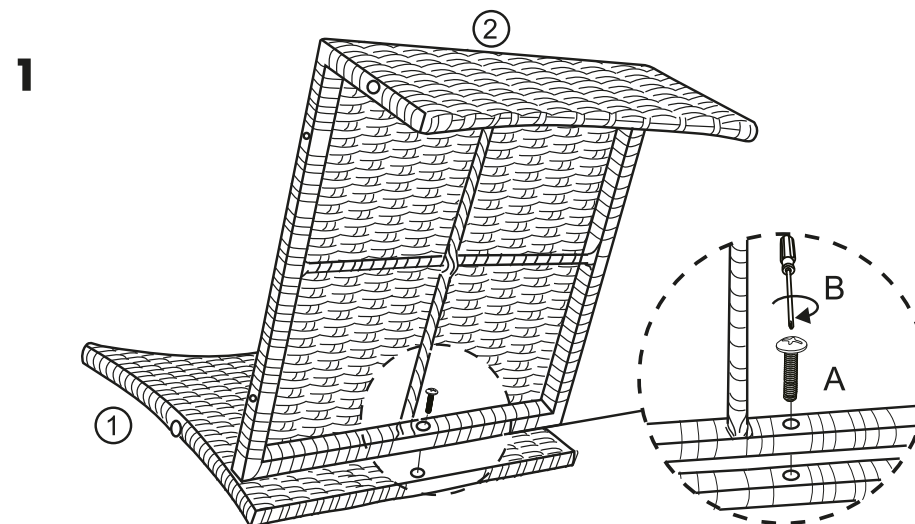
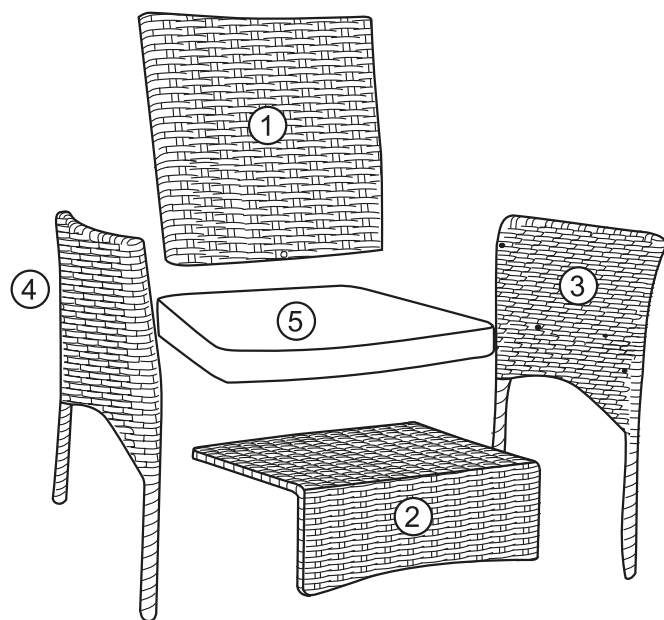
### ATENCIÓN / ATENÇÃO

- Lea el manual de montaje, instalación y uso del producto y el certificado de garantía, en caso de dudas consulte al proveedor.
- Ordene las piezas que componen este producto.
- Agrupe y ordene la quincallería.
- Prepare una zona despejada para el montaje.
- Monte las piezas sin forzar los ensamblados. Una vez que todas las partes están ensambladas, apretar firmemente.
- Volver a apretar los tornillos después de un tiempo de uso.
- No exponga las partes y piezas a la luz solar directa, pueden sufrir deterioro y deformaciones, especialmente los tableros de madera.
- Conserve las instrucciones de montaje.

- Leia o manual de montagem, instalação e uso do produto e as condições de garantia. Em caso de dúvidas, entre em contato com o fornecedor.
- Ordene as peças que compõem este produto.
- Agrupe e ordene as peças de montagem.
- Prepare uma superfície desocupada para a montagem.
- Monte as peças sem forçar os encaixes. Uma vez que todas as peças estejam encaixadas, aperte firmemente.
- Reaperte os parafusos após certo período de uso.
- Não exponha as peças à luz solar. A luz solar direta pode deteriorar ou deformar as peças, especialmente as que são feitas de madeira.
- Conserve as instruções de montagem.



Personas para armado  
Pessoas para a montagem



PIEZA/  
PEÇA

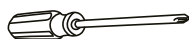
CANTIDAD/  
QUANTIDADE

**A**



18 Piezas/ 18 peças  
M6 mm x 35 mm

**B**



1 Pieza/  
1 peça

**1**

2 Piezas/ 2 peças

**2**

2 Piezas/ 2 peças

**3**

2 Piezas/ 2 peças

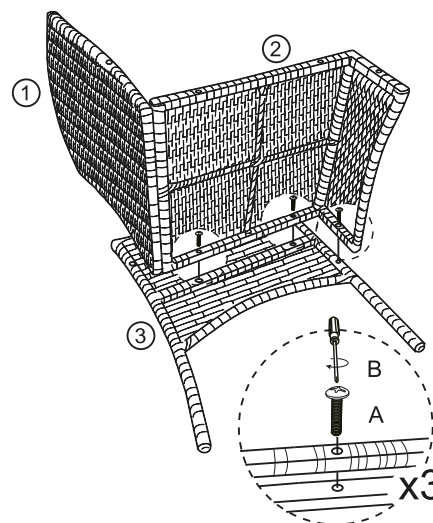
**4**

2 Piezas/ 2 peças

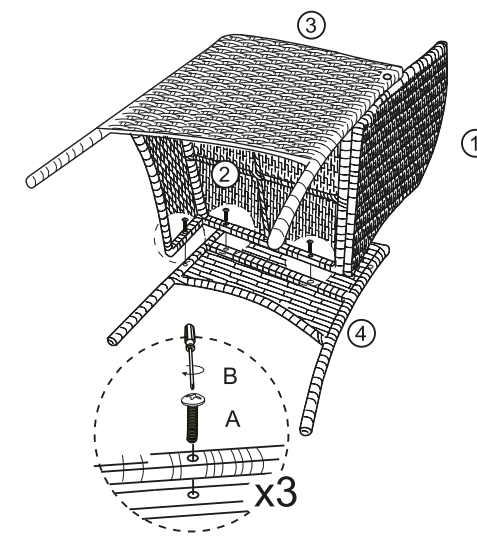
**5**

2 Piezas/ 2 peças

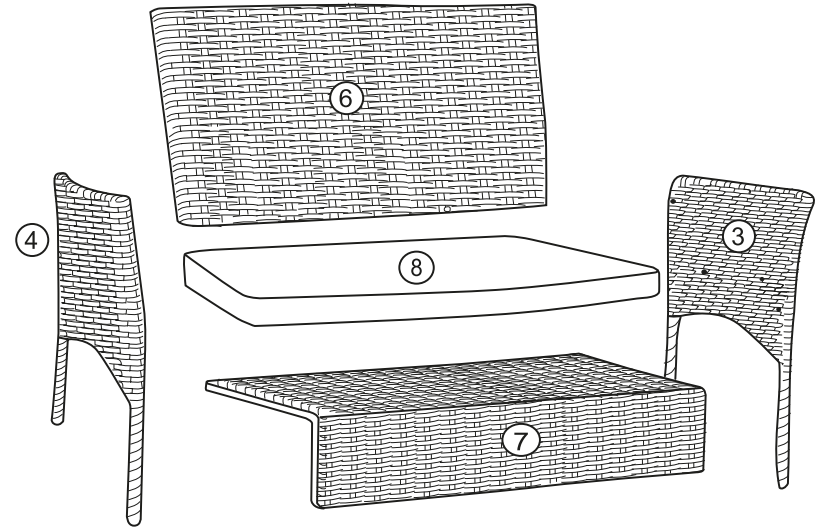
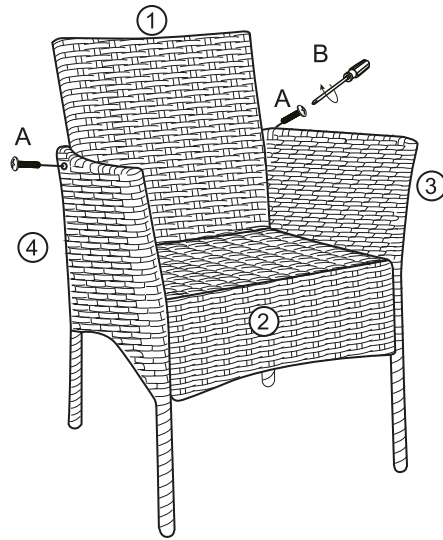
**2**



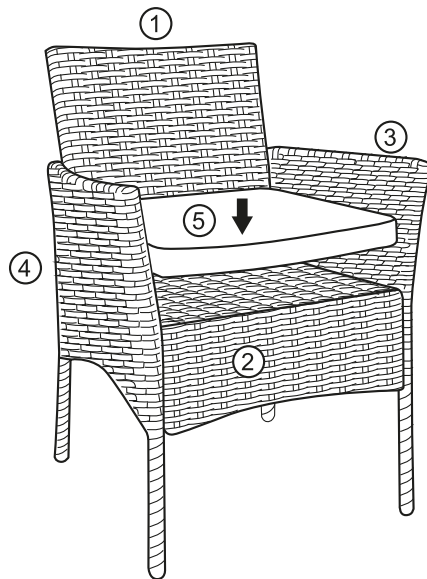
**3**



4



5



**X2**

PIEZA/  
PEÇA

CANTIDAD/  
QUANTIDADE

**A**



11 Piezas/ 11 peças  
M6 mm x 35 mm

**B**



1 Pieza/  
1 peça

**3**

1 Pieza/ 1 peça

**4**

1 Pieza/ 1 peça

**6**

1 Pieza/ 1 peça

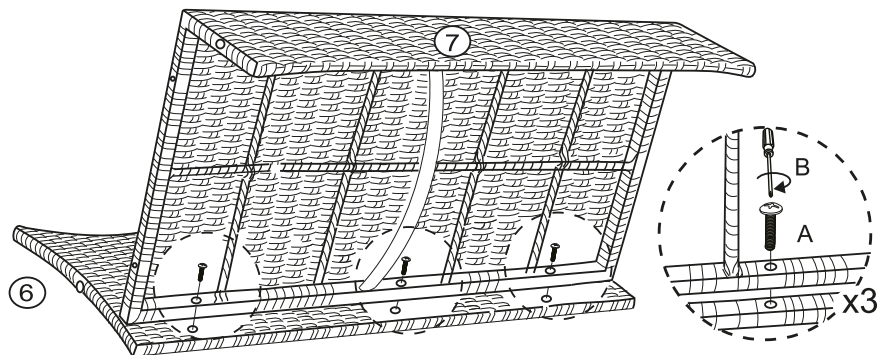
**7**

1 Pieza/ 1 peça

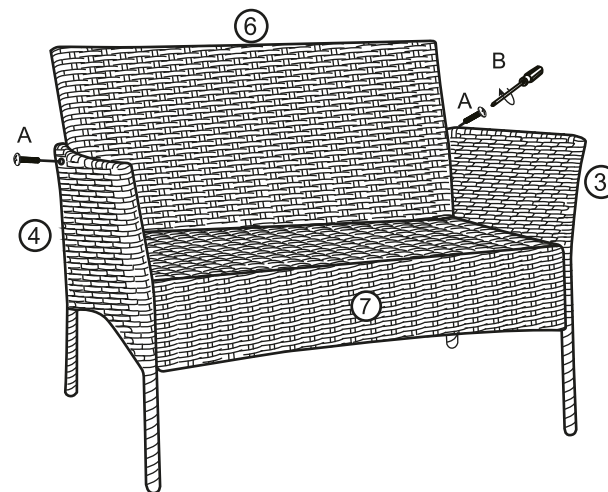
**8**

1 Pieza/ 1 peça

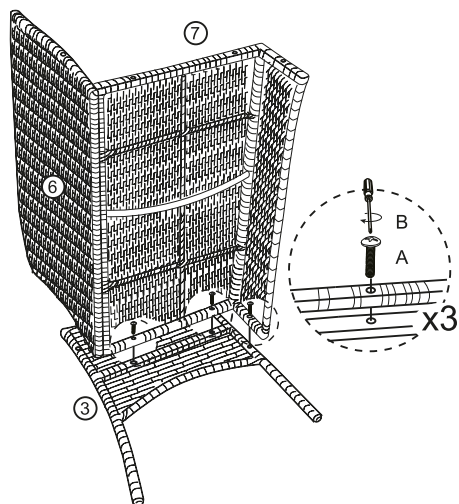
1



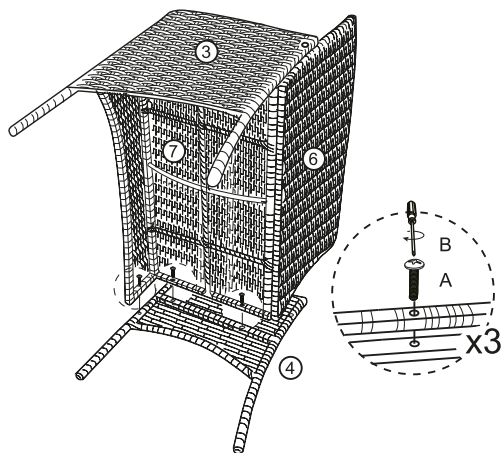
4



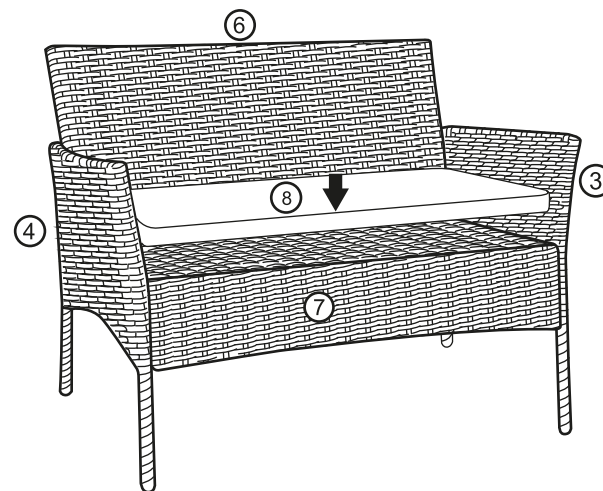
2

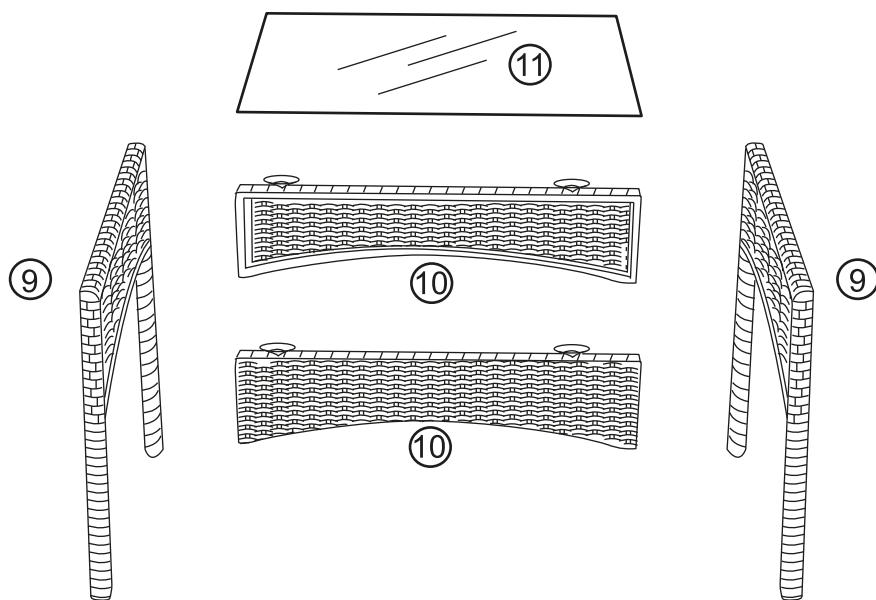


3

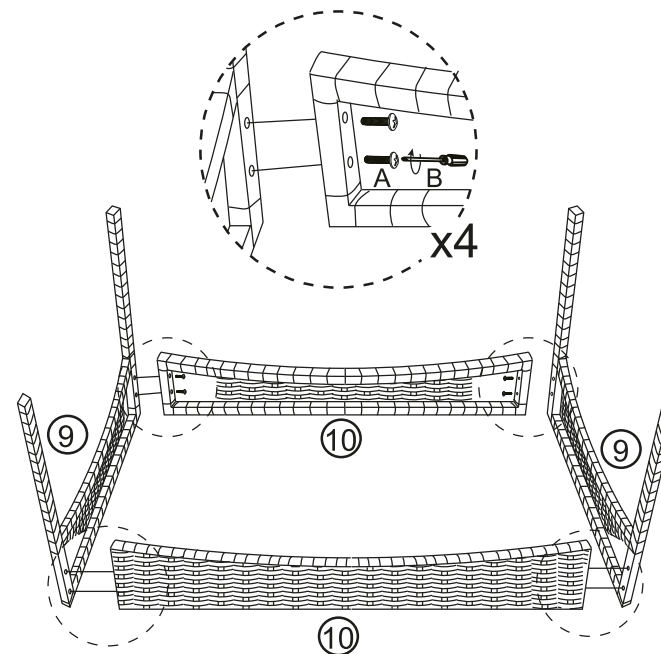


5





1



PIEZA/  
PEÇA

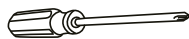
CANTIDAD/  
QUANTIDADE

**A**



8 Piezas/ 8 peças  
M6 mm x 35 mm

**B**



1 Pieza/  
1 peça

**9**

2 Piezas/ 2 peças

**10**

2 Piezas/ 2 peças

**11**

1 Piezas/ 1 peças

2

