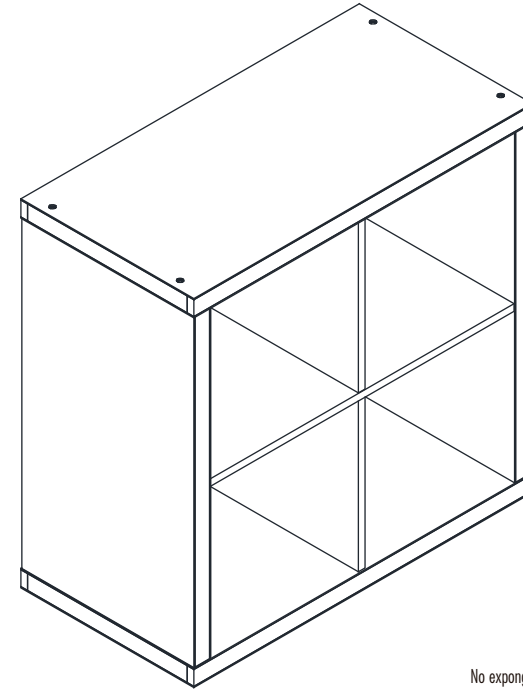


ESTANTERIA DE 4 CUBOS RÚSTICO

PRATELEIRA RÚSTICA DE 4 CUBOS

MODELO: H23-0787



No exponga las partes y piezas a la luz solar directa, pueden sufrir deterioro y deformaciones, especialmente los tableros de madera.
Não exponha as peças à luz solar. A luz solar direta pode deteriorar ou deformar as peças, especialmente as que são feitas de madeira.

IMAGEN/IMAGEM MERAMENTE ILUSTRATIVA

Por cualquier reclamo o desperfecto diríjase a la tienda Sodimac donde adquirió el producto junto con su comprobante de compra, nuestro servicio de post venta lo asistirá con gusto.

Para quaisquer consultas ou reclamações, dirija-se à loja Sodimac onde adquiriu o produto, munido do comprovante de compra; nosso Serviço de Pós Vendas o atenderá com prazer.

ARGENTINA
Teléfono de contacto:
0810-222-7634
www.sodimac.com.ar

BRASIL
Telefone para contato:
+55 (11) 3004-5678
São Paulo e Grande
São Paulo
| 0800 7634622
www.sodimac.com.br

CHILE
Teléfono de contacto:
600 329 2002
www.sodimac.cl

COLOMBIA
Teléfono de contacto:
3208899933
www.homecenter.co

MEXICO
Teléfono de contacto:
800 062 5222
www.sodimac.com.mx

PERÚ
Teléfono de contacto:
4192000
www.sodimac.com.pe
www.maestro.com.pe

URUGUAY
Teléfono de contacto:
0800-7634
www.sodimac.com.uy

Importado y/o Distribuido por: Argentina: FALABELLA S.A., C.U.I.T. 30-65572582-9 - Subpacha 1111 P. 18 (1008) - Buenos Aires. Tel.: 54-11-4710-5600. - Brasil: CONSTRUDOCOR S.A. - CNPJ: 03.439.316/0078-51 - SAC: +55 (11) 3004-5678 SP e Grande SP | 0800 7634622. - Chile: SODIMAC S.A. RUT 96.792.430-K - Presidente Riesco 5686, oficina 801, Piso 14 y 16, Las Condes Santiago - Tel.: 600 329 2002 / IMPERIAL S.A. RUT 76.821.330-5, Av. Santa Rosa 7876, La Granja - Santiago - Tel.: 56-2-2399-7000 / FALABELLA RETAL S.A. RUT 77.261.280-K - Catedral 1401, Dpto. 1401, Santiago - Tel.: 600-380-5000 / HIPERMERCADOS TOTTUS S.A. RUT 78.627.210-6 - Natanel Cox 620 Subterránea, Santiago - Tel.: 56-2-2827-0211 - Colombia: SODIMAC COLOMBIA S.A. Cód. SIC 800242106, NIT. 800.242.106-2 - Carrera 680 N° 80-70, Bogotá, Tel.: 57 601 3904100. www.homecenter.co - notificacionesjudiciales@homecenter.co / FALABELLA DE COLOMBIA S.A. NIT.900.017.447-8 - Calle 99 No 11A - 32. No. Reg. SIC: 900017447 - Bogotá - Tel.: 57 601 5878002 Nacional: 01-8000-113252. - Perú: Tiendas del Mejoramiento del Hogar S.A. RUC 20112273922. Av. Angamos Este Nro. 1805 Int. 2, Surquillo - Lima - Lima. Tel: 51-1-2119500 / SAGA FALABELLA S.A. RUC: 20100128056. Av. Pasco de la República 3220, San Isidro, Lima - Tel.: 51-01-512-3333 / HIPERMERCADOS TOTTUS S.A. Av. Angamos Este 1805, oficina 5, Piso 10, Surquillo, Lima - RUC: 20508565934 - Tel.: 51-01-513-3355 - Uruguay: Homecenter Sodimac S.A. RUT 21.699.665 0016 - Plaza Independencia 811, Montevideo, Uruguay - Tel.: 598-2604-7105 - México: COMERCIALIZADORA SOMHC S.A. de C.V. Avenida Adolfo López Mateos 201, Colonia Santa Cruz Acatlán, Naucalpan De Juárez, Estado de México, C.P. 53150. RFC CS0161207RZA. Tel.: +52 55 1516 4400.

ATENCIÓN / ATENÇÃO

- Lea el manual de montaje, instalación y uso del producto y el certificado de garantía, en caso de dudas consulte al proveedor.
- Ordene las piezas que componen este producto.
- Agrupe y ordene la quincallería.
- Prepare una zona despejada para el montaje.
- Monte las piezas sin forzar los ensamblados. Una vez que todas las partes están ensambladas, apretar firmemente.
- Volver a apretar los tornillos después de un tiempo de uso.
- No exponga las partes y piezas a la luz solar directa, pueden sufrir deterioro y deformaciones, especialmente los tableros de madera.
- Conserve las instrucciones de montaje.

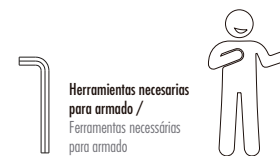
- Leia o manual de montagem, instalação e uso do produto e as condições de garantia. Em caso de dúvidas, entre em contato com o fornecedor
- Ordene as peças que compõem este produto.
- Agrupe e ordene as peças de montagem.
- Prepare uma superfície desocupada para o montagem.
- Monte as peças sem forçar os encaixes. Uma vez que todas as peças estejam encaixadas, aperte firmemente.
- Reaperte os parafusos após certo período de uso.
- Não exponha as peças à luz solar. A luz solar direta pode deteriorar ou deformar as peças, especialmente as que são feitas de madeira.
- Conserve as instruções de montagem.

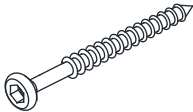
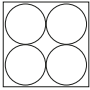
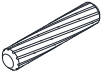


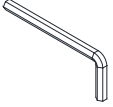


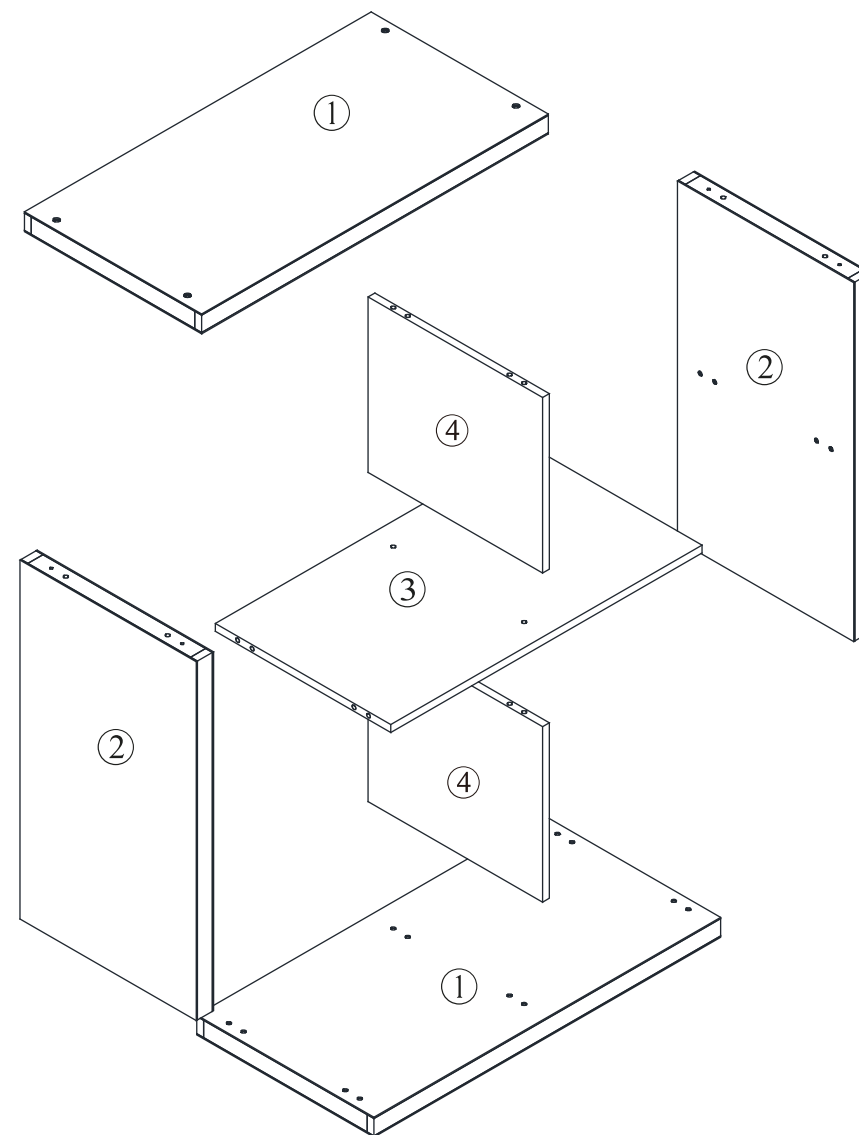
Personas para armado
Pessoas para a montagem

PIEZAS DE MONTAJE
PEÇAS DE MONTAGEM

MONTAJE
MONTAGEM



			CANTIDAD/ QUANTIDADE
(A)		Φ6x65mm	8
(B)			4
(C)		Φ7.8x30mm	24
(D)			4
(E)		Φ7x50mm	2
(F)			1



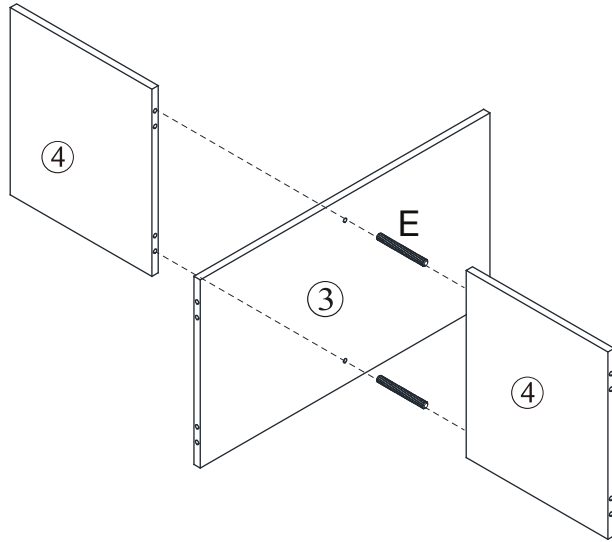
MONTAJE
MONTAGEM



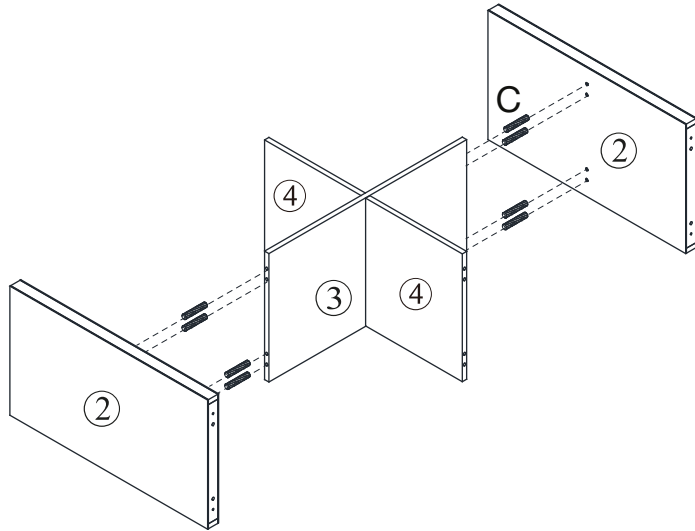
Herramientas necesarias
para armado /
Ferramentas necessárias
para armado



1



2



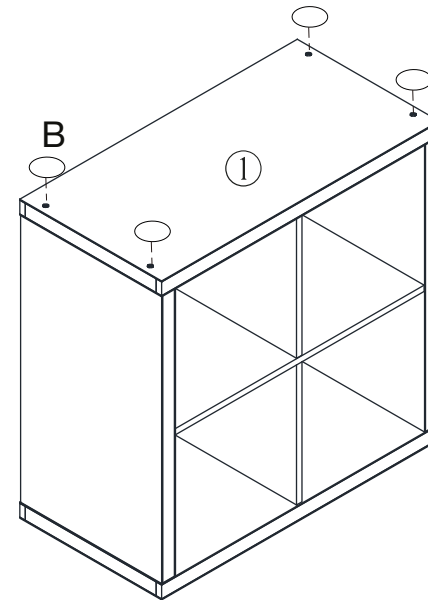
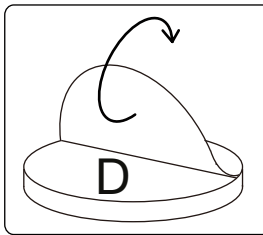
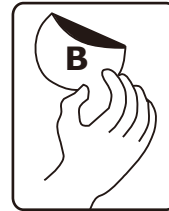
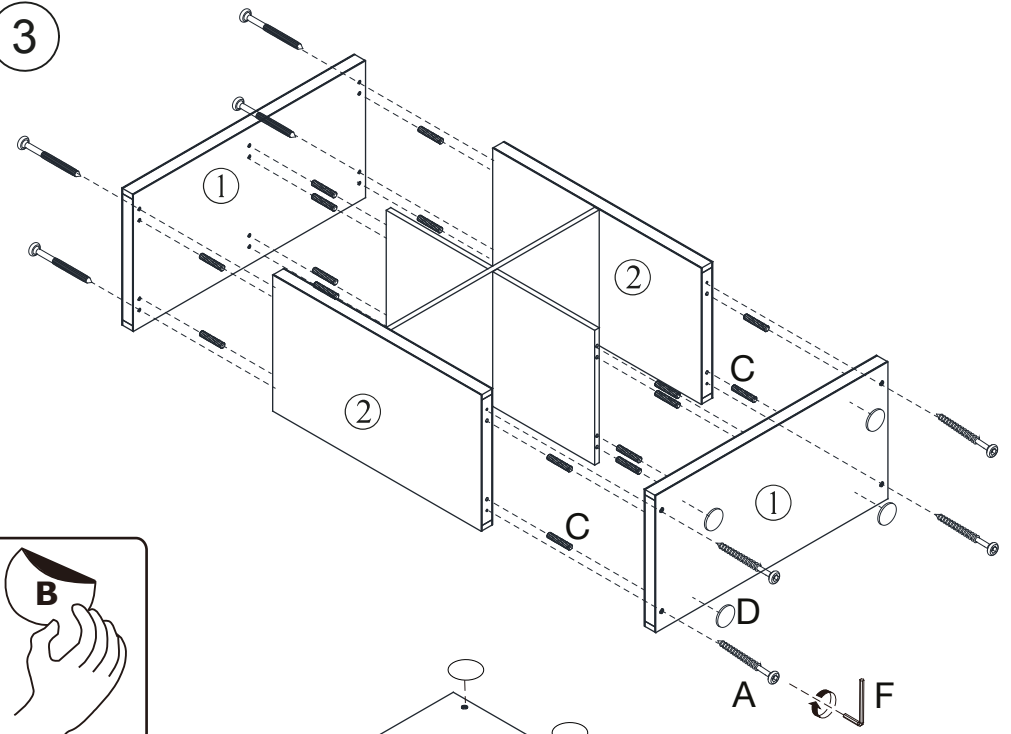
MONTAJE
MONTAGEM



Herramientas necesarias
para armado /
Ferramentas necessárias
para armado



3





¡IMPORTANTE!

GUIA PARA ANCLAJE DE MUEBLES GUIA DE FIXAÇÃO PARA MÓVEIS

Todos los muebles deben estar fijados a un muro.
Los elementos necesarios para el anclaje dependerán de la materialidad del muro en que éste se fije.
Si su muro no es de ninguno de los materiales incluidos en esta guía consulte en su tienda Sodimac más cercana la mejor manera de realizar de forma segura el anclaje de su mueble o pregunte por el servicio de armado de muebles.

Todos os móveis devem ser fixados a uma parede.
Os elementos necessários para a fixação dependerão do material da parede em que se for fixá-lo.
Se sua parede não for de nenhum dos materiais citados neste manual, consulte um especialista nas lojas Sodimac mais próxima para saber qual a forma mais segura para fixar seu móvel ou peça auxílio ao serviço de montagem de móveis.

Proteja a sus niños y evite accidentes.

Instale el kit de anclaje incluido en este producto para prevenir accidentes o volcamiento en caso de sismos.

Proteja as crianças e evite acidentes.

Instale o kit de fixação incluídos com este produto para evitar acidentes ou que o móvel vire em caso de tremores.

Material del muro: Paneles de yeso o estuco con viga de madera

Sistema de fijación: Tornillo de anclaje (Incluido) insertado directamente en la viga de madera. (Figura 1)

Material da parede: Painéis de gesso ou estuque com viga de madeira.

Sistema de fixação: Parafuso de fixação (Incluido) inserido diretamente na viga de madeira (Figura 1).

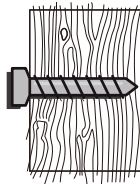


Figura 1

Material del muro: Paneles de yeso o estuco sin viga de madera

Sistema de fijación: Tornillo de anclaje con tarugo (Incluido). (Figura 2)

Material da parede: Painéis de gesso sem viga de madeira.

Sistema de fixação: Parafuso de fixação con tarugo (Incluido). (Figura 2)

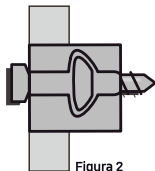


Figura 2

Material del muro: Albañilería

Sistema de fijación:

Muro sólido: (concreto o ladrillo) Tornillo de anclaje con tarugo (Incluido). (Figura 3)

Material da parede: Alvenaria.

Sistema de fixação:

Paredes sólidas: (concreto, tijolo) Parafuso de fixação con tarugo (Incluido). (Figura 3)

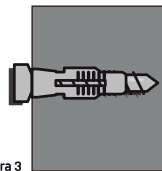


Figura 3

Condiciones generales de garantía

- Este estante tiene características técnicas que garantizan su uso bajo condiciones domésticas.
- Te ofrecemos una garantía de 3 meses que cubre los defectos de fabricación y de materiales de este producto.
- Esta garantía está sujeta a los términos y condiciones que se establecen a continuación.

¿Qué duración tiene esta garantía?

La garantía de este producto es válida durante 3 meses a partir de la fecha de compra. Se requiere la boleta de compra original como prueba de compra.

Quando requiera hacer uso de la garantía debe acercarse a una tienda Sodimac donde examinaremos el producto con el objeto de determinar si el defecto es de materiales o de fabricación, en cuyo caso estará cubierto por la garantía.

Si se considera cubierto, a través del Servicio de Atención a Clientes se entregarán los repuestos correspondientes o lo reemplazaremos por el mismo tipo de producto o por uno similar

¡GUARDA LA BOLETA DE COMPRA! Es la prueba de compra y se requiere para aplicar la garantía.

Para mayor información sobre condiciones de uso y garantía refíerese al manual de instrucciones al interior de la caja.

Condições gerais de garantia

Esta prateleira possui características técnicas que garantem o seu uso sob condições domésticas.

Asseguramos uma garantia de 3 meses, que cobre defeitos de fabricação e dos materiais desse produto.

Esta garantia está sujeita aos termos e condições a seguir:

Quanto dura essa garantia?

A garantia deste produto é válida por 3 meses a partir da data de compra. É necessária a nota fiscal original de compra.

Quando for necessário o uso da garantia, encaminhe-se a uma loja Sodimac, onde será examinado o produto com o objetivo de determinar se o defeito é de material ou de fabricação. Caso afirmativo, o defeito estará coberto pela garantia.

Caso a garantia seja aplicável, através de nosso SAC serão entregues as peças correspondentes ou substituiremos o produto por outro igual ou similar.

O não cumprimento destas instruções pode causar lesões graves.

GUARDE A NOTA FISCAL! É a prova da compra e é requerida para que a garantia seja aplicada.