



52
m³/min

Caudal del ventilador
Vazão do ventilador

Ventilador Pedestal 50 cm

Ventilador de Coluna 50 cm
FS45-24C-A

- 7 aspas
- Color: negro
- Altura regulable:
(máximo: 135 cm, mínimo: 123 cm)
- Composición: 85 % plástico, 15 % metal
- Anillo decorativo desmontable para agregar placas anti-mosquitos.

- 7 pás
- Cor: preto
- Altura regulável
(máximo: 135 cm, mínimo: 123 cm)
- Composição: 85 % plástico, 15 % metal
- Anel decorativo desmontável para inserir placas anti-mosquitos.



IMAGEN/IMAGEM MERAMENTE ILUSTRATIVA

PAÍS PAÍS	VOLTAJE TENSÃO	FRECUENCIA FREQUÊNCIA	POTENCIA POTÊNCIA
ARGENTINA	220 V~	50 Hz	90 W
BRASIL	127 V~	60 Hz	90 W
CHILE	220 V~	50 Hz	90 W
COLOMBIA	110 V~	60 Hz	90 W
MEXICO	127 V~	60 Hz	90 W
PERU	220 V~	60 Hz	90 W
URUGUAY	230 V~	50 Hz	90 W

Manual de Instrucciones
Manual de Instruções

NO DESECHE ESTE MANUAL - CLIENTE: RETENGA POR FAVOR ESTE MANUAL PARA FUTURO USO
NÃO DESCARTE ESTE MANUAL - CLIENTE: POR FAVOR, CONSERVE ESTE MANUAL PARA FUTURAS CONSULTAS

MANUAL DE INSTRUCCIONES

Antes de usar este aparato eléctrico, lea atentamente las instrucciones a continuación y guarde el manual del usuario para futuras consultas:

1. Antes de conectar el aparato a una toma de corriente, verifique que la fuente de alimentación local coincida con la indicada en la placa de características del aparato. Conecte siempre el aparato a una toma de corriente conectada a tierra.
2. Si el cable de alimentación está dañado, éste debe ser sustituido por el fabricante, el servicio técnico autorizado o un técnico cualificado con el fin de evitar situaciones peligrosas.
3. Este aparato se ha diseñado para un uso doméstico. No se permite ningún otro uso (profesional).
4. Este aparato puede ser utilizado por niños mayores de 8 años y por personas con capacidades físicas, sensoriales o mentales reducidas o con escasa experiencia y conocimientos, siempre que estén bajo supervisión o hayan recibido las instrucciones pertinentes sobre el uso seguro del aparato y comprendan los riesgos asociados a su uso. Los niños no deben jugar con el aparato. La limpieza y mantenimiento del aparato no deben ser realizados por niños sin la supervisión de un adulto.
5. Asegúrese de que el ventilador esté desconectado de la toma de corriente antes de retirar la protección.
6. Los productos eléctricos y electrónicos deben desecharse en un servicio separado de recolección. No elimine los desechos de productos eléctricos y electrónicos junto con los residuos sin clasificar que son recolectados por los servicios municipales, debe desecharlos por separado. Las autoridades locales y los distribuidores ponen a su disposición sistemas y sitios de recolección (centros de clasificación, centros de eliminación de residuos). Si envía su producto al final de su vida útil al proceso de reciclaje adecuado, ayudará a proteger el medioambiente y su salud.
7. Desconecte el cable de alimentación de la toma de corriente tan pronto como deje de usarlo y antes de proceder a su limpieza y mantenimiento.
8. No retire las protecciones del ventilador para su limpieza o mantenimiento.
9. No sumerja el aparato, el cable de alimentación o el enchufe en agua o cualquier otro líquido.
10. **PRECAUCIÓN:** no utilice el aparato cerca de bañeras, duchas, lavabos u otros recipientes que contengan agua.
11. **Advertencia:** no utilice este aparato cerca del agua.
12. Este aparato puede utilizarse con un sistema de control remoto.
13. No cubra el producto.
14. El aparato debe ubicarse y usarse sobre una superficie plana. No levante el aparato mientras esté funcionando.
15. **ADVERTENCIA:** no bloquee las salidas de aire del aparato.
16. **PRECAUCIÓN:** un uso inadecuado del aparato podría generar riesgos de seguridad y causar lesiones.
17. **PRECAUCIÓN:** evite tocar las piezas móviles. Nunca inserte los dedos, otra parte de su cuerpo u otros objetos a través de la rejilla del ventilador.
18. Este aparato se ha diseñado para un uso doméstico y en entornos similares como:
 - áreas de cafetería del personal en tiendas, oficinas y otros entornos de trabajo; casas de campo; habitaciones de hoteles, moteles y otros espacios de tipo residencial; alojamientos.

19. Este aparato no es adecuado para un uso en exteriores.

20. El cable de alimentación debe inspeccionarse periódicamente para detectar signos de daños, y el aparato no debe utilizarse si el cable está dañado.

21. No deje el aparato sin supervisión mientras esté funcionando.

22. Para obtener información más detallada sobre la instalación de su ventilador, consulte las secciones correspondientes de su manual.

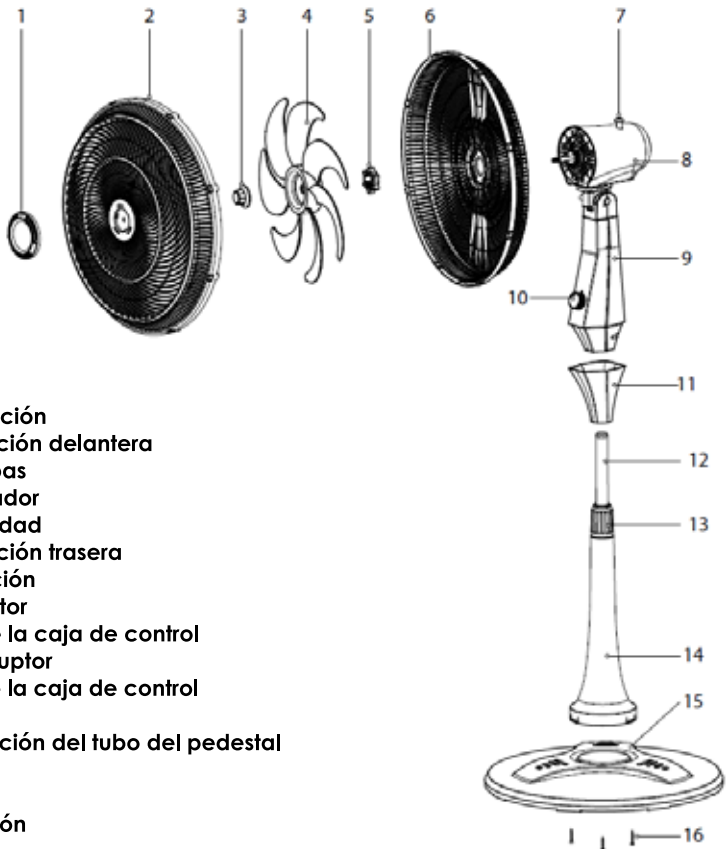
23. Utilice el ventilador solo con el dispositivo de alimentación suministrado con el aparato.

24. **PRECAUCIÓN:** arme completamente el ventilador antes de encenderlo.

Guardé las bolsas de plástico correctamente. No permita que los niños jueguen con ellas o se las pongan en la cabeza. Esto puede causar asfixia.

*** Mientras el ventilador esté funcionando, no debe estar ubicado junto a objetos inflamables o explosivos ni cortinas y está prohibido tocar la rejilla con las manos.**

COMPONENTES DEL PRODUCTO



1. Anillo de decoración
2. Rejilla de protección delantera
3. Tapón de las aspas
4. Aspas del ventilador
5. Tuerca de seguridad
6. Rejilla de protección trasera
7. Perilla de oscilación
8. Conjunto del motor
9. Parte superior de la caja de control
10. Perilla del interruptor
11. Parte inferior de la caja de control
12. Tubo interior
13. Molinete de fijación del tubo del pedestal
14. Tubo base
15. Base
16. Tornillo de fijación

ARMADO

Armado del cabezal del ventilador:

Fig. 1

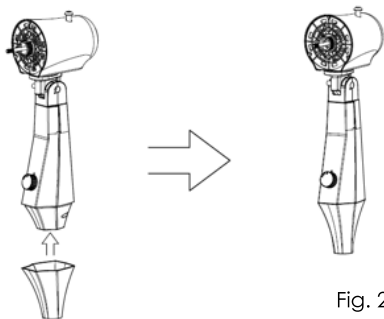
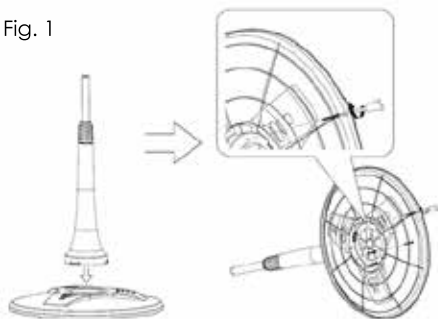


Fig. 2

Fig. 3

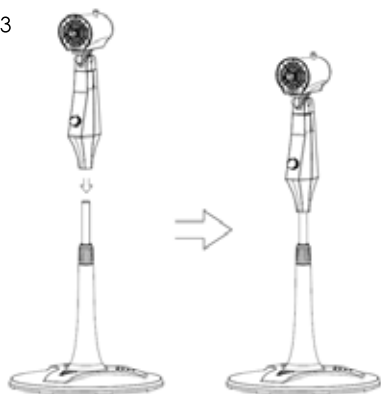


Fig. 4

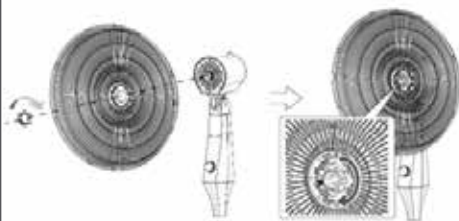


Fig. 5

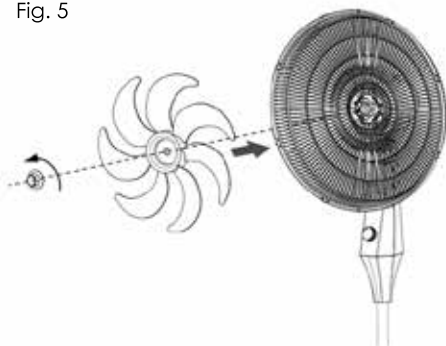
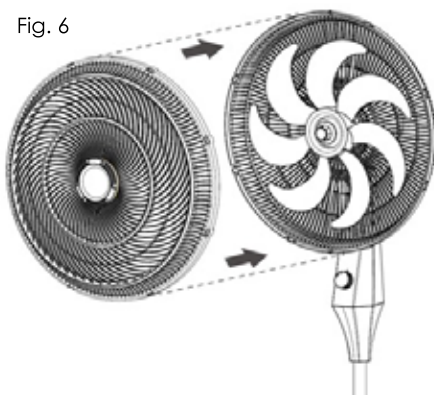


Fig. 6



1. Inserte el tubo base en la base y fíjelo con los 3 tornillos de la base (Fig. 1).
- Nota: debe alinear los clips antes de insertar el tubo.
2. Instale la parte inferior de la caja de control y conéctela con la parte superior (Fig. 2).
 3. Inserte firmemente el conjunto de la caja de control en el tubo interior (Fig. 3).
 4. Primero retire el tapón de las aspas y la tuerca de seguridad del eje del motor. Luego, ensamble la protección trasera del ventilador con el eje del motor y fíjela con la tuerca de seguridad (Fig. 4).
 5. Deslice las aspas por el eje del motor y fíjelas con el tapón de las aspas girándolo hacia la izquierda (Fig. 5)
 6. Ensamble la rejilla de protección delantera en la rejilla de protección trasera del ventilador, alinee los clips correspondientes para encajar y fijar toda la protección del ventilador (Fig. 6).

USO

Operación

Gire la perilla a la posición del ajuste deseado.



- 0 - El ventilador está apagado.
- 1 - El ventilador funciona a la velocidad más lenta.
- 2 - El ventilador funciona a la velocidad media.
- 3 - El ventilador funciona a la velocidad rápida.



Activación de la oscilación

- Baje la perilla de oscilación para activar la oscilación.
- Suba el botón de oscilación para desactivar la oscilación.

Ajuste de la inclinación

- Ajuste el ángulo de inclinación del cabezal del ventilador. Inclínelo suavemente con la mano el cabezal del ventilador hasta el ángulo deseado.

Ajuste de la altura

- Afloje el molinete de fijación del tubo del pedestal y ajuste el tubo a la altura deseada. En seguida, vuelva a apretar el molinete de fijación.

LIMPIEZA Y MANTENIMIENTO

- **ADVERTENCIA:** apague el producto y desconéctelo de la toma de corriente antes de limpiarlo.
- **ADVERTENCIA:** no retire las protecciones del ventilador para su limpieza o mantenimiento.
- **ADVERTENCIA:** deje que el producto se enfríe antes de limpiarlo.
- Limpie el producto con un paño suave.
- No permita que entre agua u otros líquidos en la unidad del motor, ya que puede causar cortocircuitos, incendios, descargas eléctricas u otros peligros.
- No use líquidos de limpieza agresivos, alcohol u otras soluciones químicas, ya que pueden causar daños a la carcasa y un mal funcionamiento del producto.
- Mantenga las salidas de aire que se encuentran en la parte posterior de la unidad del motor limpias, sin polvo ni pelusas.
- Puede usar una aspiradora para eliminar el polvo y las pelusas de las salidas de aire y las protecciones del ventilador.
- Guarde este producto en un lugar fresco y seco si no lo utilizará durante mucho tiempo.

Würden

Garantía y Servicio Técnico

GRACIAS POR ESCOGER ESTE PRODUCTO:

• Esta garantía es válida por 2 años a partir de la fecha de compra del producto. Por favor, guarde su comprobante de compra.

CÓMO HACER EFECTIVA SU GARANTÍA:

• Si este producto presenta una falla dentro del período de garantía, deberá contactarnos en alguno de los números listados en la siguiente página, dependiendo del lugar donde se encuentre.

• Tenga a mano su comprobante de compra original, detalle de las fallas, su nombre, dirección, lugar y fecha de compra. Nuestro servicio de atención a clientes lo asistirá para ubicar el centro de atención más cercano.

LO QUE CUBRE LA GARANTÍA:

• La reparación del producto por defectos debido a fatiga de material o defectos de fabricación dentro del período de garantía.

LO QUE NO CUBRE LA GARANTÍA:

- Daño accidental, fallas causadas por uso negligente, abuso y operación descuidada en la manipulación del producto.
- Uso del producto para cualquier propósito fuera de las actividades domésticas normales.
- Cambio o modificación del producto en cualquier forma.
- El uso de partes y accesorios distintos de los originales del fabricante.
- Instalación defectuosa.
- Los accesorios tales como controles remotos, audífonos, parlantes, baterías, antenas, bolsas, mangueras, vasos, cuchillas, etc., no están cubiertos por esta garantía.

Observaciones:

- Todos los trabajos deben ser llevados a cabo sólo por el servicio técnico autorizado.
- Debe facilitar el comprobante de compra antes de llevar a cabo cualquier trabajo de reparación o mantenimiento.
- La reparación o reemplazo del producto no extenderá el período de garantía.
- La reparación o reemplazo de su producto bajo garantía le otorga beneficios adicionales y que no afectan sus derechos como consumidor establecidos en la ley.

Garantia e Assistência Técnica

OBIGADO POR ESCOLHER ESTE PRODUTO:

• A garantia é válida por 2 anos, a contar da data de compra do produto. Por favor, guarde seu comprovante de compra.

OMO FAZER EFETIVA A GARANTIA:

• Caso o produto apresente falhas, dentro do período de garantia, você pode devolvê-lo junto com o comprovante de compra ao distribuidor ou escritório de atendimento, dependendo do local onde se encontra.

• Tenha em mãos o comprovante original de compra, e indique detalhes das falhas, seu nome, endereço, local e data de compra. O nosso Serviço Atendimento ao cliente indicará o centro de atendimento mais próximo.

QUAIS DEFEITOS SÃO COBERTOS PELA GARANTIA:

• A garantia cobre o reparo do produto em caso de defeitos por fadiga do material ou falhas de fabricação, dentro do período estabelecido.

QUAIS DEFEITOS NÃO SÃO COBERTOS PELA GARANTIA:

- Danos por acidente, uso indevido ou excessivo e operação descuidada do produto.
- Uso do produto para propósitos diferentes das atividades domésticas normais.
- Qualquer alteração do produto.
- Uso de peças e acessórios adulterados.
- Instalação defeituosa.
- Alguns acessórios como controles remotos, fones de ouvido, alto-falantes, baterias, antenas, sacos, mangueiras recipientes, facas, etc., não são cobertos pela garantia.

Notas:

- Qualquer trabalho deve ser realizado apenas por um técnico autorizado.
- Apresente o comprobante de compra antes de realizar cualquier trabajo de reparo ou manutenção.
- Ou reparo ou substituição do produto não extenderá o período de garantia.
- Ou reparo ou substituição do produto coberta pela garantia outorga benefícios adicionais, não afetando seus direitos de consumidor estabelecidos por lei.

Por cualquier reclamo o desperfecto dirijase a la tienda Sodimac donde adquirió el producto junto con su comprobante de compra, nuestro servicio de post venta lo asistirá con gusto.

Para quaisquer consultas ou reclamações, dirija-se à loja Sodimac onde adquiriu o produto, munido do comprobante de compra; nosso Serviço de Pós Vendas o atenderá com prazer.

ARGENTINA

Teléfono de contacto:
0810-222-7634
www.sodimac.com.ar

MEXICO

Teléfono de contacto:
800 062 5222
www.sodimac.com.mx

BRASIL

Telefone para contato:
+55 (11) 3004-5678
São Paulo e Grande
São Paulo
1 0800 7634622
www.sodimac.com.br

PERÚ

Teléfono de contacto:
4192000
www.sodimac.com.pe
www.maestro.com.pe

CHILE

Teléfono de contacto:
600 329 2002
www.sodimac.cl

URUGUAY

Teléfono de contacto:
0800-7634
www.sodimac.com.uy

COLOMBIA

Teléfono de contacto:
3208899933
www.homecenter.co