

6ABL121

Size: 297x210mm



Por cualquier reclamo o desperfecto diríjase a la tienda Sodimac donde adquirió el producto junto con su comprobante de compra, nuestro servicio de post venta lo asistirá con gusto.

Para quaisquer consultas ou reclamações, dirija-se à loja Sodimac onde adquiriu o produto, munido do comprovante de compra; nosso Serviço de Pós Vendas o atenderá com prazer.

ARGENTINA

Teléfono de contacto:
0810-222-7634

www.sodimac.com.ar

BRASIL

Telefone para contato:
+55 (11) 3004-5678
São Paulo e Grande
São Paulo l 0800 7634622
www.sodimac.com.br

CHILE

Teléfono de contacto:
600 329 2002
www.sodimac.cl

COLOMBIA

Teléfono de contacto:
3208899933
www.homecenter.co

MÉXICO

Teléfono de contacto:
800 062 5222
www.sodimac.com.mx

PERÚ

Teléfono de contacto:
4192000
www.sodimac.com.pe
www.maestro.com.pe

URUGUAY

Teléfono de contacto:
0800-7634
www.sodimac.com.uy

Importado y/e Distribuido por: Argentina: FALABELLA S.A., C.U.I.T. 30-65572582-9 - Suipacha 1111 P. 18 (1008) - Buenos Aires. Tel.: 54-11-4710-5600. - Brasil: CONSTRUECOR S.A - CNPJ: 03.439.316/0078-51 - SAC: +55 (11) 3004-5678 SP e Grande SP l 0800 7634622. - Chile: SODIMAC S.A., RUT 96.792.430-K - Presidente Riesco 5685, oficina 801, Piso 14 y 16, Las Condes, Santiago - Tel.: 600 329 2002 / IMPERIAL S.A., RUT 76.821.330-5, Av. Santa Rosa 7876, La Granja - Santiago - Tel.: 56-2-2399-7000 / FALABELLA RETAIL S.A., RUT 77.261.280-K - Catedral 1401, Dpto. 1401, Santiago - Tel.: 600-380-5000 / HIPERMERCADOS TOTTUS S.A., RUT 78.627.210-6 - Nataniel Cox 620 Subterráneo, Santiago - Tel.: 56-2-2827-0211 - Colombia: SODIMAC COLOMBIA S.A., Cód. SIC 800242106, NIT. 800.242.106-2 - Carrera 68D N°. 80-70, Bogotá, Tel.: 57 601 3904100. www.homecenter.co - notificacionesjudiciales@homecenter.co / FALABELLA DE COLOMBIA S.A., NIT.900.017.447-8 - Calle 99 No 11A - 32, No. Reg. SIC: 900017447 - Bogotá - Tel.: 57 601 5878002 Nacional: 01-8000-113252. - Perú: Tiendas del Mejoramiento del Hogar S.A. RUC 20112273922, Av. Angamos Este Nro. 1805 Int. 2, Surquillo - Lima - Lima, Tel.: 51-1-2119500 / SAGA FALABELLA S.A., RUC: 20100128056, Av. Paseo de la República 3220, San Isidro, Lima - Tel.: 51-01-512-3333 / HIPERMERCADOS TOTTUS S.A., Av. Angamos Este 1805, oficina 5, Piso 10, Surquillo, Lima - RUC: 20500565934 - Tel.: 51-01-513-3355 - Uruguay: Homecenter Sodimac S.A., RUT 21.699.665 0015 - Plaza Independencia 811, Montevideo, Uruguay - Tel.: 598-2604-7105 - México: COMERCIALIZADORA SDMHC S.A. de C.V. Avenida Adolfo López Mateos 201, Colonia Santa Cruz Acatlán, Naucalpan De Juárez, Estado de México, C.P. 53150. RFC CSD161207R2A, Tel.: +52 55 1516 4400.

ARTE: 20241016



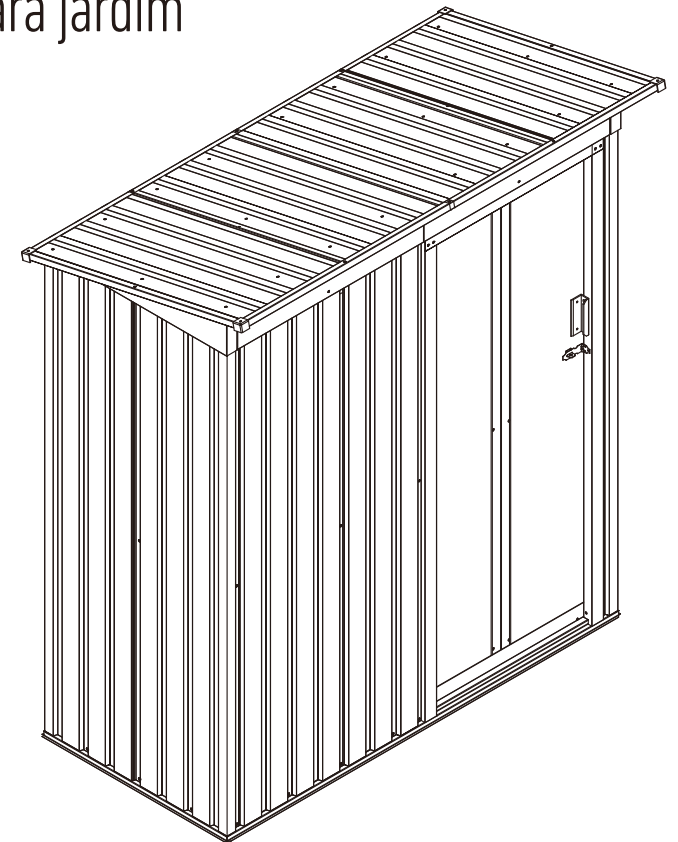
Manual de instalación

Manual de instalação

Caseta jardín

Depósito para jardim

Modelo: S2001XB



IMAGEN/IMAGEM MERAMENTE ILUSTRATIVA



ATENCIÓN: consulte el manual de instrucciones antes de instalar o usar el producto.

ATENÇÃO: consultar o manual de instruções antes de instalar e usar o produto.

Por favor revise cuidadosamente la fundación, la ubicación relacionada, otros requisitos antes del inicio de las obras, así como los códigos de construcción locales. Estudie y comprenda la información e instrucciones presentes, con el fin de facilitar la instalación del producto.

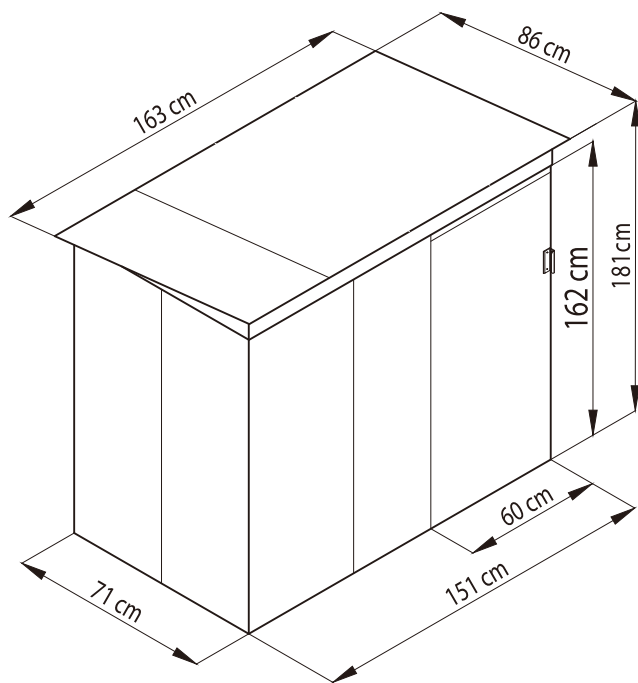
Antes de iniciar la instalación, asegúrese de leer cuidadosamente las instrucciones y siga los pasos uno por uno para instalar y terminar con éxito.

Por favor, revise com cuidado o local de instalação e outros requisitos antes de iniciar a montagem desse produto.

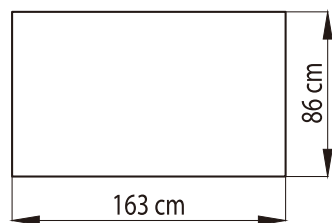
Leia as regulações locais para obras de construção. Estude e compreenda as informações e precauções deste manual de instruções, a fim de facilitar a instalação do produto.

Antes de começar a instalar o produto, assegure-se de ler atentamente as instruções, e siga cada passo para realizar uma instalação correta.

Tamaño de la caseta /
Tamanho do depósito



Área de instalación requerida /
Área de instalação necessária



Personas para armado
Pessoas para a montagem



1 a 2 horas

Tiempo de armado
Tempo de montagem



Elección de la ubicación de instalación / Como escolher o local de instalação

Su cuarto de almacenamiento deberá ser instalado sobre una fundación fija. Cuando sea necesario deberá construir unas instalaciones en tierra de forma cuadrada y a nivel.

El lugar debe ser seco, a prueba de viento y estar provisto de un buen sistema de drenaje. La fundación no esta incluida dentro del presente paquete, la cual puede ser adquirida por separado o construida por su propia cuenta.

Coloque un plástico grueso (con un espesor de al menos 150 mm) debajo de la fundación para evitar el contacto con la humedad del suelo y la acumulación de condensación en la caseta. Fije la caseta al suelo para evitar daños causados por el viento. Luego de fijar el producto, se recomienda aplicar silicona en la parte interna de la corredera de la base para minimizar la condensación.

Este armário deve ser montado sobre uma superfície fixa. Se precisar, construa uma superfície quadrada e nivelada. O local deve estar seco e ser resistente ao vento, além de possuir um ótimo sistema de dreno. A embalagem deste produto não inclui a base, que pode ser adquirida ou construída de forma independente. Coloque um plástico resistente (com uma espessura de 150 mm no mínimo) debaixo da fundação para evitar o contato com a umidade do solo e a acumulação de condensação no armário. Fixe o armário no solo para evitar danos causados pelo vento. Após fixar o produto, recomenda-se aplicar silicone na parte interna da corredeira da base para minimizar a condensação.

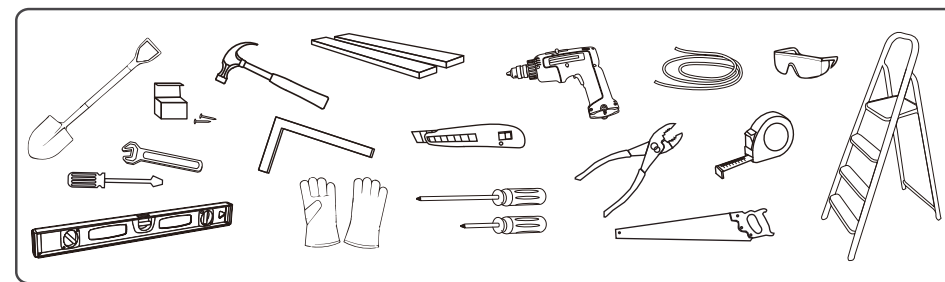
Lista de Componentes y Piezas de Fijación / Lista de Componentes e Peças de Fixação

Antes de comenzar la instalación, separe e identifique todos los componentes y piezas de fijación. Asegúrese de contar con todas las partes necesarias para montar el producto (consulte la página de Lista de Componentes). Si falta alguna pieza, contáctese con el vendedor en un plazo máximo de una semana luego de adquirir el producto. No intente montar la caseta en caso de que falten piezas. Un producto montado parcialmente puede sufrir daños graves causados por el viento. (Retire la película protectora de las piezas antes de montar el producto. Si es necesario, conserve la etiqueta con el número de la pieza).

Antes de começar a instalação, separe e identifique todos os componentes e peças de fixação. Assegure-se de contar com todas as partes necessárias para montar o produto (consulte a página de Lista de Componentes). Se faltar alguma peça, entre em contato com o vendedor num prazo máximo de uma semana após adquirir o produto. Não tente montar o armário caso falte alguma peça. Um produto parcialmente montado pode sofrer sérios danos causados pelo vento. (Remova a película protetora das peças antes de montar o produto. Se necessário, guarde a etiqueta do número da peça.)

Herramientas necesarias / Ferramentas requeridas

(Este producto no incluye las siguientes piezas) / (Este produto não inclui as peças a seguir)



Por favor preste atención a la seguridad al utilizar las herramientas.

Por favor, fique atento às instruções de segurança ao utilizar as ferramentas.

Precauciones

1. Escoja un día tranquilo y sin lluvia para montar el producto. Esta caseta debe ser montada por al menos dos personas. Se recomienda finalizar el montaje con luz de día para evitar daños o la pérdida de piezas pequeñas.
 2. Use guantes de seguridad, protección ocular y mangas largas durante el montaje para evitar lesiones. Tenga cuidado con los bordes afilados de algunas piezas.
 3. No permita la entrada de niños y animales al área de instalación.
 4. Nunca apoye todo su peso en el techo de la caseta.
- Si va a usar una escalera, asegúrese de que permanezca firme.

Precauções

1. Escolha um dia tranquilo e sem chuva para montar o produto. Este armário deve ser montado por duas pessoas no mínimo. Recomenda-se finalizar a montagem durante o dia para evitar danos ou a perda de peças pequenas.
 2. Use luvas de segurança, proteção ocular e mangas longas durante a montagem para evitar lesões. Tome cuidado com as bordas afiadas de algumas peças.
 3. Não permita a entrada de crianças e animais na área de instalação.
 4. Jamais apoie todo o seu peso no teto do armário.
- Se for usar uma escada, assegure-se de mantê-la firme.

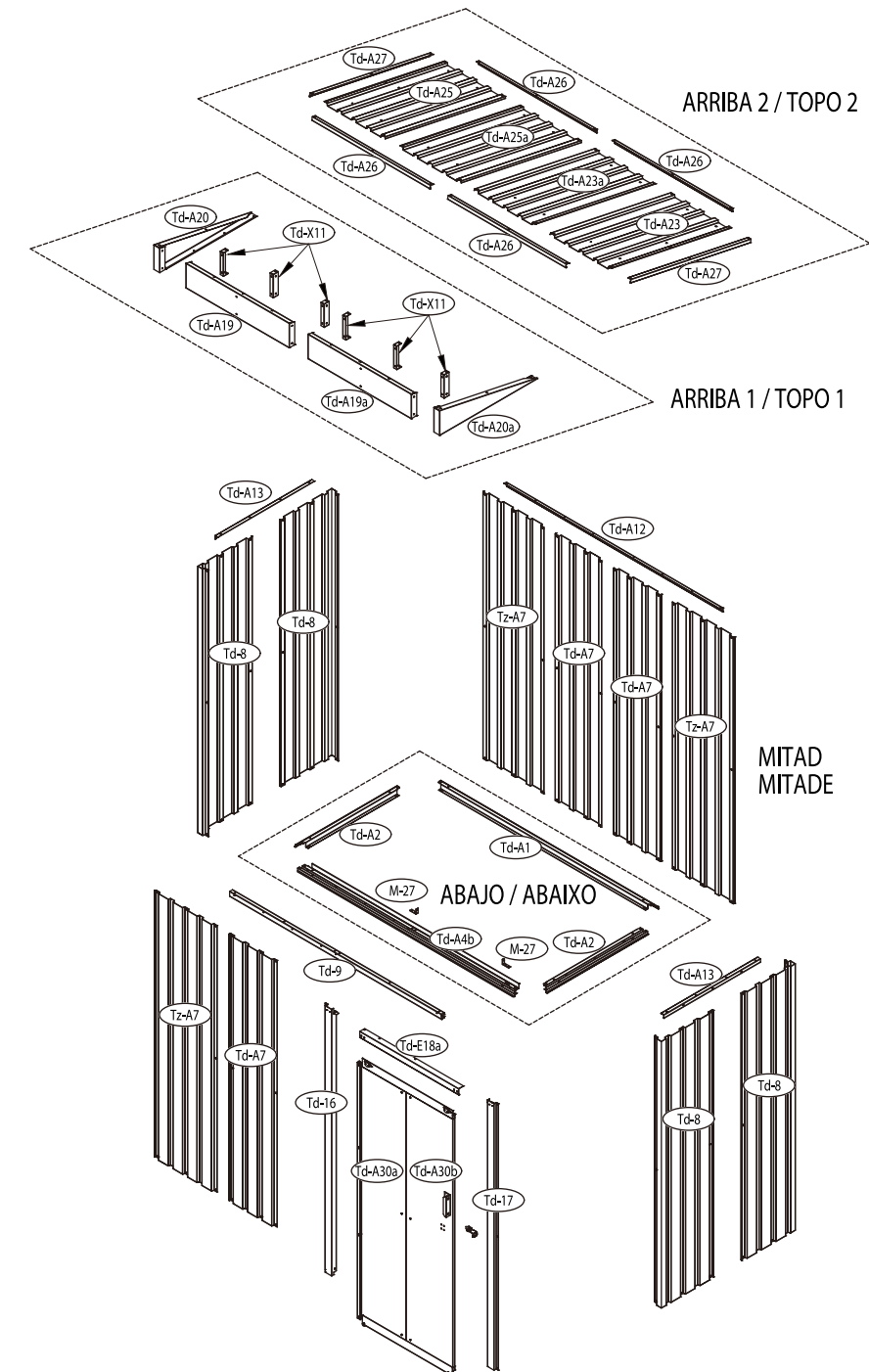
Cuidado y Mantenimiento

1. Mantenga limpio el interior y el exterior del cuarto de almacenamiento, utilice un trapo suave para limpiar y agua cuando sea necesario.
2. Para garantizar que la puerta pueda deslizarse suavemente, mantenga limpio el carril de la puerta y limpie a tiempo los residuos y basuras.
3. Debe limpiar sin demora la nieve, el exceso de nieve puede causar derrumbe. Por favor preste a la seguridad cuando ingrese al lugar.
4. El presente cuarto de almacenamiento está destinado solamente para almacenar objetos, se prohíben la residencia y otros usos.
5. Aplique un poco de aceite en la corredera superior e inferior de la puerta para facilitar su deslizamiento.

Cuidado e Manutenção

1. Mantenha o armário limpo por dentro e por fora. Limpe com um pano macio e use água quando necessário.
2. Para garantir que a porta seja deslizada suavemente, mantenha o trilho limpo, removendo qualquer resíduo.
3. A neve deve ser removida rapidamente. O excesso de neve pode causar derrubamento. Por favor, fique atento às normas de segurança ao entrar ao local.
4. Este armário foi protegido apenas para armazenar objetos, e não para fins residenciais ou outros usos.
5. Aplique um pouco de óleo na corredeira superior e inferior da porta para facilitar o seu deslizamento.

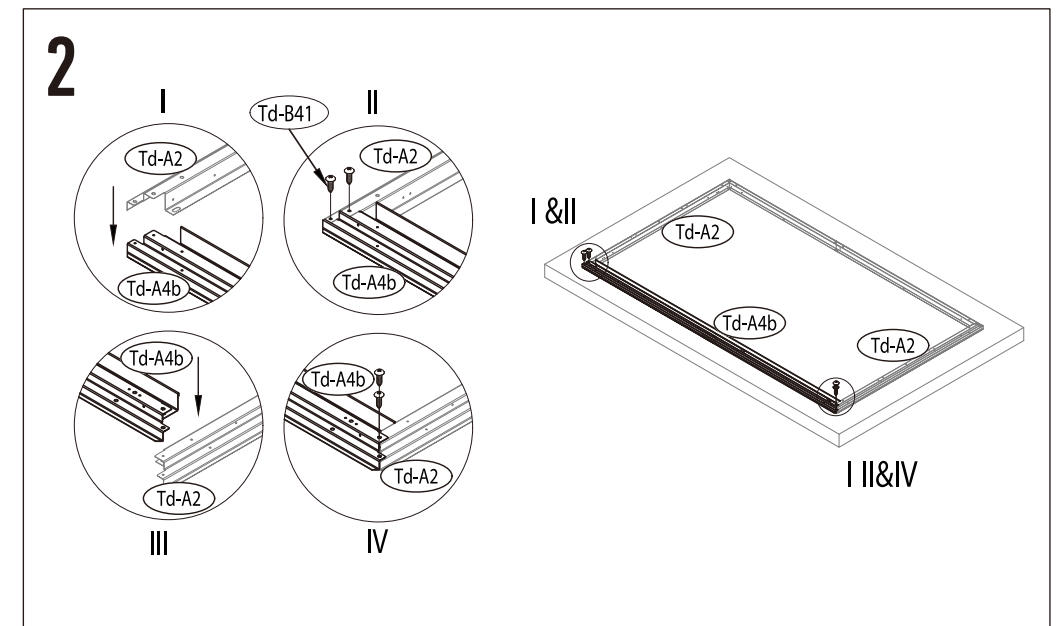
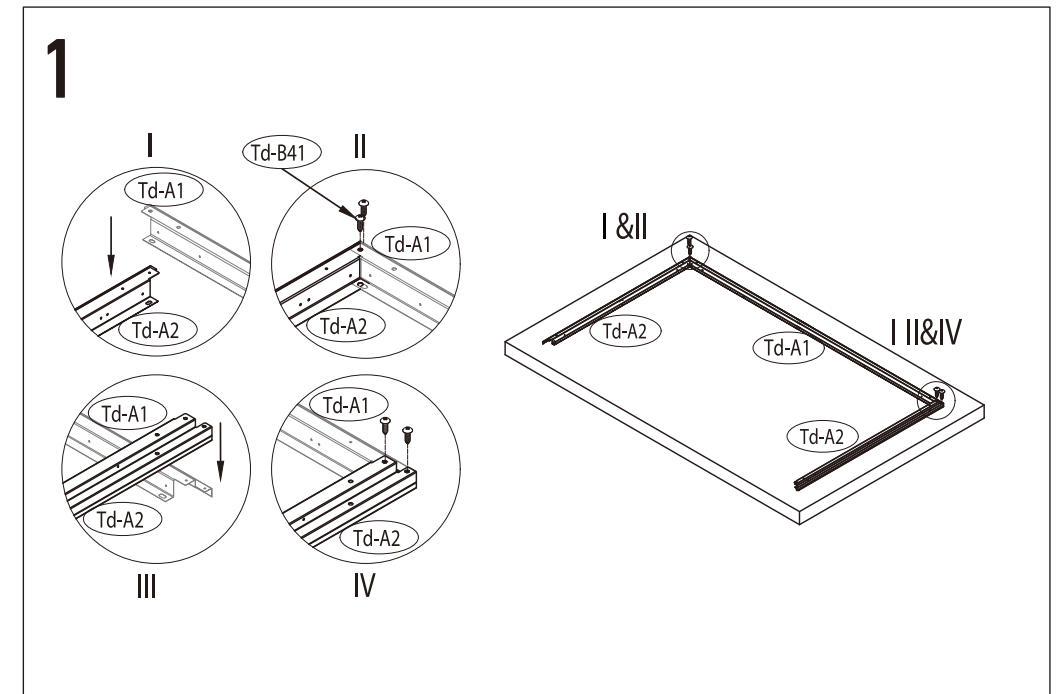
Piezas y Accesorios / Componentes e Acessórios



| Nº. | IMAGEN/ IMAGEM | CANTIDAD / CANTIDADE | |
|-------------------|----------------|----------------------|----|
| ABAJO / ABAIXO | | | |
| Td-A1 | | 1 502 mm | x1 |
| Td-A2 | | 702 mm | x2 |
| Td-A4b | | 1 502 mm | x1 |
| MITAD / METADE | | | |
| Tz-A7 | | 1 600 mm | x3 |
| Td-A7 | | 1 600 mm | x3 |
| Td-8 | | 1 600 mm | x4 |
| Td-9 | | 1 464 mm | x1 |
| Td-A13 | | 668 mm | x2 |
| Td-A12 | | 1 496 mm | x1 |
| Td-16 | | 1 600 mm | x1 |
| Td-17 | | 1 600 mm | x1 |
| Td-E18a | | 679 mm | x1 |
| ARRIBA 1 / TOPO 1 | | | |
| Td-X11 | | 141 mm | x6 |
| Td-A19 | | 715 mm | x1 |
| Td-A19a | | 715 mm | x1 |
| Td-A20 | | 673 mm | x1 |
| Td-A20a | | 673 mm | x1 |
| ARRIBA 2 / TOPO 2 | | | |
| Td-A23 | | 850 mm | x1 |
| Td-A23a | | 850 mm | x1 |
| Td-A25 | | 850 mm | x1 |
| Td-A25a | | 850 mm | x1 |
| Td-A26 | | 816 mm | x4 |
| Td-A27 | | 850 mm | x2 |
| PUERTA / PORTA | | | |
| Td-A30a | | 1 535 mm | x1 |
| Td-A30b | | 1 535 mm | x1 |
| T-31 | | 1 535 mm | x1 |
| Td-31a | | 1 535 mm | x1 |
| Td-A32 | | 302.5 mm | x2 |
| Td-A32a | | 280.5 mm | x2 |
| Td-A33 | | 623 mm | x1 |

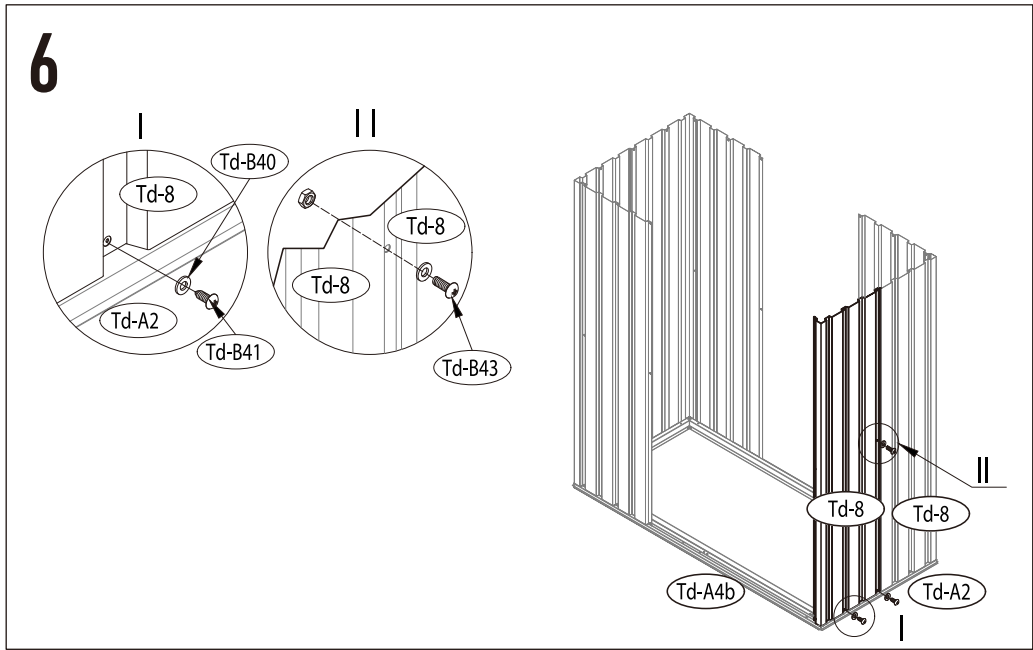
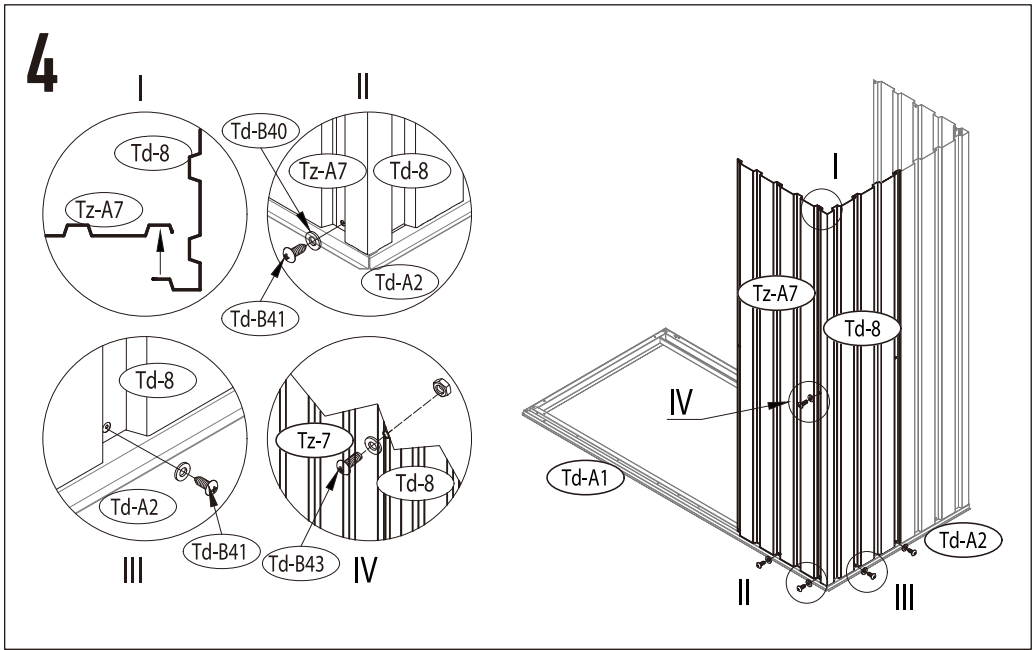
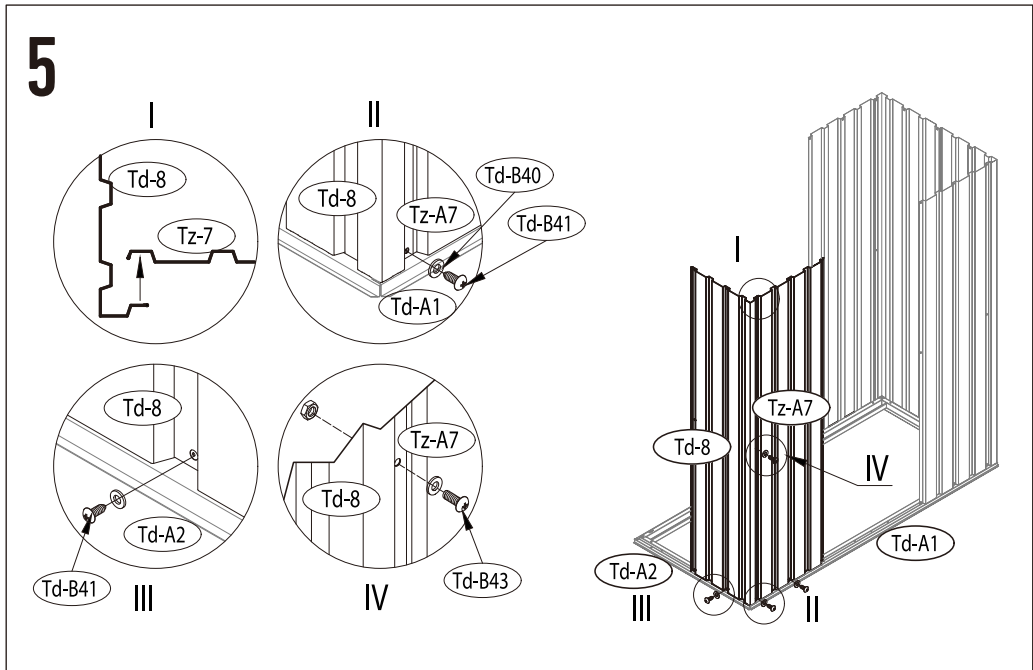
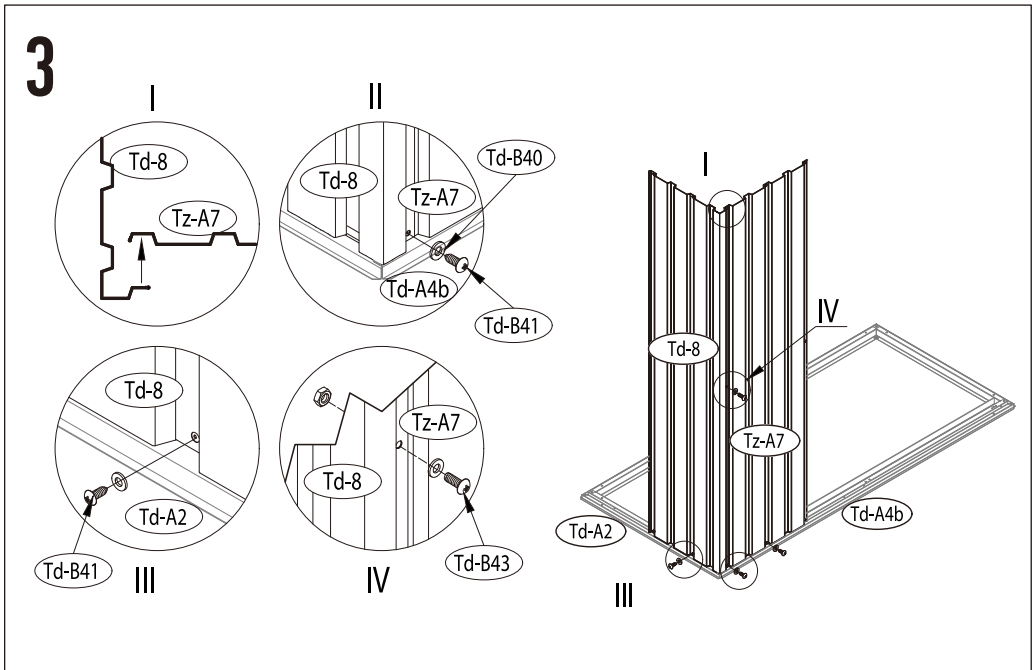
| NO. | IMAGE | mm | QTY |
|-----------------------|-------|-----------|------|
| Td-A34 | | 623 | x1 |
| QUINCALLERIA / ANEXOS | | | |
| T-P1 | | | x2 |
| T-P2 | | | x2 |
| T-P3 | | | x4 |
| T-P6 | | | x1 |
| M-27 | | 16 mm | x2 |
| Pt-D50 | | | x1 |
| Pt-D51 | | | x1 |
| Td-B40 | | | x95 |
| Td-B41 | | ST4x10 mm | x107 |
| Td-B42 | | ST4x16 mm | x14 |
| Td-B43 | | M4x10 mm | x55 |
| Td-B44 | | | x52 |

Instalación / Instalação



Importante: Utilice siempre guantes de seguridad para proteger sus manos.
 Importante: Utilize sempre luvas de segurança para proteger suas mãos.

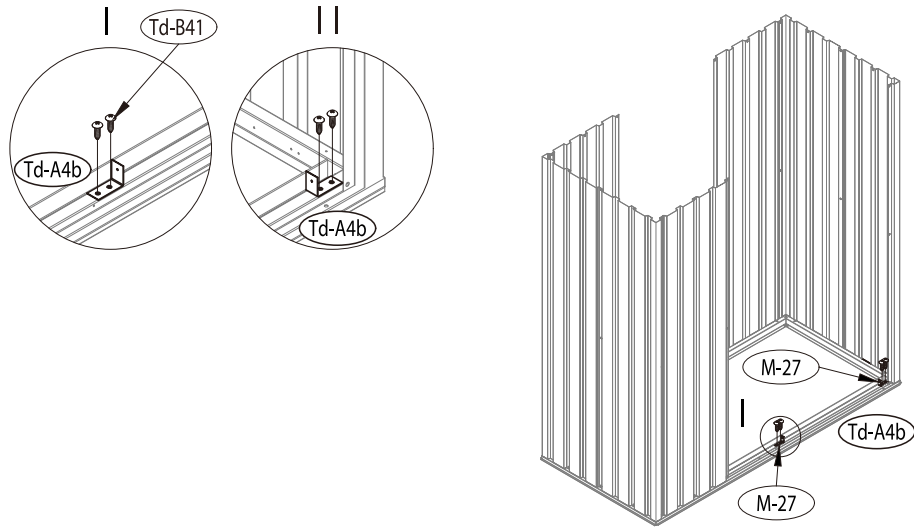




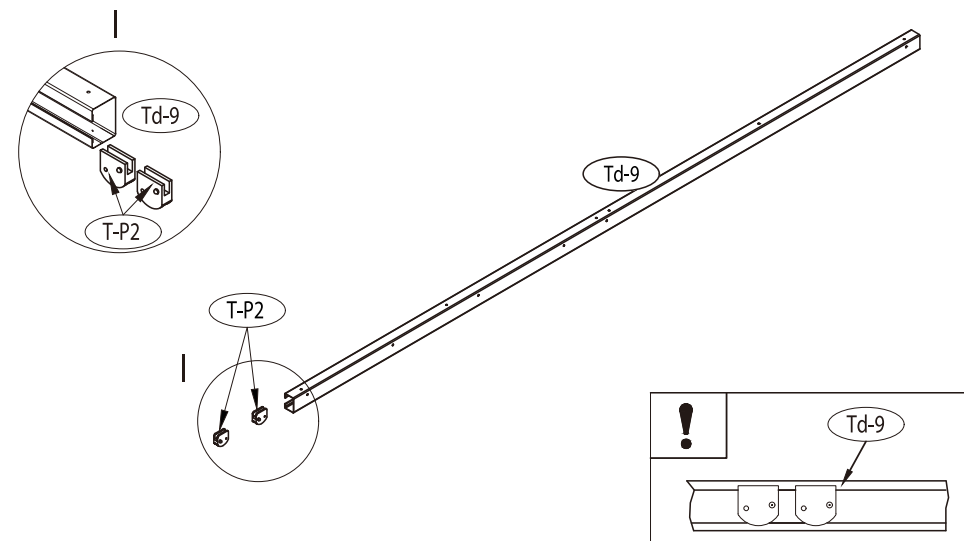
Importante: Utilice siempre guantes de seguridad para proteger sus manos.
Importante: Utilize sempre luvas de segurança para proteger suas mãos.



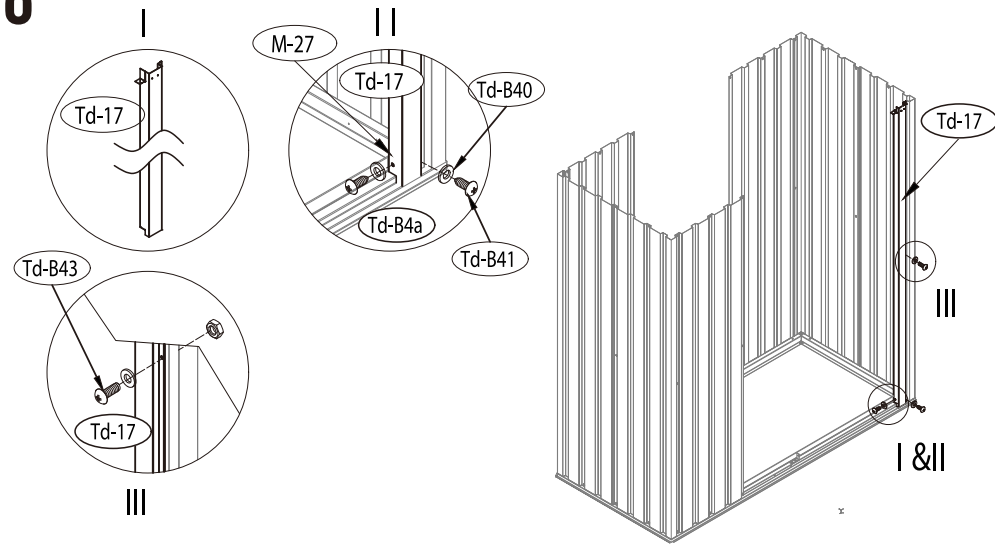
7



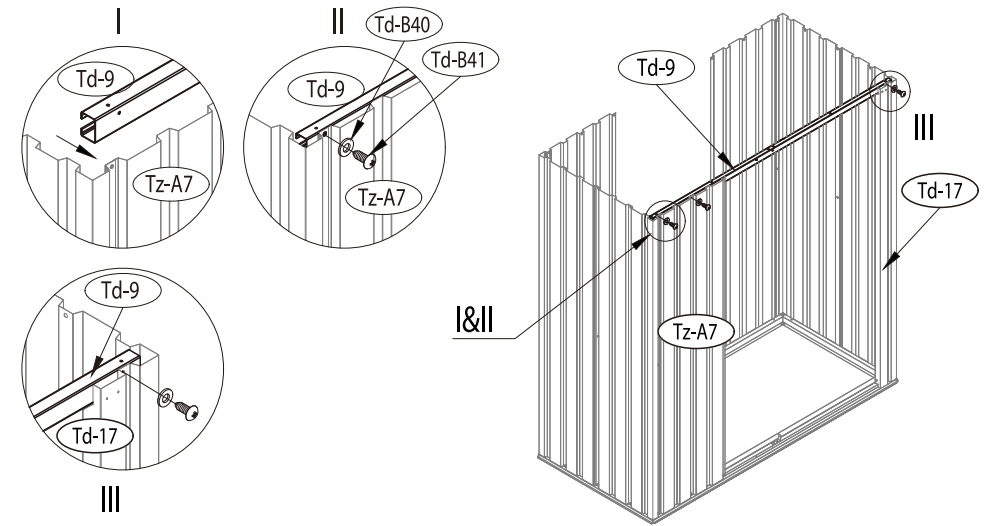
9



8



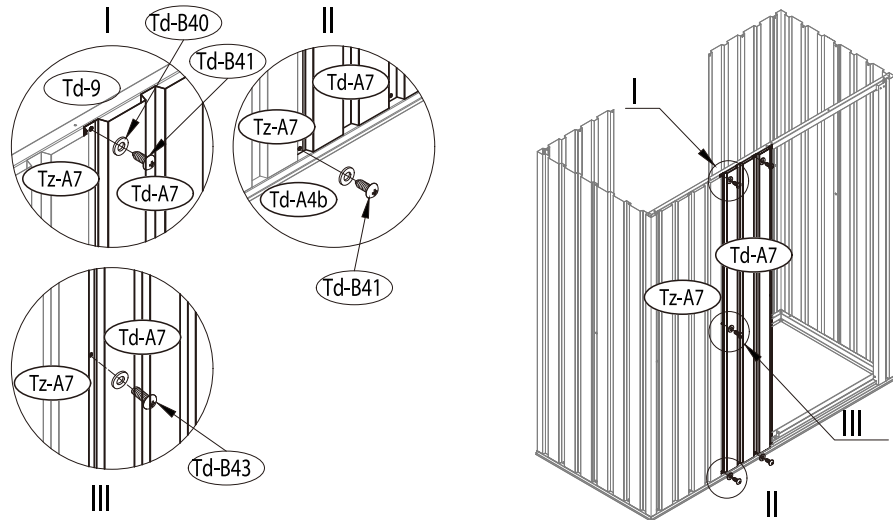
10



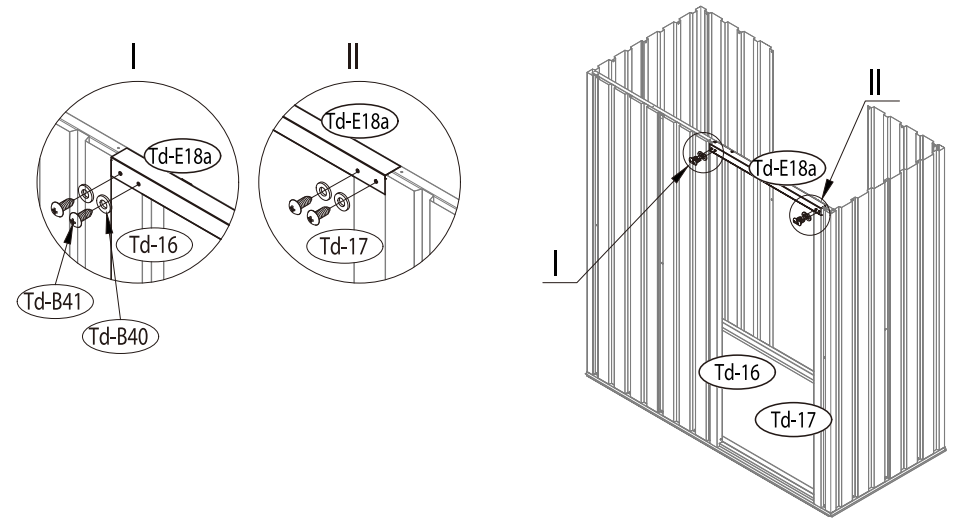
Importante: Utilice siempre guantes de seguridad para proteger sus manos.
Importante: Utilize sempre luvas de segurança para proteger suas mãos.



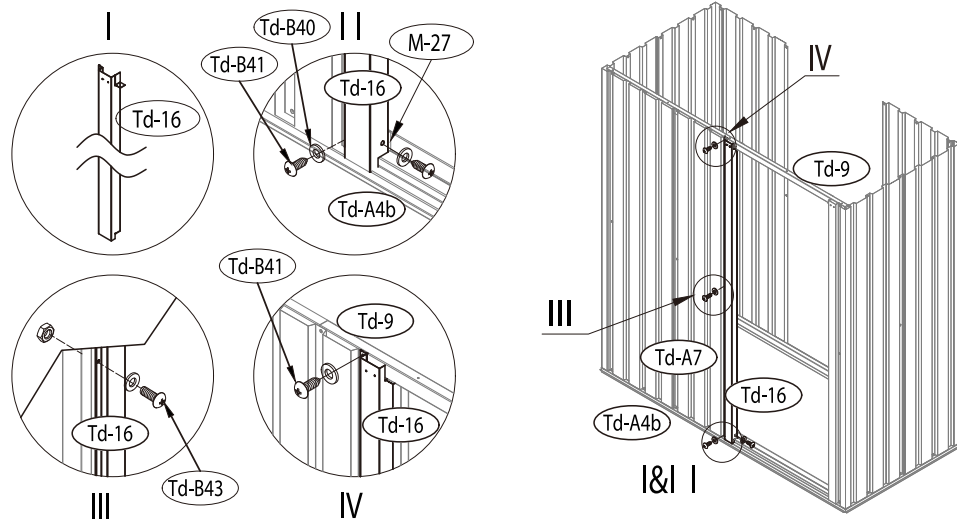
11



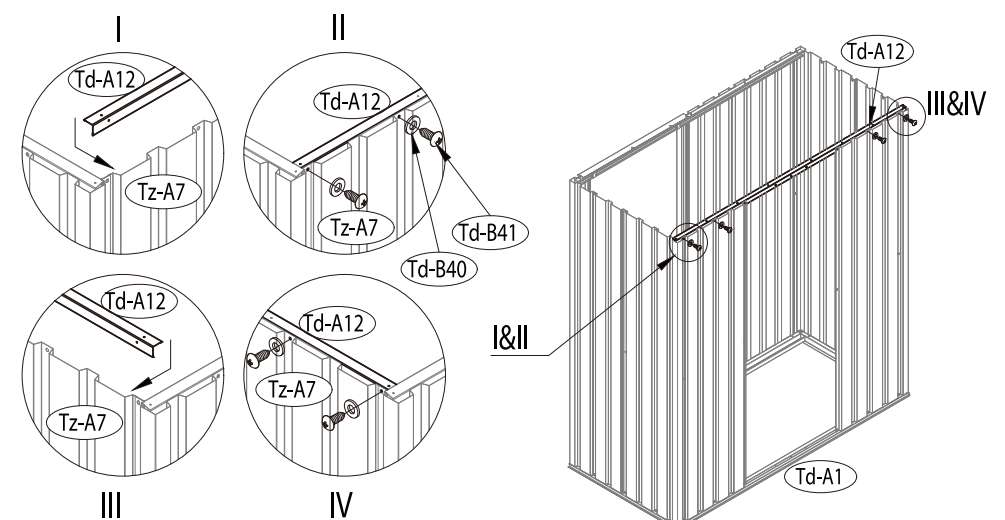
3



12



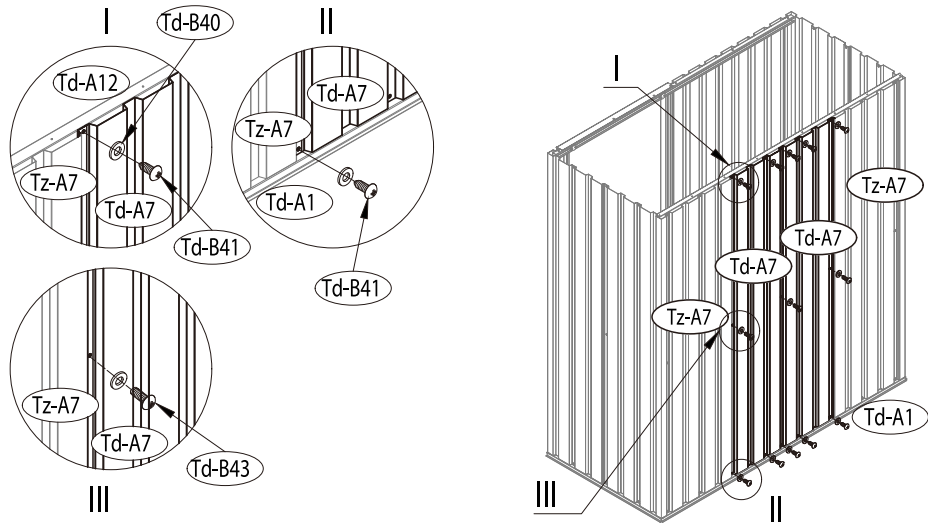
14



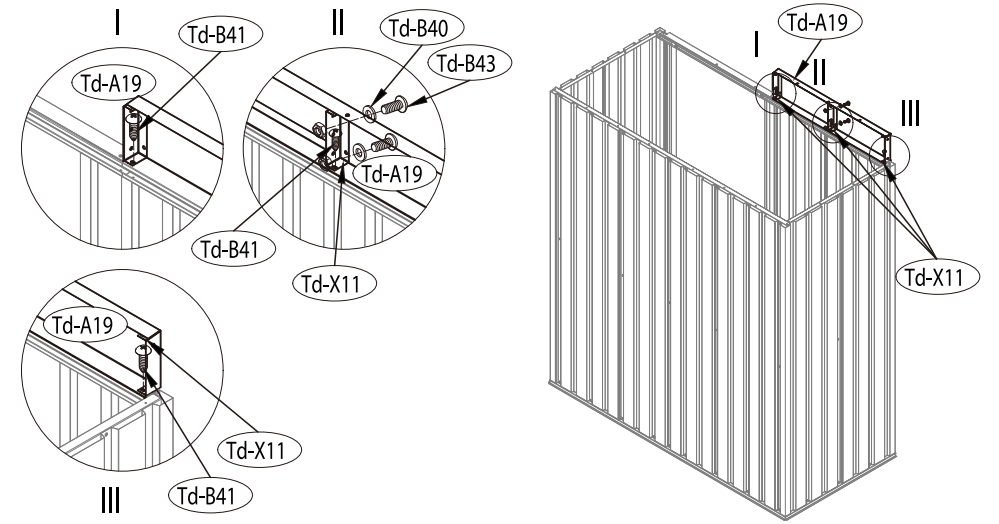
Importante: Utilice siempre guantes de seguridad para proteger sus manos.
Importante: Utilize sempre luvas de segurança para proteger suas mãos.



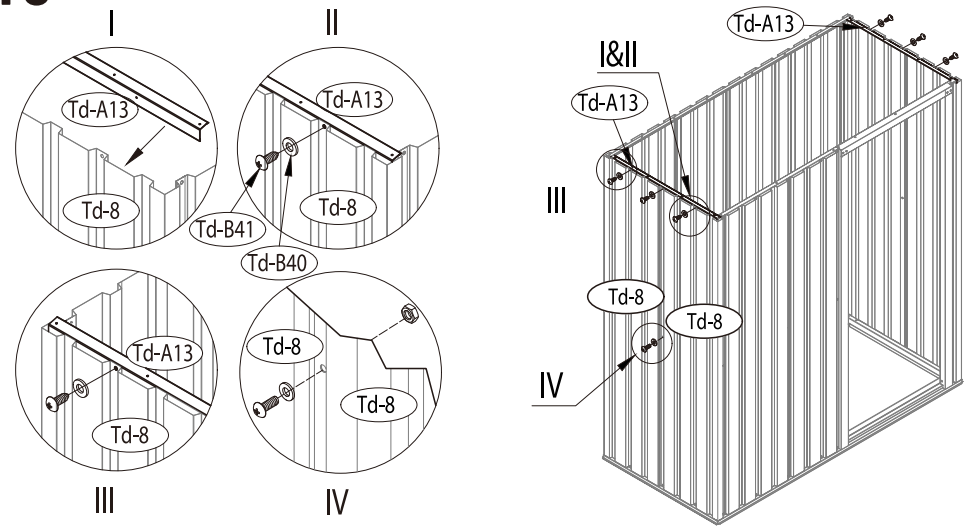
15



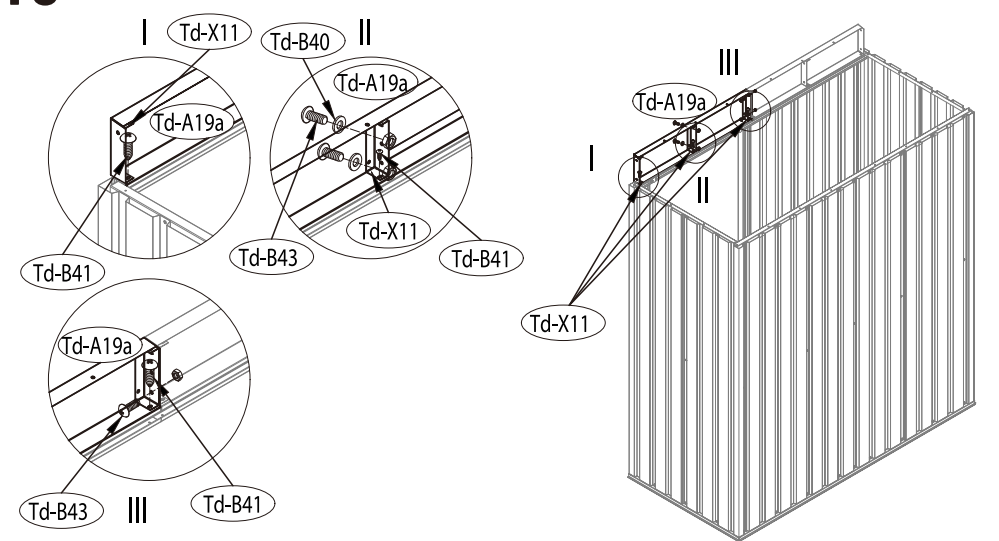
17



16



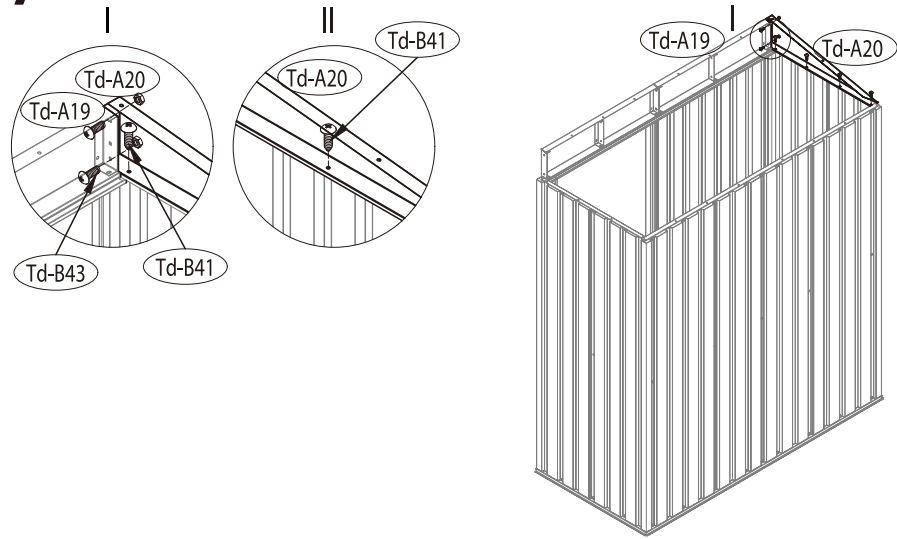
18



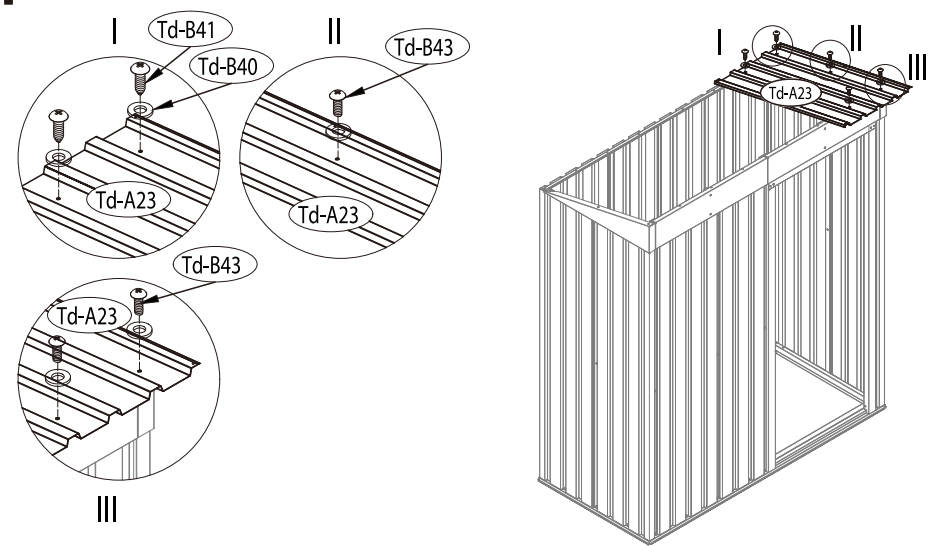
Importante: Utilice siempre guantes de seguridad para proteger sus manos.
Importante: Utilize sempre luvas de segurança para proteger suas mãos.



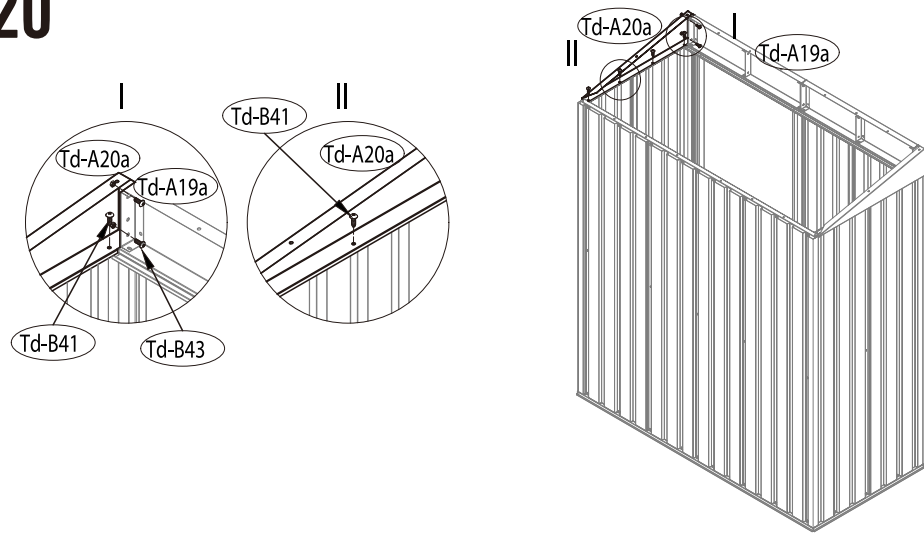
19



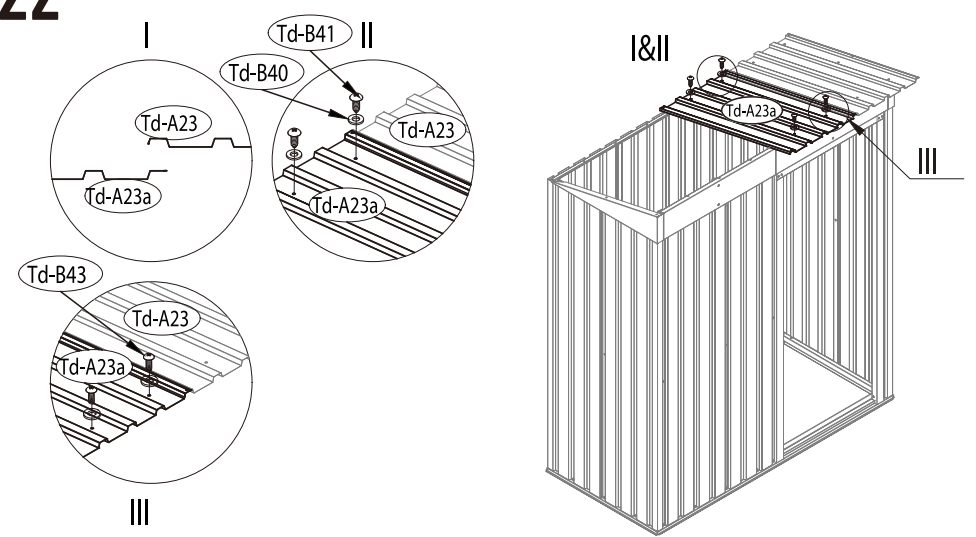
21



20



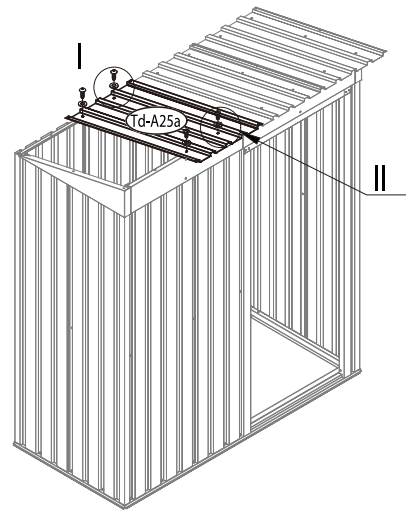
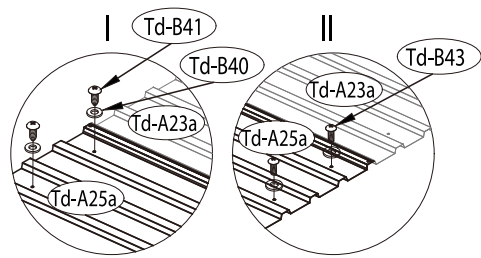
22



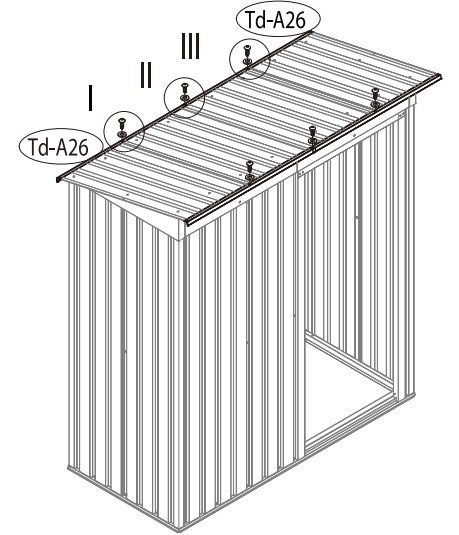
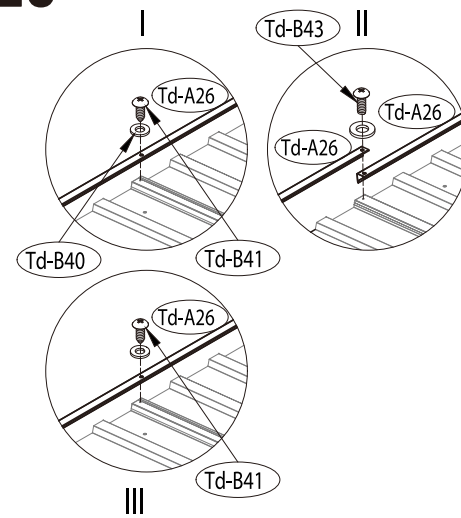
Importante: Utilice siempre guantes de seguridad para proteger sus manos.
Importante: Utilize sempre luvas de segurança para proteger suas mãos.



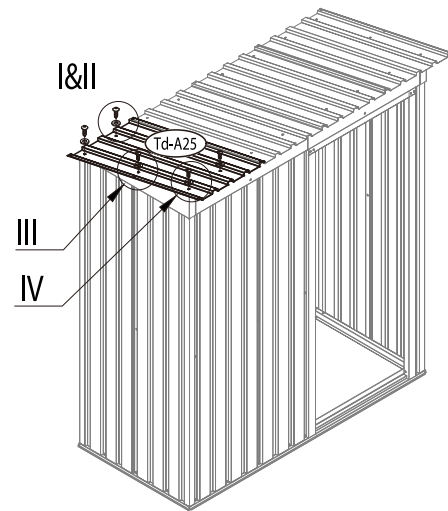
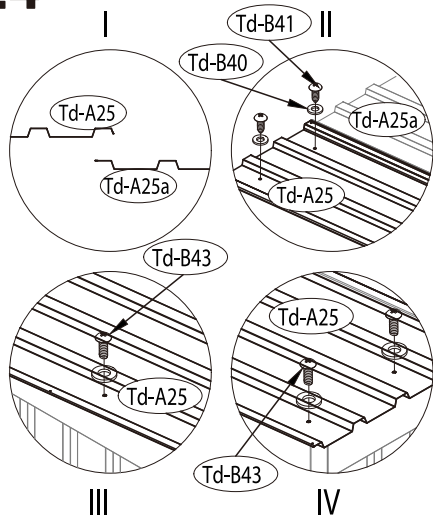
23



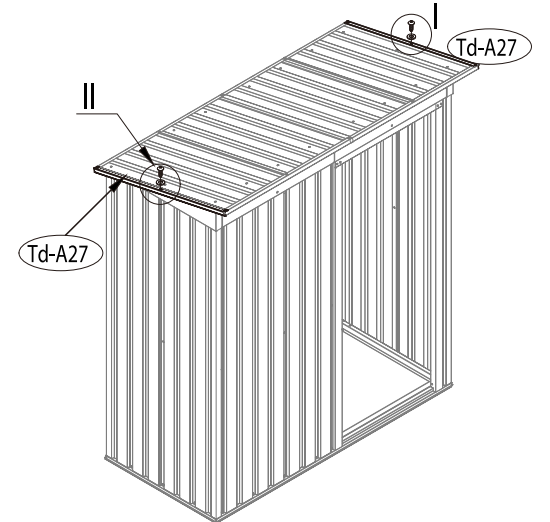
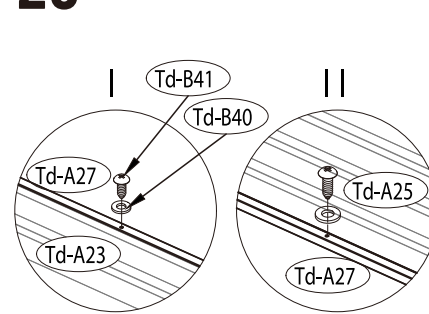
25



24



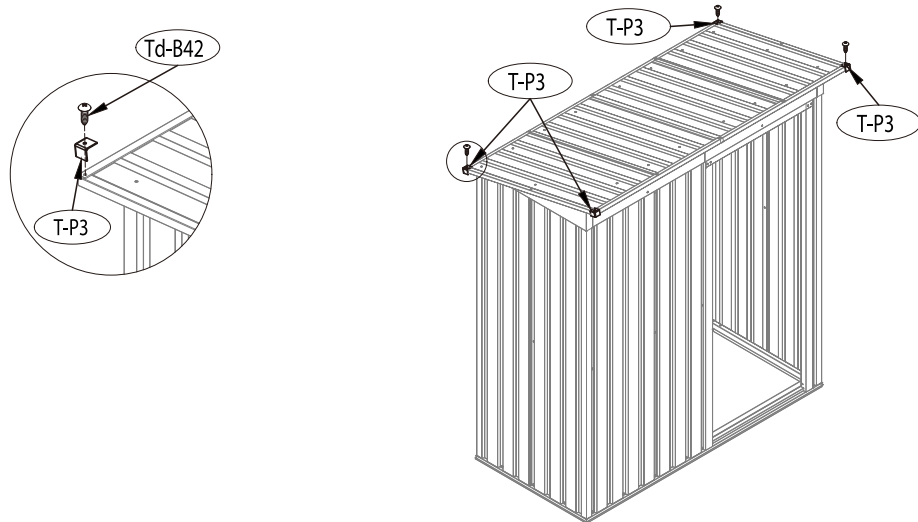
26



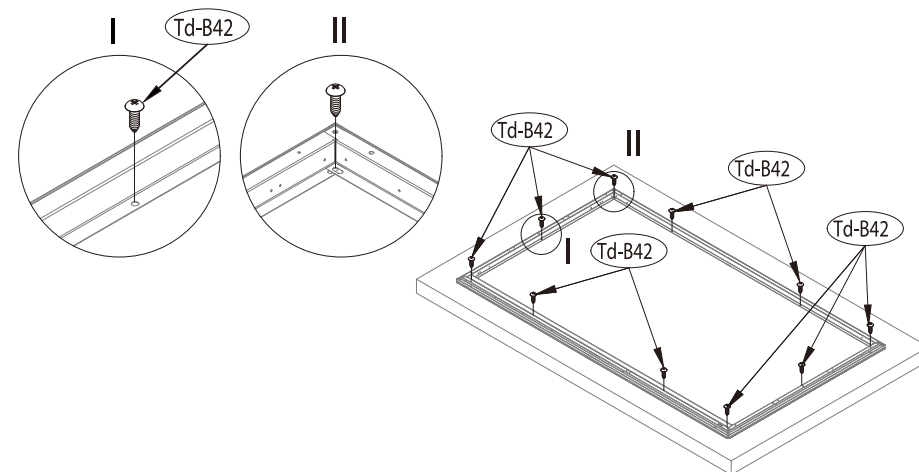
Importante: Utilice siempre guantes de seguridad para proteger sus manos.
Importante: Utilize sempre luvas de segurança para proteger suas mãos.



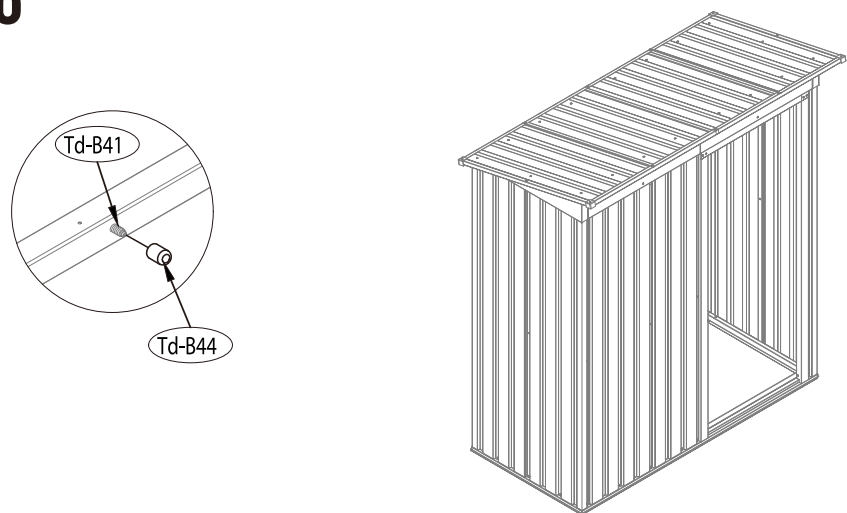
27



29

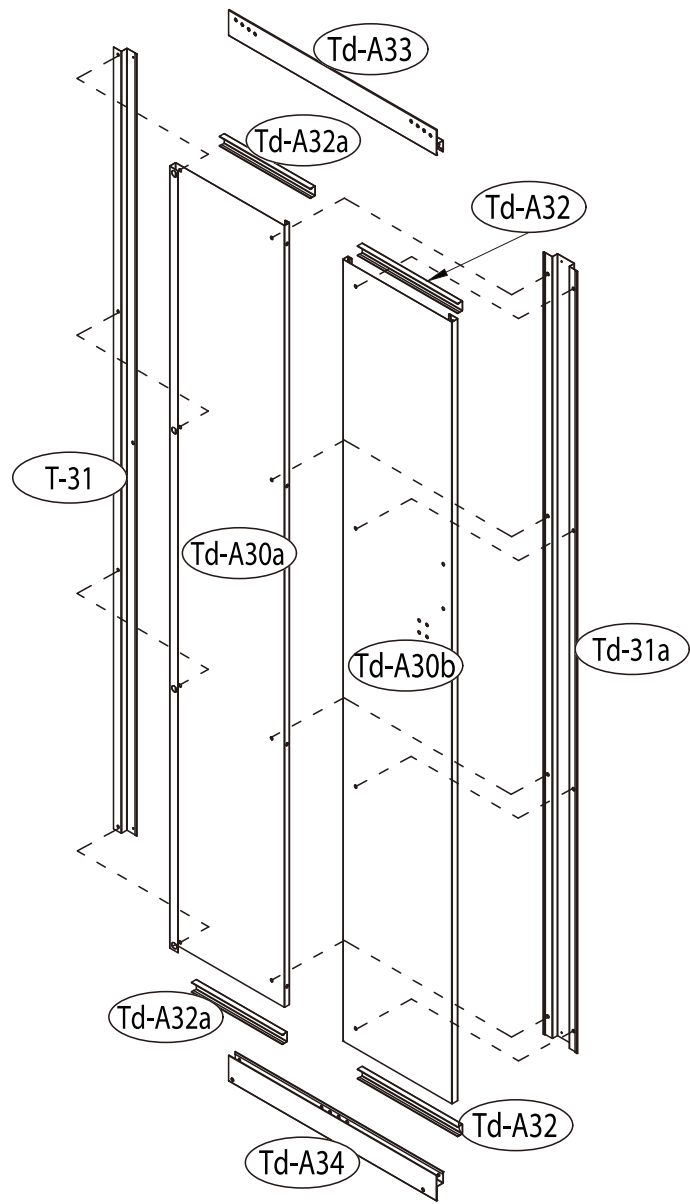


28

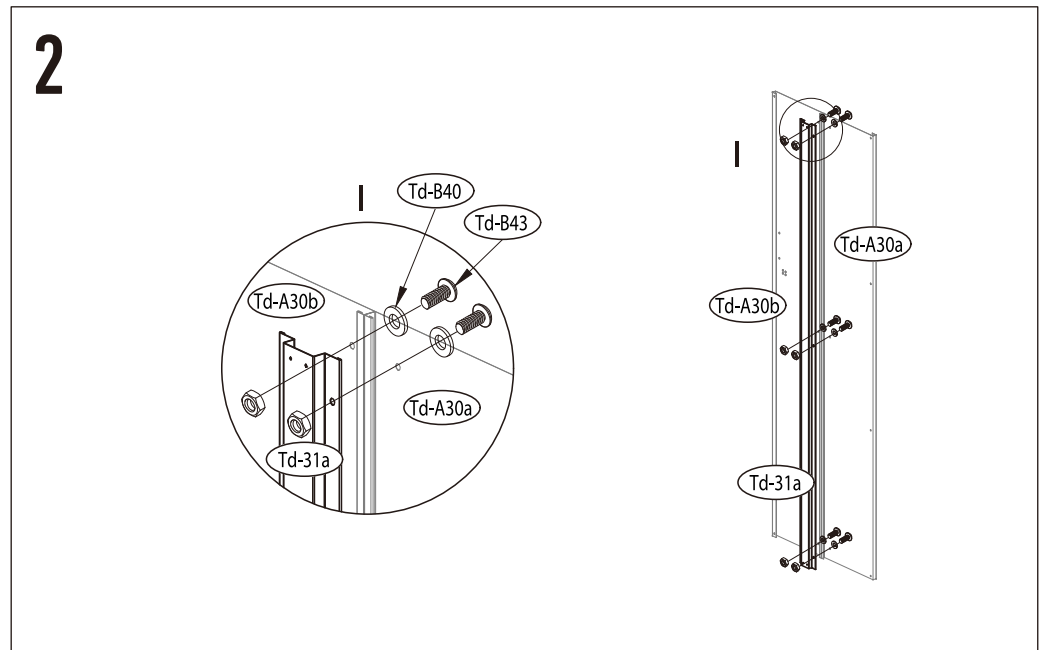
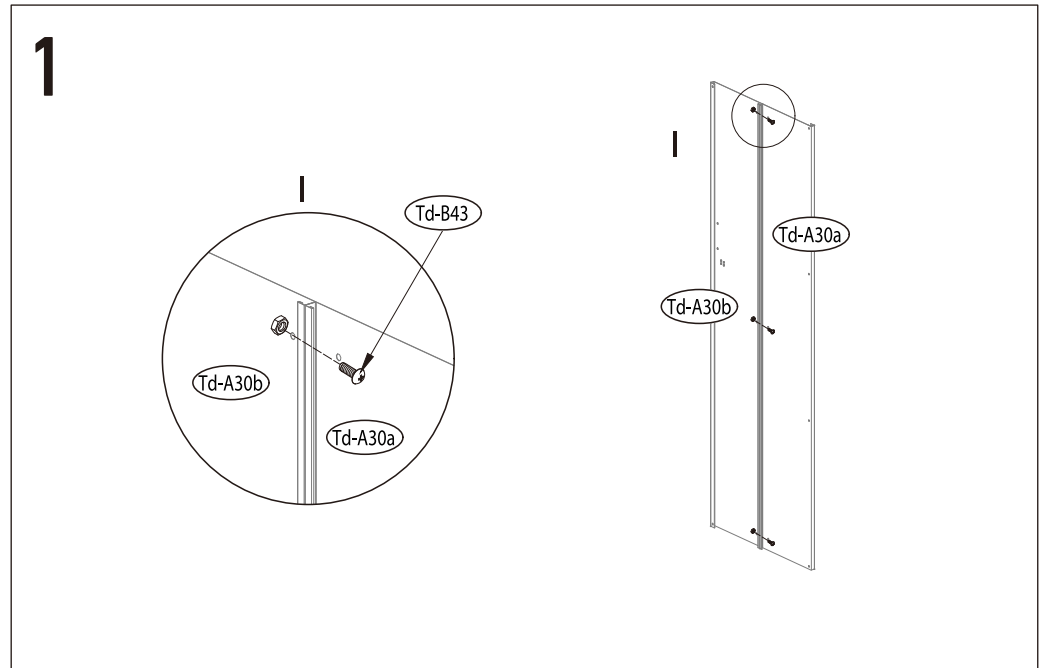


Importante: Utilice siempre guantes de seguridad para proteger sus manos.
Importante: Utilize sempre luvas de segurança para proteger suas mãos.

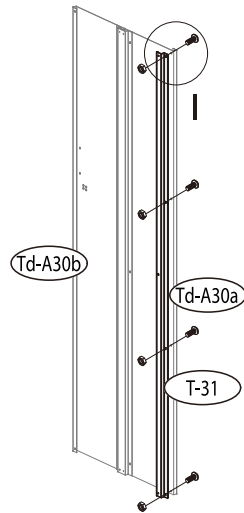
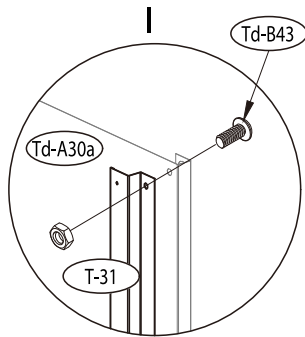




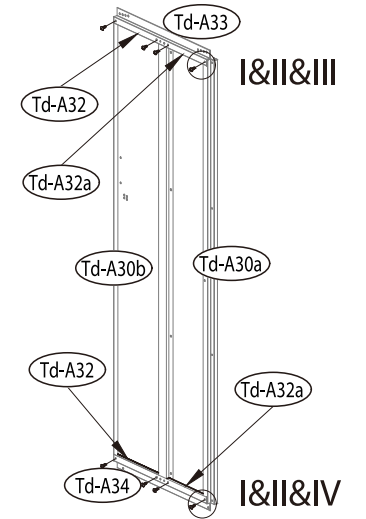
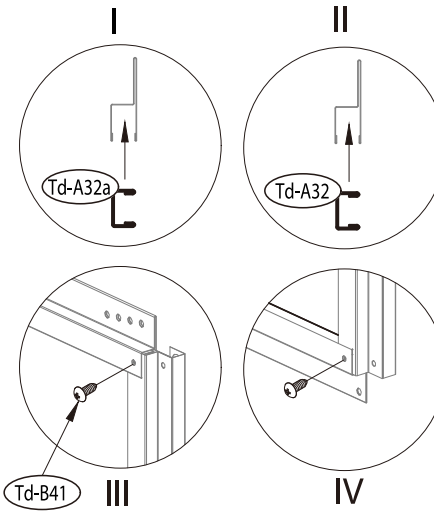
Importante: Utilice siempre guantes de seguridad para proteger sus manos.
Importante: Utilize sempre luvas de segurança para proteger suas mãos.



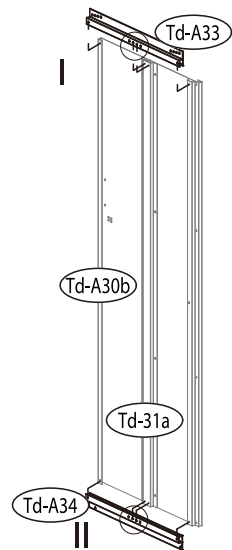
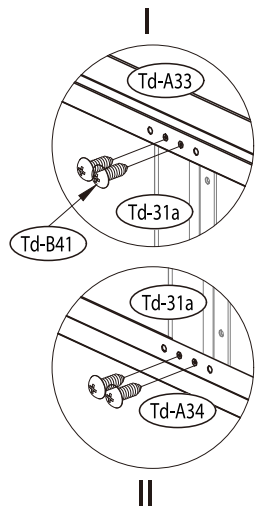
3



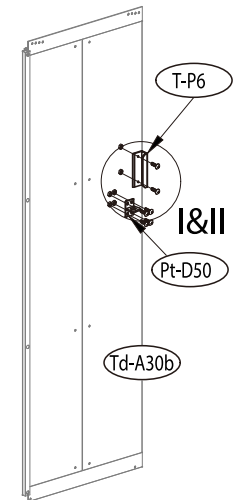
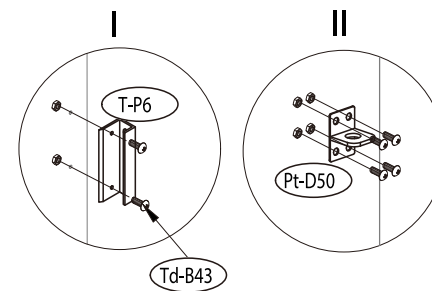
5



4



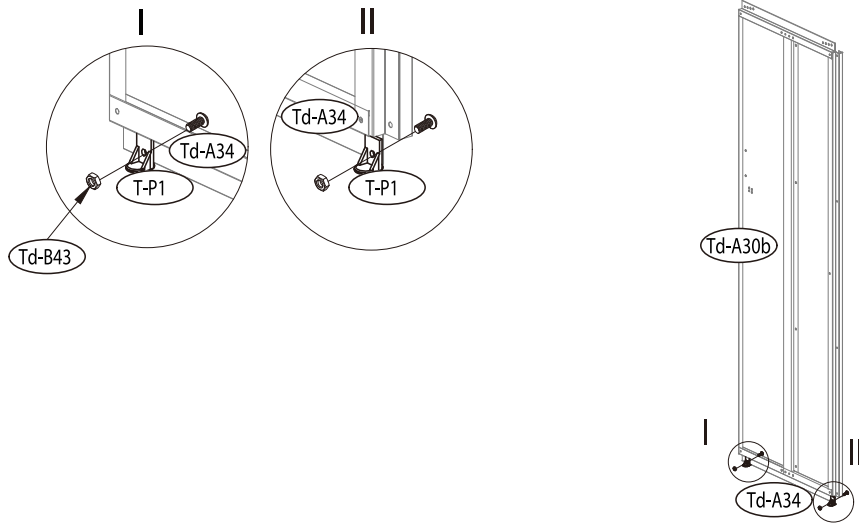
6



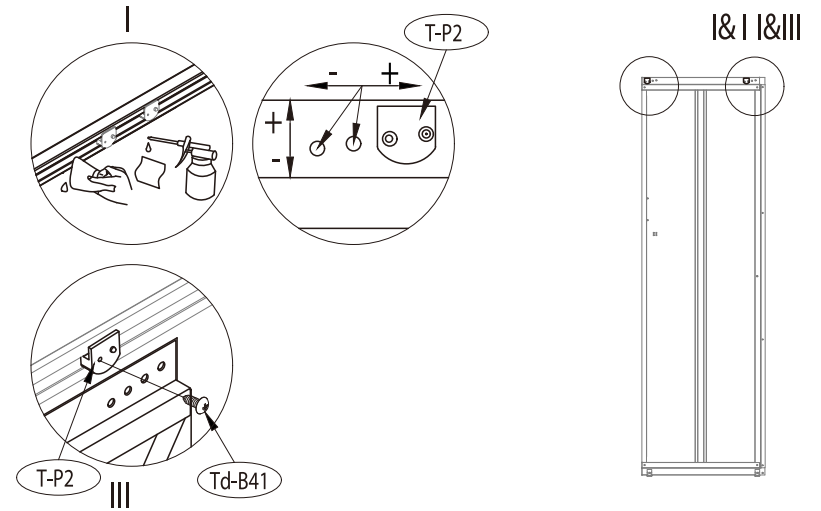
Importante: Utilice siempre guantes de seguridad para proteger sus manos.
Importante: Utilize sempre luvas de segurança para proteger suas mãos.



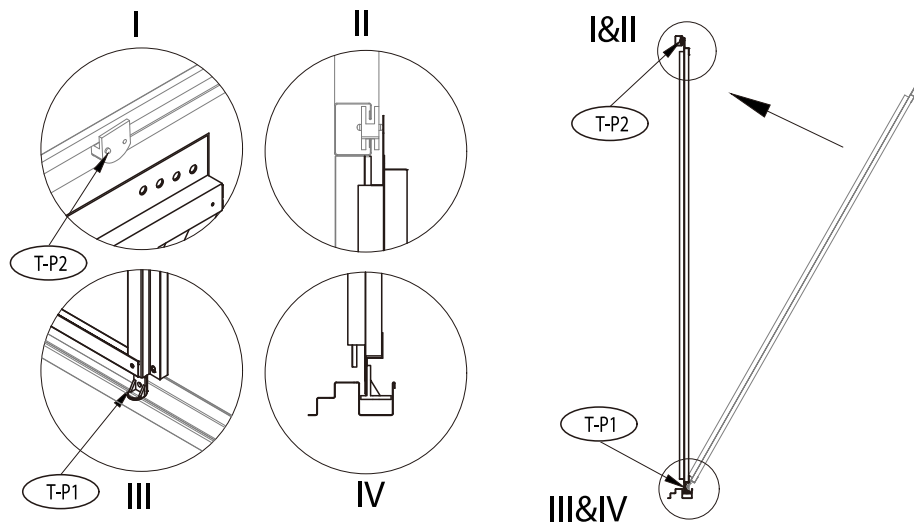
7



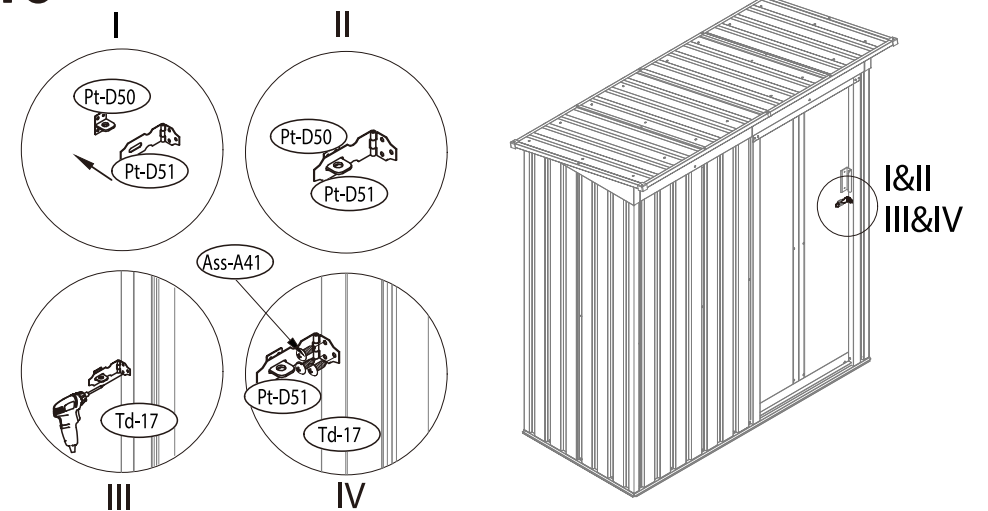
9



8



10



Importante: Utilice siempre guantes de seguridad para proteger sus manos.
Importante: Utilize sempre luvas de segurança para proteger suas mãos.

