

SENSI  
dacqua®

Manual de Instrucciones  
Manual de Instruções

---

**Mueble de baño**  
Gabinete para banheiro

Modelo: SR832-60

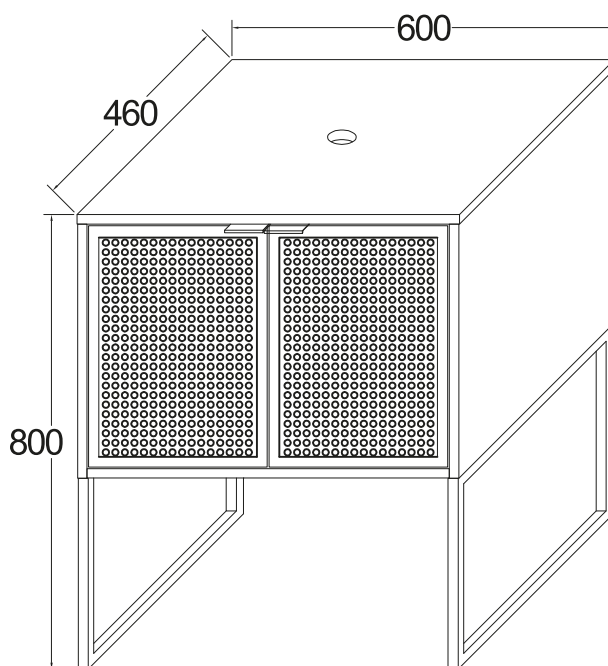


Modelo: SR832-80

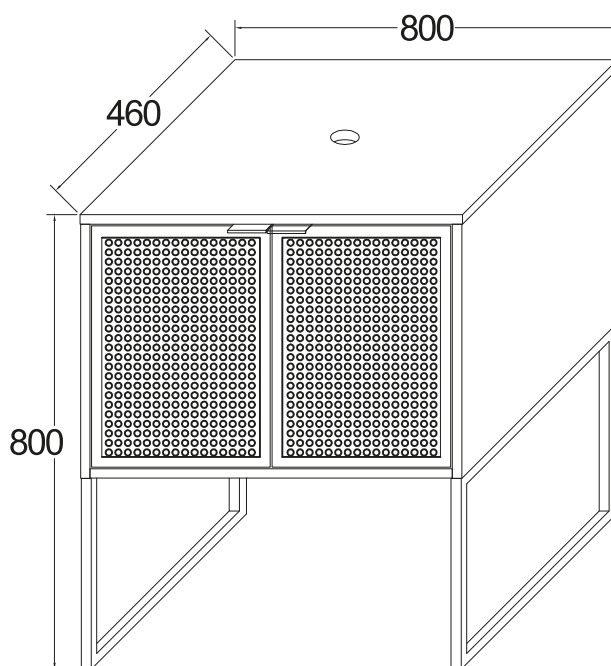


DIMENSIONES / DIMENSÕES >>




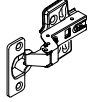
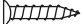
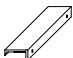
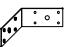


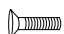


Modelo: SR832-60



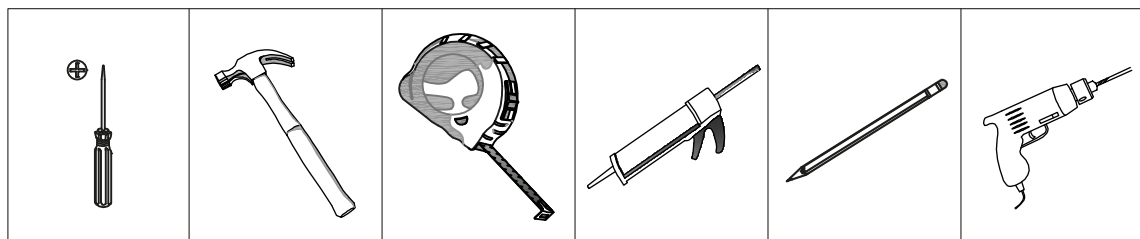
Modelo: SR832-80

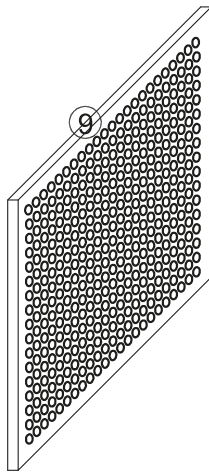
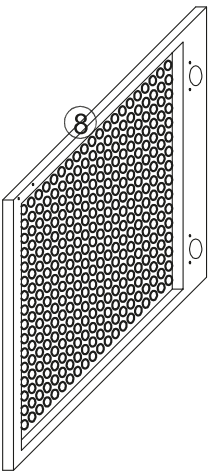
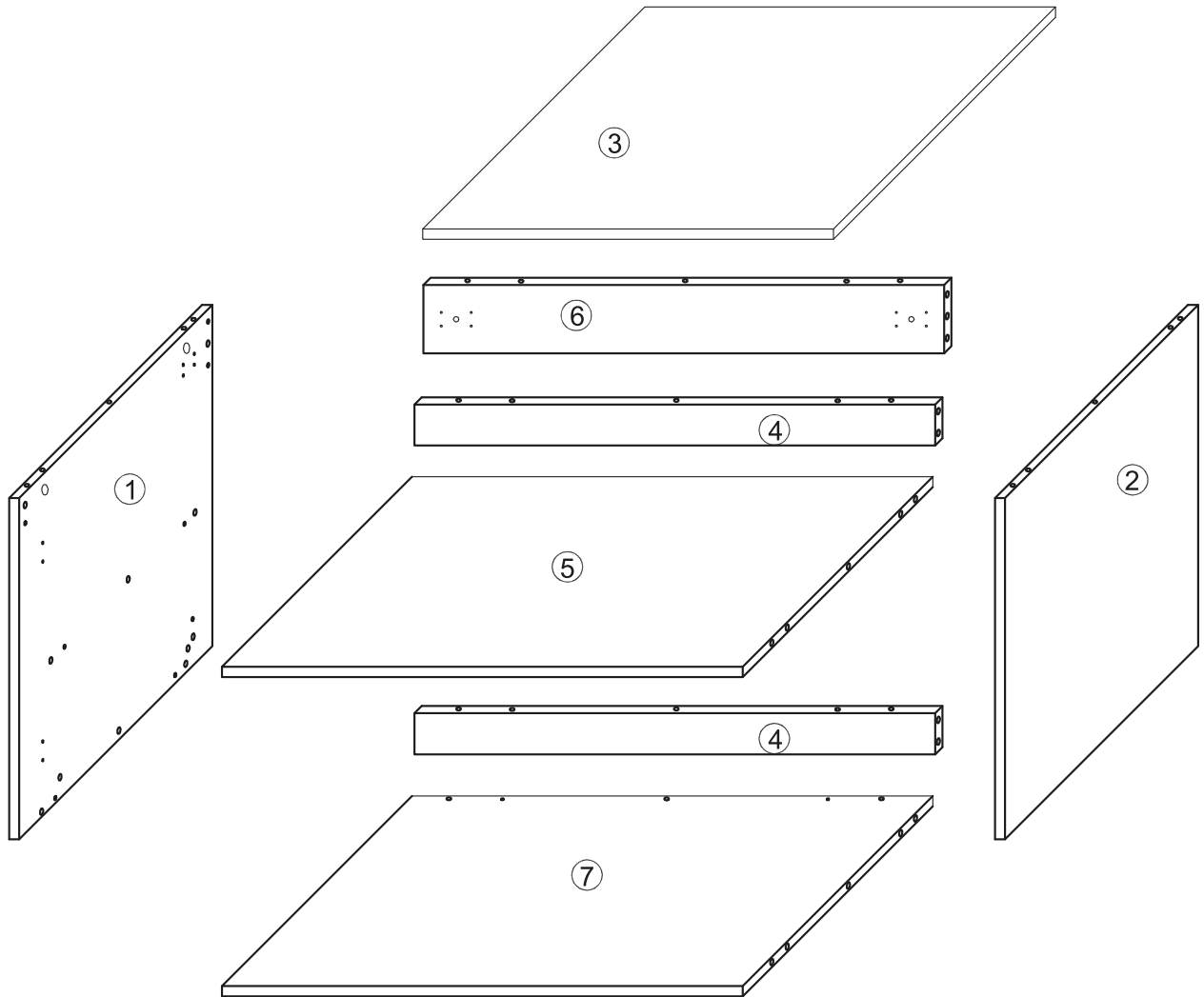


PIEZAS DE MONTAJE / PEÇAS DE MONTAGEM >>

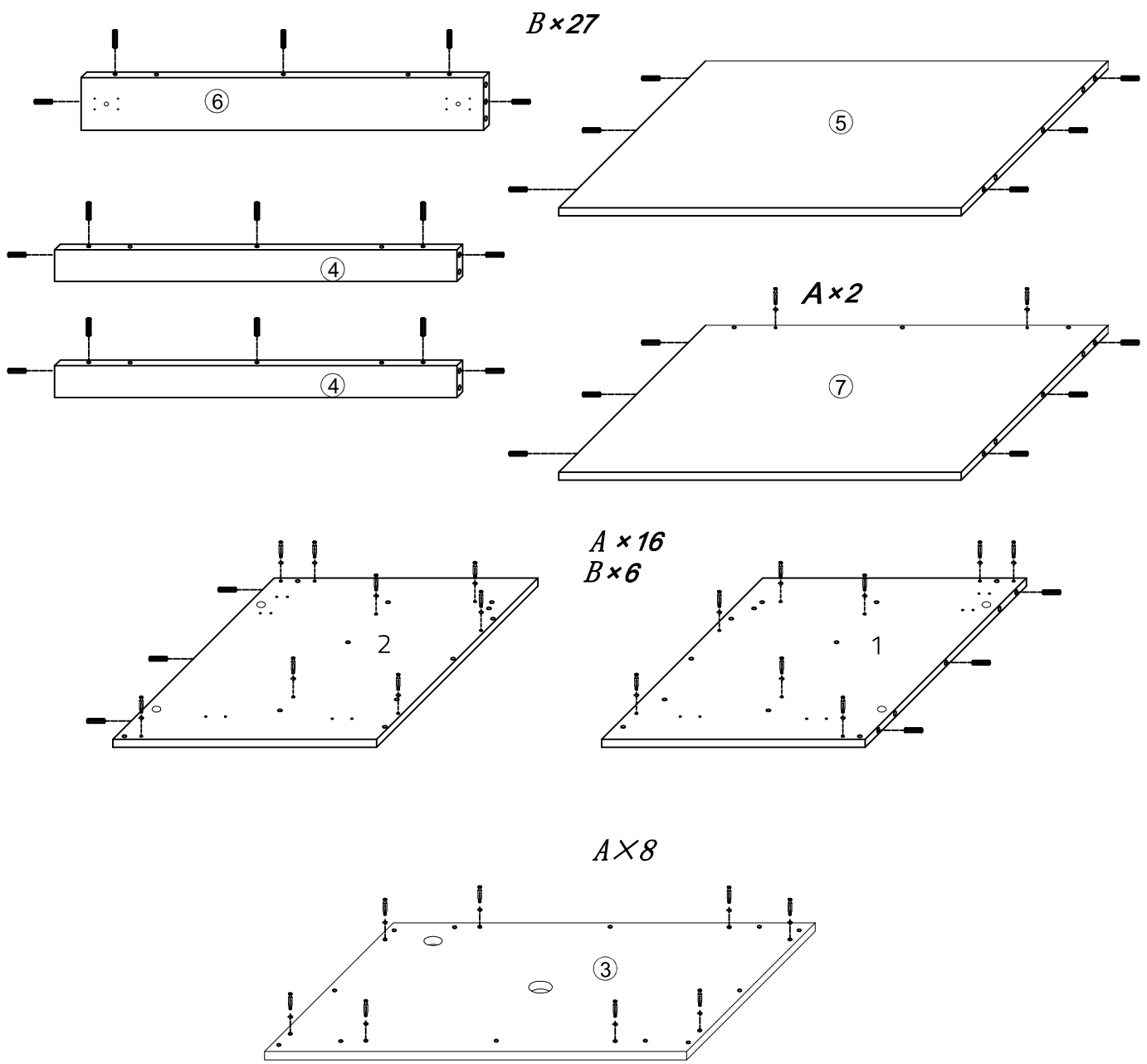
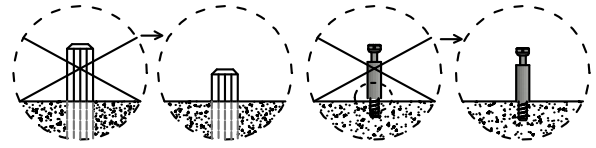
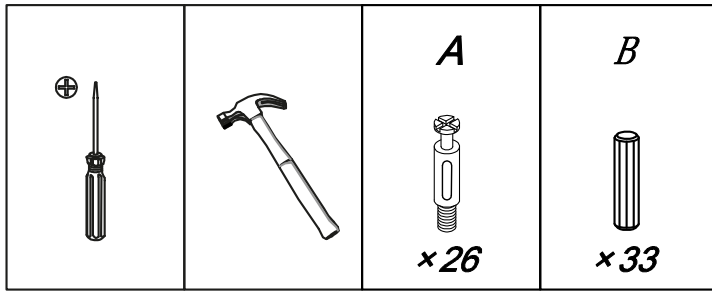
<p><b>A</b></p>  <p><b>x26</b></p>	<p><b>B</b></p>  <p><b>x33</b></p>	<p><b>C</b></p>  <p><b>x26</b></p>	<p><b>D</b></p>  <p><b>x4</b></p>	<p><b>E</b></p>  <p>M4 x 14 mm <b>x40</b></p>	<p><b>F</b></p>  <p><b>x2</b></p>	<p><b>G</b></p>  <p><b>x2</b></p>	<p><b>H</b></p>  <p><b>x4</b></p>
<p><b>I</b></p>  <p>M6 x 45 mm <b>x4</b></p>	<p><b>J</b></p>  <p>M4 x 12 mm <b>x4</b></p>	<p><b>K</b></p>  <p><b>x2</b></p>	<p><b>L</b></p>  <p>M6 x 60 mm <b>x2</b></p>				

HERRAMIENTAS NECESARIAS /  
FERRAMENTAS NECESSÁRIAS >>

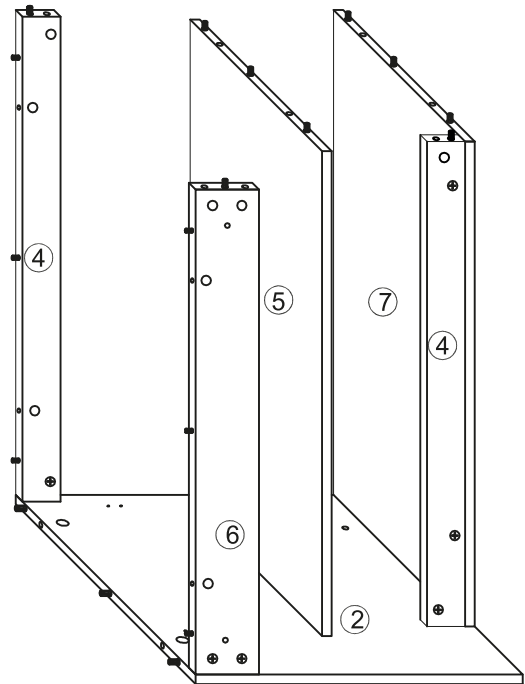
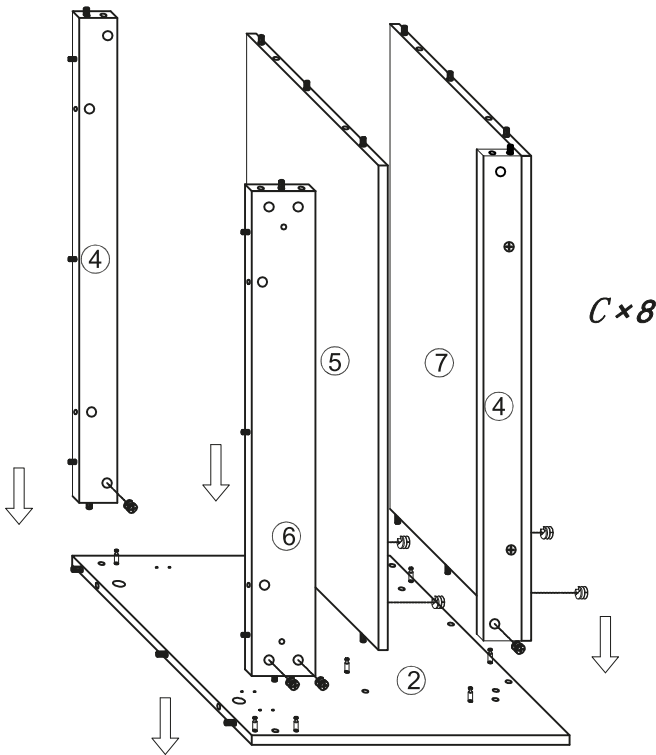
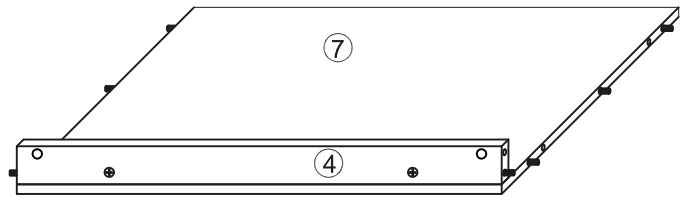
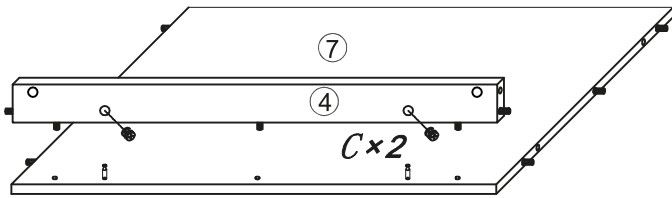
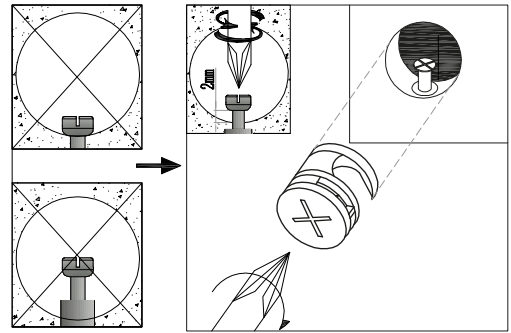
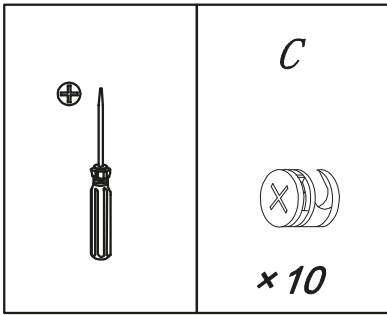




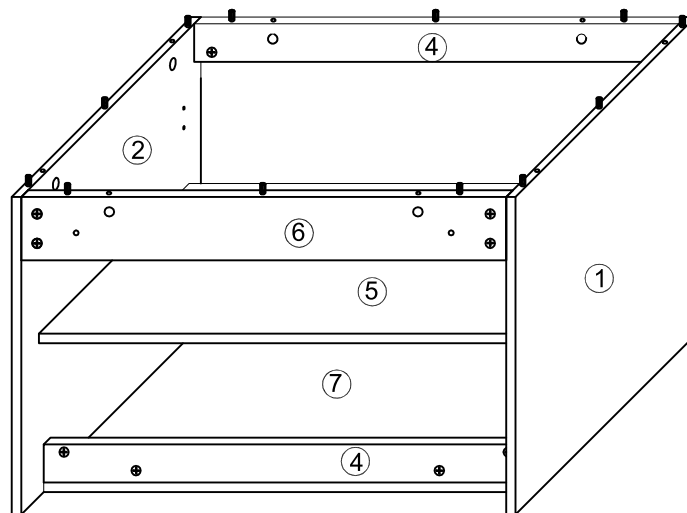
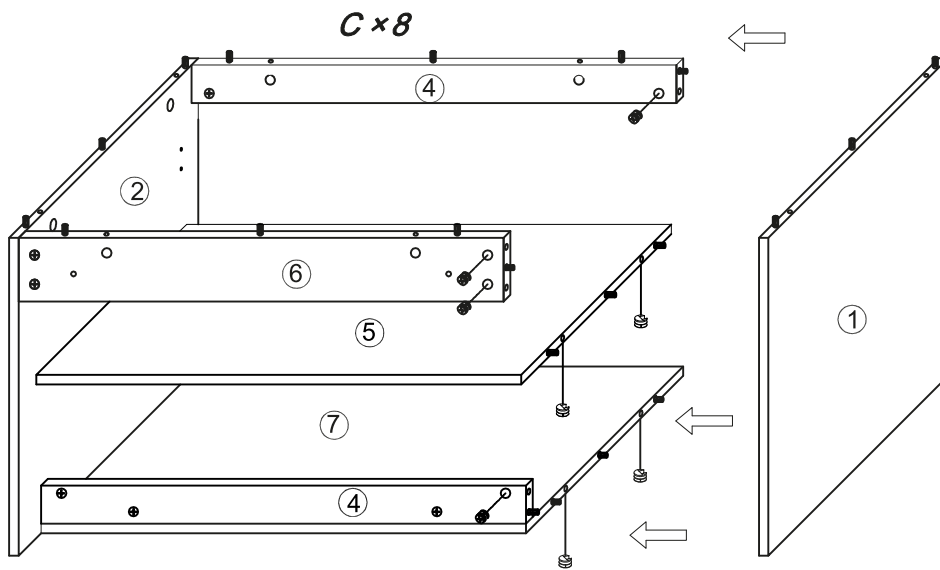
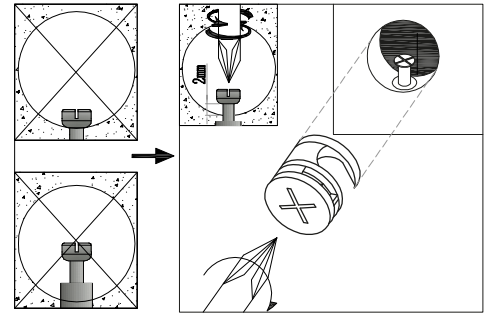
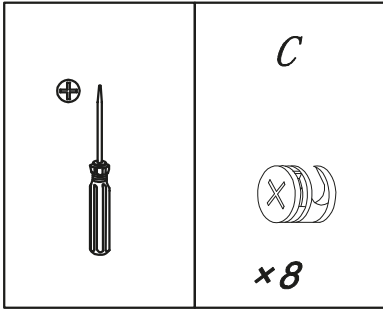
PASO 1 / PASSO 1 >>




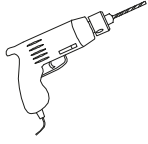
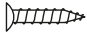
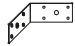



PASO 2 / PASSO 2 >>

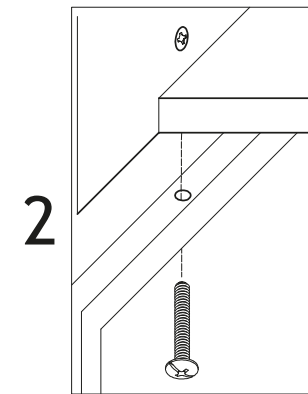
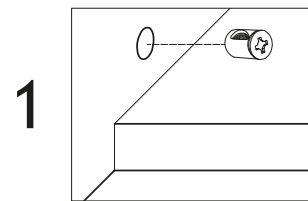
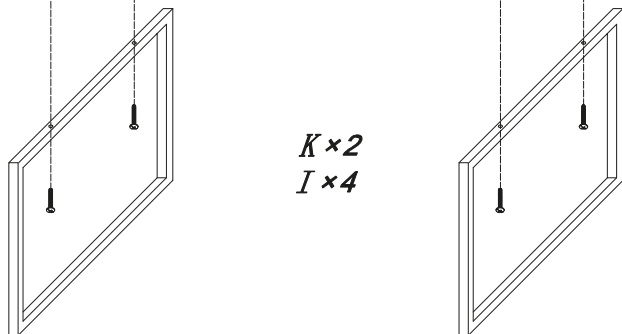
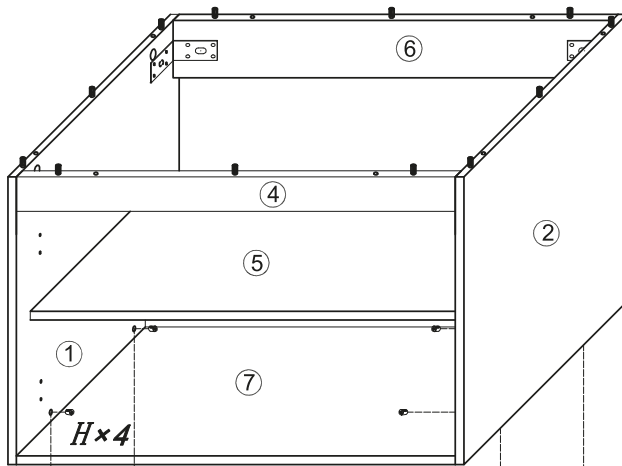
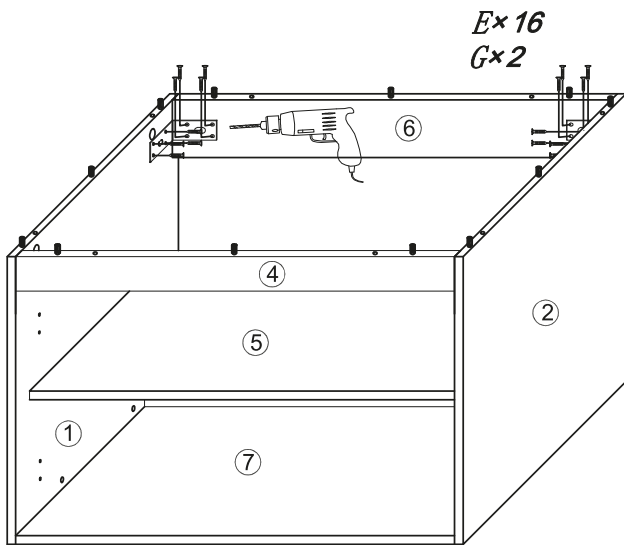


PASO 3 / PASSO 3 >>

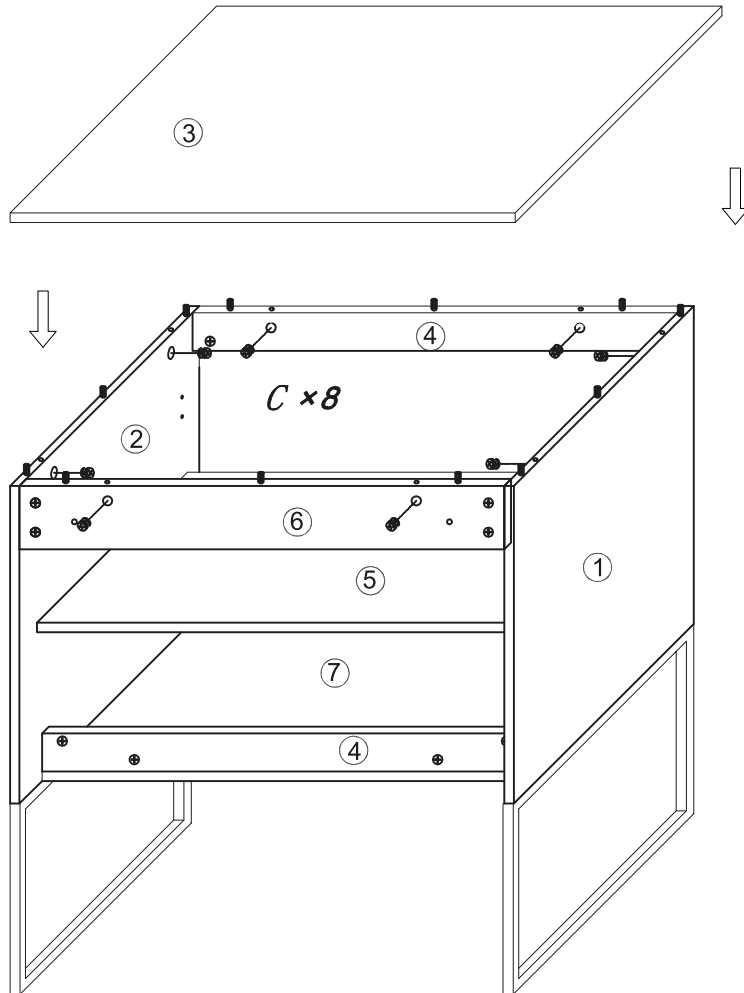
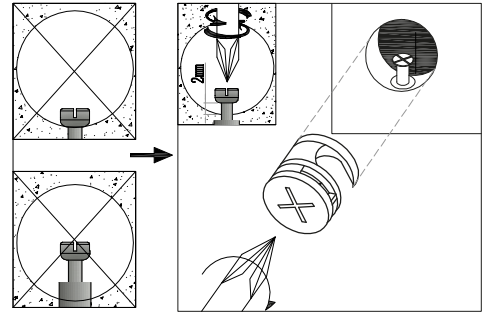
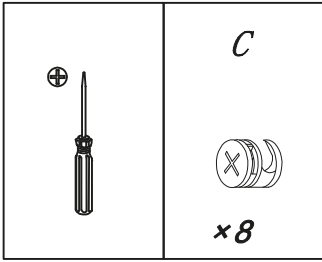


**PASO 4 / PASSO 4** >>

		<i>E</i>  M4\$ 14mm <b>x16</b>	<i>G</i>  <b>x2</b>	<i>H</i>  <b>x4</b>	<i>I</i>  M6\$ 45mm <b>x4</b>	<i>K</i>  <b>x2</b>
---	---	--	--	--	---	--



PASO 5 / PASSO 5 >>





Por cualquier reclamo o desperfecto diríjase a la tienda Sodimac donde adquirió el producto junto con su comprobante de compra, nuestro servicio de post venta lo asistirá con gusto.

Para quaisquer consultas ou reclamações, dirija-se à loja Sodimac onde adquiriu o produto, munido do comprovante de compra; nosso Serviço de Pós Vendas o atenderá com prazer.

#### **ARGENTINA**

**Teléfono de contacto:**  
**0810-222-7634**

**[www.sodimac.com.ar](http://www.sodimac.com.ar)**

#### **BRASIL**

**Telefone para contato:**  
**+55 (11) 3004-5678**

**São Paulo e Grande  
São Paulo**

**| 0800 7634622**

**[www.sodimac.com.br](http://www.sodimac.com.br)**

#### **CHILE**

**Teléfono de contacto:**  
**600 329 2002**

**[www.sodimac.cl](http://www.sodimac.cl)**

#### **COLOMBIA**

**Teléfono de contacto:**  
**3208899933**

**[www.homecenter.co](http://www.homecenter.co)**

#### **MEXICO**

**Teléfono de contacto:**  
**800 062 5222**

**[www.sodimac.com.mx](http://www.sodimac.com.mx)**

#### **PERÚ**

**Teléfono de contacto:**  
**4192000**

**[www.sodimac.com.pe](http://www.sodimac.com.pe)  
[www.maestro.com.pe](http://www.maestro.com.pe)**

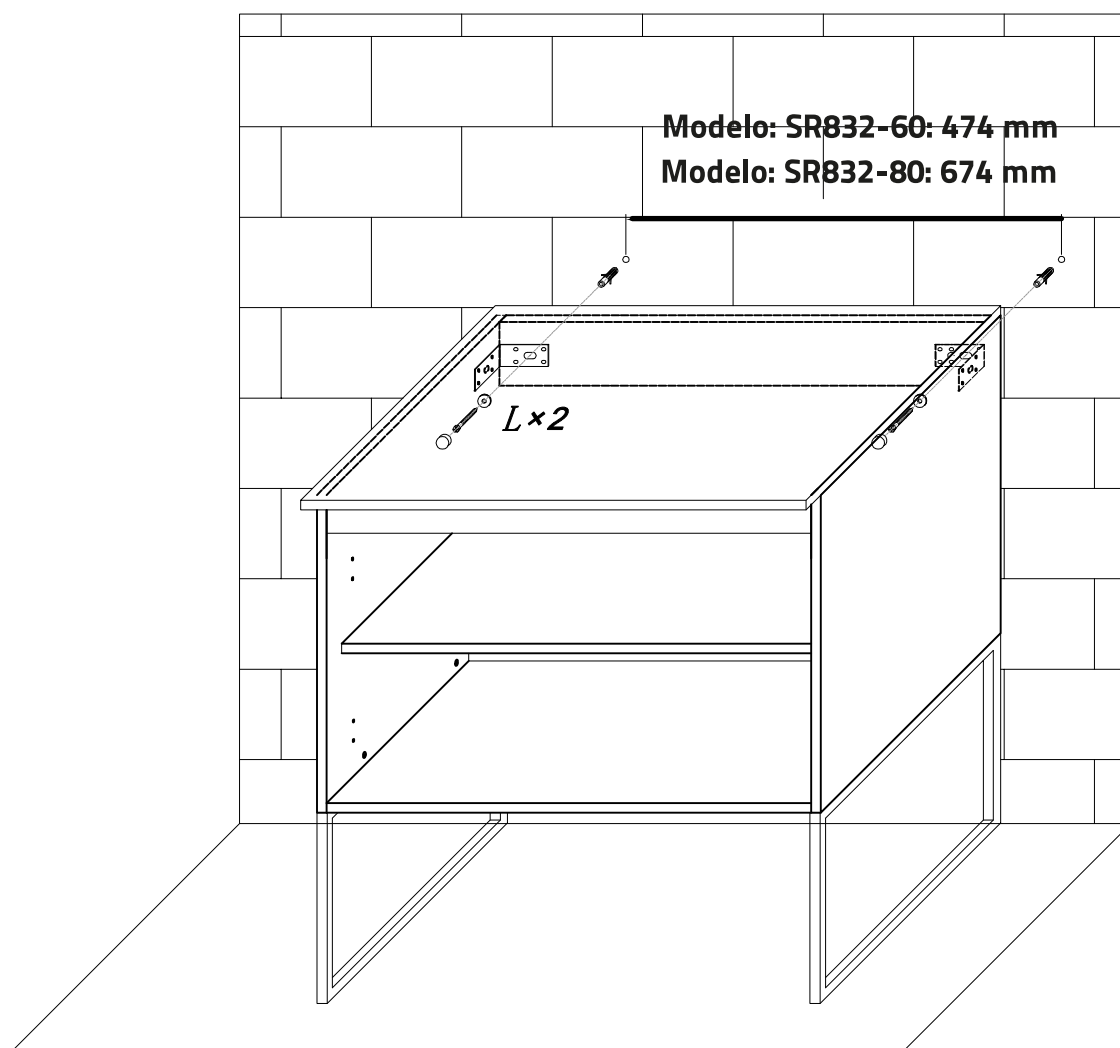
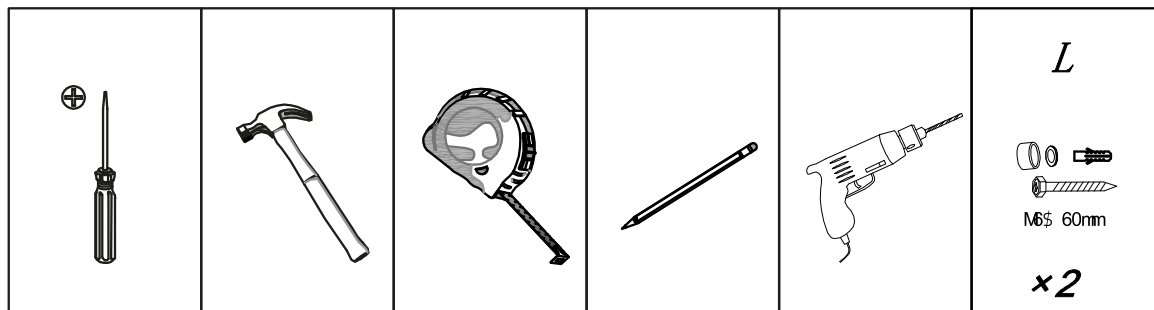
#### **URUGUAY**

**Teléfono de contacto:**  
**0800-7634**


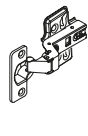
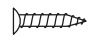
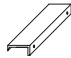
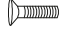
**[www.sodimac.com.uy](http://www.sodimac.com.uy)**

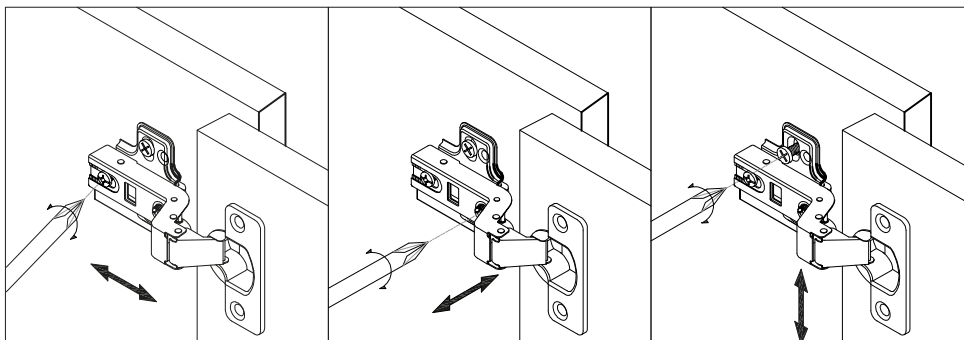
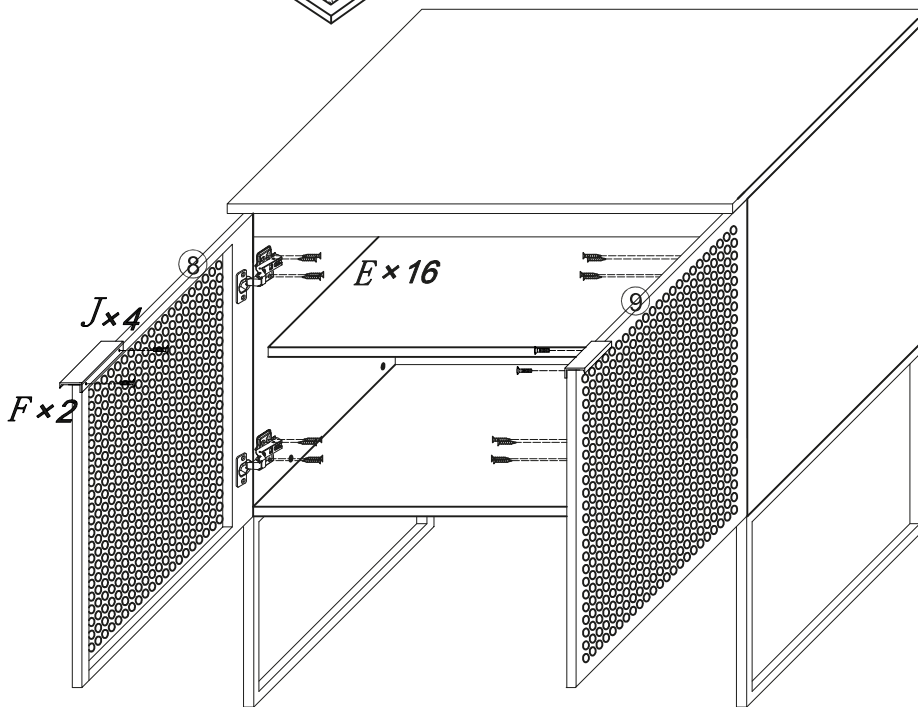
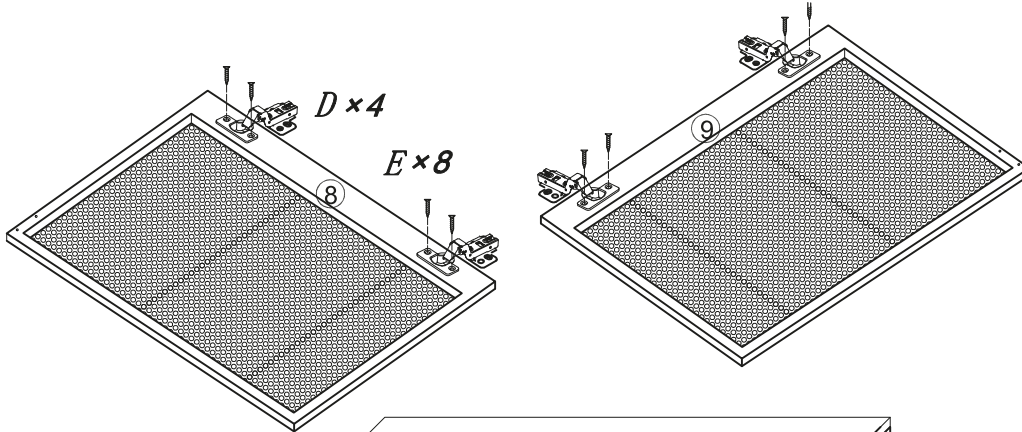
Importado y/e Distribuido por: Argentina: FALABELLA S.A., C.U.I.T. 30-65572582-9 - Suipacha 1111 P. 18 (1008) - Buenos Aires. Tel.: 54-11-4710-5600. - Brasil : CONSTRUDECOR S.A - CNPJ: 03.439.316/0078-51 - SAC: +55 (11) 3004-5678 SP e Grande SP | 0800 7634622. - Chile: SODIMAC S.A., RUT 96.792.430-K - Presidente Riesco 5685, oficina 801, Piso 14 y 16, Las Condes, Santiago - Tel.: 600 329 2002 / IMPERIAL S.A., RUT 76.821.330-5. Av. Santa Rosa 7876, La Granja - Santiago - Tel.: 56-2-2399-7000 / FALABELLA RETAIL S.A., RUT 77.261.280-K - Catedral 1401, Dpto. 1401, Santiago - Tel.: 600-380-5000 / HIPERMERCADOS TOTTUS S.A., RUT 78.627.210-6 - Nataniel Cox 620 Subterráneo, Santiago - Tel.: 56-2-2827-0211 - Colombia: SODIMAC COLOMBIA S.A., Cód. SIC 800242106, NIT. 800.242.106-2 - Carrera 68D N° 80-70, Bogotá, Tel.: 57 601 3904100. [www.homecenter.co](http://www.homecenter.co) - [notificacionesjudiciales@homecenter.co](mailto:notificacionesjudiciales@homecenter.co) / FALABELLA DE COLOMBIA S.A., NIT.900.017.447-8 - Calle 99 No 11A - 32 , No. Reg. SIC: 900017447 - Bogotá - Tel.: 57 601 5878002 Nacional: 01-8000-113252. - Perú: Tiendas del Mejoramiento del Hogar S.A. RUC 20112273922. Av. Angamos Este Nro. 1805 Int. 2, Surquillo - Lima - Lima. Tel: 51-1-2119500 / SAGA FALABELLA S.A., RUC: 20100128056 , Av.Paseo de la República 3220, San Isidro, Lima - Tel.: 51-01-512-3333 / HIPERMERCADOS TOTTUS S.A., Av. Angamos Este 1805 , oficina 5 , Piso 10 , Surquillo, Lima - RUC. 20508565934 - Tel.: 51-01-513-3355 - Uruguay: Homecenter Sodimac S.A., RUT 21.699.665 0015 - Plaza Independencia 811, Montevideo, Uruguay - Tel.: 598-2604-7105 - México: COMERCIALIZADORA SDMHC S.A. de C.V. Avenida Adolfo López Mateos 201, Colonia Santa Cruz Acatlán, Naucalpan De Juárez, Estado de México, C.P. 53150. RFC CSD161207R2A, Tel.: +52 55 1516 4400.

PASO 6 / PASSO 6 >>



PASO 7/ PASSO 7 >>

	<i>D</i>  <b>x4</b>	<i>E</i>  M4 14mm <b>x24</b>	<i>F</i>  <b>x2</b>	<i>J</i>  M4 12mm <b>x4</b>
---	--	--	--	---



**PASO 8/ PASSO 8** >>

