

SENSI
dacqua®

Manual de Instrucciones
Manual de Instruções

Mueble de baño
Gabinete para banheiro

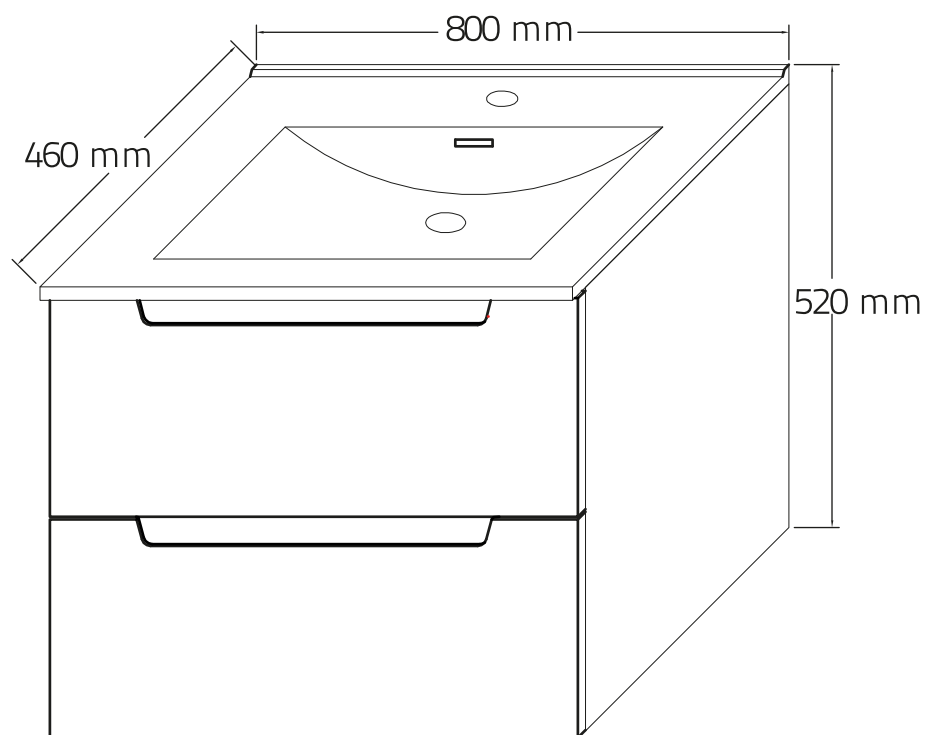
Modelo: SR808-80




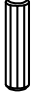

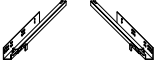
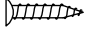
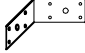

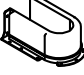
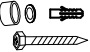

IMAGEN/IMAGEM MERAMENTE ILUSTRATIVA

Deluxe

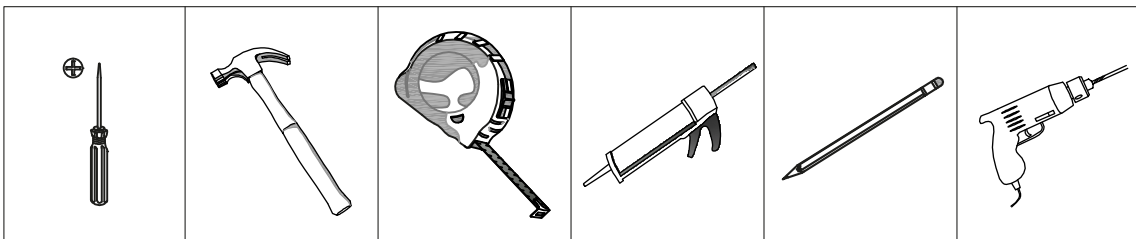
DIMENSIONES / DIMENSÕES >>

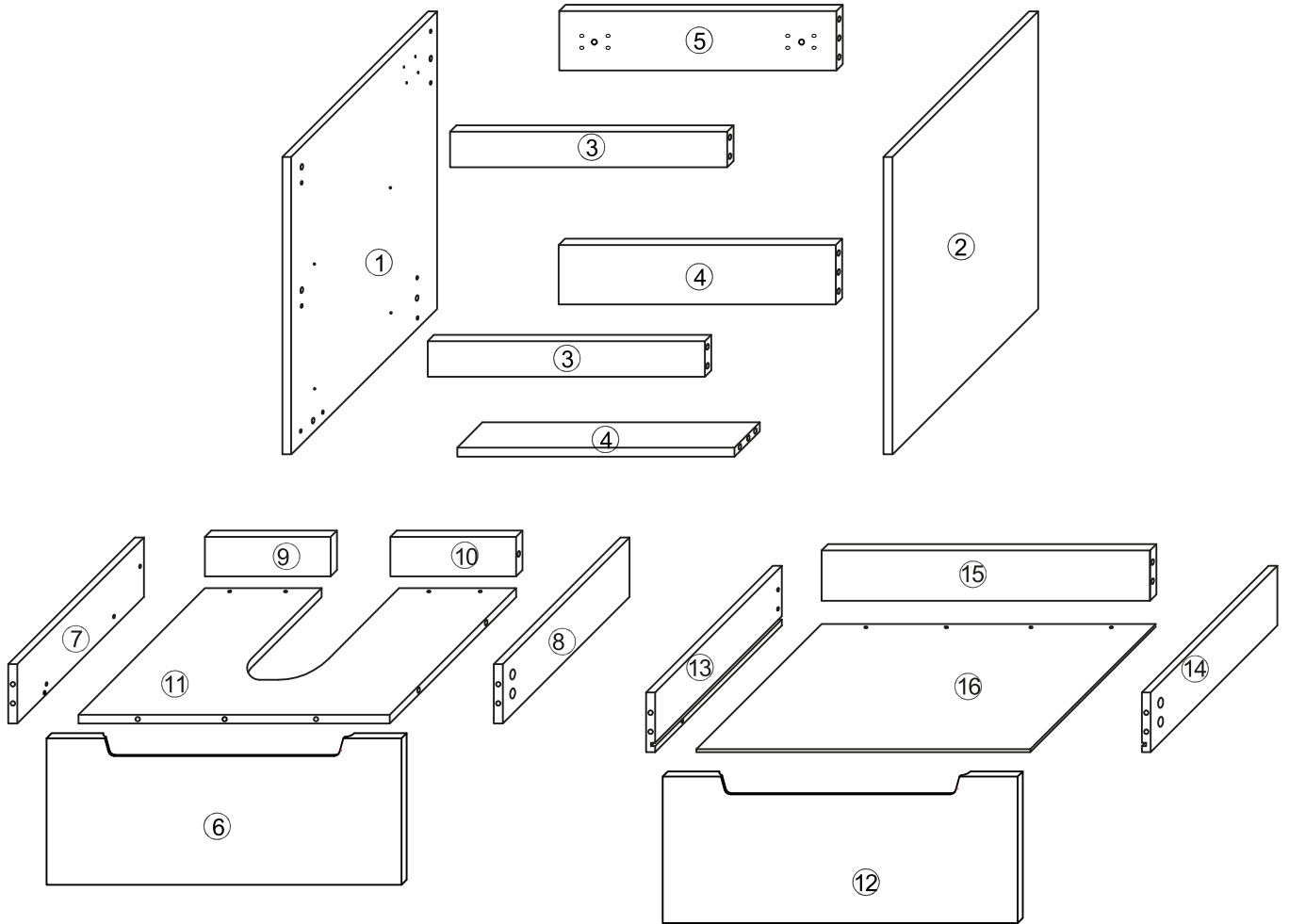


PIEZAS DE MONTAJE / PEÇAS DE MONTAGEM >>

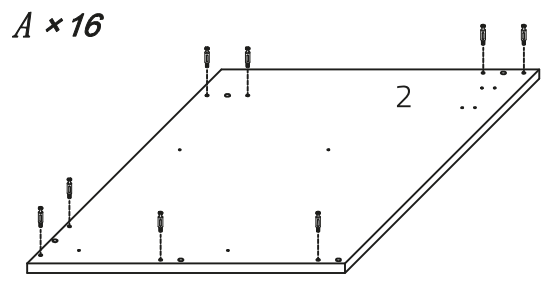
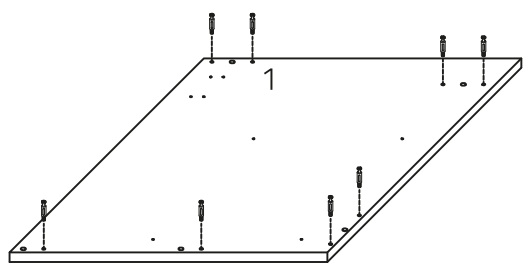
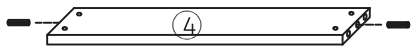
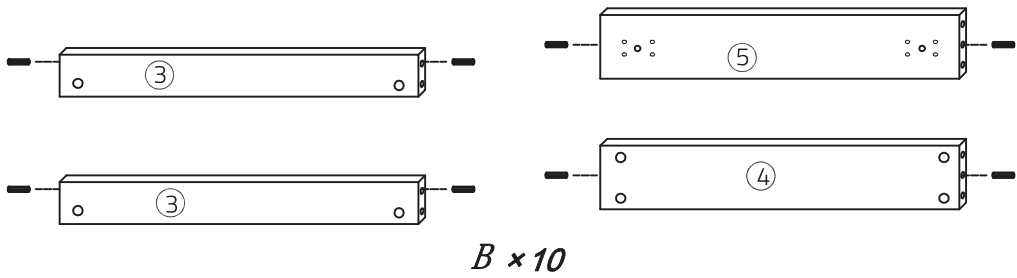
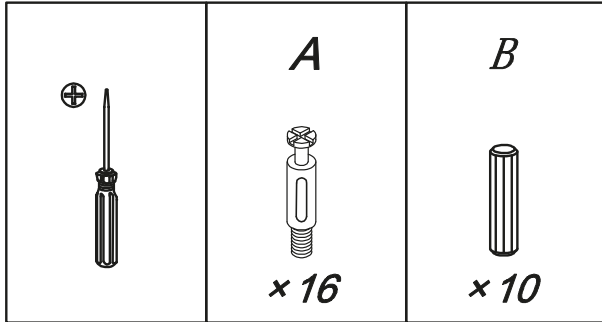
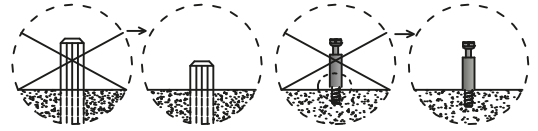
<p>A</p>  <p>x41</p>	<p>B</p>  <p>x10</p>	<p>C</p>  <p>x41</p>	<p>D</p>  <p>x2</p>	<p>E</p>  <p>M4 x 14 mm x51</p>	<p>F</p>  <p>x2</p>	<p>G</p>  <p>M4 x 20 mm x4</p>	<p>H</p>  <p>x1</p>
<p>I</p>  <p>M6 x 60 mm x2</p>	 <p>x1</p>						

HERRAMIENTAS NECESARIAS /
FERRAMENTAS NECESSÁRIAS >>

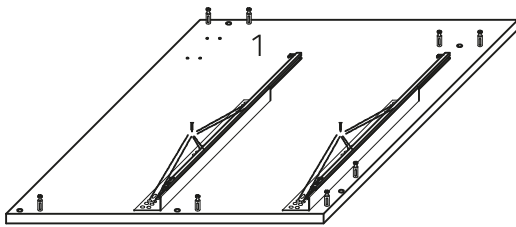
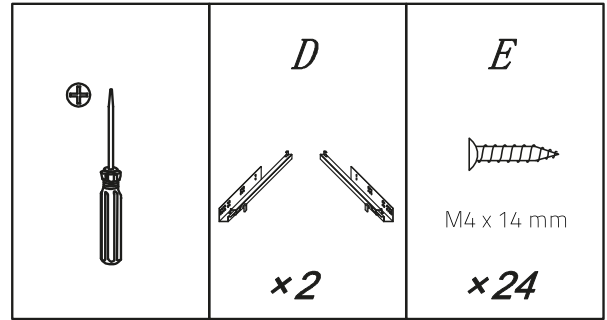




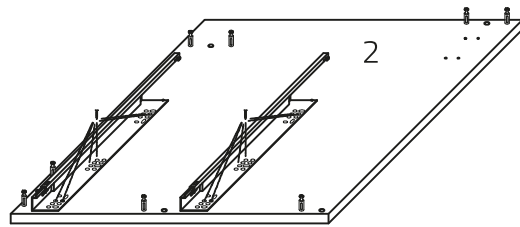
PASO 1 / PASSO 1 >>



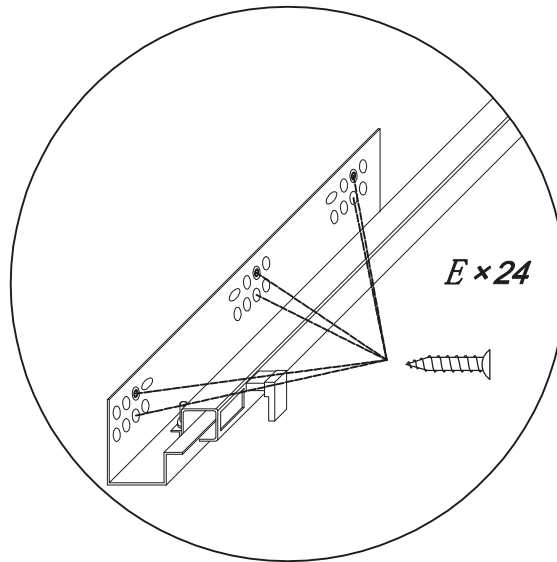
PASO 2 / PASSO 2 >>



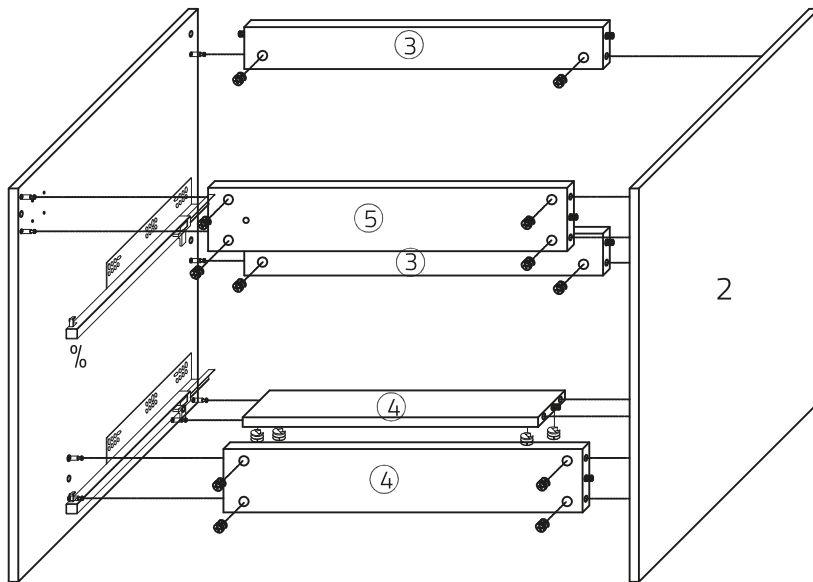
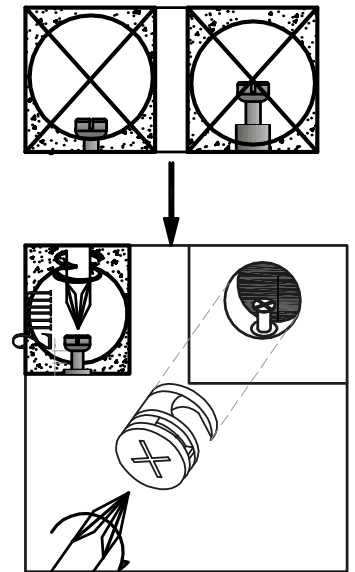
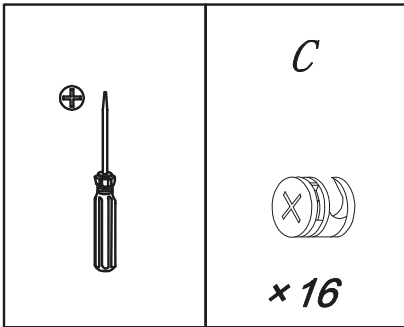
D x 2(L)



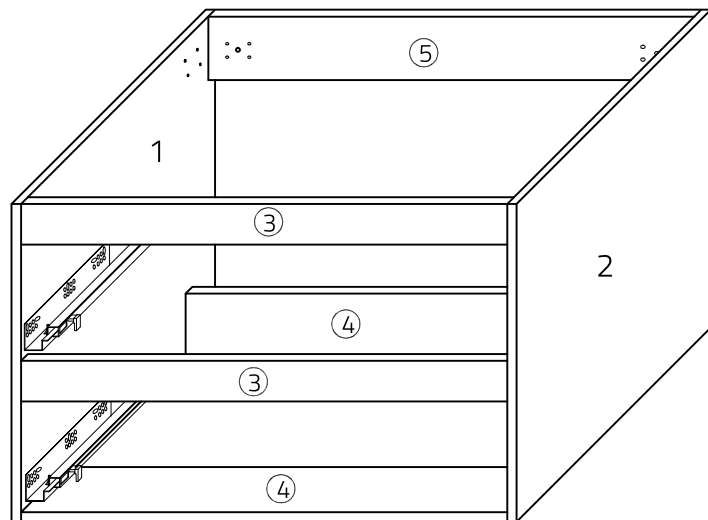
D x 2(R)



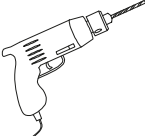



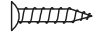
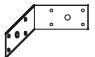
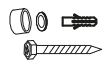
PASO 3 / PASSO 3 >>

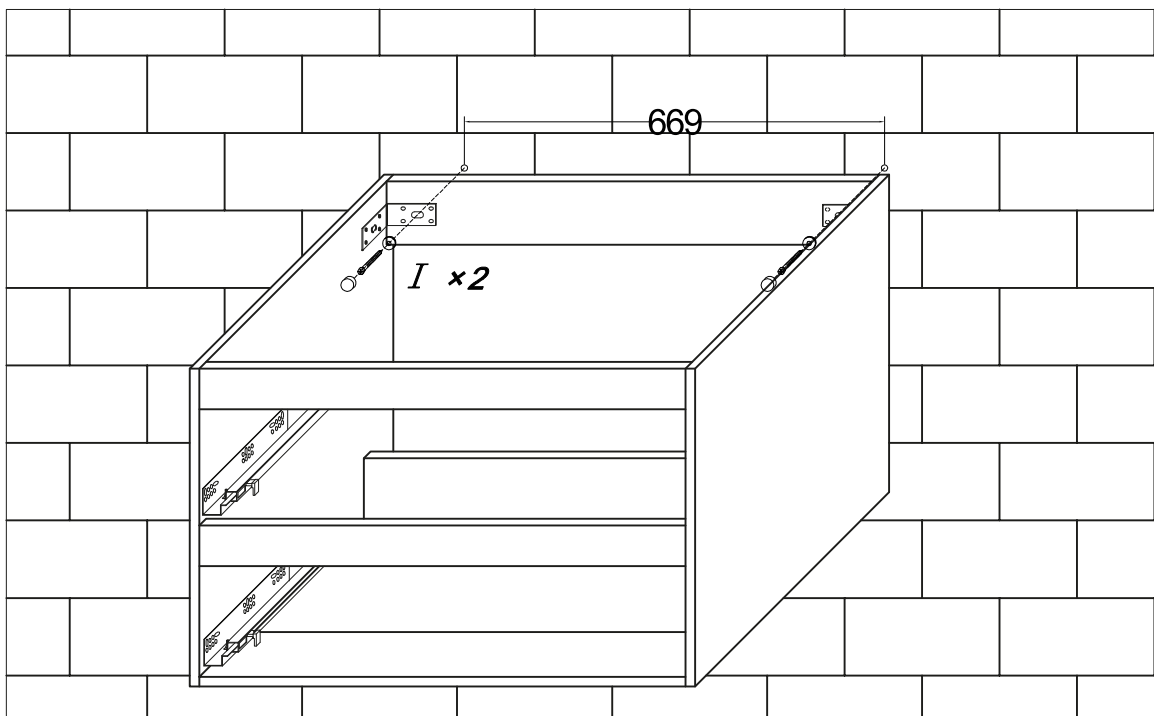
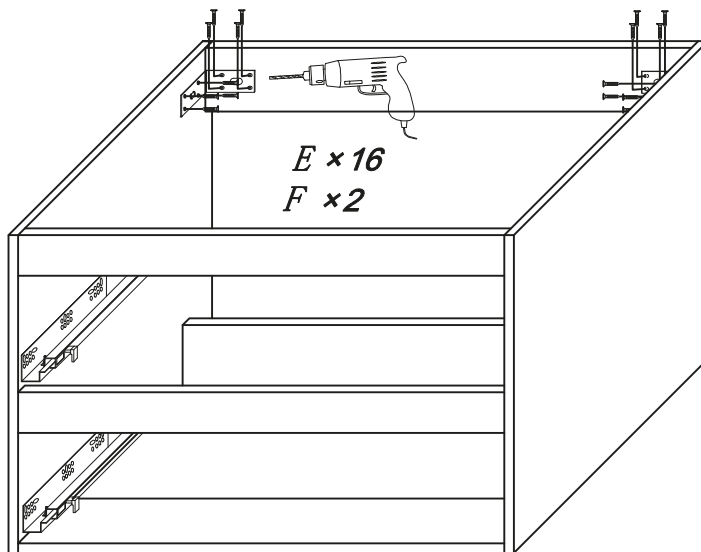


C x 16



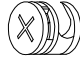
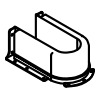
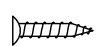


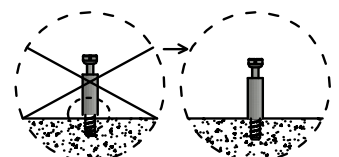
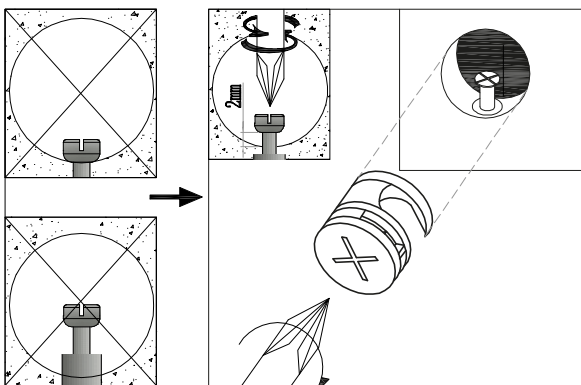
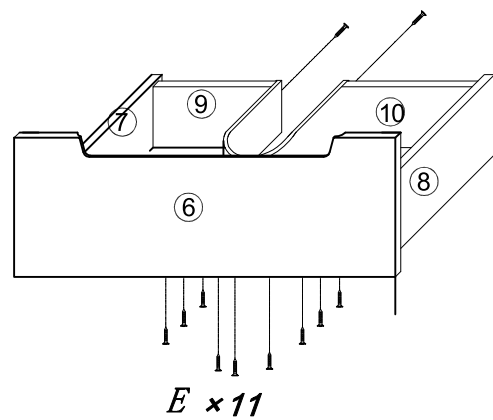
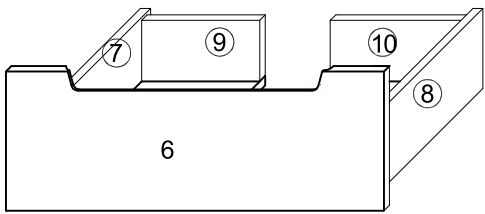
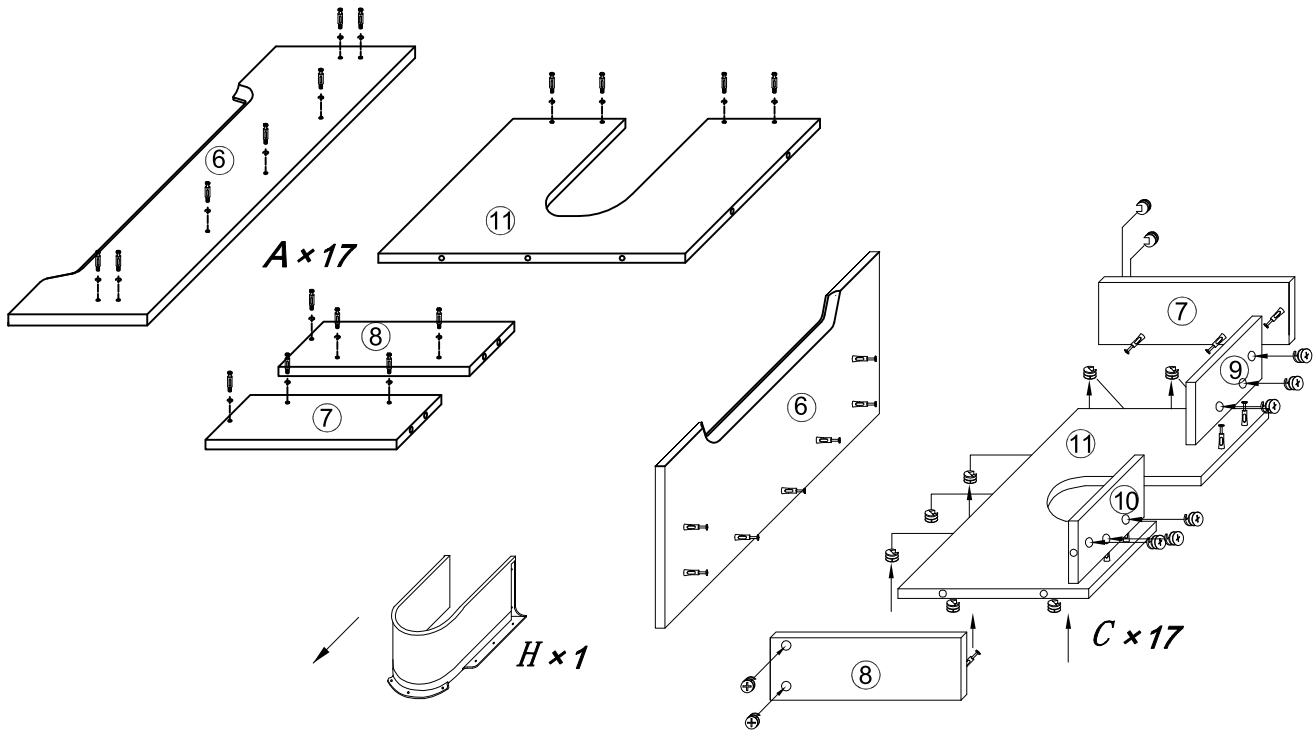
PASO 4 / PASSO 4 >>

				<p><i>E</i></p>  M4 x 14 mm x 16	<p><i>F</i></p>  x 2	<p><i>I</i></p>  M6 x 60 mm x 2
-----------------------------------------------------------------------------------	-----------------------------------------------------------------------------------	-----------------------------------------------------------------------------------	-----------------------------------------------------------------------------------	---------------------------------------------------------------------------------------------------------------------------------	-------------------------------------------------------------------------------------------------------------------	---------------------------------------------------------------------------------------------------------------------------------

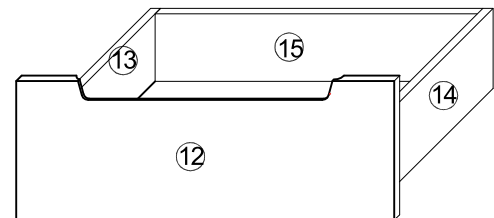
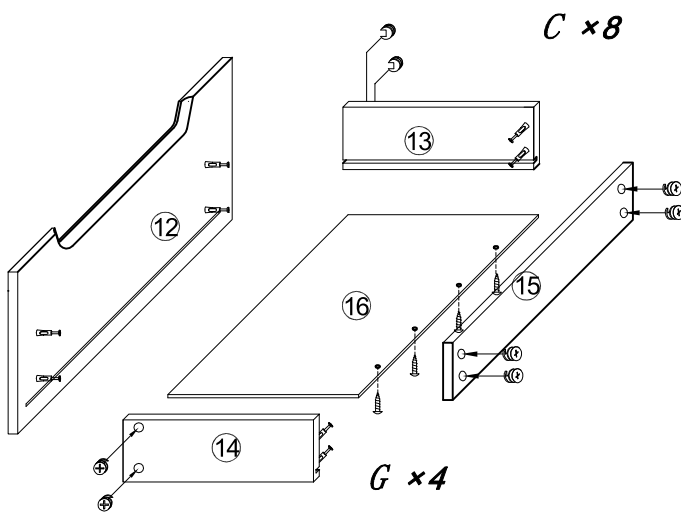
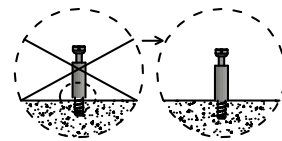
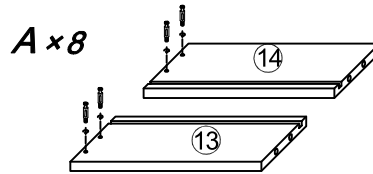
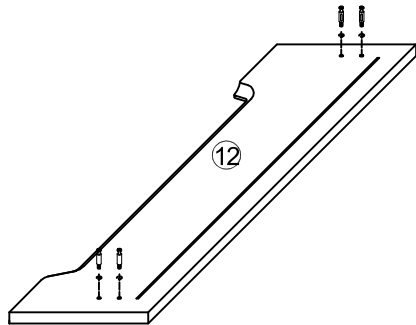
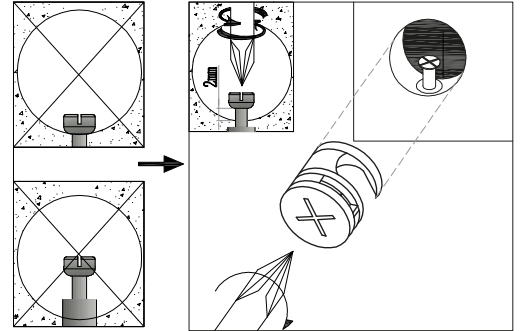
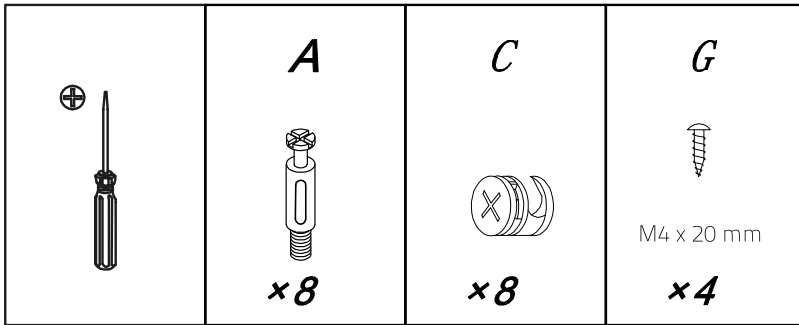


PASO 5 / PASSO 5 >>

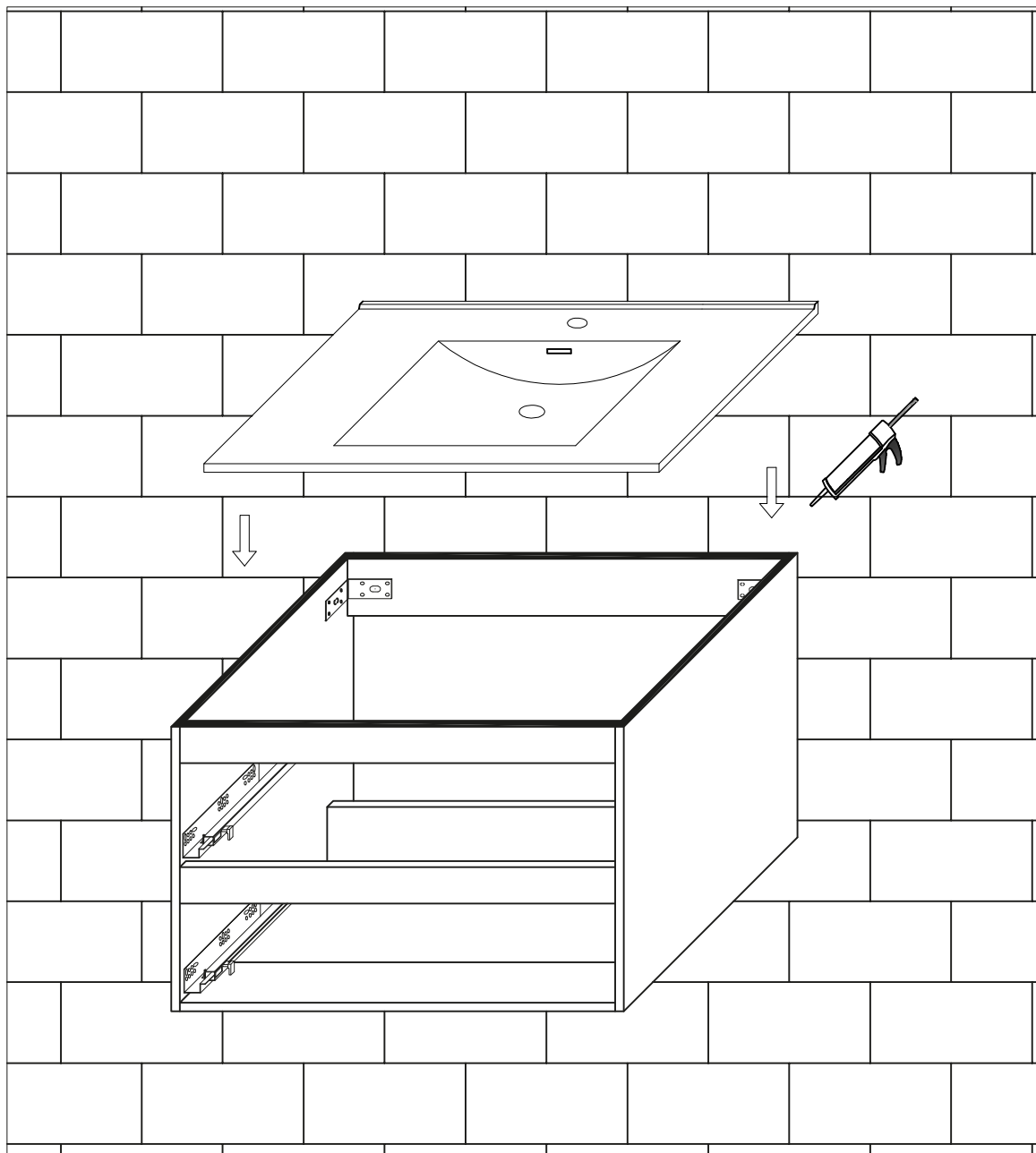
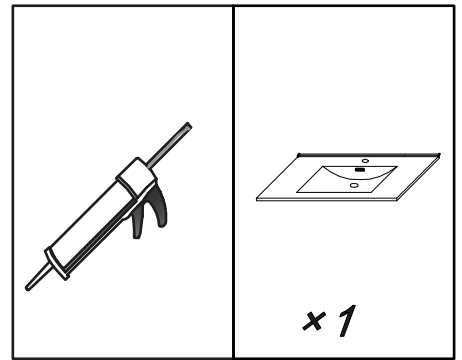
	A  x17	C  x17	H  x1	E  M4 x 14 mm x11
-----------------------------------------------------------------------------------	-------------------------------------------------------------------------------------------------------------	---------------------------------------------------------------------------------------------------------------	--------------------------------------------------------------------------------------------------------------	-----------------------------------------------------------------------------------------------------------------------------



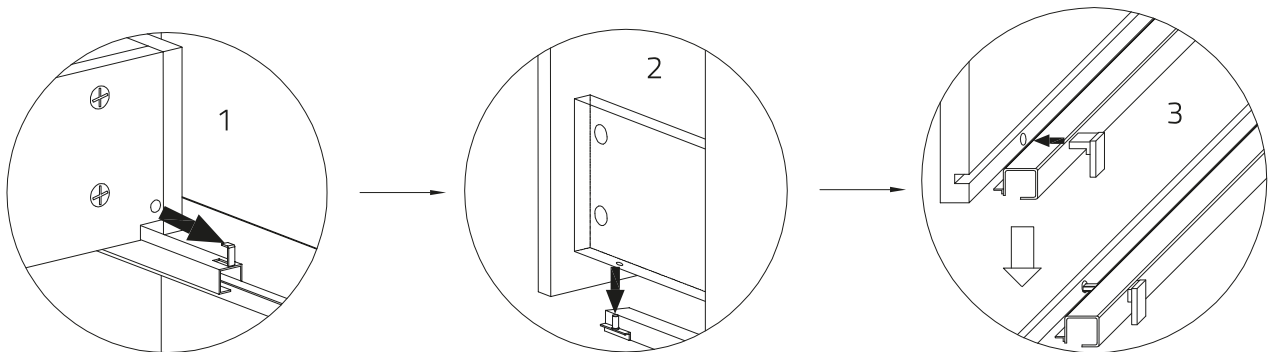
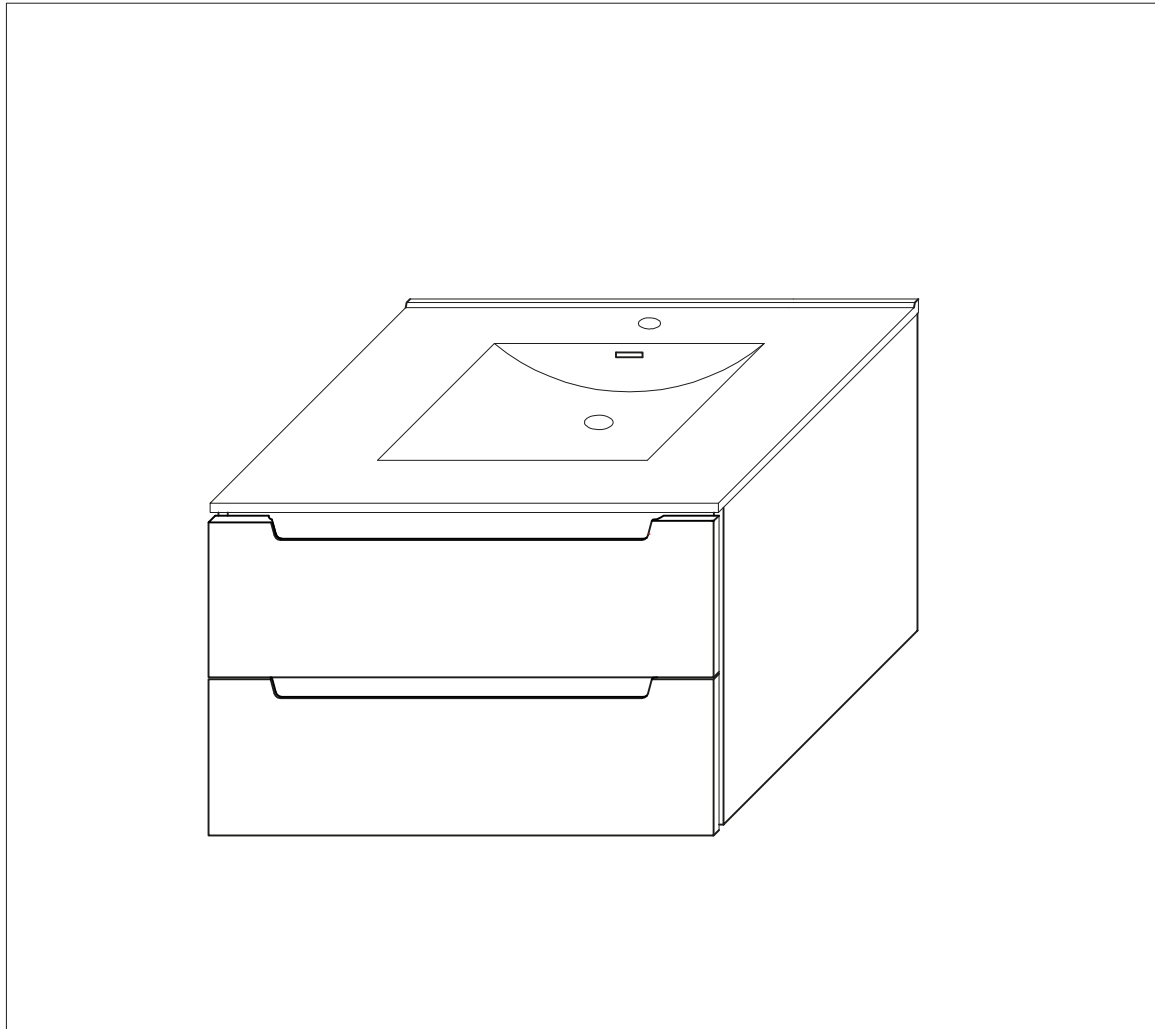
PASO 6 / PASSO 6 >>



PASO 7 / PASSO 7 >>



PASO 8 / PASSO 8 >>





Por cualquier reclamo o desperfecto diríjase a la tienda Sodimac donde adquirió el producto junto con su comprobante de compra, nuestro servicio de post venta lo asistirá con gusto.

Para quaisquer consultas ou reclamações, dirija-se à loja Sodimac onde adquiriu o produto, munido do comprovante de compra; nosso Serviço de Pós Vendas o atenderá com prazer.

ARGENTINA

Teléfono de contacto:
0810-222-7634

www.sodimac.com.ar

BRASIL

Telefone para contato:
+55 (11) 3004-5678

**São Paulo e Grande
São Paulo**

| 0800 7634622

www.sodimac.com.br

CHILE

Teléfono de contacto:
600 329 2002

www.sodimac.cl

COLOMBIA

Teléfono de contacto:
3208899933

www.homecenter.co

MEXICO

Teléfono de contacto:
800 062 5222

www.sodimac.com.mx

PERÚ

Teléfono de contacto:
4192000

**www.sodimac.com.pe
www.maestro.com.pe**

URUGUAY

Teléfono de contacto:
0800-7634

www.sodimac.com.uy

Importado y/e Distribuido por: Argentina: FALABELLA S.A., C.U.I.T. 30-65572582-9 - Suipacha 1111 P. 18 (1008) - Buenos Aires. Tel.: 54-11-4710-5600. - Brasil : CONSTRUDECOR S.A - CNPJ: 03.439.316/0078-51 - SAC: +55 (11) 3004-5678 SP e Grande SP | 0800 7634622. - Chile: SODIMAC S.A., RUT 96.792.430-K - Presidente Riesco 5685, oficina 801, Piso 14 y 16, Las Condes, Santiago - Tel.: 600 329 2002 / IMPERIAL S.A., RUT 76.821.330-5. Av. Santa Rosa 7876, La Granja - Santiago - Tel.: 56-2-2399-7000 / FALABELLA RETAIL S.A., RUT 77.261.280-K - Catedral 1401, Dpto. 1401, Santiago - Tel.: 600-380-5000 / HIPERMERCADOS TOTTUS S.A., RUT 78.627.210-6 - Nataniel Cox 620 Subterráneo, Santiago - Tel.: 56-2-2827-0211 - Colombia: SODIMAC COLOMBIA S.A., Cód. SIC 800242106, NIT. 800.242.106-2 - Carrera 68D Nº. 80-70, Bogotá, Tel.: 57 601 3904100. www.homecenter.co - notificacionesjudiciales@homecenter.co / FALABELLA DE COLOMBIA S.A., NIT.900.017.447-8 - Calle 99 No 11A - 32 , No. Reg. SIC: 900017447 - Bogotá - Tel.: 57 601 5878002 Nacional: 01-8000-113252. - Perú: Tiendas del Mejoramiento del Hogar S.A. RUC 20112273922. Av. Angamos Este Nro. 1805 Int. 2, Surquillo - Lima - Lima. Tel: 51-1-2119500 / SAGA FALABELLA S.A., RUC: 20100128056 , Av.Paseo de la República 3220, San Isidro, Lima - Tel.: 51-01-512-3333 / HIPERMERCADOS TOTTUS S.A., Av. Angamos Este 1805 , oficina 5 , Piso 10 , Surquillo, Lima - RUC. 20508565934 - Tel.: 51-01-513-3355 - Uruguay: Homecenter Sodimac S.A., RUT 21.699.665 0015 - Plaza Independencia 811, Montevideo, Uruguay - Tel.: 598-2604-7105 - México: COMERCIALIZADORA SDMHC S.A. de C.V. Avenida Adolfo López Mateos 201, Colonia Santa Cruz Acatlán, Naucalpan De Juárez, Estado de México, C.P. 53150. RFC CSD161207R2A, Tel.: +52 55 1516 4400.