

SENSI
dacqua®

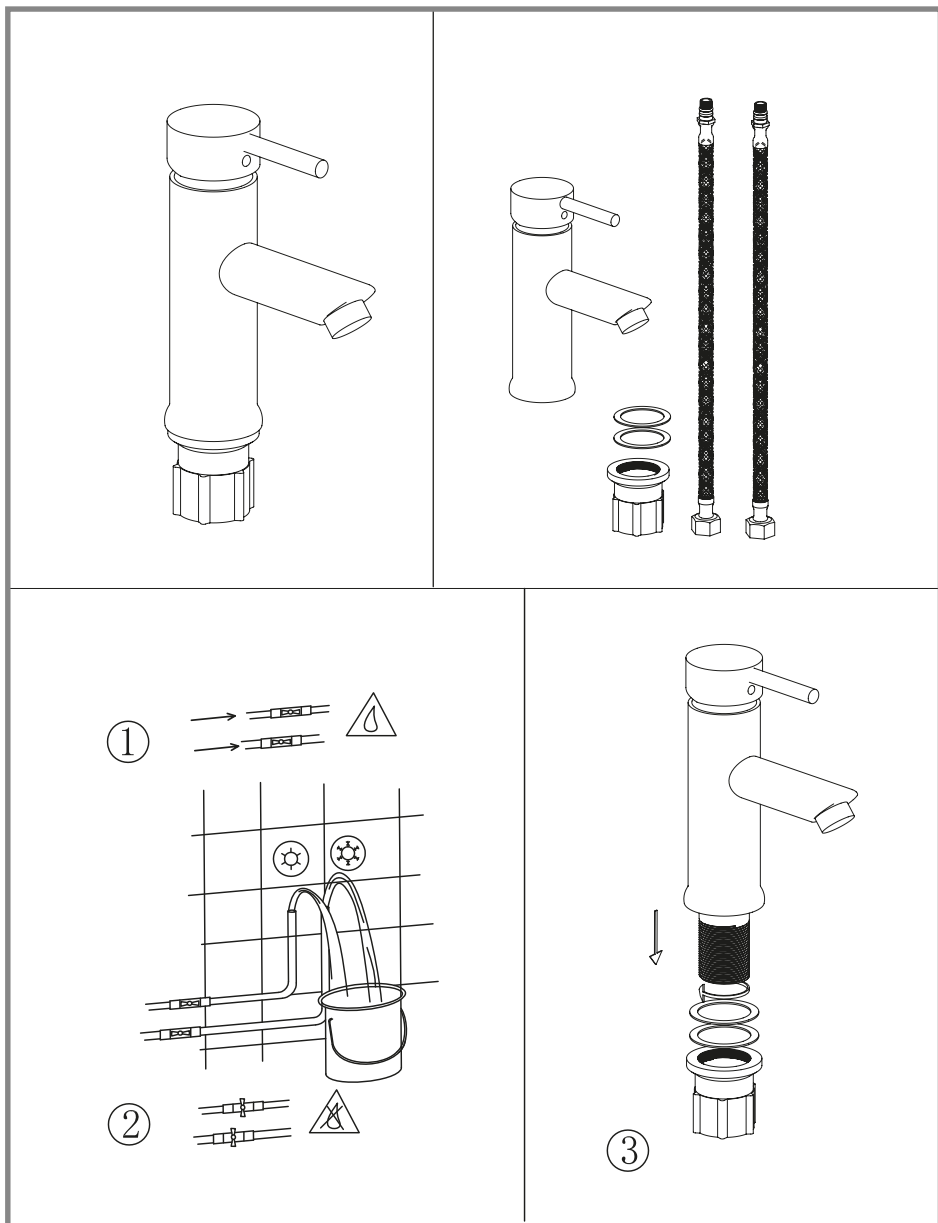
Manual de instrucciones
Manual de instruções

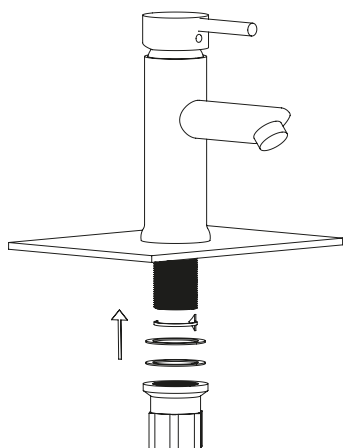
Juego de grifería
Conjunto de torneira

Modelo: FF35390SET

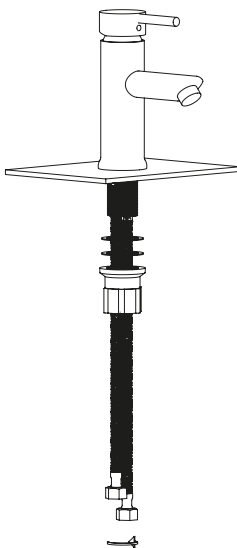


Standard

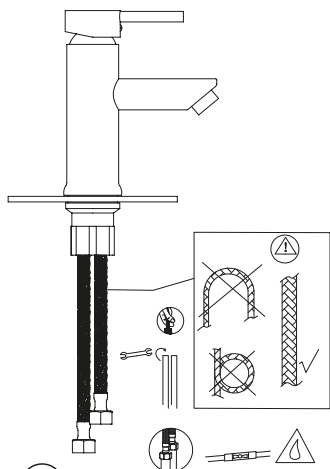




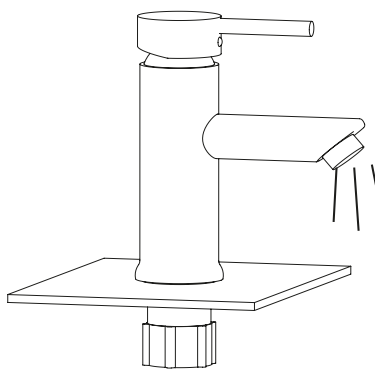
④



⑤



⑥



⑦

RECOMENDACIONES PARA EL CUIDADO DE SU GRIFERÍA >>

1. Cuide que los flexibles no queden doblados en la instalación para que el agua fluya sin dificultad.
2. Se recomienda limpiar los aireadores cada 3 meses.
3. Para las duchas se recomienda su mantención y limpieza cada 6 meses.
4. Para limpiar su grifería, use un paño suave con limpiadores neutros.
5. Para prolongar la vida de su grifería, no use virutillas metálicas, limpiadores abrasivos o polvos de limpieza.

**CONDICIONES DE GARANTÍA****Garantía Sensi D' Acqua Standard para griferías >>****Garantía Sensi D' Acqua 10 años**

Todas las griferías Sensi D' acqua están garantizadas contra defectos de material y fabricación por el plazo de 10 años a contar de la fecha de la factura o boleta de compraventa, incluyendo el cuerpo de la grifería, cierre cerámico y vástagos.

Garantía Sensi D' Acqua 5 años

Todas las piezas que constituyen elementos de montaje y conexión a la red de agua y gas están garantizadas contra defectos de material y fabricación por el plazo de 5 años a contar de la fecha de la factura o boleta de compraventa. Entre otros, son elementos de conexión y montaje los siguientes: excéntricas, flexibles tejidos de agua, flexibles de gas, válvulas, llaves, fitting, desagües, campanas y llave angular.

Garantía Sensi D' Acqua 1 año

Todas las piezas de la grifería sujetas a desgaste por su uso, tales como aireadores, flexibles de ducha, mangos, soportes, cadenas, tapones, cartuchos, gomas y, en general, las piezas que no constituyen partes integrales del cuerpo de la grifería están garantizadas contra defectos de material o fabricación por el plazo de 1 año a contar de la fecha de la factura o boleta de compraventa.

SE PERDERÁ EL DERECHO DE GARANTÍA EN CASO DE:

La garantía SENSI D'ACQUA no cubre los daños originados por una instalación defectuosa, ni por el uso inadecuado, ni por el uso de productos abrasivos (incluyendo limpiadores) o solventes.

En todo caso, la garantía SENSI D'ACQUA se limita exclusivamente a la reparación o reemplazo –a juicio de SENSI D'ACQUA– de las piezas defectuosas y no incluye el pago de indemnizaciones por daños de ninguna naturaleza que sean consecuencia de filtraciones, humedades, inundaciones u otros, etc. A continuación se dan ejemplos de malas prácticas de instalación y manipulación.

Mala instalación:

- Flexibles estrangulados, rígidos, con quiebre y torsión.
- Sobre apriete del flexible en el racor y en la tuerca-sobre apriete en tuerca 15/16" (2,4 cm) – llave angular.
- Desnivelación de excéntricas.
- Desnivelación de los terminales de red.
- Distancia incorrecta del cuerpo de la llave angular con respecto al tubo de la válvula de admisión.
- Uso excesivo de teflón.
Someter el producto a presiones mayores a las especificadas para su funcionamiento; 10 bar (10,2 kg/cm² o 102 mch2o).

Manipulación inadecuada:

- Cualquier modificación al producto original.
- Desarmes de producto por terceras personas.
- Flexibles con corrosión por ácido muriático, cloruros o soda cáustica.
- Excéntricas cortadas o rebajadas por el instalador.
- Llave angular cortada o rebajes en hilos de la llave angular o rebajes en tuercas del flexible.
- Espárragos cortados.
- Aireadores dañados por herramientas.
- Aireadores dañados por dureza del agua.
- Emballetado M-10 deformado.
- Marcas o daños realizados por herramientas no adecuadas.
- Uso de productos abrasivos.

Otros:

- Daños ocasionados a los productos SENSI D'ACQUA por el mal funcionamiento o instalación de productos de otras marcas.
- Por pérdida o robos de productos y/o accesorios.
- Daños causados por los residuos transportados por la red de agua potable.
Utilización de acoples o extensiones que modifican el funcionamiento del producto.
- Otros.

RECOMENDAÇÕES PARA O CUIDADO DA TORNEIRA >>

1. Tome cuidado para não dobrar os flexíveis durante a instalação. A água deverá circular sem dificuldade.
2. Recomenda-se limpar os arejadores a cada 3 meses.
3. Recomenda-se limpar e fazer manutenção das duchas a cada 6 meses.
4. Para limpar a torneira, use um pano macio com limpadores neutros.
5. Para prolongar a vida útil da torneira, não utilize esponjas metálicas, limpadores abrasivos ou produtos de limpeza em pó.

**CONDIÇÕES DE GARANTIA****Garantia Sensi D'Acqua Standard para torneiras >>****Garantía Sensi D' Acqua 10 anos**

Todos os conjuntos de torneiras SENSI D'ACQUA possuem garantia em caso de defeitos de material e fabricação pelo prazo de 10 anos a partir da data do comprovante de compra, incluindo o corpo da torneira, peças cerâmicas e hastes.

Garantía Sensi D' Acqua 5 anos

Todas as peças de montagem e conexão à rede de água e gás possuem garantia em caso de defeitos de material e fabricação pelo prazo de 5 anos a partir da data do comprovante de compra. Estas peças incluem: excêntricas, mangueiras flexíveis para água, mangueiras flexíveis para gás, válvulas, torneiras, conectores, drenos e torneiras angulares.

Garantía Sensi D'Acqua 1 ano

Todas as peças suscetíveis a desgaste pelo uso, como arejadores, flexíveis de ducha, volantes, suportes, correntes, tampas, engates, peças de borracha, ou seja, as peças não estruturais do corpo da torneira possuem garantia em caso de defeitos de material ou fabricação pelo prazo de 1 ano a partir da data de compra.

A GARANTIA NÃO É APLICÁVEL EM CASO DE:

A garantia SENSI D'ACQUA não cobre danos causados por uma instalação incorreta, uso inadequado do produto ou pela utilização de produtos abrasivos, incluindo produtos de limpeza e solventes.

O fabricante garante o reparo ou a substituição exclusiva das peças que apresentem defeito, não incluindo danos causados por vazamentos ou umidade.

A garantia não é aplicável nos seguintes casos:

Instalação incorreta:

- Mangueiras obstruídas, dobradas, rígidas ou deterioradas.
- Mangueira sobre apertada na rosca e na porca (porca 15/16" (2,4 cm)).
- Excêntricas desniveladas.
- Terminais desnivelados.
- Distância inadequada entre o corpo da torneira angular e o tubo da válvula.
- Desgaste do teflon.
- Produto sob pressão superior à indicada para um funcionamento correto: 10 bar (10,2 kg/cm² o 102 mch2o).

Manuseio inadequado:

- Qualquer modificação no produto original.
- Desmontagem realizada por terceiros.
- Mangueiras deterioradas por corrosão por ácido muriático, cloro e soda cáustica.
- Excêntricas cortadas ou desgastadas.
- Torneira angular, rosca ou porcas cortadas ou desgastadas.
- Hastes cortados.
- Arejadores danificados pelo uso de ferramentas.
- Arejadores obstruídos por impurezas da água.
- Conector M-10 deformado.
- Marcas ou danos causados pelo uso de ferramentas inadequadas.
- Uso de produtos abrasivos.

Outros:

- Produtos SENSI D ACQUA danificados pela instalação de peças de outras marcas.
- Perda ou roubo de produtos e/ou acessórios.
- Danos causados pela acumulação de impurezas da água.
- Uso de engates ou extensores que modifiquem o funcionamento do produto.
- Outros.



CONDICIONES DE GARANTÍA/ CONDIÇÕES DE GARANTIA

Por cualquier reclamo o desperfecto diríjase a la tienda Sodimac donde adquirió el producto junto con su comprobante de compra, nuestro servicio de post venta lo asistirá con gusto.

Para quaisquer consultas ou reclamações, dirija-se à loja Sodimac onde adquiriu o produto, munido do comprovante de compra; nosso Serviço de Pós Vendas o atenderá com prazer.

ARGENTINA
Teléfono de contacto:
0810-222-7634
www.sodimac.com.ar

BRASIL
Telefone para contato:
+55 (11) 3004-5678
São Paulo e Grande
São Paulo
| 0800 7634622
www.sodimac.com.br

CHILE
Teléfono de contacto:
600 329 2002
www.sodimac.cl

COLOMBIA
Teléfono de contacto:
3208899933
www.homecenter.co

MEXICO
Teléfono de contacto:
800 062 5222
www.sodimac.com.mx

PERÚ
Teléfono de contacto:
4192000
www.sodimac.com.pe
www.maestro.com.pe

URUGUAY
Teléfono de contacto:
0800-7634
www.sodimac.com.uy

Importado y/o Distribuido por: Argentina: FALABELLA S.A. C.U.I.T. 30-65572502-9 - Suipacha 1111 P. 18 (1008) - Buenos Aires. Tel.: 54-11-4710-5600. - Brasil: CONSTRUECOR S.A. - CNPJ: 03.439.316/0078-51 - SAC: +55 (11) 3004-5678 SP e Grande SP 10800 7634622. - Chile: SODIMAC S.A., RUT 96.792.430-K - Presidente Riesco 5685, oficina 801, Piso 14 y 16, Las Condes, Santiago - Tel.: 600 329 2002/ IMPERIAL S.A., RUT 76.821.330-5, Av. Santa Rosa 7876, La Granja - Santiago - Tel.: 56-2-2399-7000/ FALABELLA RETAIL S.A., RUT 77.261.280-K - Catedral 1401, Dpto. 1401, Santiago - Tel.: 600-380-8000/ HIPERMERCADOS TOTTUS S.A., RUT 78.627.210-6 - Nataniel Cox 620 Subterráneo, Santiago - Tel.: 56-2-2827-0211 - Colombia: SODIMAC COLOMBIA S.A., Cód. SIC: 800242106, NIT. 800.242.106-2 - Carrera 680 N° 80-70, Bogotá, Tel.: 57 601 3904100, www.homecenter.co - notificacionesjudiciales@homecenter.co/ FALABELLA DE COLOMBIA S.A., NIT.900.017.447-8 - Calle 99 No 11A - 32 - No. Reg. SIC: 900017447 - Bogotá - Tel.: 57 601 5878002 Nacional: 01-8000-113252. - Perú: Tiendas del Mejoramiento del Hogar S.A. RUC 20112273922, Av. Angamos Este Nro. 1805 Int. 2, Surquillo - Lima - Lima. Tel: 51-1-2119500/ SAGA FALABELLA S.A., RUC: 20100128056, Av. Paseo de la República 3220, San Isidro, Lima - Tel.: 51-01-512-3333/ HIPERMERCADOS TOTTUS S.A., Av. Angamos Este 1805, oficina 5, Piso 10, Surquillo, Lima - RUC: 20508566934 - Tel.: 51-01-513-3355 - Uruguay: Homecenter Sodimac S.A., RUT 21.699.665 0015 - Plaza Independencia 811, Montevideo, Uruguay - Tel.: 598-2604-7105
México: COMERCIALIZADORA SDMHC S.A. de C.V. Avenida Adolfo López Mateos 201, Colonia Santa Cruz Acatlán, Naucalpan De Juárez, Estado de México, C.P. 53150. RFC CSD161207R2A, Tel.: +52.55 1516 4400.

ARTE: 20250428