

BARRA LED LANARK 3 LUCES

LUMINARIO INTERIOR DE TECHO BARRA LED LANARK 3 LUMINÁRIAS

Por favor lea y conserve este manual:

- 1.- La instalación descrita en el diagrama debe ser realizada por un electricista calificado.
- 2.- El grado de protección de esta lámpara es IP20 y es sólo para uso en interiores.
- 3.- El suministro eléctrico debe ser compatible con las exigencias de la lámpara.
- 4.- Siempre corte la energía eléctrica antes de limpiar o reparar la unidad.
- 5.- Para limpiar la unidad sólo use agentes no corrosivos.

Consulte las características eléctricas nominales de alimentación del luminario en el marcado o etiquetado de éste.

En caso de necesitar asistencia para la instalación de este producto busque apoyo de un electricista calificado.

Por favor, desconecte del suministro de energía antes de la instalación.

La fuente de luz de esta luminaria no es reemplazable; cuando la fuente de luz alcance el final de su vida, se debe sustituir la luminaria completa.

Por favor, lea y guarde este manual:

1. A instalação descrita no diagrama deve ser realizada por um eletricitista qualificado.
2. O grau de proteção desta luminária é IP20 e é apta somente para uso em ambientes internos.
3. O abastecimento elétrico deve ser compatível com as exigências da luminária.
4. Sempre desligue a energia elétrica antes de limpar ou reparar a unidade.
5. Para limpar a unidade, use somente agentes não corrosivos.

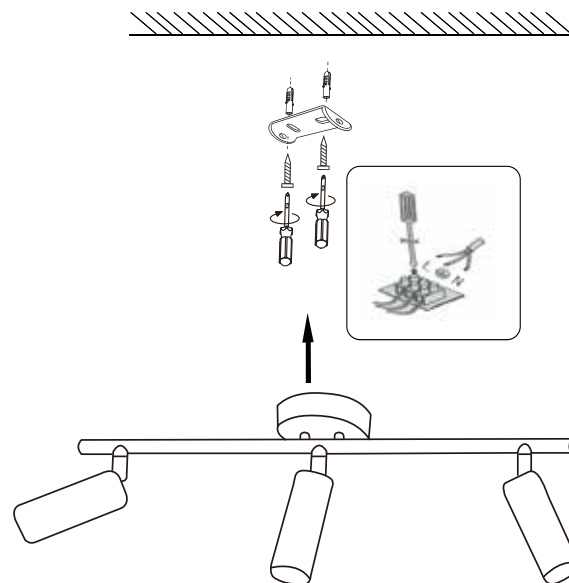
Consulte as características elétricas nominais de alimentação da luminária na etiqueta do produto.

Caso precise de ajuda com a instalação deste produto, procure o apoio de um electricista qualificado.

Por favor, desconecte o abastecimento de energia antes de fazer a instalação.

A fonte de luz desta luminária não é substituível. Quando a fonte de luz chegar ao fim da sua vida útil, a luminária completa deverá ser substituída.

Siga los pasos ilustrados en la siguiente figura para la correcta instalación.
Siga os passos ilustrados na figura abaixo para uma correta instalação



IMAGEN/IMAGEM MERAMENTE ILUSTRATIVA

Pais	Voltaje/ Voltajem	Frecuencia/ Freqüência	Potencia/Potência
Chile	220 V~	50 Hz	3 x 4.5 W
Colombia	110 V~	60 Hz	3 x 4.5 W
Perú	220 V~	60 Hz	3 x 4.5 W
Argentina	220 V-240 V~	50 Hz	3 x 4.5 W
Uruguay	220 V-230 V~	50 Hz	3 x 4.5 W
Brasil	127 V-220 V~	60 Hz	3 x 4.5 W
México	127 V~	60 Hz	14 W

Por cualquier reclamo o desperfecto dirijase a la tienda Sodimac donde adquirió el producto junto con su comprobante de compra, nuestro servicio de post venta lo asistirá con gusto.
Para quaisquer consultas ou reclamações, dirija-se à loja Sodimac onde adquiriu o produto, munido do comprovante de compra; nosso Serviço de Pós Vendas o atenderá com prazer.

ARGENTINA
Teléfono de contacto:
0810-222-7634
www.sodimac.com.ar

BRASIL
Telefone para contato:
+55 (11) 3004-5678
São Paulo e Grande
São Paulo 1 0800 7634622
www.sodimac.com.br

CHILE
Teléfono de contacto:
600 329 2002
www.sodimac.cl

MEXICO
Teléfono de contacto:
800 062 5222
www.sodimac.com.mx

PERÚ
Teléfono de contacto:
4192000
www.sodimac.com.pe
www.maestro.com.pe

URUGUAY
Teléfono de contacto:
0800-7634
www.sodimac.com.uy


COLOMBIA
Teléfono de contacto:
3208899933
www.homecenter.co

Importado y/e Distribuido por: Argentina: FALABELLA S.A., C.U.I.T. 30-65572582-9 - Suipacha 1111 P. 18 (1008) - Buenos Aires. Tel.: 54-11-4710-5600. - Brasil: CONSTRUDÉCOR S.A - CNPJ: 03.439.316/0078-51 - SAC: +55 (11) 3004-5678 SP e Grande SP 1 0800 7634622. - Chile: SODIMAC S.A., RUT 96.792.430-K - Presidente Riesco 5685, oficina 801, Piso 14 y 16, Las Condes, Santiago - Tel.: 600 329 2002 / IMPERIAL S.A., RUT 76.821.330-5. Av. Santa Rosa 7876, La Granja - Santiago - Tel.: 56-2-2399-7000 / FALABELLA RETAIL S.A., RUT 77.261.280-K - Catedral 1401, Dpto. 1401, Santiago - Tel.: 600-380-5000 / HIPERMERCADOS TOTTUS S.A., RUT 78.627.210-6 - Nataniel Cox 620 Subterráneo, Santiago - Tel.: 56-2-2827-0211 - Colombia: SODIMAC COLOMBIA S.A., Cód. SIC 800242106, NIT. 800.242.106-2 - Carrera 68D N.º, 80-70, Bogotá, Tel.: 57 601 3904100. www.homecenter.co - notificacionesjudiciales@homecenter.co / FALABELLA DE COLOMBIA S.A., NIT.900.017.447-8 - Calle 99 No 11A - 32, No. Reg. SIC: 900017447 - Bogotá - Tel.: 57 601 5878002. Nacional: 01-8000-113252. - Perú: Tiendas del Mejoramiento del Hogar S.A. RUC 20112273922. Av. Angamos Este Nro. 1805 Int. 2, Surquillo - Lima - Lima. Tel: 51-1-2119500 / SAGA FALABELLA S.A., RUC: 20100128056, Av. Paseo de la República 3220, San Isidro, Lima - Tel.: 51-01-512-3333 / HIPERMERCADOS TOTTUS S.A., Av. Angamos Este 1805, oficina 5, Piso 10, Surquillo, Lima - RUC: 20508565934 - Tel.: 51-01-513-3355 - Uruguay: Homecenter Sodimac S.A., RUT 21.699.665 0015 - Plaza Independencia 811, Montevideo, Uruguay - Tel.: 598-2604-7105 - México: COMERCIALIZADORA SDMHC S.A. de C.V. Avenida Adolfo López Mateos 201, Colonia Santa Cruz Acatlán, Naucalpan De Juárez, Estado de México, C.P. 53150. RFC CSD161207R2A, Tel.: +52 55 1516 4400.

Manual de instrucciones de luminaria fija Led.

Por su seguridad, lea atentamente estas instrucciones antes de la instalación y guárdelas para futuras consultas.

IMPORTANTE

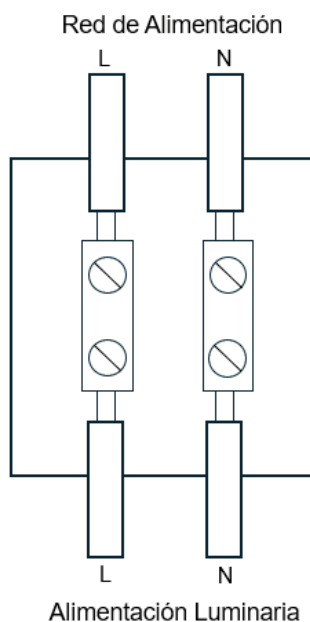
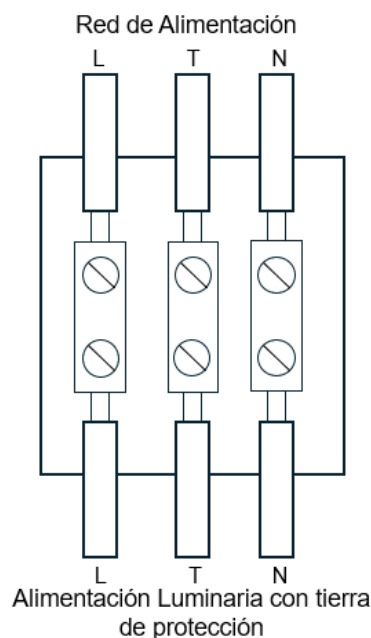
1. Desconecte el suministro de energía eléctrica durante la instalación o el mantenimiento.
2. Uso interior. 
3. Está prohibido instalar esta luminaria en una superficie húmeda o recién pintada
4. Instale la luminaria sobre una superficie segura.
5. No modifique la luminaria ya que podría no funcionar de un modo seguro.
6. En caso de necesitar ayuda para su instalación, consulte a personal calificado.
7. La fuente de luz de esta luminaria no es reemplazable; cuando la fuente de luz llegue al final de su vida útil, se debe sustituir toda la luminaria.
8. Alimentación eléctrica: 220V~, 50Hz.

INSTALACIÓN

1. Desconecte el suministro de energía eléctrica antes de la instalación.
2. Elija un lugar seguro para la instalación. Consulte las instrucciones de montaje de la luminaria.
3. Instale la luminaria de acuerdo con este manual.
4. Conecte el suministro de energía eléctrica.

Diagrama de conexión de la luminaria a alimentación eléctrica.

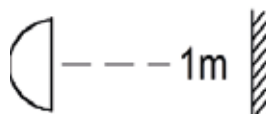
Se recomienda que la conexión a la red eléctrica sea realizada por un electricista calificado con el fin de evitar riesgos de accidentes.



Simbología explicada:



El símbolo indica que la luminaria no es apta para ser cubierta con material aislante térmico



El símbolo indica la distancia mínima hacia los objetos iluminados.