

DAIR⁺

MANUAL DE INSTRUCCIONES MANUAL DE INSTRUÇÕES

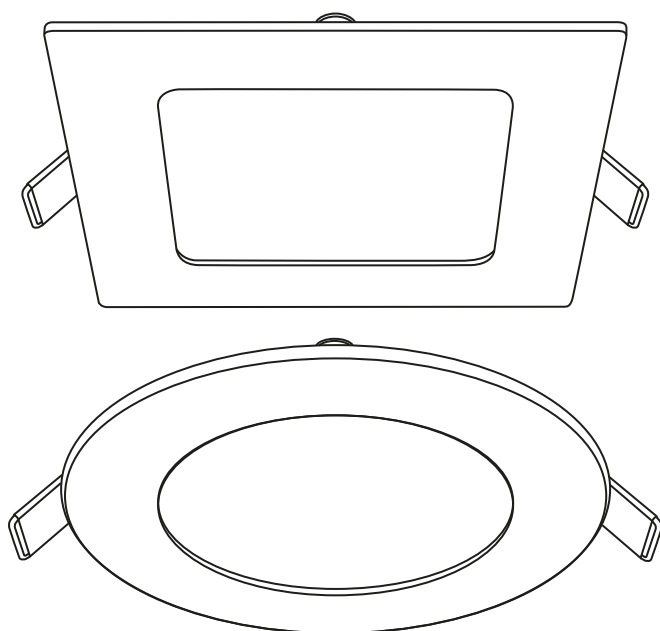
PANEL LED EMPOTRADO PAINEL LED EMBUTIDO

MODELOS:

RJA5R6W1RC / RJA5R6W1RF / RJA5R12W1RC /
RJA5R12W1RF / RJA5R18W1RC / RJA5R18W1RF /
RJA5R24W1RC / RJA5R24W1RF / RJA5R6W1SC /
RJA5R6W1SF / RJA5R12W1SC / RJA5R12W1SF /
RJA5R18W1SC / RJA5R18W1SF / RJA5R24W1SC /
RJA5R24W1SF

Por favor lea y conserve este manual:
Por favor, leia e guarde este manual:

IMAGEN/IMAGEM MERAMENTE ILUSTRATIVA



Clase II
Clase II



SÓLO PARA USO EN INTERIORES
APENAS PARA USO EM INTERIORES



Existe el riesgo de que se produzca una descarga eléctrica.
Risco de choque eléctrico.



Este símbolo de la lámpara indica que no es adecuado cubrirla con un material térmicamente aislado.
Este símbolo da luminária indica que não é adequado cobri-la com algum material termicamente isolado.

PRECAUCIÓN:

SI EL CABLE DE ESTA LUMINARIA PRESENTA DAÑOS, DEBERÁ SER REEMPLAZADO EXCLUSIVAMENTE POR UN SERVICIO TÉCNICO AUTORIZADO O UN TÉCNICO CALIFICADO, A FIN DE EVITAR RIESGOS.

CUIDADO:

SE O CABO DESTA LUMINÁRIA APRESENTAR DANOS, DEVERÁ SER SUBSTITUÍDO APENAS POR UM SERVIÇO TÉCNICO AUTORIZADO OU UM TÉCNICO QUALIFICADO, A FIM DE EVITAR RISCOS.

La fuente de luz de esta luminaria no es reemplazable; cuando la fuente de luz alcance el final de su vida, se debe sustituir la luminaria completa.

A fonte de luz desta luminária não é substituível. Quando a fonte de luz chegar ao fim da sua vida útil, a luminária completa deverá ser substituída.

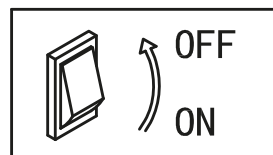
Siga los pasos ilustrados en la siguiente figura para la correcta instalación.

Siga os passos ilustrados na figura abaixo para uma correta instalação

INSTALACIÓN / INSTALAÇÃO:

1. Asegúrese de desactivar el interruptor de alimentación principal.

1. Assegure-se de desativar o interruptor de alimentação principal.

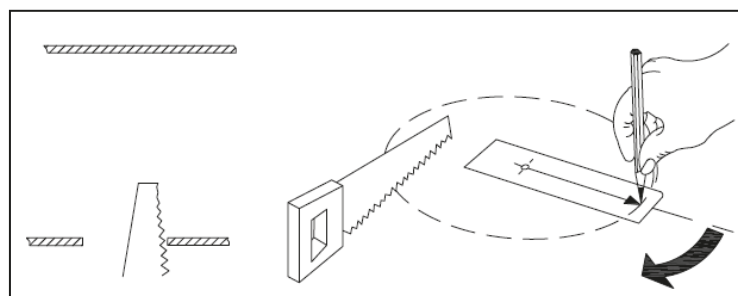


APAGADO/
APAGADO

ENCENDIDO/
ACENDIDO

2. Prepare el techo y haga los agujeros para instalar el producto.

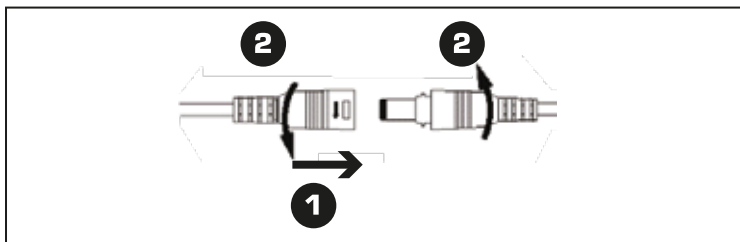
2. Prepare o teto e faça os furos para instalar o produto.



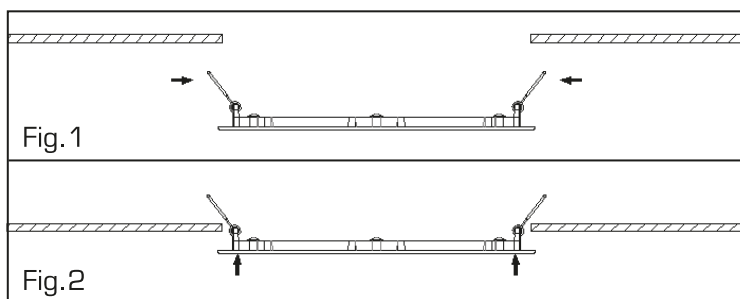
DAIR⁺

MANUAL DE INSTRUCCIONES MANUAL DE INSTRUÇÕES

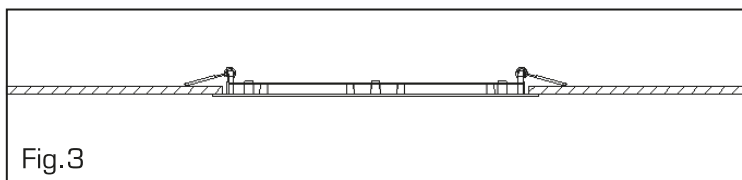
- 3.** Conecte los cables de alimentación.
3. Conecte os cabos de alimentação.



- 4.** Sostenga firmemente los dos pasadores largos del soporte e instale el panel por medio de los agujeros de la pared o del techo, hasta que los pasadores cortos queden debajo de los agujeros.
4. Segure firmemente os dois pinos longos do suporte e instale o painel através dos furos da parede ou do teto, até introduzir completamente os pinos curtos pelos furos.

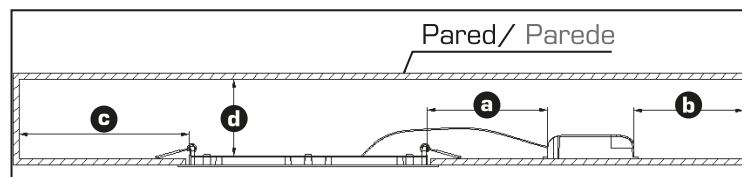


- 5.** Presione firmemente el panel en la dirección indicada por la flecha (Figura 2) e introdúzcalo en los agujeros de la pared o del techo (Figura 3).
5. Pressione firmemente o painel na direção indicada pela seta (Figura 2) e insira-o através dos furos da parede ou do teto (Figura 3).



- 6.** Asegúrese de usar las siguientes distancias como referencia:

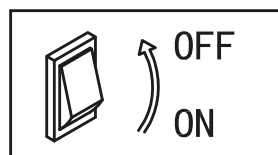
- 6.** Assegure-se de usar as distâncias indicadas abaixo como referência:



Modelo	a (mm) min.	b (mm) min.	c (mm) min.	d (mm) min.
RJA5R6W1RC	0	75	75	40
RJA5R6W1RF	0	75	75	40
RJA5R12W1RC	0	100	100	100
RJA5R12W1RF	0	100	100	100
RJA5R18W1RC	0	100	100	100
RJA5R18W1RF	0	100	100	100
RJA5R24W1RC	0	100	100	100
RJA5R24W1RF	0	100	100	100
RJA5R6W1SC	0	75	75	40
RJA5R6W1SF	0	75	75	40
RJA5R12W1SC	0	100	100	100
RJA5R12W1SF	0	100	100	100
RJA5R18W1SC	0	100	100	100
RJA5R18W1SF	0	100	100	100
RJA5R24W1SC	0	100	100	100
RJA5R24W1SF	0	100	100	100

- 7.** Vuelva a encender el interruptor de alimentación principal y verifique que el producto funcione correctamente.

- 7.** Ligue de novo o interruptor de alimentação principal e verifique que o produto funcione corretamente.



**APAGADO/
APAGADO**

**ENCENDIDO/
ACENDIDO**



MANUAL DE INSTRUCCIONES MANUAL DE INSTRUÇÕES

Eliminación correcta de este producto

Este símbolo indica que el producto no debe ser eliminado junto con residuos domésticos. Para evitar posibles daños ambientales o a la salud humana debido a la eliminación descontrolada de residuos, recicle este producto de manera responsable. De esta forma, estará promoviendo la reutilización sustentable de los materiales. Use los sistemas colectores o contáctese con la tienda donde adquirió el producto, a fin de reciclarlo de forma segura para el medioambiente.

Descarte correto deste produto

Este símbolo indica que o produto não deve ser descartado junto com resíduos domésticos. Para evitar possíveis danos ambientais ou à saúde humana devido ao descarte descontrolado de resíduos, recicle este produto de maneira responsável. Desta forma, você estará promovendo a reutilização sustentável dos materiais. Use os sistemas coletores ou entre em contato com a loja onde o produto foi adquirido, a fim de reciclá-lo de forma segura para o meio-ambiente.



ESPECIFICACIONES TÉCNICAS ESPECIFICAÇÕES TÉCNICAS

Modelo	Potencia/ Potência	Voltaje/ Voltagem	Frecuencia/ Frequência
RJA5R6W1RC	6 W	100 V~ - 240 V~	50 Hz / 60 Hz
RJA5R6W1RF	6 W	100 V~ - 240 V~	50 Hz / 60 Hz
RJA5R12W1RC	12 W	100 V~ - 240 V~	50 Hz / 60 Hz
RJA5R12W1RF	12 W	100 V~ - 240 V~	50 Hz / 60 Hz
RJA5R18W1RC	18 W	100 V~ - 240 V~	50 Hz / 60 Hz
RJA5R18W1RF	18 W	100 V~ - 240 V~	50 Hz / 60 Hz
RJA5R24W1RC	24 W	100 V~ - 240 V~	50 Hz / 60 Hz
RJA5R24W1RF	24 W	100 V~ - 240 V~	50 Hz / 60 Hz
RJA5R6W1SC	6 W	100 V~ - 240 V~	50 Hz / 60 Hz
RJA5R6W1SF	6 W	100 V~ - 240 V~	50 Hz / 60 Hz
RJA5R12W1SC	12 W	100 V~ - 240 V~	50 Hz / 60 Hz
RJA5R12W1SF	12 W	100 V~ - 240 V~	50 Hz / 60 Hz
RJA5R18W1SC	18 W	100 V~ - 240 V~	50 Hz / 60 Hz
RJA5R18W1SF	18 W	100 V~ - 240 V~	50 Hz / 60 Hz
RJA5R24W1SC	24 W	100 V~ - 240 V~	50 Hz / 60 Hz
RJA5R24W1SF	24 W	100 V~ - 240 V~	50 Hz / 60 Hz

Consulte las características eléctricas nominales de alimentación del luminario en el marcado o etiquetado de éste.

Consulte as características elétricas nominais de alimentação da luminária na etiqueta do produto.

País	Voltaje/ Voltagem	Frecuencia/ Frequência
Chile	220 V~	50 Hz
Perú	220 V~	60 Hz
Colombia	110 V~	60 Hz
Brasil	127 V~	60 Hz
Brasil	220 V~	60 Hz
Argentina	220-240V~	50 Hz
Uruguay	220-240V~	50 Hz
México	127 V~	60 Hz

Por cualquier reclamo o desperfecto diríjase a la tienda Sodimac donde adquirió el producto junto con su comprobante de compra, nuestro servicio de post venta lo asistirá con gusto.

Para quaisquer consultas ou reclamações, dirija-se à loja Sodimac onde adquiriu o produto, munido do comprovante de compra; nosso Serviço de Pós Vendas o atenderá com prazer.

ARGENTINA

Teléfono de contacto:
0810-222-7634
www.sodimac.com.ar

BRASIL

Teléfono para contato:
+55 (11) 3004-5678
São Paulo e Grande
São Paulo | 0800 7634622
www.sodimac.com.br

CHILE

Teléfono de contacto:
600 329 2002
www.sodimac.cl

COLOMBIA

Teléfono de contacto:
3208899933
www.homecenter.co

MEXICO

Teléfono de contacto:
800 062 5222
www.sodimac.com.mx

PERÚ

Teléfono de contacto:
4192000
www.sodimac.com.pe
www.maestro.com.pe

URUGUAY

Teléfono de contacto:
0800-7634
www.sodimac.com.uy


Importado y/e Distribuido por: **Argentina:** FALABELLA S.A., C.U.I.T. 30-65572582-9 - Suipacha 1111 P. 18 (1008) - Buenos Aires. Tel.:54-11-4710-5600. - **Brasil :** CONSTRUDECOR S.A. - CNPJ: 03.439.316/0078-51 - SAC: +55 (11) 3004-5678 SP e Grande SP | 0800 7634622. - **Chile:** SODIMAC S.A., RUT 96.792.430-K - Presidente Riesco 5685, oficina 801, Piso 14 y 16, Las Condes, Santiago - Tel.: 600 329 2002 / IMPERIAL S.A., RUT 76.821.330-5. Av. Santa Rosa 7876, La Granja - Santiago - Tel.: 56-2-2399-7000 / FALABELLA RETAIL S.A., RUT 77.261.280-K - Catedral 1401, Dpto. 1401, Santiago - Tel.: 600-380-5000 / HIPERMERCADOS TOTTUS S.A., RUT 78.627.210-6 - Nataniel Cox 620 Subterráneo, Santiago - Tel.: 56-2-2827-0211 - **Colombia:** SODIMAC COLOMBIA S.A., Cód. SIC 800242106, NIT. 800.242.106-2 - Carrera 68D N°, 80-70, Bogotá, Tel.: 57 601 3904100. www.homecenter.co - notificacionesjudiciales@homecenter.co / FALABELLA DE COLOMBIA S.A., NIT.900.017.447-8 - Calle 99 No 11A - 32 , No. Reg. SIC: 900017447 - Bogotá - Tel.: 57 601 5878002 Nacional: 01-8000-113252. - **Perú:** Tiendas del Mejoramiento del Hogar S.A. RUC 20112273922. Av. Angamos Este Nro. 1805 Int. 2, Surquillo - Lima - Lima. Tel: 51-1-2119500 / SAGA FALABELLA S.A., RUC: 20100128056 , Av.Paseo de la República 3220,San Isidro,Lima - Tel.: 51-01-512-3333 / HIPERMERCADOS TOTTUS S.A., Av. Angamos Este 1805 , oficina 5 , Piso 10 , Surquillo, Lima - RUC. 20508565934 - Tel.: 51-01-513-3355 - **Uruguay:** Homecenter Sodimac S.A., RUT 21.699.665 0015 - Plaza Independencia 811, Montevideo, Uruguay - Tel.: 598-2604-7105 - **México:** COMERCIALIZADORA SDMHC S.A. de C.V. Avenida Adolfo López Mateos 201, Colonia Santa Cruz Acatlán, Naucalpan De Juárez, Estado de México, C.P. 53150. RFC CSD161207R2A, Tel.: +52 55 1516 4400.

ARTE: 20241203

Manual de instrucciones de luminaria fija Led.

Por su seguridad, lea atentamente estas instrucciones antes de la instalación y guárdelas para futuras consultas.

Importante

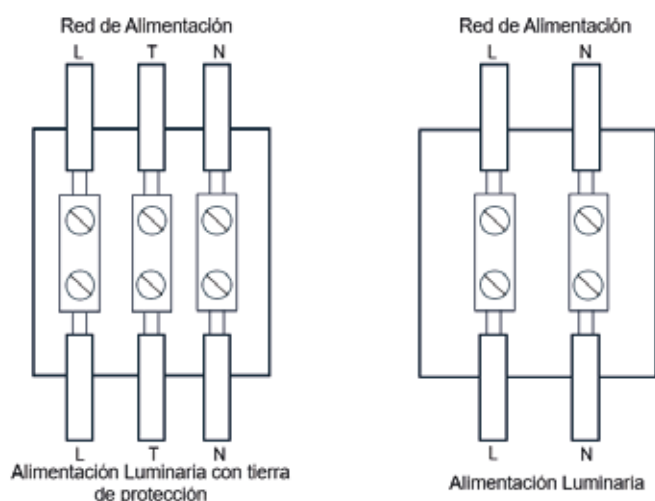
1. Desconecte el suministro de energía eléctrica durante la instalación o el mantenimiento.
2. Uso interior. 
3. Está prohibido instalar esta luminaria en una superficie húmeda o recién pintada
4. Instale la luminaria sobre una superficie segura.
5. No modifique la luminaria ya que podría no funcionar de un modo seguro.
6. En caso de necesitar ayuda para su instalación, consulte a personal calificado.
7. La fuente de luz de esta luminaria no es reemplazable; cuando la fuente de luz llegue al final de su vida útil, se debe sustituir toda la luminaria.
8. Alimentación eléctrica: 220V~, 50Hz.

Instalación



1. Desconecte el suministro de energía eléctrica antes de la instalación.
2. Elija un lugar seguro para la instalación. Consulte las instrucciones de montaje de la luminaria.
3. Instale la luminaria de acuerdo con este manual.
4. Conecte el suministro de energía eléctrica.

Diagrama de conexión de la luminaria a alimentación eléctrica.

Se recomienda que la conexión a la red eléctrica sea realizada por un eléctrico calificado con el fin de evitar riesgos de accidentes.



Simbología explicada:

	<p>El símbolo indica que la luminaria no es apta para ser cubierta con material aislante térmico</p>
	<p>El símbolo indica la distancia mínima hacia los objetos iluminados.</p>