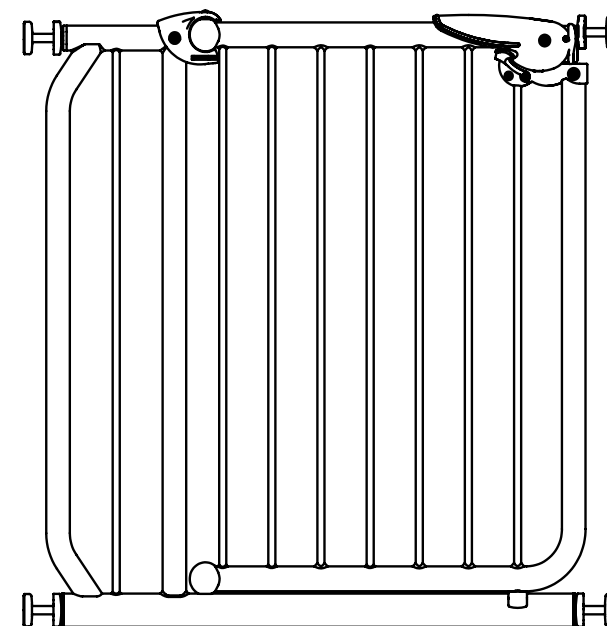


PUERTA DE SEGURIDAD METÁLICA

PORTA DE SEGURANÇA METÁLICA

MODELO: TB-901



IMAGEN/IMAGEM MERAAMENTE ILUSTRATIVA

Por cualquier reclamo o desperfecto diríjase a la tienda Sodimac donde adquirió el producto junto con su comprobante de compra, nuestro servicio de post venta lo asistirá con gusto.

Para quaisquer consultas ou reclamações, dirija-se à loja Sodimac onde adquiriu o produto, munido do comprovante de compra; nosso Serviço de Pós Vendas o atenderá com prazer.

ARGENTINA
Teléfono de contacto:
0810-222-7634
www.sodimac.com.ar

BRASIL
Telefone para contato:
+55 (11) 3004-5678
São Paulo e Grande
São Paulo
| 0800 7634622
www.sodimac.com.br

CHILE
Teléfono de contacto:
600 329 2002
www.sodimac.cl

COLOMBIA
Teléfono de contacto:
3208899933
www.homecenter.co

MEXICO
Teléfono de contacto:
800 062 5222
www.sodimac.com.mx

PERÚ
Teléfono de contacto:
4192000
www.sodimac.com.pe
www.maestro.com.pe

URUGUAY
Teléfono de contacto:
0800-7634
www.sodimac.com.uy

Importado y/o Distribuido por: Argentina: FALABELLA S.A., C.U.I.T. 30-6557252-9 - Suipacha 1111 P. 18 (1008) - Buenos Aires. Tel.: 54-11-4710-5600. - Brasil: CONSTRUEDECOR S.A. - CNPJ: 03.439.316/0078-51 - SAC: +55 (11) 3004-5678 SP e Grande SP | 0800 7634622. - Chile: SODIMAC S.A., RUT 96.792.430-K - Presidente Riesco 5666, oficina 801, Piso 14 y 16, Las Condes, Santiago - Tel.: 600 329 2002 / IMPERIAL S.A., RUT 76.821.330-5, Av. Santa Rosa 7876, La Granja - Santiago - Tel.: 56-2-2399-7000 / FALABELLA RETAIL S.A., RUT 77.261.280-K - Catedral 1401, Dpto. 1401, Santiago - Tel.: 600-380-5000 / HIPERMERCADOS TOTTUS S.A., RUT 78.627.210-6 - Nataniel Cox 620 Subterráneo, Santiago - Tel.: 56-2-2827-0211 - Colombia: SODIMAC COLOMBIA S.A., Cód. SIC 800242106, NIT. 800.242.106-2 - Carrera 680 N°. 80-70, Bogotá, Tel.: 57 601 3904100. www.homecenter.co - notificacionesjudiciales@homecenter.co / FALABELLA DE COLOMBIA S.A., NIT. 900.017.447-8 - Calle 99 No 11A - 32, No. Reg. SIC: 900017447 - Bogotá - Tel.: 57 601 9878002. Nacional: 01-8000-113252. - Perú: Tiendas del Mejoramiento del Hogar S.A. RUC 20112273922. Av. Angamos Este No. 1805 Int. 2, Surquillo - Lima - Lima. Tel: 51-1-2119300 / SAGA FALABELLA S.A., RUC: 20100128056 - Av. Paseo de la República 3220, San Isidro, Lima - Tel.: 51-01-512-3333 / HIPERMERCADOS TOTTUS S.A., Av. Angamos Este 1805, oficina 5, Piso 10, Surquillo, Lima - RUC: 20508565934 - Tel.: 51-01-513-3355 - Uruguay: Homecenter Sodimac S.A., RUT 21.699.665 0015 - Plaza Independencia 811, Montevideo, Uruguay - Tel.: 598-2604-7106 - México: COMERCIALIZADORA SDMHC S.A. de C.V. Avenida Adolfo López Mateos 201, Colonia Santa Cruz Acatlán, Naucalpan De Juárez, Estado de México, C.P. 53180. RFC CSD161207R2A. Tel.: +52 55 1516 4400.

ARTE: 20250404

No exponga las partes y piezas a la luz solar directa, pueden sufrir deterioro y deformaciones, especialmente los tableros de madera.

Não exponha as peças à luz solar. A luz solar direta pode deteriorar ou deformar as peças, especialmente as que são feitas de madeira.

ATENCIÓN / ATENÇÃO

- Lea el manual de montaje, instalación y uso del producto y el certificado de garantía, en caso de dudas consulte al proveedor.
- Ordene las piezas que componen este producto.
- Agrupe y ordene la quincallería.
- Prepare una zona despejada para el montaje.
- Monte las piezas sin forzar los ensambles. Una vez que todos las partes están ensambladas, apretar firmemente.
- Volver a apretar los tornillos después de un tiempo de uso.
- No exponga las partes y piezas a la luz solar directa, pueden sufrir deterioro y deformaciones, especialmente los tableros de madera.
- Conserve las instrucciones de montaje.

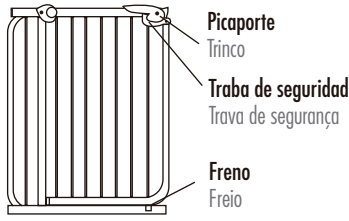



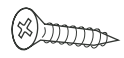
- Leia o manual de montagem, instalação e uso do produto e as condições de garantia. Em caso de dúvidas, entre em contato com o fornecedor
- Ordene as peças que compõem este produto.
- Agrupe e ordene as peças de montagem.
- Prepare uma superfície desocupada para o montagem.
- Monte as peças sem forçar os encaixes. Uma vez que todas as peças estejam encaixadas, aperte firmemente.
- Reaperte os parafusos após certo período de uso.
- Não exponha as peças à luz solar. A luz solar direta pode deteriorar ou deformar as peças, especialmente as que são feitas de madeira.
- Conserve as instruções de montagem.



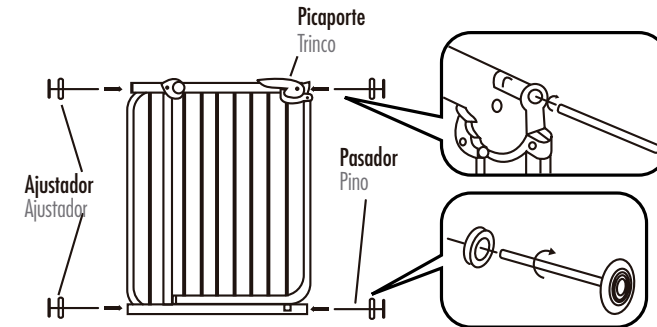
Personas para armado
Pessoas para a montagem



CANTIDAD/
QUANTIDADE

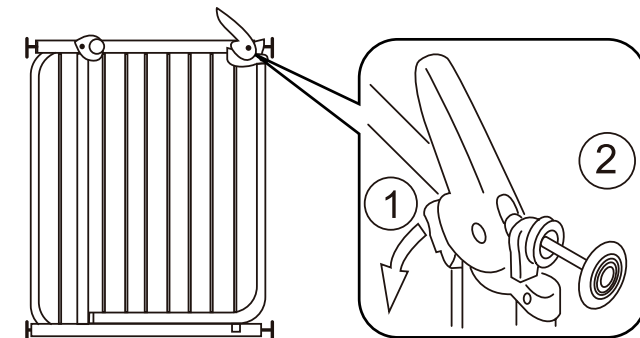
1		Puerta Porta	1
2		Pasador Pino	4
3		Ajustador Ajustador	4
4		Tapa Tampa	4
5		Tornillos Parafusos	4

PASO 1
PASSO 1



Coloque los ajustadores en los pasadores.
Insere los pasadores en la puerta.
Coloque os ajustadores nos pinos.
Insira os pinos na porta.

PASO 2
PASSO 2



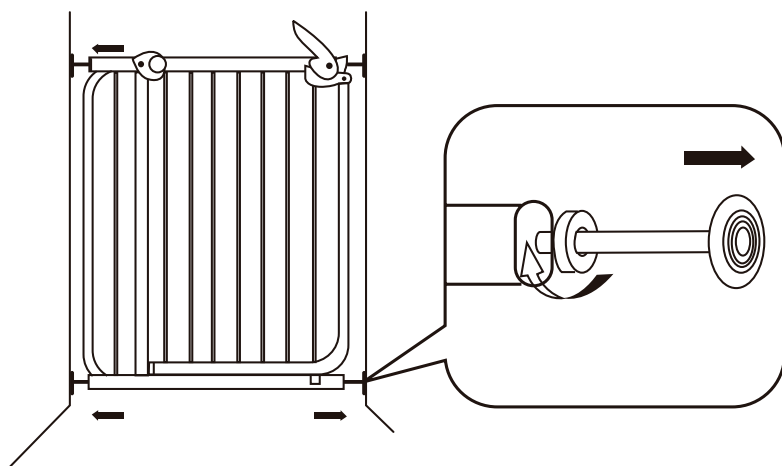
Abra el picaporte
1. Empuje hacia abajo la traba de seguridad
2. levante el picaporte
Abra o trinco
1. Empurre a trava de segurança
2. levante o trinco

MONTAJE MONTAGEM

Herramientas necesarias
para armado /
Ferramentas necessárias
para armado



PASO 3 PASSO 3



1. Instale la puerta sobre la superficie de montaje.
Gire el ajustador y procure no apretar completamente
2. Gire el ajustador de abajo para fijar el lado inferior de la puerta a la superficie de montaje.
3. Apriete todos los ajustadores hasta que la instalación de la puerta quede segura y firme. Cierre el picaporte.

1. Instale a porta na superfície de montagem.
Gire o ajustador e tente não apertar completamente
2. Gire o ajustador de baixo para fixar o lado inferior da porta para a superfície de montagem.
3. Aperte todos os ajustadores até a instalação da porta é segura e firme. Feche o trinco.

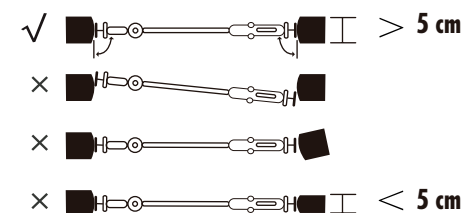
MONTAJE MONTAGEM

Herramientas necesarias
para armado /
Ferramentas necessárias
para armado



PASO 4 PASSO 4

Vista desde arriba
Vista de cima

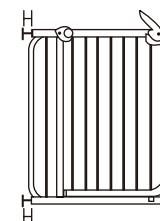


Vista lateral
Vista lateral



Debe ser vertical
Deve ser vertical

Largo de pasadores
Pinos longos



Deben ser iguales
Eles devem ser iguais

GARANTÍA

GARANTIA

Condiciones generales de garantía

- Esta puerta de seguridad tiene características técnicas que garantizan su uso bajo condiciones domésticas.
- Te ofrecemos una garantía de 1 año que cubre los defectos de fabricación y de materiales de este producto.
- Esta garantía está sujeta a los términos y condiciones que se establecen a continuación.

¿Qué duración tiene esta garantía?

La garantía de este producto es válida durante 1 año a partir de la fecha de compra. Se requiere la boleta de compra original como prueba de compra.

¿Qué cubre esta garantía?

Esta garantía se aplica únicamente al uso doméstico y cubre los defectos de fabricación.

Cuando requiera hacer uso de la garantía debe acercarse a una tienda Sodimac donde examinaremos el producto con el objeto de determinar si el defecto es de materiales o de fabricación, en cuyo caso estará cubierto por la garantía.

Si se considera cubierto, a través del Servicio de Atención a Clientes se entregarán los repuestos correspondientes o lo reemplazaremos por el mismo tipo de producto o por uno similar.

Instrucciones de mantenimiento

Estructura:

Limpiar con un paño humedecido con una suave solución jabonosa. Secar con un paño seco.

¡GUARDA LA BOLETA DE COMPRA! Es la prueba de compra y se requiere para aplicar la garantía.

Para mayor información sobre condiciones de uso y garantía referirse al manual de instrucciones al interior de la caja.

GARANTÍA

GARANTIA

Condições gerais de garantia

Esta porta de segurança tem características técnicas que garantem o seu uso sob condições domésticas.

Asseguramos uma garantia de 1 ano, que cobre defeitos de fabricação e dos materiais desse produto.

Esta garantia está sujeita aos termos e condições a seguir:

Quanto dura essa garantia?

A garantia deste produto é válida por 1 ano a partir da data de compra. É necessária a nota fiscal original de compra.

Quando for necessário o uso da garantia, dirija-se a uma loja Sodimac, onde será examinado o produto com o objetivo de determinar se o defeito é de material ou de fabricação. Caso afirmativo, o defeito estará coberto pela garantia.

Caso a garantia seja aplicável, através de nosso SAC serão entregues as peças correspondentes ou substituiremos o produto por outro igual ou similar.

Instruções de conservação

Tapetaria:

Estrutura:

Limpe com um pano umedecido em um pouco de sabão diluído em água.

Seque com um pano seco.

GUARDE A NOTA FISCAL! É a prova da compra e é requerida para que a garantia seja aplicada.